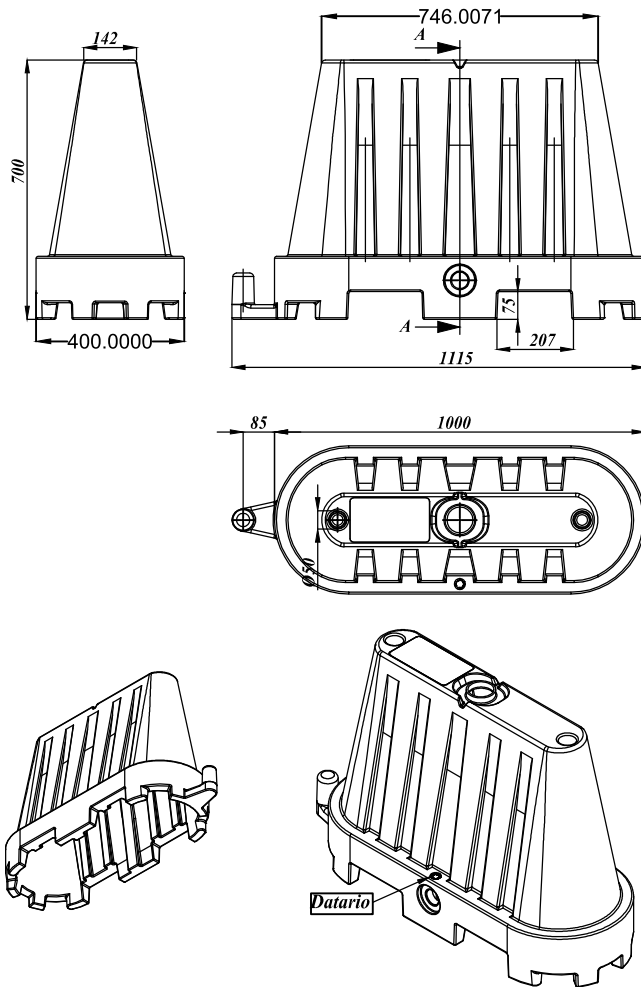


# Desen tehnic parapeti rutieri lestabili NJ70/11



Materiale utilizate:  
Polietilena de prima  
calitate

Greutate: 7 kg

**TEKNOPLAST**

Art:  
NJ70/11