

Nacela cu brat telescopic articulata montata pe autosasiu



Utilaj
fabricat
in Italia

Eurofilo 14/2/9 HQ



Caracteristici:

- Bratul nacelei este realizat din otel de inalta rezistenta pentru o rigiditate marita si siguranta maxima in lucru
- Bratul telescopic este compus din 2 elemente (1 extensie). Cablurile si furtunurile sunt trecute prin interiorul bratului pentru protectia impotriva loviturilor.
- 100% control hidraulic
- Cos nacela din aluminiu (disponibil si din fibra de sticla)
- Contor orar in cos nacela
- Pornire / oprire motor din nacela
- Priza 230V in cos
- Circuit hidraulic separat cu nivelare automata a cosului nacelei
- 4 stabilizatori hidraulici

Nacela Eurofilo	14/2/9 HQ
Tip brat	Telescopic mono articulata
Inaltime de lucru	14 m
Lungime laterala de lucru	9 m
Sarcina max.	200 kg / 2 operatori
Rotire brat	360° continuu
Rotire cos nacela	90° + 90°
Dimensiuni cos nacela Lxlxh (mm)	1.400x700x1.100

Recomandat pentru:

- Interventii rapide efectuate la inaltime
- Montaj si iluminat stradal
- Montaj si intretinere panouri fotovoltaice
- Toaletare arbori



www.italiastar.ro



Italia Star Com Due S.R.L.
Autostrada Bucuresti - Pitesti km. 13.2
Loc. Chiajna - Ilfov
Tel: 021.433.03.27
Fax: 021.433.03.26
info@italiastar.ro www.italiastar.ro



Nacela cu brat telescopic articulat montata pe autosasiu

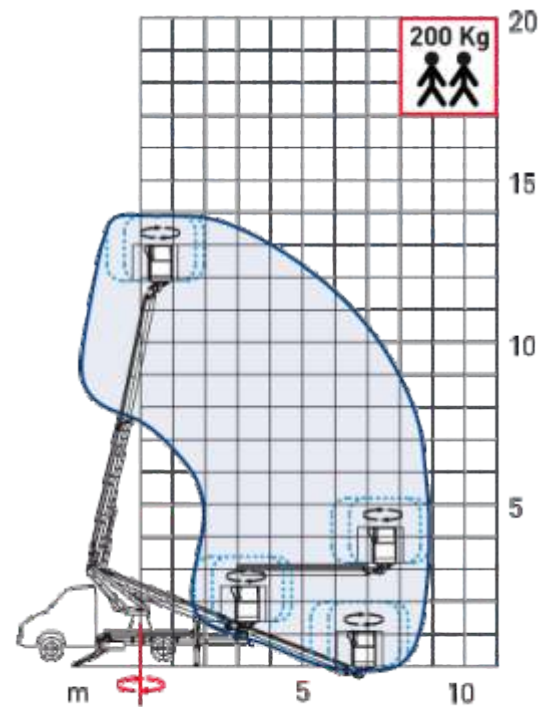
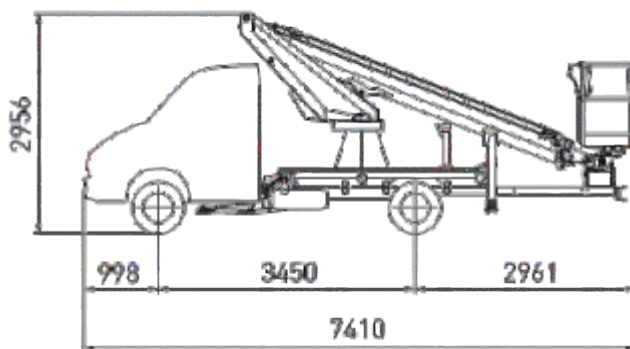


Utilaj
fabricat
in Italia

Eurofilo 14/2/9 HQ

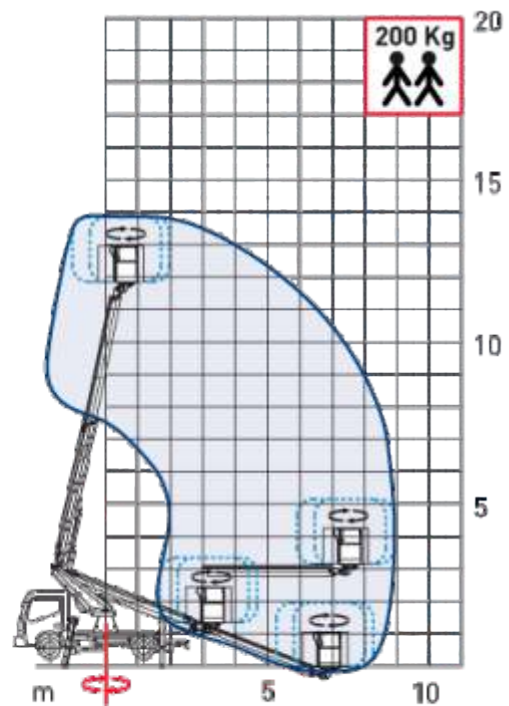
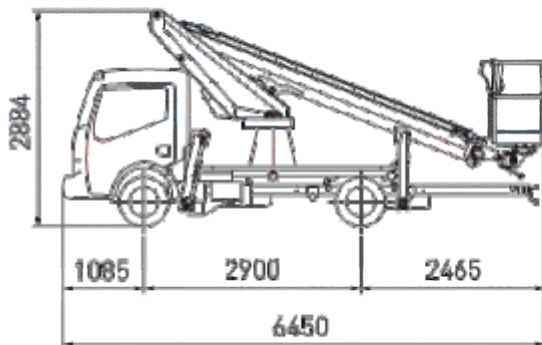
Nacela poate fi montata pe autosasiu Iveco, Nissan sau Renault
Optional poate fi montata si pe o autoutilitara deja detinuta de compania dvs.

IVECO
DAILY



CONTINUOUS 360°

NISSAN
CAB STAR
RENAULT
MAXITY



CONTINUOUS 360°



www.italiastar.ro

SOLICITA ACUM
OFERTA
PERSONALIZATA!

Italia Star Com Due S.R.L.
Autostrada București - Pitești km. 13.2
Loc. Chiajna - Ilfov
Tel: 021.433.03.27
Fax: 021.433.03.26
info@italiastar.ro www.italiastar.ro

