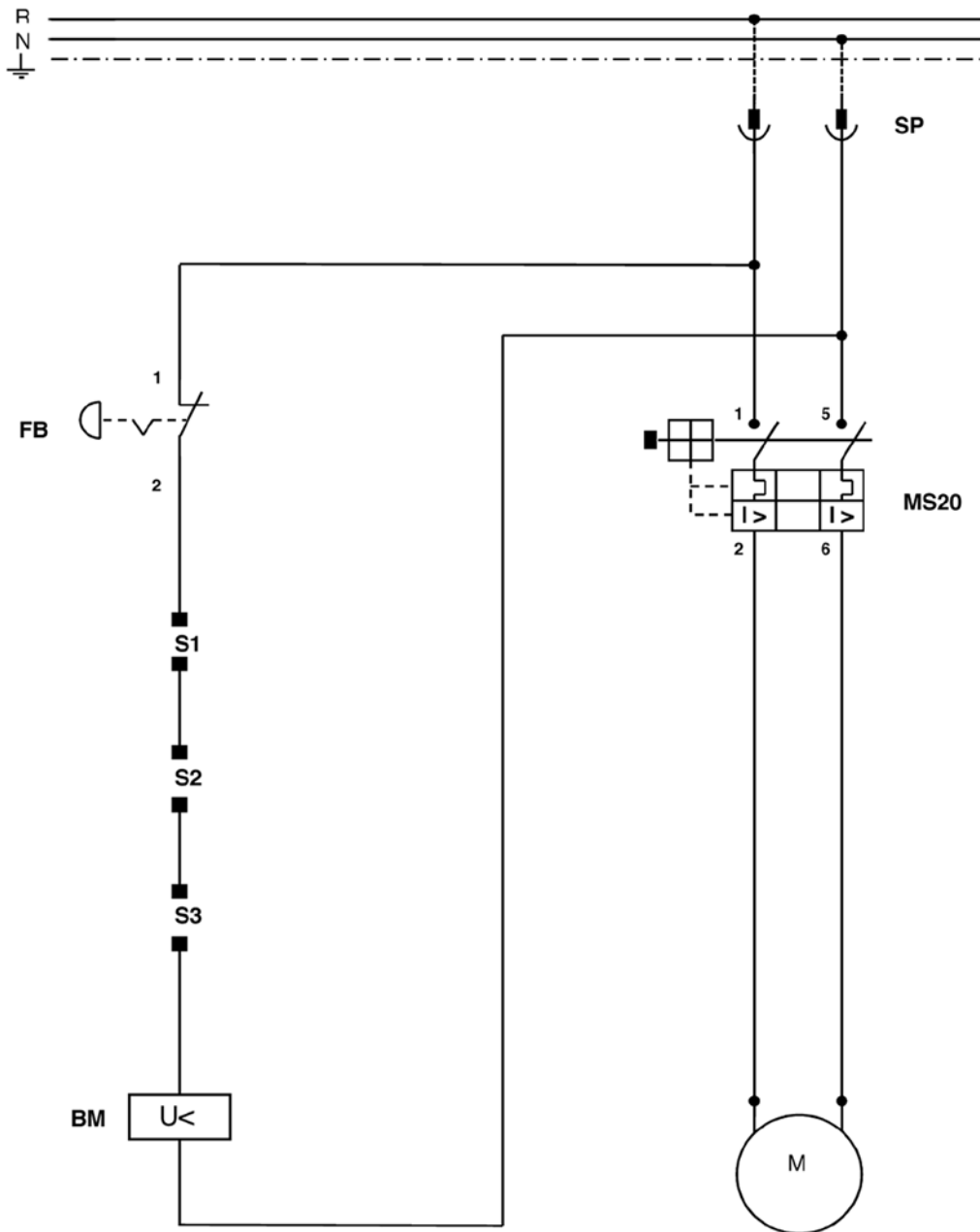


8 - SCHEME ELECTRICE

8.1 SCHEMA ELECTRICĂ MONOFAZATĂ 230V



LEGENDĂ

SP Priză CEE 2P+E 16A.

MS20 Protector motor magneto-termic MS20-16

FB Buton ciupercă de urgență cu bloc

BM Bobina de tensiune minima

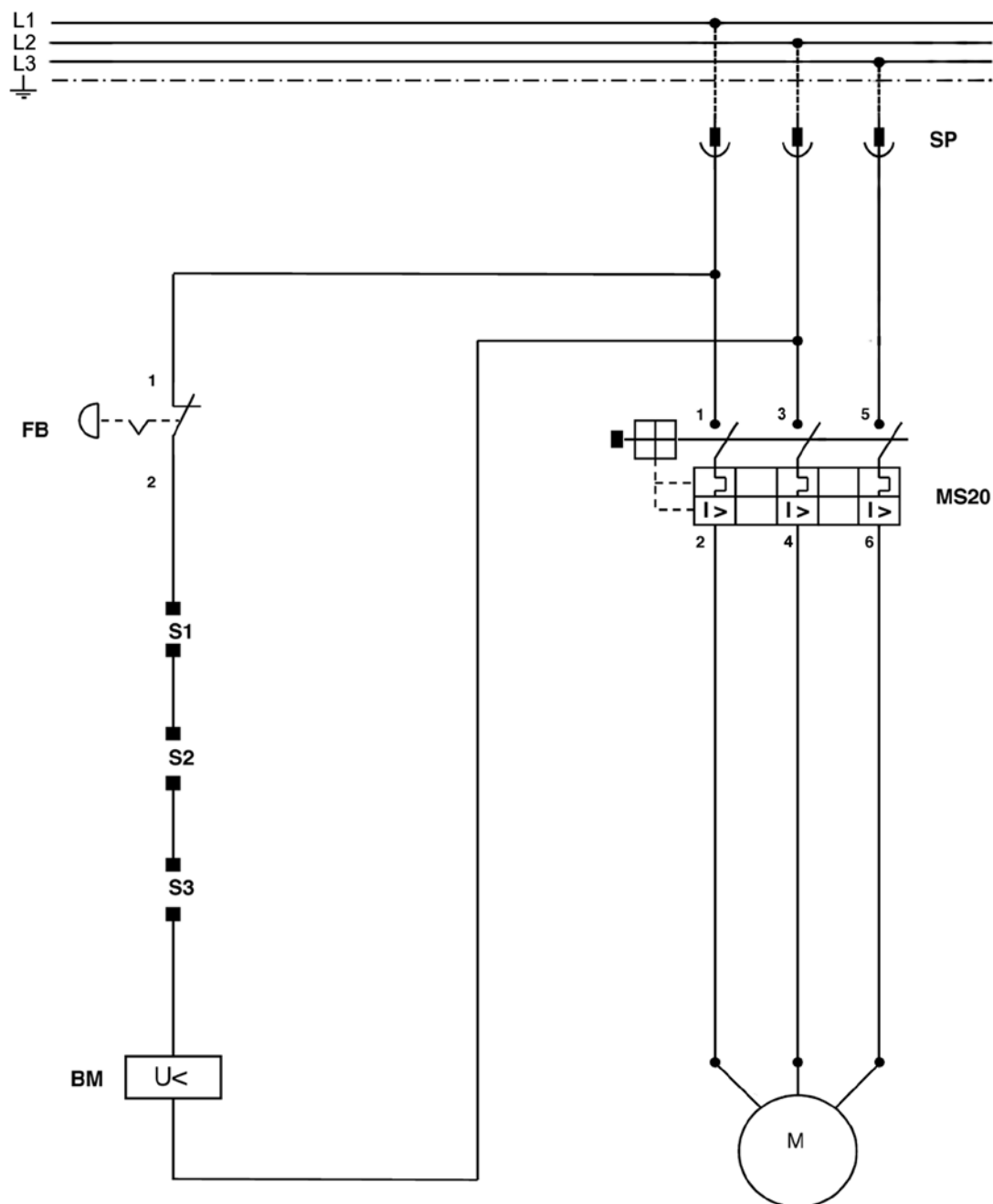
S1 Întrerupător de limită carcasă

S2 Întrerupător limită de răsturnare a bancului

S3 Întrerupător de limită de banc

8 - SCHEME ELECTRICE

8.2 SCHEMA ELECTRICĂ TRIFAZATĂ 400V



LEGENDĂ

SP Priză CEE 3P+E 16A.

MS20 Protector motor magneto-termic MS20-16

FB Buton ciupercă de urgență cu bloc

BM Bobina de tensiune minima

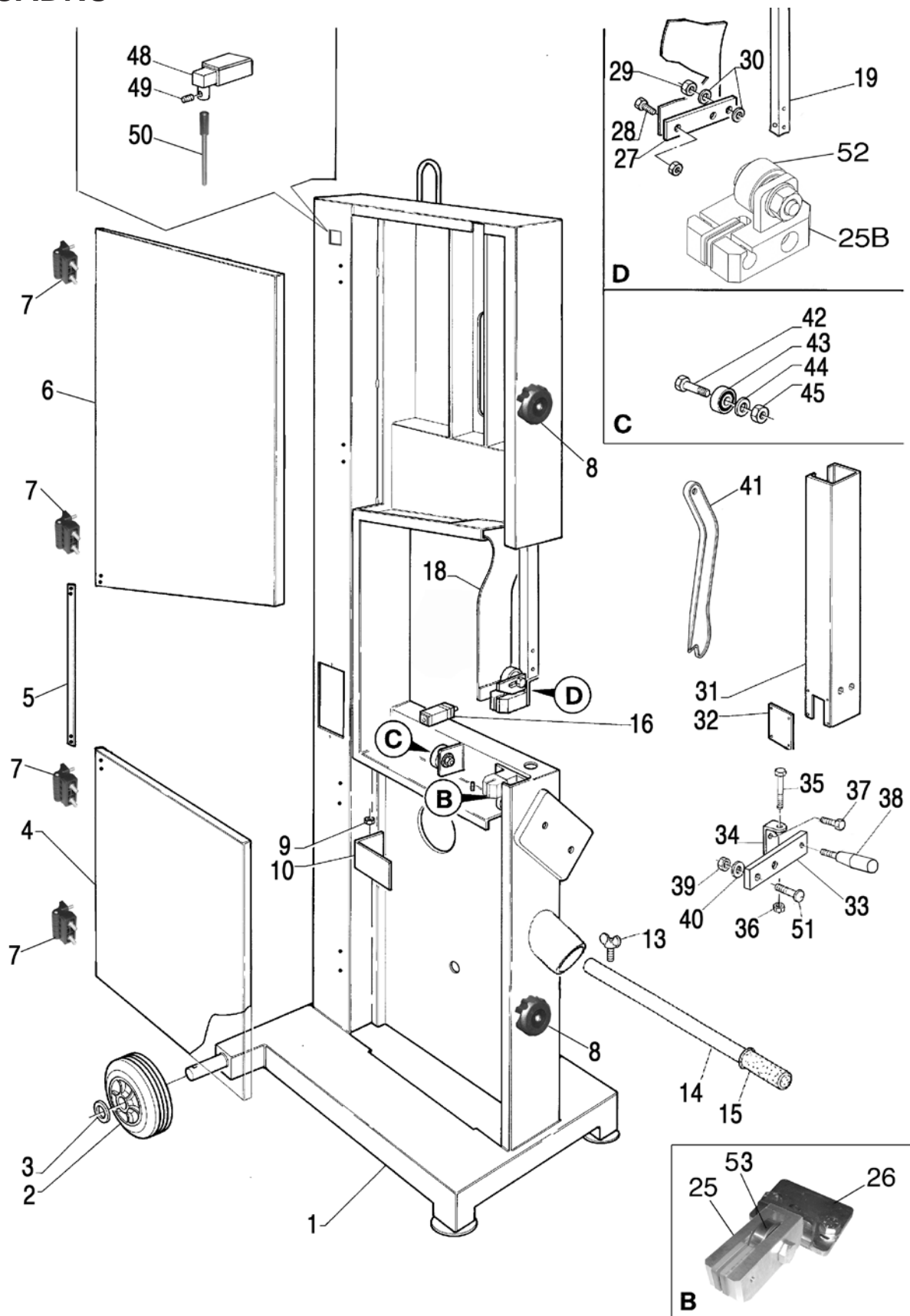
S1 Întrerupător de limită carcasă

S2 Întrerupător limită de răsturnare a bancului

S3 Întrerupător de limită de banc

9 - TABELE COMPONENTE

9.1 - CADRU



Ferăstrău cu bandă mod. SPH.505.R

9 - TABELE COMPONENTE

9.1 - CADRU

TIP

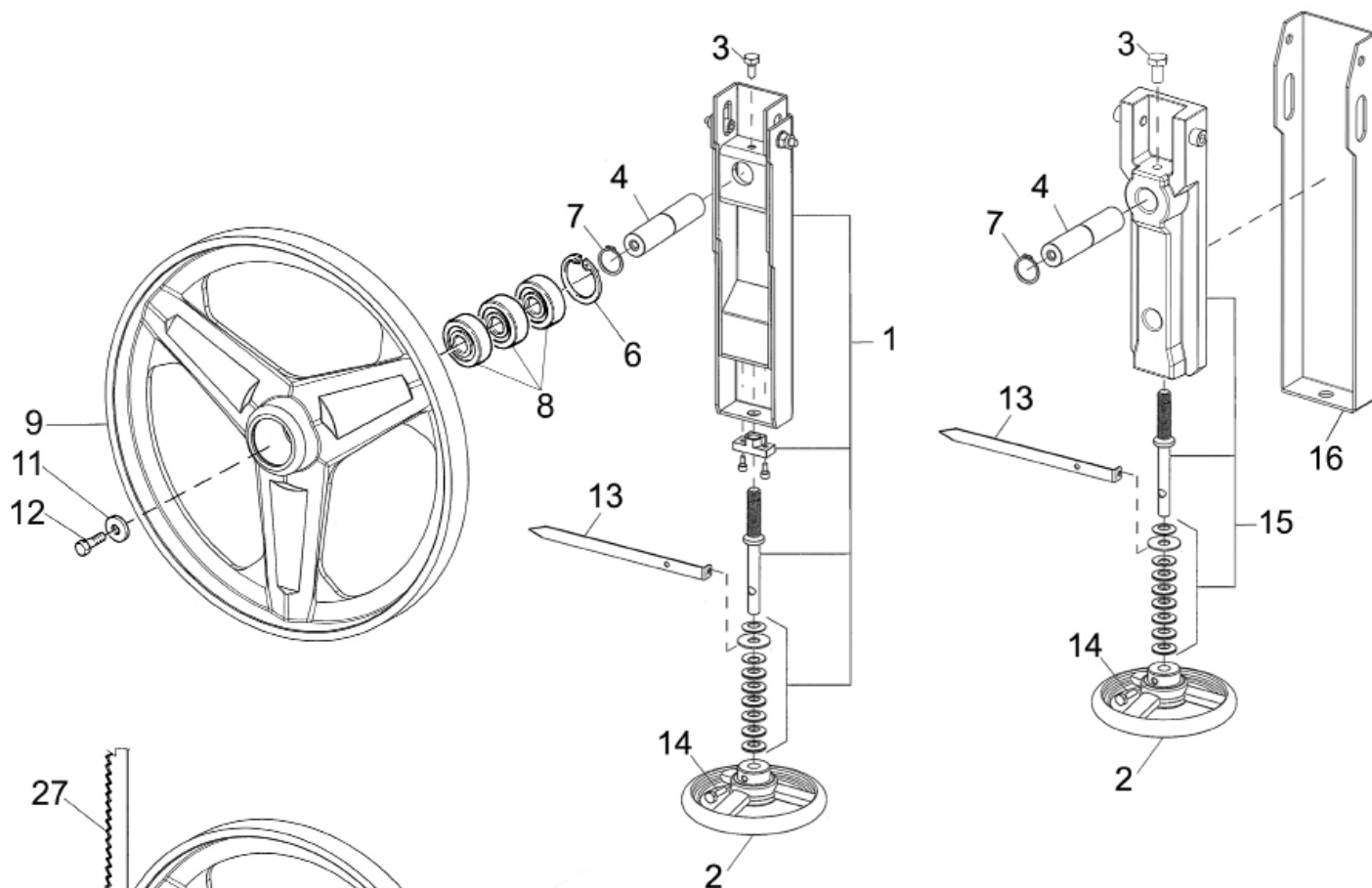
PU = Piese de uzură

NA = nu este disponibil

Poz.	Cod	Tip	Descriere
1	TSC2072	ND	Cadru CCE 505 - SPH 505
2	SY0129		Roata D.200
3	103		Rozetă
4	TSC2021		Carcasa inferioară
5	TSC2074		suport
6	TSC1956		carcasă superioară
7	0453-54		Balama
8	5002160		Buton excentric
9	SY0111		piuliță
10	TSC2164		protecție
13	E0142		Șurub
14	E0141		Volan
15	E0140		Maneta
16	SY0135		limitator electric
18	SY01322	PU	folie
19	SY01031.1		tija cce 505 - sph 505
25	G025/41	PU	kit ghidaj lame Lama 41
25B	G025ALW09	PU	kit ghidaj lame Lama 41
26	TSC1932		suport
27	TSC317.1		suport
28	SY0107		Șurub
29	SY0109		piuliță
30	SY0110		Șaibă
31	TSC142N		Protecție lamă
32	TSC1071	PU	lamelă din plexiglas
33	TSC584AL		suport
34	TSC583		Balama
35	SY01035		Șurub
36	SY01036		piuliță
37	SY01037		Șurub
38	SY01038.1		Buton
39	SY01039		piuliță
40	SY01040		Șaibă
41	252-420	PU	împingător
42	SY0115		Șurub
43	D351011		Rulment
44	SY0112		Șaibă
45	SY0111		piuliță
48	SY0139		microîntrerupător
49	SY0138		Inel de fixare
50	TSC-D5-D8		bolț
51	SY01051		Șurub
52	62200.2RS	PU	rulment D30-D10-14
53	6200.2RS	PU	Rulment D30-D10-9

9 - TABELE COMPONENTE

9.2 TRANSMISIA LAMEI



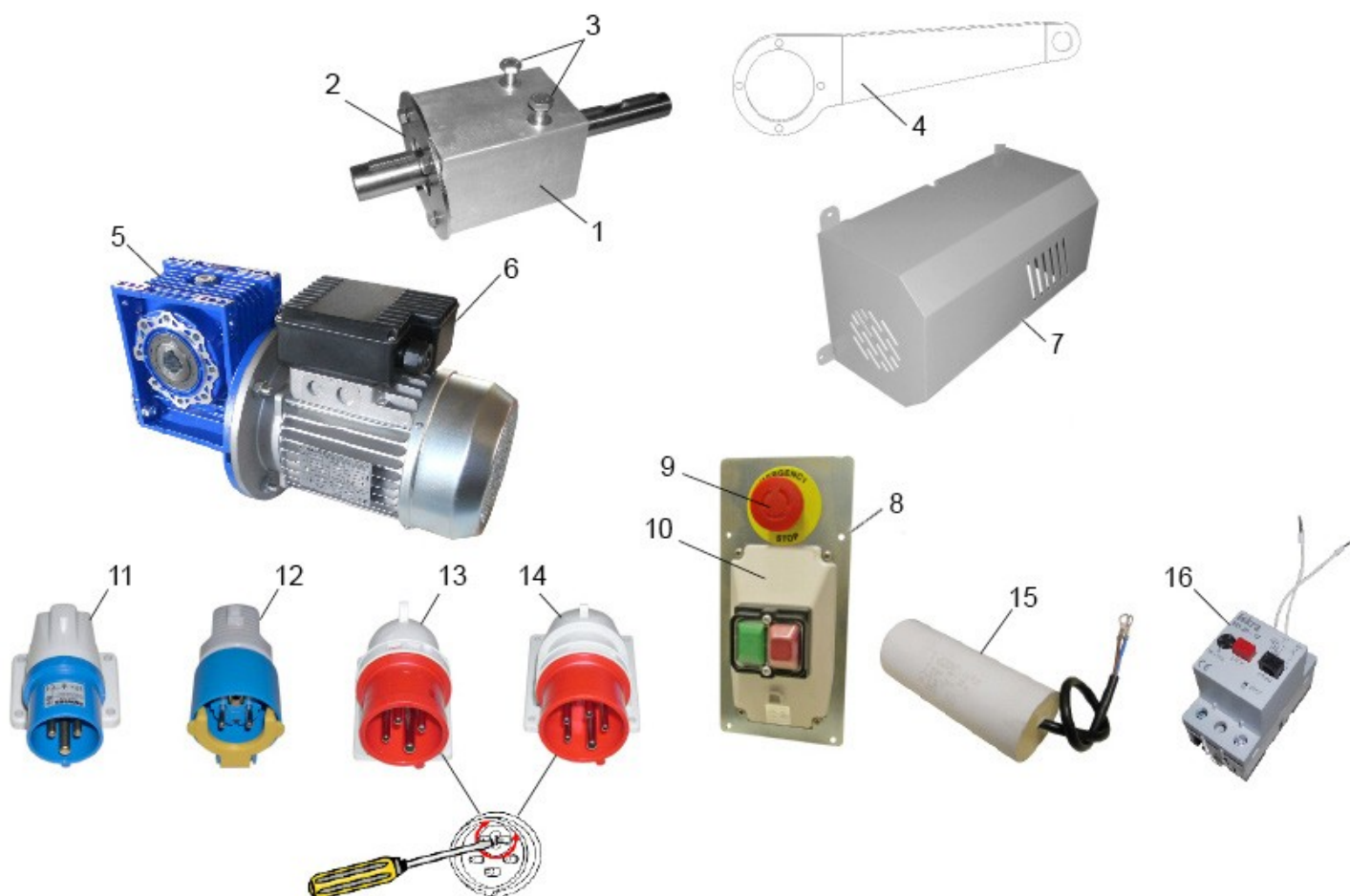
TIP
PU = Piese de uzură
NA = nu este disponibil

Poz.	Cod	Tip	Descriere
1	SPH001		kit registru
2	SY022		Volant
3	M1020TE		Surub M10x20
4	SY024.SPH		bolț
6	SY026		Inel Seeger
7	SY027		Inel Seeger
8	SY028	PU	Rulmenți
9	SPH3R	PU	volant superior
10	SPH3RB	PU	volant inferior
11	SY0211		Șaibă
12	SY0212		Șurub
13	TSC2160		feedback-ul la tirajul lamei
14	M825TE		Surub M2x25
15	RT0716AL		kit registru NOU
16	TSC3287		suport de registru
27	SP50	PU	lama widia 41x3850mm

Ferăstrău cu bandă mod. SPH.505.R

9 - TABELE COMPONENTE

9.3 TRANSMISIE

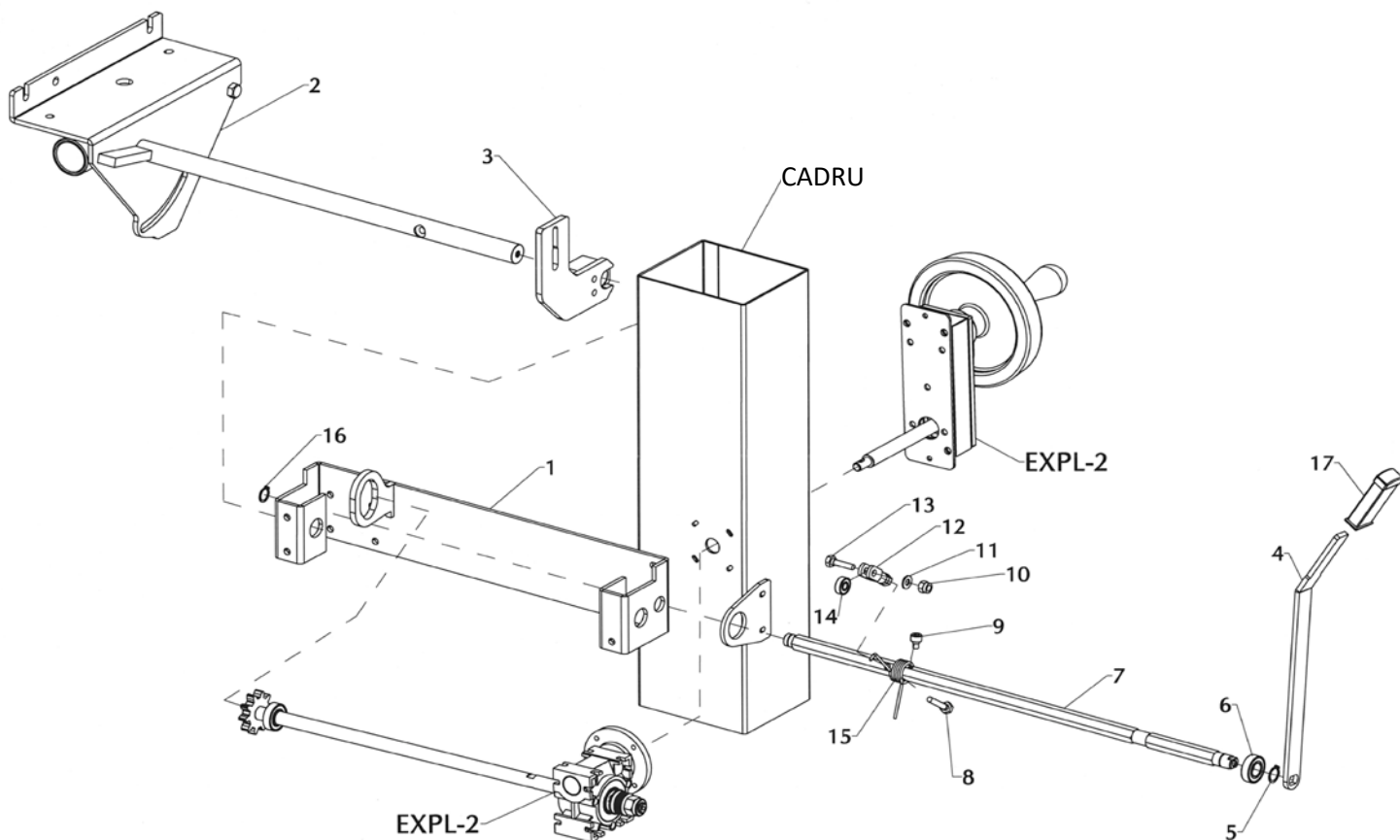


TIP
PU = Piese de uzură
NA = nu este disponibil

Poz.	Cod	Tip	Descriere
1	50502001	PU	ax complet
2	50502002		flanșă
3	50502004		Șurub
4	TSC2253		suport
5	MRDV063/40-B5	PU	Reductor 1:40
6	50502010.1C	PU	motor 230V MEC80B5
6	50502010.2C	PU	motor 400V MEC80B5
7	TSC2256		carcasă
8	TSC1595H		Placă
9	HY57B+NC		Buton OPRIRE DE URGENȚĂ
10	ITR-0230		Întreprător 230V
10	ITR-0400		Întreprător 400V
11	GW60404		Priza 230V CEE
12	00373315		Priză SCHUKO 230v
13	77814		Priză CEE 400V - Invertor de fază
14	77815		Priză CEE 5 poli 400V - Invertor de fază
15	μF60	PU	Condensator μF60
16	ISKRA-MS20-16	PU	Întreprător

9 - TABELE COMPONENTE

9.4 GRUP DE ACȚIONARE BANC



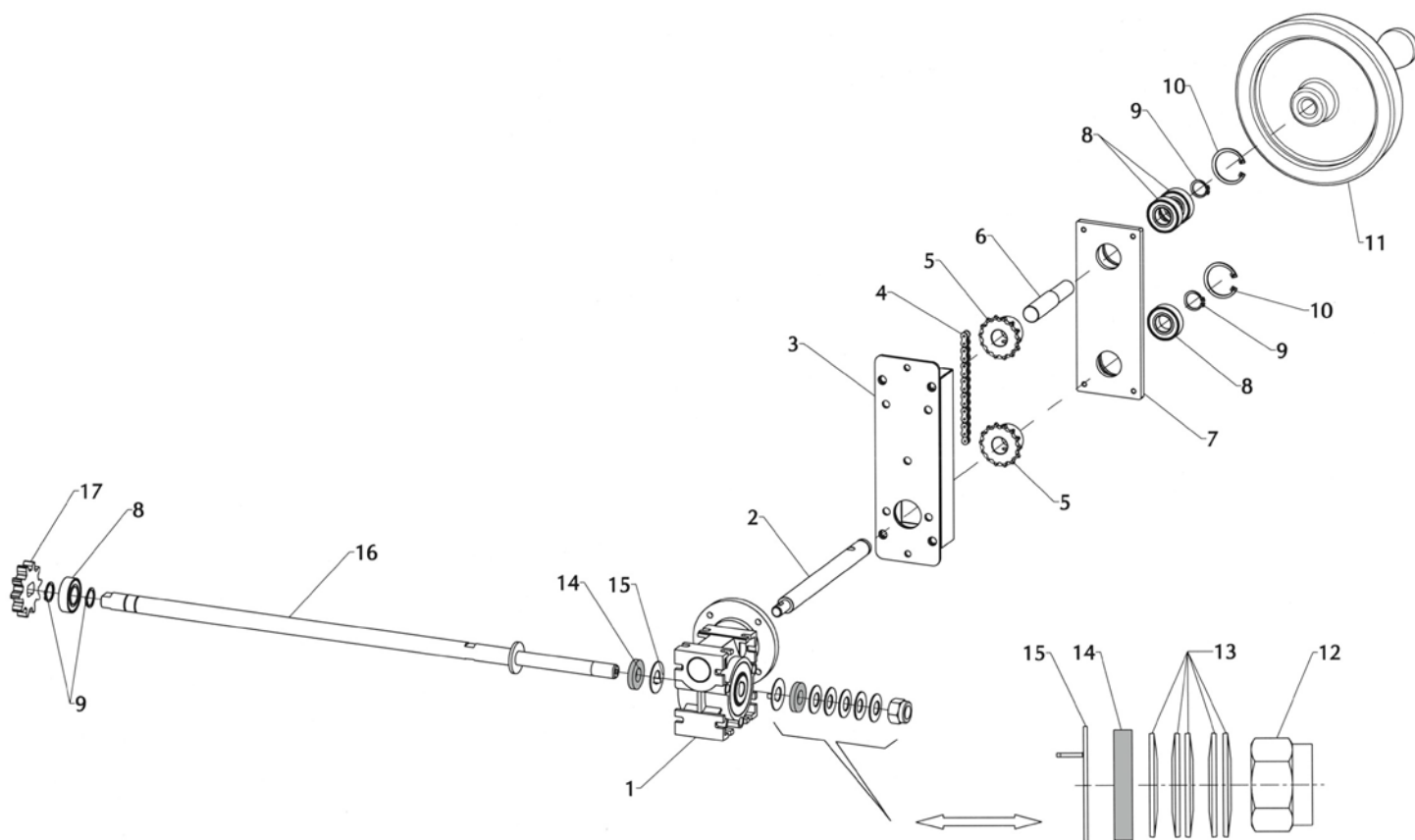
TIP
PU = Piese de uzură
NA = nu este disponibil



Poz.	Cod	Tip	Descriere
1	TSC2696		Suport de sprijin
2	TSC2698		Suport pentru banc
3	TSC2699		Suport de ghidare pentru banc
4	TSC2714		Pârghie
5	A17U7435		Seeger A17
6	6003-2RS		Rulment d17-d35-10
7	E17645		Bara de ambreiaj de intrare
8	V840		surub M8x40
9	V810		Surub M8x10
10	D8AU		Piulita M8 Autobl.
11	R8		Șaibă
12	FK8X16		furcă
13	V830		Surub M8x30
14	608-2RS		Rulment d22-d8-7
15	MS3	PU	Arcul de întoarcere
16	A16U7435		Seeger A16
17	SPH3009	PU	Maneta

9- TABELE DE COMPONENTE

9.5 GRUP AVANS BANC



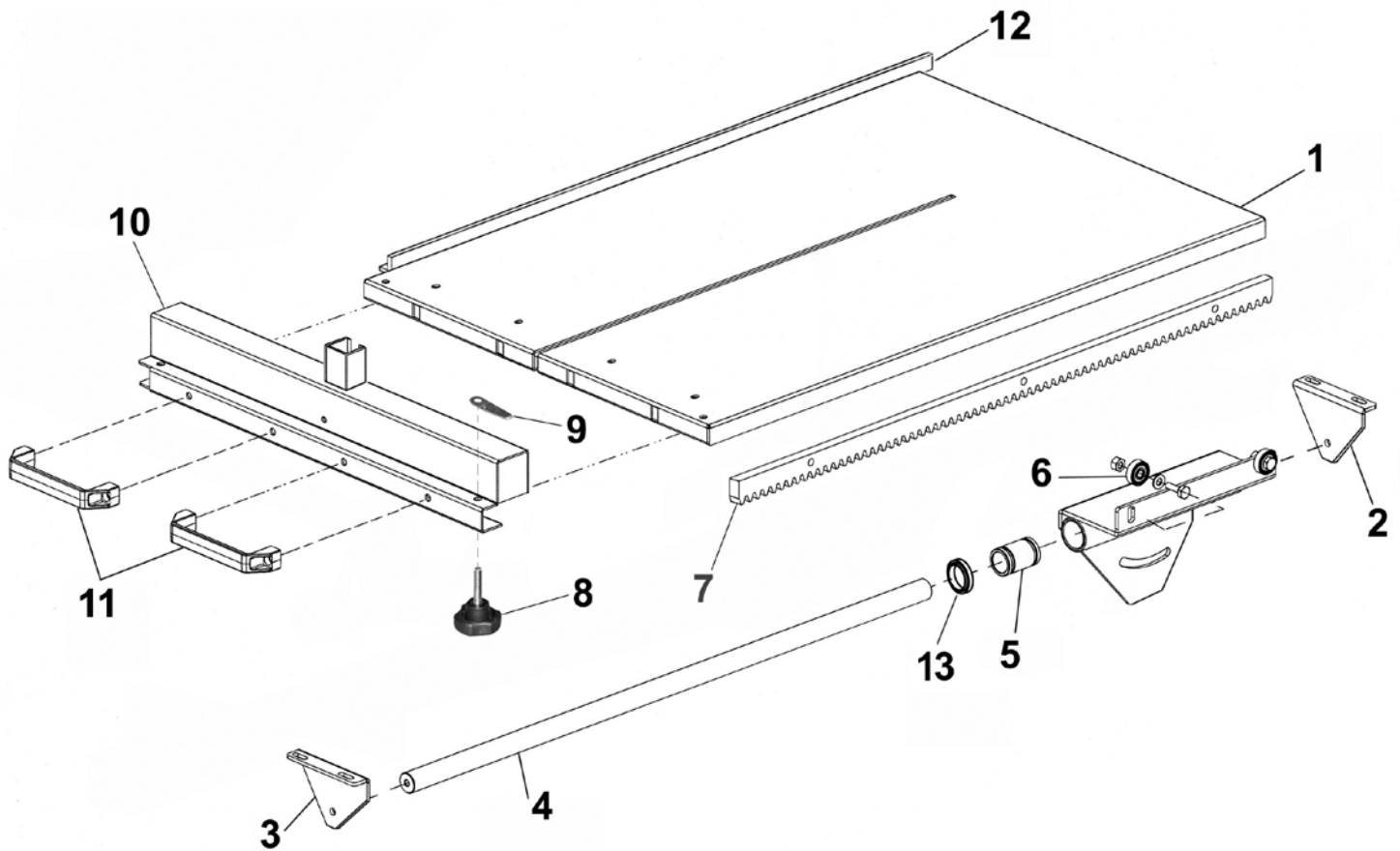
TIP
PU = Piese de uzură
NA = nu este disponibil



Poz.	Cod	Tip	Descriere
1	R030		Reductor 030 1:20 Pam63 B14
2	P17220		Pin reductor
3	TSC2688A		Suport
4	CAT3/8		lant 3/8
5	P3/8Z14		pinion 3/8 Z14
6	SPH3038		Pin volant
7	SPH3037		Organismul de trimitere
8	6003-2RS		Rulment d35-d35-10
9	A17U7435		Seeger A17
10	F35U7437		Seeger F35
11	SPH3001		Volant
12	D14AU		Piuliță M14 cu autoblocare
13	D14D2093		Arcuri disc d14 (n.5)
14	FD301455	PU	Ferodo
15	TSC2712	PU	Flanșă de antrenare
16	P17565		Arbore de transmisie
17	M4Z12	PU	M4 Z14 angrenaj

9 - TABELE COMPONENTE

9.6 BANC



TIP

PU = Piese de uzură

NA = nu este disponibil

Poz.	Cod	Tip	Descriere
1	SY031		Masă
2	SPH3002		Suport
3	SPH3003		Suport
4	SY0317	PU	Tija BAT30990
5	SY0327		Rulment NMKH3050PP
6	SY0319		Rulment 6300.2RS
7	ASC0807	PU	Raft 30X8M4-Z
8	V160V		Buton M10x60
9	TSC2069		Pârghie
10	TSC2703		Mâner
11	SPH3024		Mâner
12	SY032		Unghi de ghidare
13	DO162-NB91-GD	PU	Simering d.30

Ferăstrău cu bandă mod. SPH.505.R

10- PICTOGRAME

10.1 POZIȚIA PICTOGRAMEI



Manual de operare,
întreținere și piese de schimb

1

SICUREȚA PER L'USO
Sequenze per il taglio dei laterizi e simili

VOLANTINO & AVANZAMENTO TAVOLO
1° con la mano destra azionare il volante "Z" con la mano sinistra agganciare la leva a torsione, appoggiando poi l'avanzamento. Il VOLANTINO esercita una forte pressione contro la lama, quindi l'avanzamento del pezzo deve essere graduale. Alla fine del taglio, azionare l'avanzamento in modo che la lama esca dal pezzo senza vibrazioni.

PRIMA DI INIZIARE IL TAGLIO occorre stabilizzare il pezzo. Il pezzo non deve mai dondolarsi sul tavolo. Servono di un carboni di legno per stabilizzare il mobile che durante la fase di taglio non trasmetta vibrazioni alla lama. Pulire sempre il tavolo con una spazzola prima di un altro taglio. QUESTA OPERAZIONE VA ESEGUITA DA UN OPERAIORE CON BUONA CAPACITÀ ED ESPERIENZA.

MESSA IN MOTO - FASE DI TAGLIO
Premendo il pulsante verde la lama va in moto e si ferma da sola a fine corsa del tavolo. Per ogni taglio bisogna ripetere il pulsante verde.

AVVERTENZE PER IL TAGLIO INTERMEDIO
Quando su un pezzo si esegue un taglio intermedio la lama non si ferma da sola. L'OPERATORE QUINDI TRARRÀ IL PULSANTE DI ARRESTO DEVE PRIMA FERMARE LA LAMA E POI TOGLIERE I PEZZI.

VOLANTINO AVANZAMENTO TAVOLO
MANO SINISTRA E MANO DESTRA
ESEMPIO DI TAGLIO CON MODERAZIONE
ESEMPIO DI TAGLIO CON MODERAZIONE
ESEMPIO DI TAGLIO CON MODERAZIONE
ESEMPIO DI TAGLIO CON MODERAZIONE

MOTORE
DISATTIVARE SUBITO IL MOTORE SE LA LAMA SI BLOCCA.

NON LAVARE LA MACCHINA CON ACQUA.
Non usare di macchine salate, oli, o mini compressori. Non ingrassare. USARE SOLO IL NECESSARIO IN SOMBOLLETTA.

AVVERTENZE
Evitare tassativamente di mettere le mani nella zona di taglio quando la lama si muove.
Se dovessero verificarsi guasti o difetti, non far funzionare la macchina finché non è stato posto in sicurezza.

2



5

3



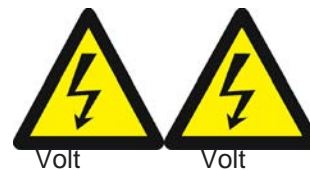
6

AVANZAMENTO MANUALE

AVANZAMENTO CON VOLANTINO

IMPORTANTE PER IL BUON FUNZIONAMENTO!
Usare un cavo di sezione 3x4 mm²

4



9



8

IMPORTANTE PER IL BUON FUNZIONAMENTO!
Usare un cavo di sezione 3x4 mm²