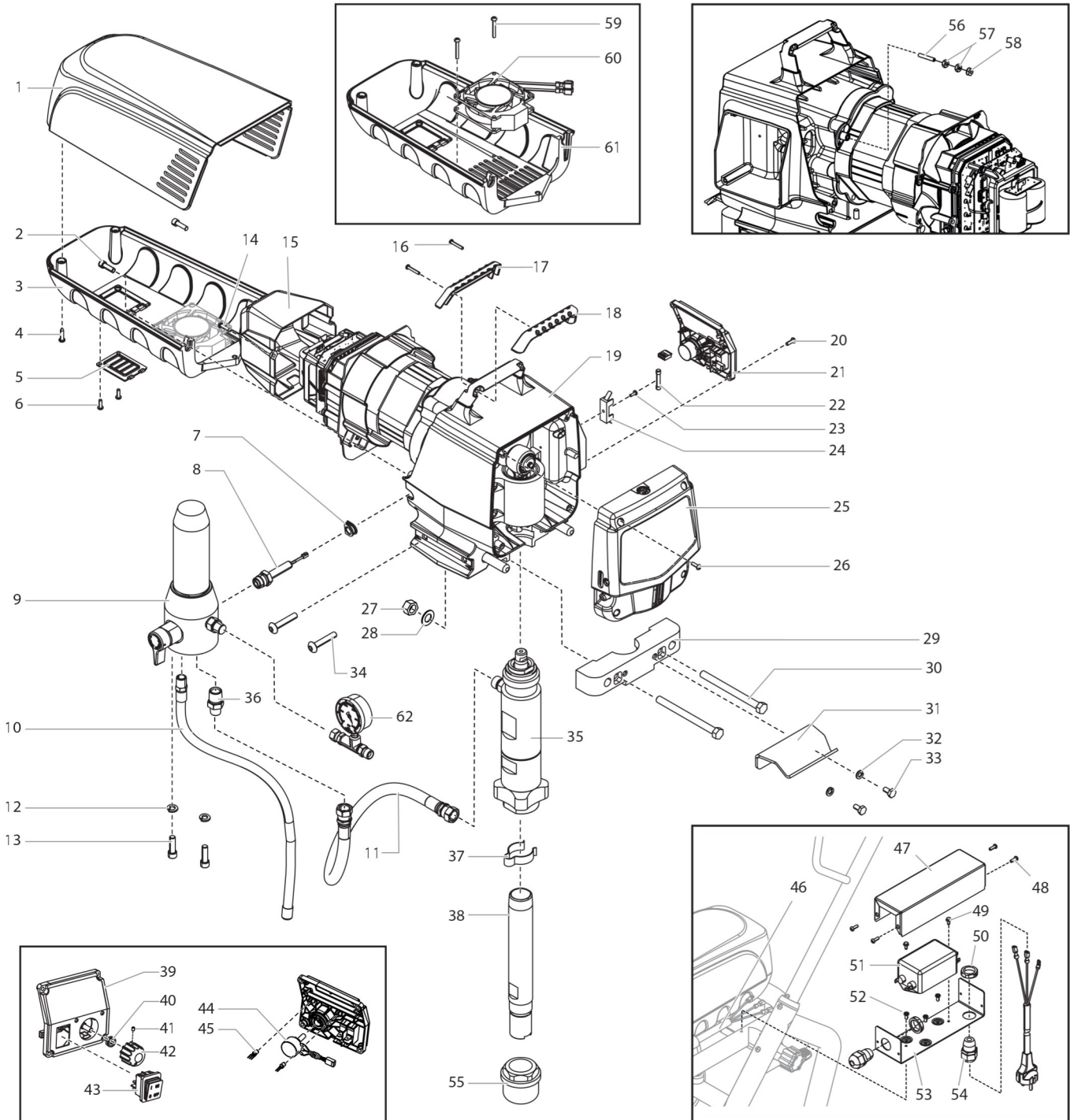


DIAGRAMA DE PEÇAS SOBRESSALENTES

GB MAIN ASSEMBLY

E CONJUNTO PRINCIPAL

RFB CONJUNTO PRINCIPAL



#	Impact 1040	Description	Denominación	Descrição
1	805-425	Motor shroud	Cubremotor	Envolvório do motor
2	0508 559	Screw (3)	Tornillo (3)	Parafuso (3)
3	0558 762A	Belly pan	Cubierta inferior	Conjunto do coletor inferior
4	9802 266	Screw (2)	Tornillo (2)	Parafuso (2)
5	0290 228	Door	Puerta	Porta

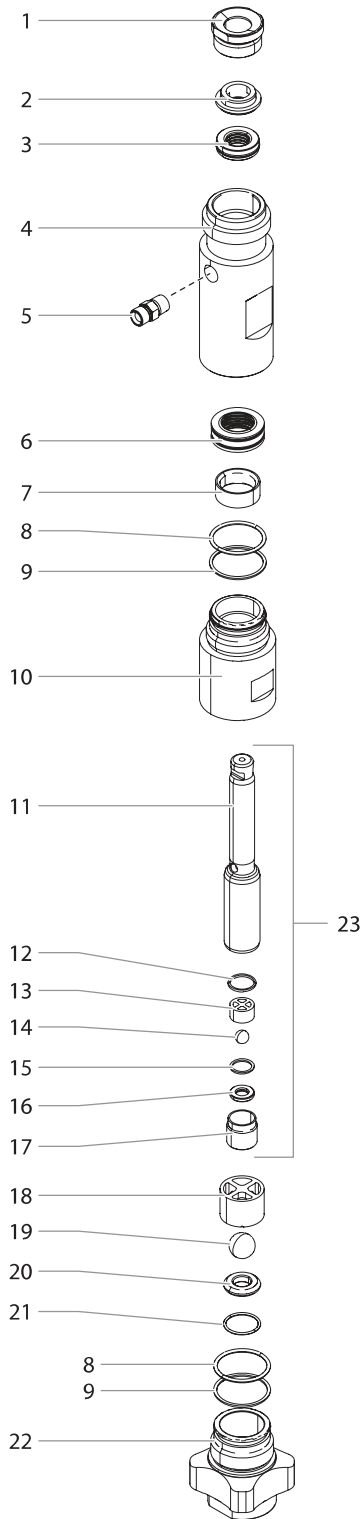
# Impact 400

#	Impact 1040	Description	Denominación	Descrição
6	0509 218	Screw (2)	Tornillo (2)	Parafuso (2)
7	0290 253	Grommit	Clavija	Anel isolante
8	0551 666	Transducer assembly	Impulsor manométrico	Conjunto do transdutor
9	0558 266A	Filter assembly	Filtro de alta presión	Conjunto do filtro
10	0558 369	Return tube	Manguera de retorno	Tubo de retorno
11	0552 585	Hose	Manguera	Mangueira
12	0507 786	Washer (2)	Arandela (2)	Arruela (2)
13	9805 311	Screw (2)	Tornillo (2)	Parafuso (2)
14	9802 266	Screw (2)	Tornillo (2)	Parafuso (2)
15	0290 225	Electronic cover	Tapa electrónica	Tampa de eletrônicos
16	9805 317	Screw (2)	Tornillo (2)	Parafuso (2)
17	0290 212	Handle cover, back	Cubierta de la manilla, posterior	Tampa da alça, traseira
18	0290 213	Handle cover, front	Cubierta de la manilla, delantera	Tampa da alça, dianteira
19	-----	Drive assembly	Conjunto del mecanismo impulsor	Conjunto de acionamento
20	0509 218	Screw (4)	Tornillo (4)	Parafuso (4)
21	0532 282A	Control panel assembly, complete (includes items 39-45)	Conjunto del panel de control, completo (incluye los artículos 39 a 45)	Conjunto do painel de controle, completo (inclui itens 39-45)
22	9852 345	Fuse, 10A	Fusible de 10A	Fusível, 10 A
23	9804 916	Screw	Tornillo	Parafuso
24	0522 210	Mounting plate	Placa de montaje	Placa de montagem
25	0290 280	Face plate / oiler assembly	Conjunto de aceiteiro / superficie de la placa	Placa facial / conjunto do lubrificante
26	0509 218	Screw (4)	Tornillo (4)	Parafuso (4)
27	9812 333	Hex nut (2)	Tuerca hexagonal (2)	Porca sextavada (2)
28	0509285	Washer (2)	Arandela (2)	Arruela (2)
29	0290 259	Retainer	Retén	Retentor
30	9805 441	Bolt (2)	Perno (2)	Parafuso (2)
31	805-434	Pail hook	Gancho de cubo	Gancho do balde
32	9821 503	Washer (2)	Arandela (2)	Arruela (2)
33	858-625	Screw (2)	Tornillo (2)	Parafuso (2)
34	9805 348	Screw (4)	Tornillo (4)	Parafuso (4)
35	0552 603A	Fluid section assembly	Conjunto de la zona de pintura	Conjunto da seção de fluido
36	813-555	Fitting	Pieza de unión	Encaixe
37	0507 783	Clip	Grapa de sujeción	Grampo
38	0507 782	Suction tube	Manguera de aspiración	Tubo de sucção
39	0532 970	Control panel cover with label	Cubierta del panel de control	Tampa do painel de controle com etiqueta
40	0507 749	Nut with seal	Tuerca con junta	Porca com vedação
41	0290 202	Set screw	Tornillo de fijación	Parafuso de fixação
42	0290 218	Knob	Mando regulador de presión	Botão
43	9850 936	Switch	Interruptor	Interruptor
44	0508 579	Potentiometer	Potenciómetro	Potenciômetro
45	0522 007	LED assembly	Conjunto de LED	Conjunto de LED
46	0558 479	Power cord jumper	Puente del cable de alimentación	Jumper do cabo de energia
47	0558 454	Bracket cover	Cubierta del soporte	Tampa do suporte
48	0509 218	Screw (4)	Tornillo (4)	Parafuso (4)
49	9800 340	Screw (2)	Tornillo (2)	Parafuso (2)
50	0551 980	Lock nut (2)	Contratuercas (2)	Porca de trava (2)
51	0522 424	EMI filter, 20A	Filtro EMI, 20A	Filtro de EMI, 20 A
52	9805 240	Screw (3)	Tornillo (3)	Parafuso (3)
53	0558 453	Bracket	Soporte	Suporte
54	0551 714	Cord grip (2)	Sujetador de cables (2)	Apoio do cabo (2)
55	5006 536	Inlet screen	Filtro	Tela de entrada
56	9805 403	Set screw	Tornillo de fijación	Parafuso de fixação
57	9810 103	Nut (2)	Tuerca (2)	Porca (2)
58	0524 353	Nut	Tuerca	Porca
59	9805 400	Screw (4)	Tornillo (4)	Parafuso (4)
60	0558 496	Fan	Ventilador	Ventilador
61	805-428	Belly pan	Cubierta inferior	Coletor inferior
62	0508 239	Manometer	Manómetro	Manômetro
	0551 758	Surge protector (not shown)	Supresor de oleada (no ilustrado)	Protector contra surtos (não mostrado)
	0522 052	Wire assembly (not shown)	Conjunto del alambre (no ilustrado)	Conjunto de fio (não mostrado)
	0522 053	Wire assembly (not shown)	Conjunto del alambre (no ilustrado)	Conjunto de fio (não mostrado)

DIAGRAMA DE PEÇAS SOBRESSALENTES

GB FLUID SECTION  
P SECÇÃO DE FLUIDO

E ZONA DE PINTURA



## Impact 1040

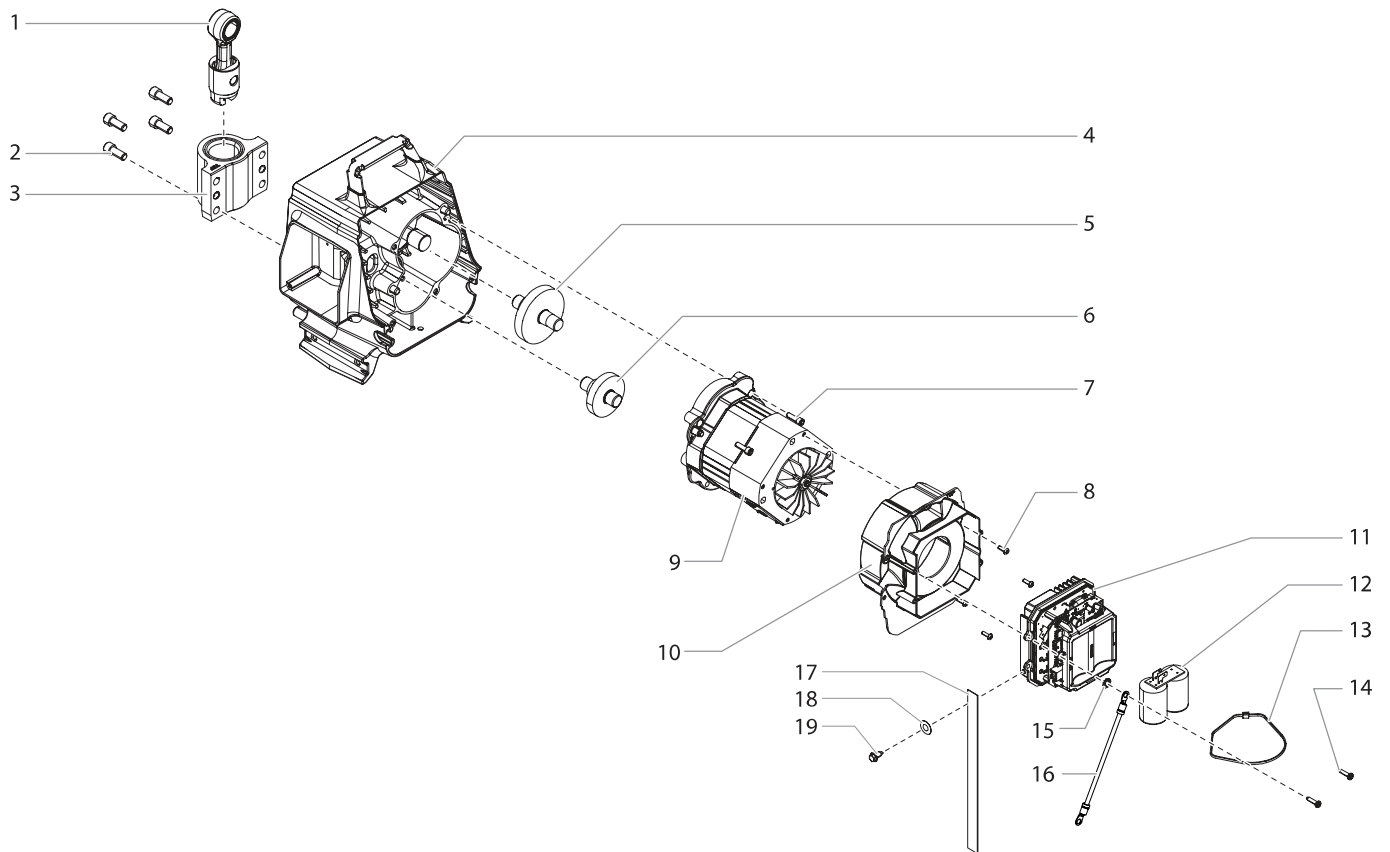
#	Impact 1040	Description	Denominación	Descrição
1	0290 266	Retainer	Tuerca guía	Retentor
2	0290 265	Spacer	Separador	Espaçador
3	-----	Upper packing	Empaquetadura superior	Gaxeta superior
4	0290 256	Upper housing	Carcasa superior	Carcaça superior
5	0508 343	Fitting	Pieza de unión	Encaixe
6	-----	Lower packing	Empaquetadura inferior	Gaxeta inferior
7	0508 712	Guide ring	Anillo guía	Anel de guia
8	0507 730	O-ring (2)	Anillo tórico (2)	Anel em O (2)
9	0507 731	O-ring (2)	Anillo tórico (2)	Anel em O (2)
10	0508 713	Lower housing	Carcasa inferior	Carcaça inferior
11	0290 258	Piston rod	Pistón	Haste do pistão
12	0507 734	Outlet seal	Junta superior	Vedação de saída
13	0507 452	Upper ball guide	Guía de bola superior	Carcaça superior
14	9841 502	Outlet valve ball	Bola de válvula de escape	Esfera da válvula de saída
15	0507 454	Washer	Arandela	Arruela
16	0294 516	Outlet valve seat	Encaje de válvula de admisión	Sede da válvula de saída
17	0507 733	Outlet valve retainer	Caja de válvula de escape	Retentor da válvula de saída
18	0507 729	Lower ball guide	Guía de bola inferior	Guia da esfera inferior
19	51519	Inlet valve ball	Bola de válvula de admisión	Esfera da válvula de entrada
20	00310	Inlet valve seat	Encaje de válvula de admisión	Sede da válvula de entrada
21	9871 218	O-ring	Anillo tórico	Anel em O
22	0508 717	Inlet valve housing	Caja de válvula de admisión	Carcaça da válvula de entrada
23	0290 243	Piston assembly (includes items 11-17)	Conjunto de pistón (incluye los elementos 11 a 17)	Conjunto do pistão (inclui itens 11-17)
	0558 740	Repacking kit (includes items 2-3, 6-9, 12, 14, 15, 19 and 21)	Juego para volver a colocar la empaquetadura (incluye los elementos 2 a 3, 6 a 9, 12, 14, 15, 19 a 21).	Kit de reaplicação de gaxeta (inclui itens 2-3, 6-9, 12, 14, 15, 19 e 21).
	0552 150	Lower packing insertion tool	Herramienta de montaje de empaquetadura inferior	Ferramenta de inserção de vedação inferior

DIAGRAMA DAS PEÇAS SOBRESSELENTES

GB DRIVE ASSEMBLY

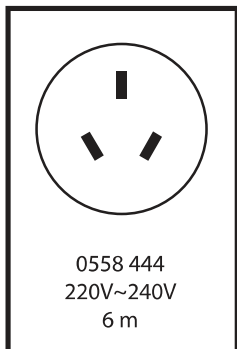
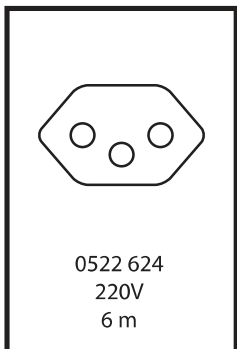
E CONJUNTO DEL MECANISMO IMPULSOR

RFB CONJUNTO DE ACIONAMENTO



IEC 60906

IRAM-2073



## Impact 1040

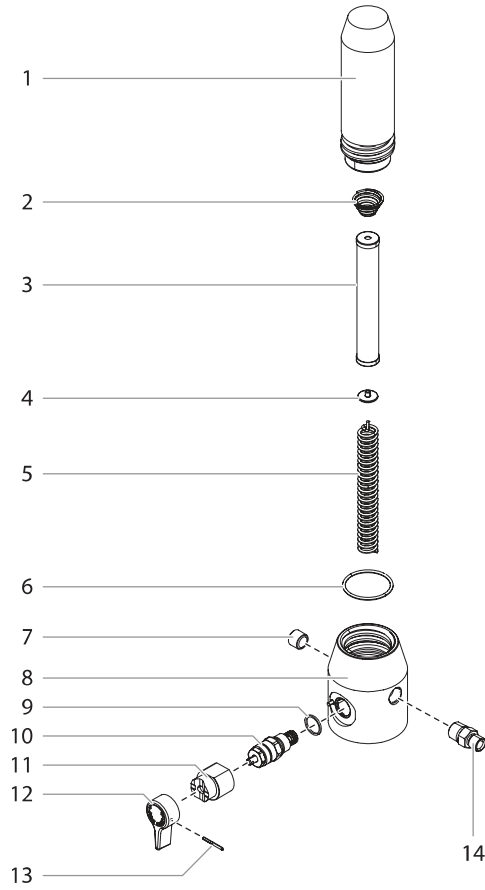
#	Impact 1040	Description	Denominación	Descrição
1	0290 241	Slider assembly	Conjunto deslizante	Conjunto do cursor
2	0507 767	Screw (4)	Tornillo (2)	Parafuso (2)
3	0290 272	Slider housing	Carcasa deslizante	Carcaça do cursor
4	805-244A	Housing assembly	Conjunto de carcasa	Conjunto do alojamento
5	0558 362A	3rd stage gear	Rueda de engranaje, grado 3	Engrenagem da 3ª marcha
6	0558 363A	2nd stage gear	Rueda de engranaje, grado 2	Engrenagem da 2ª marcha
7	0508 559	Screw (4)	Tornillo (4)	Parafuso (4)
8	0509 218	Screw (4)	Tornillo (4)	Parafuso (4)
9	0558 345A	Motor assembly	Conjunto del motor	Conjunto do motor
10	0290 273	Baffle	Pared intermedia	Silenciador
11	0532 987	Electronic control assembly	Conjunto de control electrónico	Conjunto do controle eletrônico
12	0522 051	Capacitor assembly	Condensadores	Conjunto do capacitor
13	0551 543	Tie wrap	Amarre del cable	Braçadeira de cabos
14	9802 266	Screw (2)	Tornillo (2)	Parafuso (2)
15	9822 106	Washer	Arandela	Arruela
16	0522 040	Wire assembly	Ensamblaje de alambre	Conjunto de fio
17	0558 559	Ground strap	Tierra el correa	Cinta de aterramento
18	9822 631	Washer	Arandela	Arruela
19	9800 340	Ground screw (2)	Tierra el tornillo (2)	Parafuso de conexão à terra (2)

DIAGRAMA DE PEÇAS SOBRESSELENTES

GB FILTER ASSEMBLY

E FILTRO DE ALTA PRESIÓN

RFB CONJUNTO DO FILTRO



## Impact 400

#	Impact 1040	Description	Denominación	Descrição
1	0524 918	Filter housing	Caja de filtro	Carcaça do filtro
2	14058	Conical spring	Resorte cónico	Mola cônica
3	0508 748	Filter, 60 mesh (standard)	Filtro, 60 mallas (estándar)	Filtro, malha 60 (padrão)
	0508 451	Filter, 30 mesh	Filtro, 30 mallas	Filtro, malha 30
	0508 452	Filter, 100 mesh	Filtro, 100 mallas	Filtro, malha 100
4	0508 603	Bearing ring	Arandela de apoyo	Anel de rolamento
5	0508 749	Bearing spring	Resorte	Mola de rolamento
6	0551 951	O-ring	Anillo tórico	Anel em O
7	0507 739	Pipe plug	Tapón de la tubería	Bujão de tubo
8	0290 264	Housing	Carcasa	Carcaça
9	0507 745	Gasket	Empaquetadura	Junta
10	0558 727	Bypass valve assembly (includes item 9)	Conjunto de válvula de derivación (incluye los pos. 9)	Conjunto da válvula de derivação (inclui o item 9)
11	0507 931	Cam base	Manilla de la válvula	Base do came
12	0508 744	Relief valve knob	Base de la leva	Botão da válvula de descarga
13	5006 543	Groove pin	Pasador de ranura	Pino ranhurado
14	0088 162	Fitting	Pieza de unión	Encaixe
	700-258	Relief valve w/ handle (includes items 9 – 13)	Válvula de descarga con la agarradero (incluye los Pos. 9 – 13)	Válvula de descarga c/ alça (inclui itens 9-13)

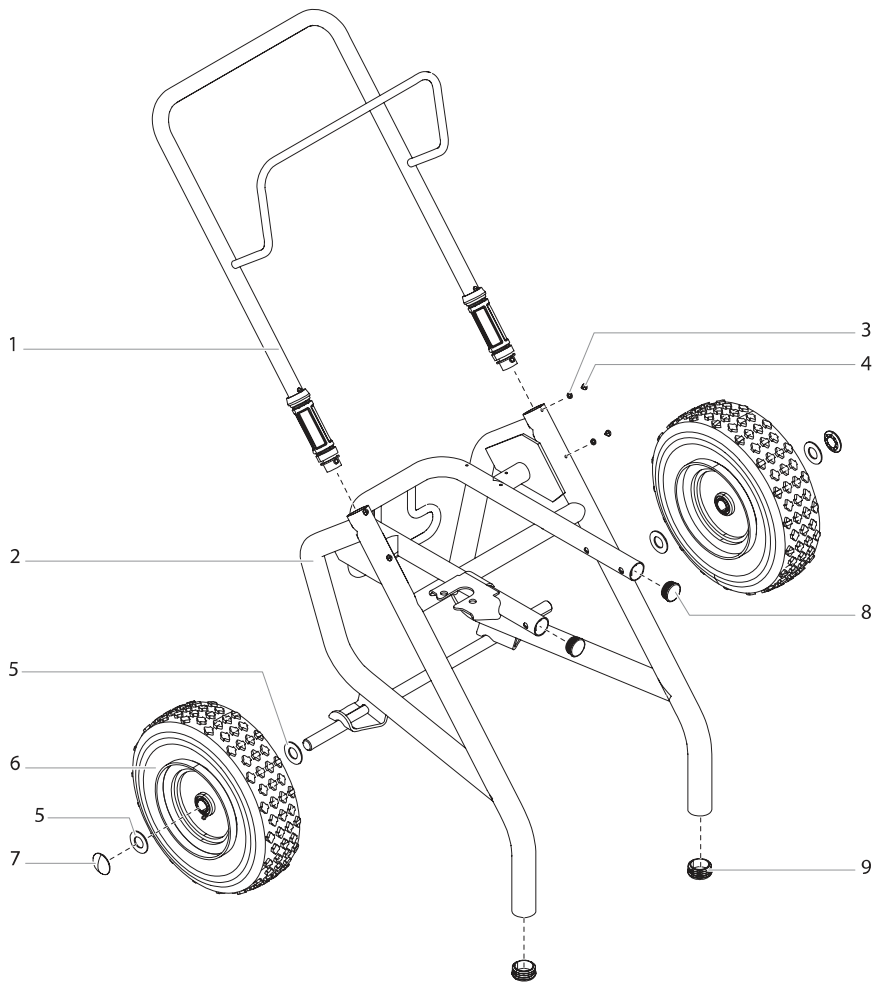


DIAGRAMA DE PEÇAS SOBRESSALENTES

GB UPRIGHT CART ASSEMBLY

E CONJUNTO DE CARRO ALTO

RFB CONJUNTO DE CARRINHO VERTICAL



## Impact 1040

#	Impact 1040	Description	Denominación	Descrição
1	805-206A	Handle assembly (includes items 3-4)	Empuñadura (incluye los elementos 3-4)	Conjunto da alça (inclui itens 3-4)
2	0552 592A	Cart weldment	Bastidor principal	Soldagem do carrinho
3	856-002	Washer (4)	Arandela (4)	Arruela (4)
4	856-921	Screw (4)	Tornillo (4)	Parafuso (4)
5	0295 687	Spacer (4)	Separador (4)	Espaçador (4)
6	670-109	Wheel (2)	Rueda (2)	Roda (2)
7	800-019	Axle cap (2)	Tapa de rueda (2)	Tampão do eixo (2)
8	0294 635	Plug (2)	Tapón de cierre (2)	Bujão (2)
9	9885571	Plug (4)	Tapón de cierre (4)	Bujão (4)