

Pompa beton

Utilaj  
fabricat in  
Italia



POMPA STATIONARA PENTRU BETON

**BOOSTER 50**



FIABILITATE  
EFICIENTA MAXIMA  
COSTURI REDUSE DE MENTENANTA



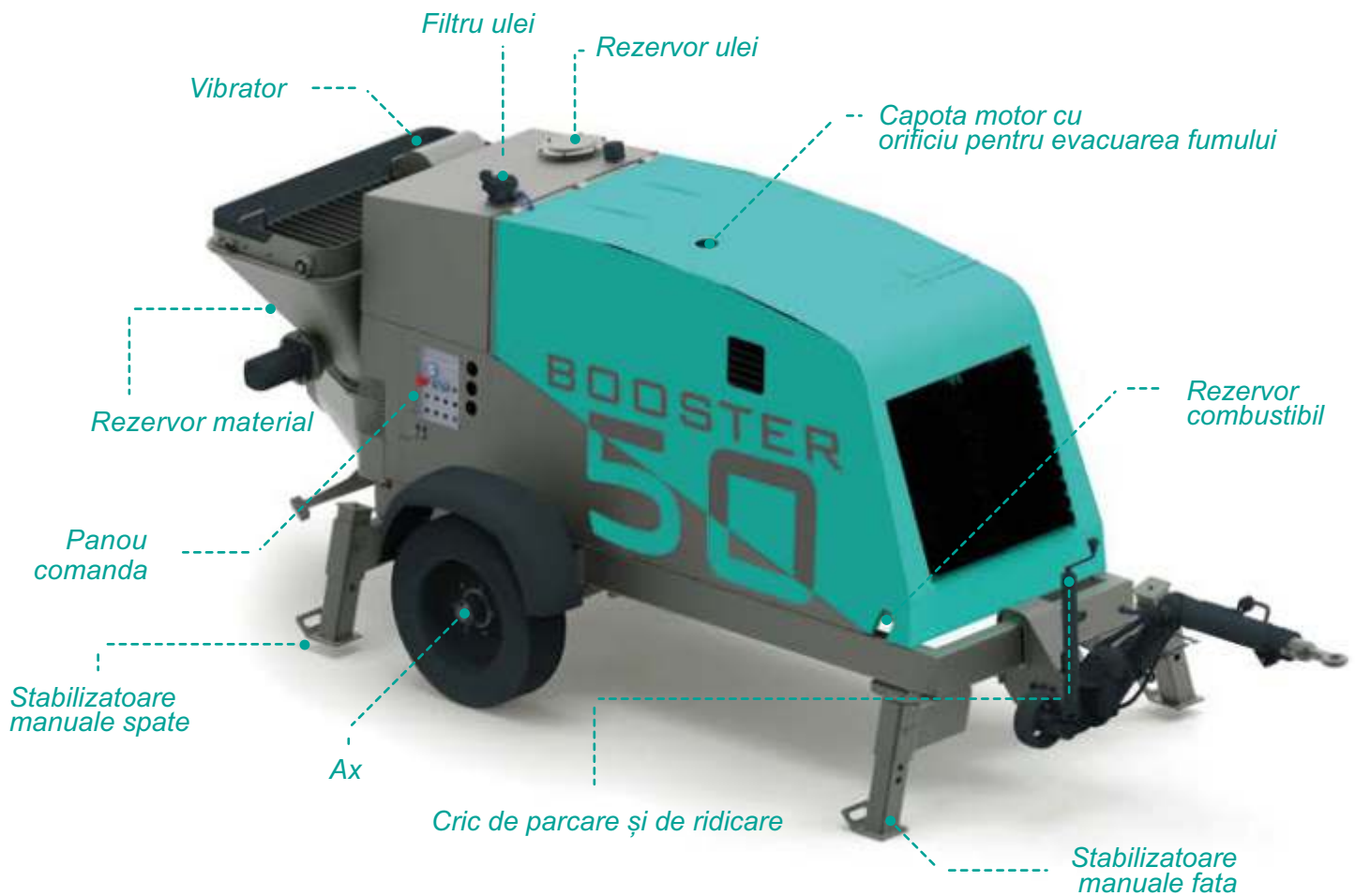
Distribuitor local

# Pompa beton

Utilaj  
fabricat in  
Italia



## BOOSTER 50



### DATE TEHNICE BOOSTER 50

Debit pompare material - teoretic	m <sup>3</sup>	50
Presiune maxima la pompare material	bar	80
Numar maxim cicluri/minut	min	33
Motorizare	YANMAR/KUBOTA - DIESEL, racire pe apa	
Putere instalata	kW	63 (stage II/tier II) - 53 (stage V/final tier IV)
Sistem pompare	Cilindru dublu cu control hidraulic	
Granulometrie maxima	mm	35
Diametru cilindru x lungime cursa piston	mm	180x1000
Diametru cilindru	mm	180
Diametru de evacuare	mm	150
Distanta maxima de pompare	m	200
Inaltime maxima de pompare	m	100
Capacitate rezervor material	l	350
Greutate	kg	3.100



Dimensiuni compacte,  
usor de transportat si  
manevrat

\* Distanta de pompare si debitul de material au un caracter orientativ si neangajant, aceste doua specificatii tehnice fiind influentate de factori precum: vascozitatea si granulometria materialului utilizat, tipul de rotor / stator si uzura acestuia, temperatura mediului ambiant.

Distribuitor local

# Pompa beton

## BOOSTER 50



### MATERIALE APLICABILE

- Beton (granulație max. 35 mm)
- Beton armat cu fibre
- Beton autocompactant
- Beton refractar (doar pentru aplicare umedă)
- Umplerea chiturilor cu fibre metalice / polipropilenă / carbon / sticlă
- Substraturi cu argila expandata / nisip / ciment
- Autonivelare pe bază de ciment/anhidridă substraturi
- Injecții pe micropiloți prin gravitație sau joasă presiune

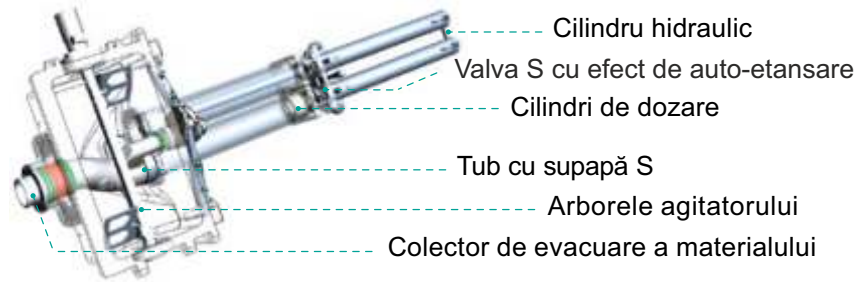
### ECHIPARE STANDARD:

- Motor diesel răcit cu lichid - Yanmar / Kubota
- Malaxor cu ax agitator
- Grila malaxor cu vibrator electric 12V
- Sistem hidraulic cu flux liber
- Grup de pompare cu supapă „S”
- Colector de livrare Victaulic 6 "(Ø 150 mm)
- Panou de control ANTI-SOC
- Contor orar
- Telecomanda prin cablu cu 4 functii
- Trusă de scule pentru înlocuirea pistoanelor de pompare
- Pompa de ungere manuala
- Axa cu roți
- Bara de tracțiune reglabilă neomologata pentru circulație rutieră



### Compact și fiabil, echipat cu:

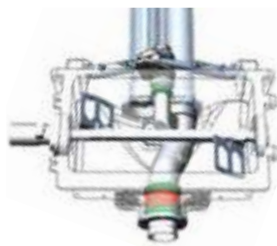
- Motor Yanmar / Kubota
- Pompa hidraulică cu debit variabil
- Panou de comanda electronic IMER
- Sistem de răcire „Cool-Fast”.
- Compartiment motor izolat fonic



Panou de control electromecanic

### Panou de control ANTI-SOC:

- Reglare debit material
- Manometre hidraulice de control al presiunii
- Sistem de operare de urgență în caz de defecțiune a senzorilor de schimb
- Contor de ore



### Performanță maximă datorită:

- Plăci de uzură din oțel Hardox®
- Sistem de autocompensare a uzurii
- Mixerul din cuva de material special conceput pentru a evita segregarea materialului în timpul lucrului



### Bară de tractare reglabilă

Inclusa in echiparea standard



### 5-function cable remote control (standard):

- March
- Stop
- Inversion
- Flow rate increase
- Flow rate decrease

### Omologat UE pentru remorcare rutieră

Cu sistem de frânare, roți, pene de blocare a roților, apărători de noroi, bară luminoasă și bare anticiclist. Standard pe toate versiunile **Booster R.**

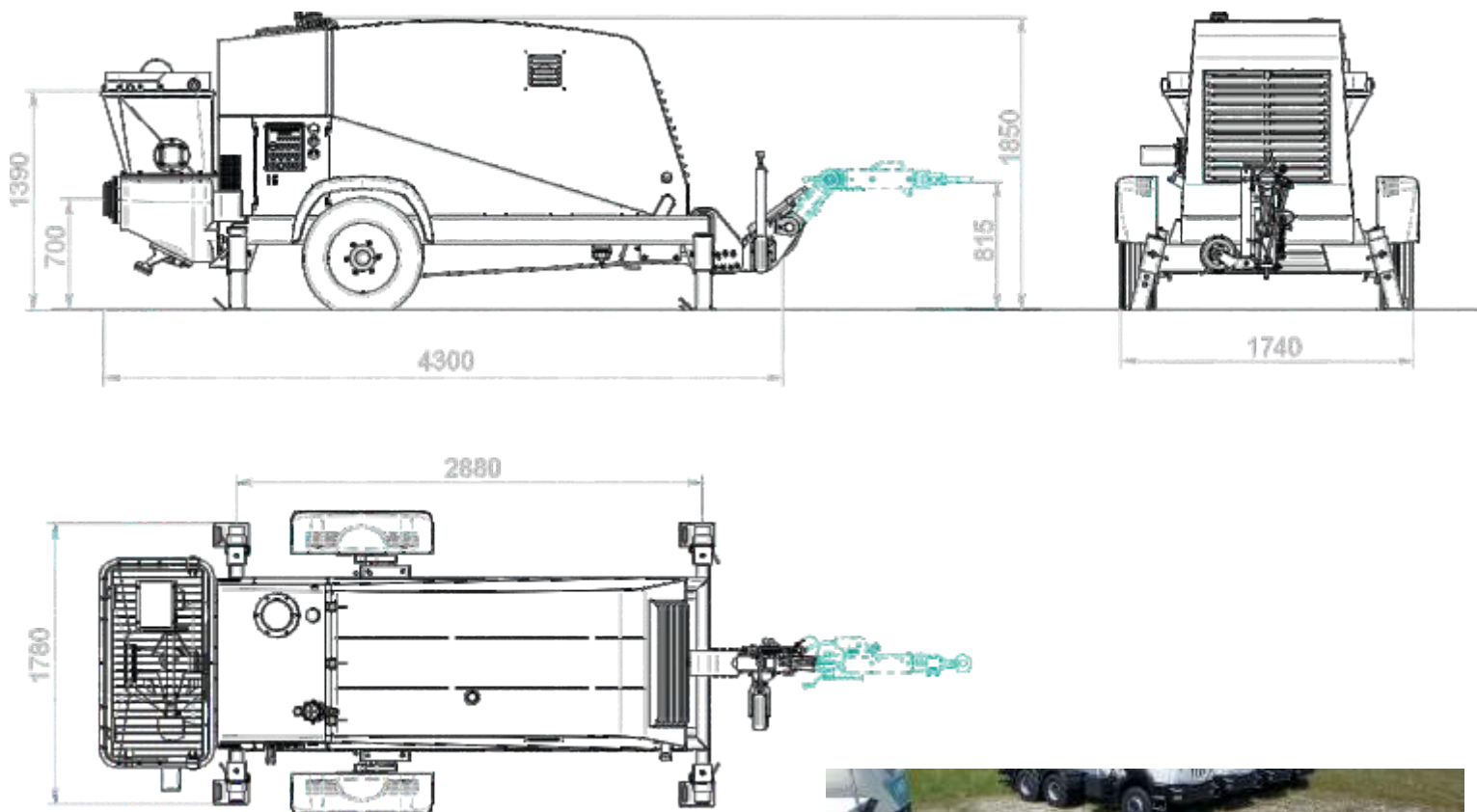
Distribuitor local

# Pompa beton

Utilaj  
fabricat in  
Italia



## BOOSTER 50



Ușă de descărcare pentru curățarea optimă a camerei de amestecare.

Distribuitor local



## BOOSTER 50 - Optionale



### Un Software Solutii Infinite

#### Imer View Kit (Industry 4.0)

- Unitate de control GPS-GSM cu antenă integrată și senzor de presiune;
- Acces la tabloul de bord web și stocare în cloud;
- 5 ani de trafic de date inclus Instalare pre-livrare inclusă.

Control remote  
al masinii si  
managementul flotei



Setare parametri  
echipament



Interactiune cu  
dispozitivele si  
sistemele IOT



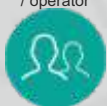
Programare  
mententanta



Afisare parametri  
in timp real al  
echipamentului



Diagnoza cu  
problemele  
echipamentului  
/ operator

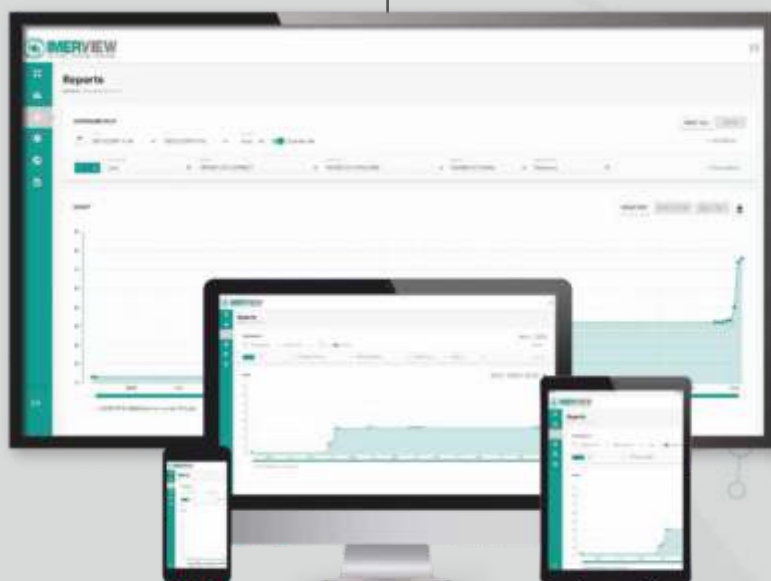


Fiecare echipament dotat cu acest sistem are in aplicatie propriul Dashboard ce permite utilizatorului sa vizualizeze datele printr-o interfata clara si user friendly.

Utilizatorul poate monitoriza diferiti parametri in timp real precum numarul de cicluri, blocare / deblocare, turatie motor, ore de utilizare si utilizarea masinii, geolocalizare si multipli indicatori ce vin de la senzorii montati. Utilizatorul poate obtine rapoarte cu grafice ce permit analizarea trendul difersilor parametri ce sunt detectati de unitatea de control al echipamentului

Un atu foarte mare este ca poti seta locatia si timpul de lucru al echipamentului, astfel te asiguri ca echipamentul din flota ta este utilizat exclusiv in santierul dat si doar in timpul programului de lucru.

Raportarea orelor de lucru este foarte utila pentru contabilitate sau departamentul de facturare, avand astfel un control exact asupra orelor lucrate si necesarul de facturat.



Rapoarte pentru  
contabilitate



Verificare  
parametri echipament



Tracking si  
geolocalizare  
echipament



Geo Fencing  
Delimitarea ariei de lucru  
a echipamentului



Time Fencing  
Setarea orelor de lucru  
a echipamentului

Distribuitor local

## BOOSTER 50 - Optionale

### Kit pompare beton

- 7 x Conducta de otel DN 5 "(diam 125mm) L = 3MT (HB 400)
- 1 x Furtun cauciuc 5 "L.3MT (diam 125mm) Terminalul B
- 2 x Cot otel DN 5 "R = 275/90°
- 2 x Cot otel DN 5 "R = 275/45°
- 12 x Articulație fixă pârghie DN 5 "
- 12 x Garnituri pentru cuplaje DN 5 "
- 1 x Minge de curatare pentru furtun diam 150/200
- 1 x Coș pentru colectarea bureților DN 5 "
- 1 x Reductie 6"-5" (150-125)
- 1 x Racord DN 6 "(150)
- 1 x Garnitura pentru cuplaje DN 6"(150)

### Accesorii optionale

- Kit automat de gresare
- Kit de spălare cu înaltă presiune
- Kit telecomandă
- Conducta de otel DN 5 "L = 3mt
- Conducta de otel DN 5 "L = 1mt
- Cot otel DN 5 "R = 275/90°
- Cot otel DN 5 "R = 275/45°
- Articulație fixă pârghie DN 5 "
- Kit N°5 Garnitura pentru cuplaje DN 4"
- Diam. furtun cauciuc 100mm L.3mt 4"- 4"
- Diam. furtun cauciuc 125mm L.3mt 5"- ieșire liberă
- Minge de curatare pentru furtun DN 150mm, diam. 125 (5")
- Minge de curatare pentru furtun DN 125mm, diam. 100 (4")



Distribuitor local