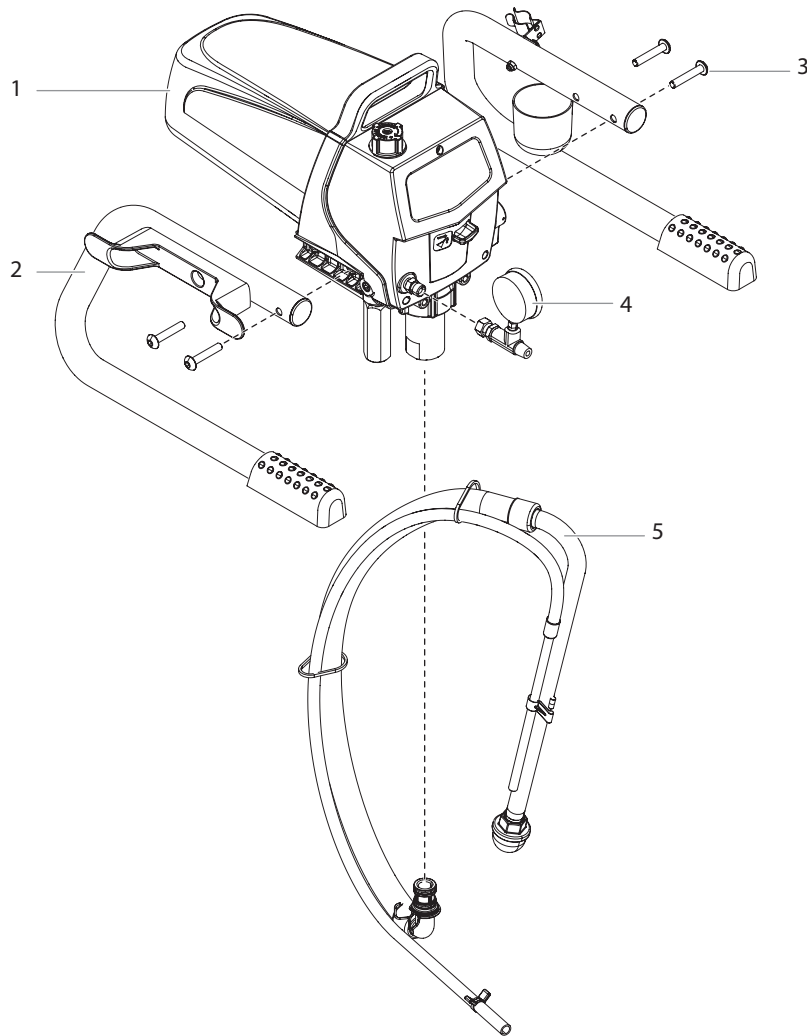


DIAGRAMA DAS PEÇAS SOBRESSELENTES

GB MAIN ASSEMBLY

E CONJUNTO PRINCIPAL

P CONJUNTO PRINCIPAL



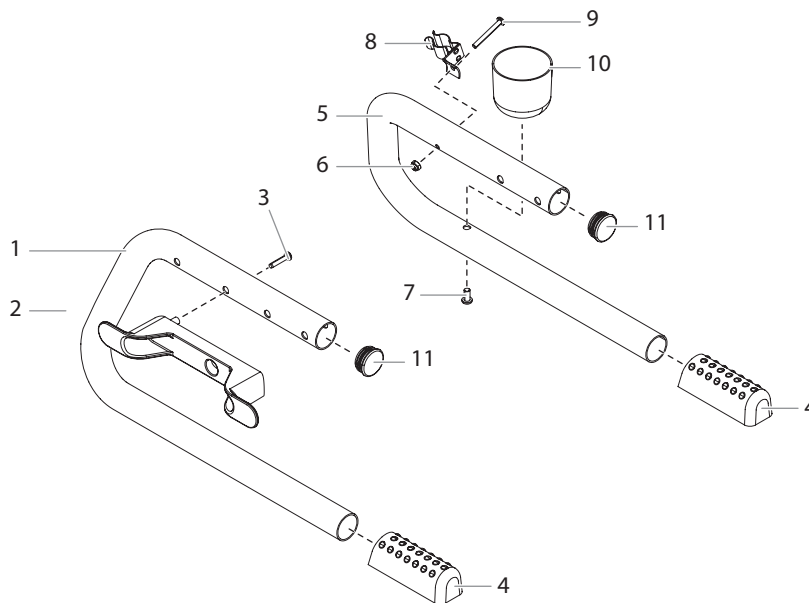
#	Impact 400	Description	Denominación	Descrição
1*	-----	Drive assembly	Conjunto del mecanismo impulsor	Unidade de comando
2*	-----	Stand assembly	Bastidor-soporte	Estrutura
3	9805348	Screw (4)	Tornillo (4)	Parafuso (4)
4	0521229	Pressure gauge	Manómetro	Manômetro
5*	0558672A	Siphon assembly	Sistema de aspiración	Sistema de sucção

* See separate listing / Consulte la lista separada / Ver a lista em separado

GB STAND ASSEMBLY

E BASTIDOR-SOPORTE

P ESTRUTURA



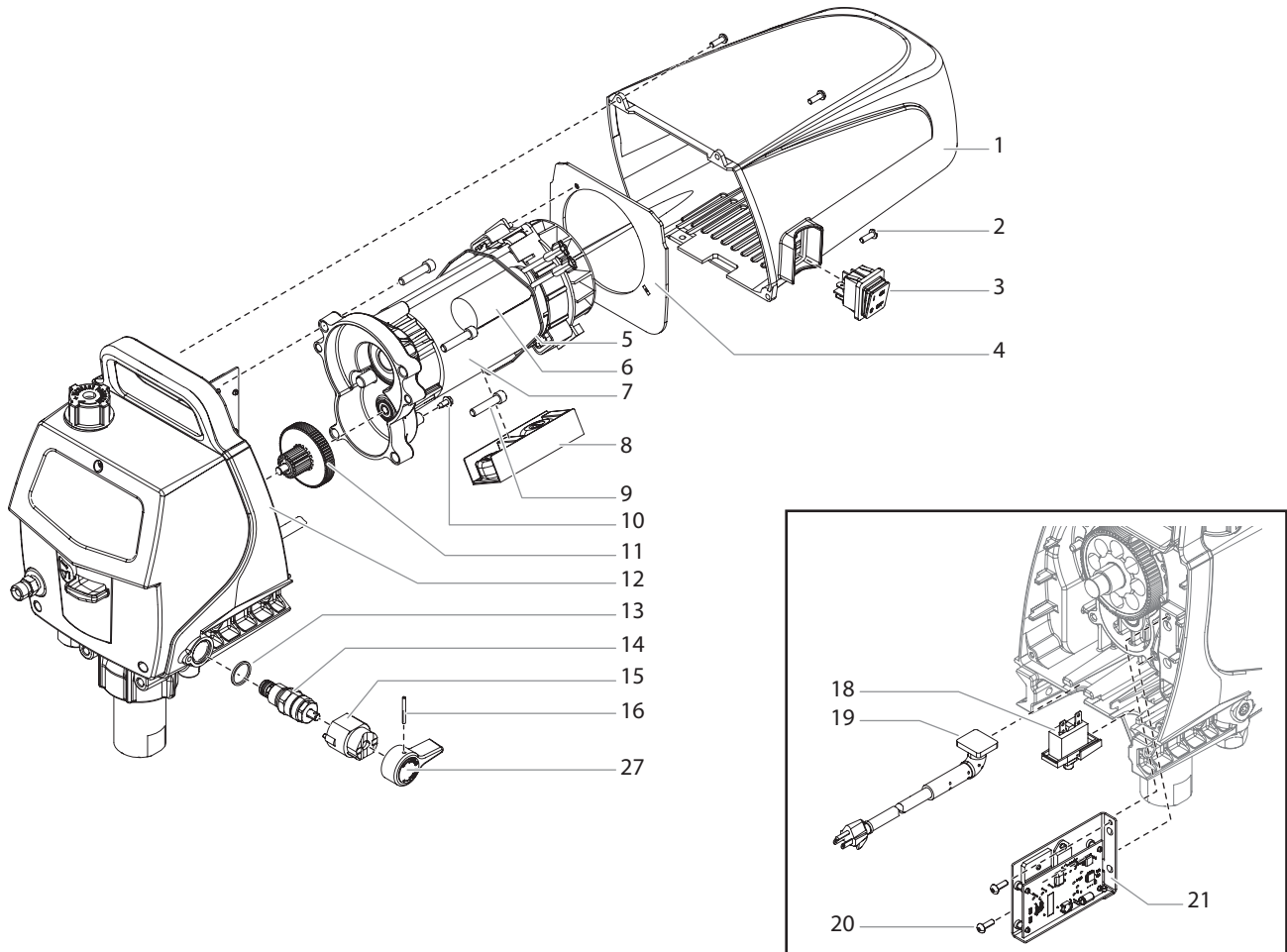
#	Impact 400	Description	Denominación	Descrição
1	0532372A	Leg, right	Arco a la derecha	Apoio direito
2	0532356	Cord wrap	Soporte de cable de red	Suporte do cabo
3	0508660	Screw	Tornillo	Parafuso
4	805-342	Foot (2)	Pie (2)	Pé (2)
5	0532337	Leg, left	Arco a la izquierda	Apoio esquerdo
6	226-001	Nut	Tuerca	Porca
7	9805230	Screw	Tornillo	Parafuso
8	806-216	Clip	Grapa	Grampo
9	704-243	Screw	Tornillo	Parafuso
10	700-1041	Drip cup	Recipiente de limpieza	Recipiente de gotejamento
11	0294635	Plug (2)	Tapón de cierre (2)	Tampão (2)

DIAGRAMA DAS PEÇAS SOBRESSELENTES

GB DRIVE ASSEMBLY I

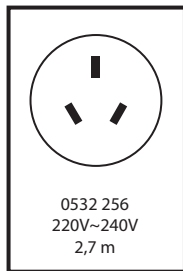
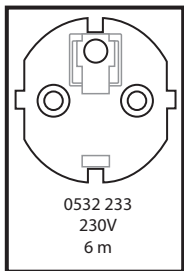
E CONJUNTO DEL MECANISMO IMPULSOR I

P UNIDADE DE COMANDO I



CEE 7/7

AS-3112



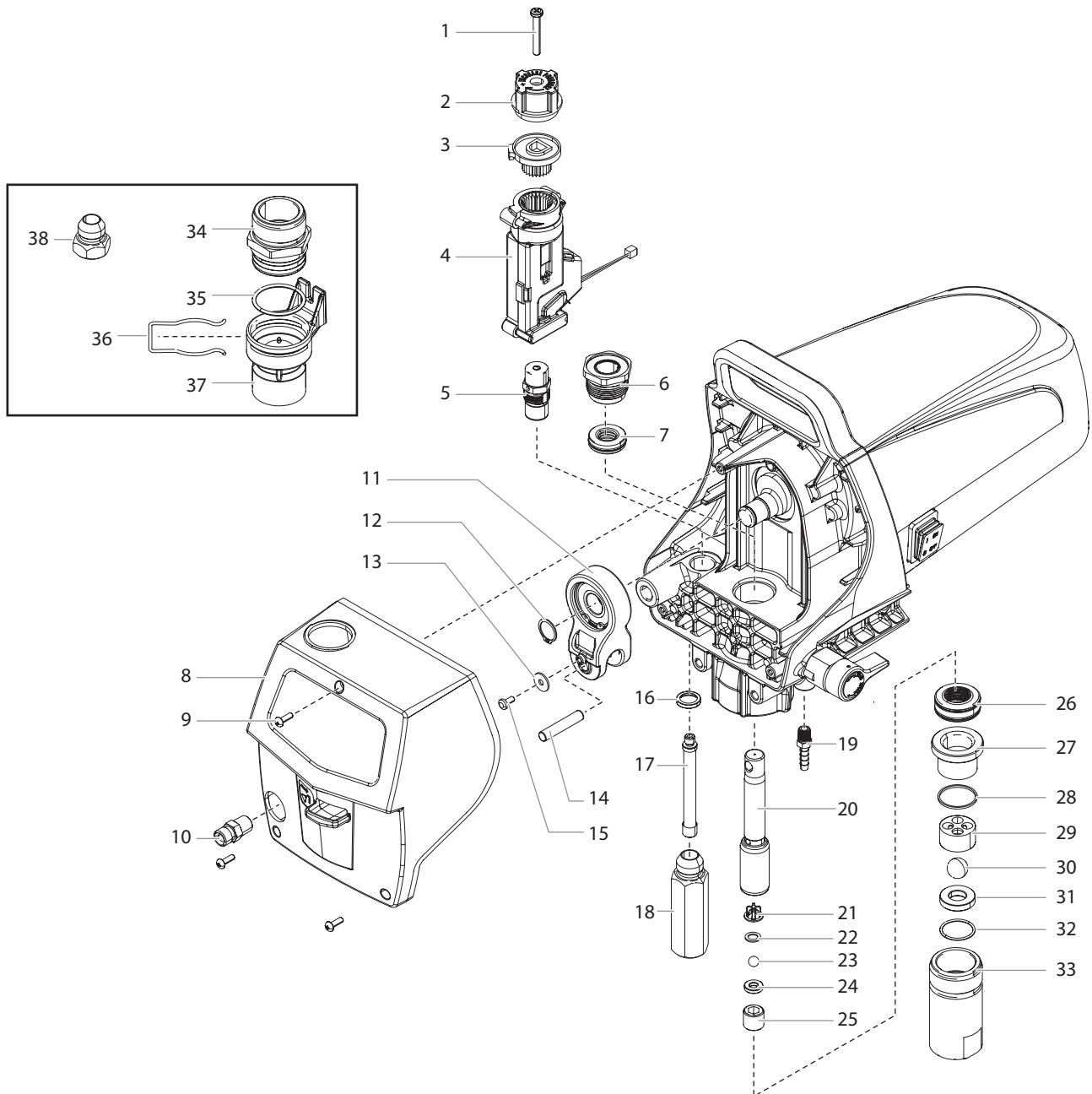
Pos.	Impact 400	Description	Denominación	Descrição
1	0532937	Motor cover	Cubremotor	Cobertura do motor
2	700-139	Screw (4)	Tornillo (4)	Parafuso (4)
3	9850936	ON/OFF switch	Interruptor	Interruptor
4	0532326	Motor baffle	Pared intermedia	Deflector
5	770-099	Tie wrap	Amarre del cable	Braçadeira
6	0522591A	Capacitor	Condensador	Condensador
7	0532771	Motor assembly, 230V (includes item 5)	Conjunto de motor, 230 V (incluye el artículo 5)	Conjunto do motor, 230V (inclui o item 5)
8	0532234A	EMI filter	Filtro EMI	Filtro EMI
9	9800341	Screw (4)	Tornillo (4)	Parafuso (4)
10	9800340	Ground screw (2)	Tierra el tornillo (2)	Parafuso de ligação à terra (2)
11	0519001	2nd stage gear assembly	Rueda de engranaje, grado 2	Engrenagem de segundo andar
12	0519002	Main housing assembly	Conjunto de carcasa	Conjunto do alojamento
13	0507745	Gasket	Junta	Junta
14	700-258	PRIME/SPRAY valve assembly (includes items 13-17)	Conjunto de válvula de cebado y pulverización (incluye los artículos 13 a 17)	Conjunto da válvula ESCORVAR/PULVERIZAR (inclui os itens 13-16)
15	0507931	Cam base	Base de la leva	Base de came
16	5006543	Groove pin	Pasador de ranura	Pino entalhado
17	0508744	Valve handle	Manilla de la válvula	Manípulo da válvula
18	0532235A	Circuit breaker assembly, 230V	Disjuntor, 230V	Disjuntor, 230V
19	-----	Power cord assembly	Clavija de red	Spina di rete
20	700-139	Screw (2)	Tornillo (2)	Parafuso (2)
21	0532278A	Circuit board assembly with EMI filter	Conjunto de tarjeta de circuitos con filtro de interferencia electromagnética (EMI)	Conjunto da placa de circuito com filtro de IEM

DIAGRAMA DAS PEÇAS SOBRESSELENTES

GB DRIVE ASSEMBLY II

E CONJUNTO DEL MECANISMO IMPULSOR II

P UNIDADE DE COMANDO II



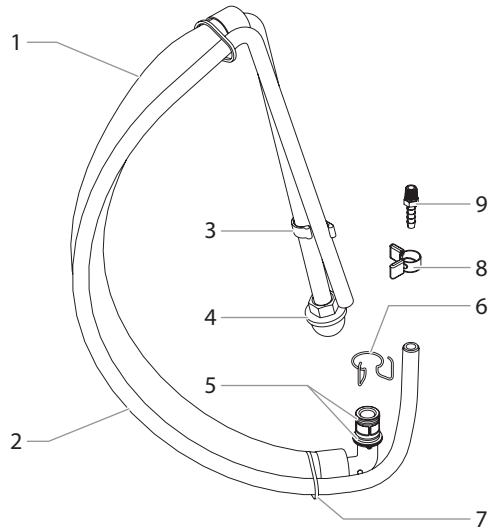
Pos.	Impact 400	Description	Denominación	Descrição
1	9805300	Screw	Tornillo	Parafuso
2	053235A	Pressure control knob	Mando regulador de presión	Botão regulador da pressão
3	0532334A	Pressure control knob bottom	Parte inferior del regulador de presión	Parte inferior do botão regulador da pressão
4	0532216A	Pressure switch	Interruptor de presión	Comutador de pressão
5	0532223A	Transducer assembly	Impulsor manométrico	Conjunto do transdutor
6	0532215	Upper bushing	Buje superior	Bucha superior

Pos.	Impact 400	Description	Denominación	Descrição
7	0532914	Upper packing	Empaquetadura superior	Empanque superior
8	0532222A	Front cover	Tapa frontal	Tampa frontal
9	700-139	Screw (5)	Tornillo (5)	Parafuso (5)
10	227-006	Outlet fitting	Pieza de unión	Junção dupla
11	0532203A	Yoke assembly	Conjunto de yugo	Conjunto da indutor
12	9822529	Retainer ring	Anillo de fijación	Anel de retenção
13	9822600	Washer	Arandela	Arruela
14	9832128	Dowel pin	Pasador de espiga	Pino de ajuste
15	9805446	Screw	Tornillo	Parafuso
16	0296289	Seal	Junta	Junta
17	540-030	Filter	Filtro	Filtro
18	0532360A	Filter housing	Caja de filtro	Corpo da filtro
19	193-200	Return tube fitting	Acople del tubo de retorno	Conexão do tubo de retorno
20	0532254A	Piston assembly (includes items 20-25)	Conjunto de pistón (incluye los elementos 20-25)	Conjunto do pistão (inclui os itens 20-25)
21	0551262	Upper cage	Guía de bola superior	Guia de esfera superior
22	704-612	Washer	Arandela	Arruela
23	50164	Outlet valve ball	Bola de válvula de escape	Esfera da válvula de escape
24	0551620	Outlet valve seat	Encaje de válvula de escape	Sede da válvula de escape
25	0512342	Outlet valve retainer	Caja de válvula de escape	Corpo da válvula de escape
26	0532915	Lower packing	Empaquetadura inferior	Empanque inferior
27	0552489	Bushing	Manguito	Bucha
28	0509581	Inlet valve seal	Junta inferior	Junta inferior
29	0509591	Inlet valve cage	Guía de bola inferior	Guia de esfera inferior
30	0509583	Inlet valve ball	Bola de válvula de admisión	Esfera da válvula de admissão
31	0532345	Inlet valve seat	Encaje de válvula de admisión	Sede da válvula de admissão
32	0509582	O-ring, PTFE	Anillo tórico, PTFE	Anel em O, PTFE
33	704-054	Inlet valve housing	Caja de válvula de admisión	Corpo da válvula de admissão
Optional • Opcional • Opcional				
34	805-351A	Inlet valve	Válvula de entrada	Válvula de entrada
35	800-332	O-ring	Junta tórica	Anel em O
36	805-350	Pusher assembly clip	Sujetador del conjunto de impulsor	Grampo do conjunto do propulsor
37	0532242A	Pusher assembly (includes items 35-36)	Conjunto de impulsor (incluye los elementos 35 y 36)	Conjunto do propulsor (inclui os itens 35-36)
38	0532357	Filter plug	Tapón de filtración	Tampão do filtro
Repair kits • Kits de reparación • Kits de reparação				
	0532911	Fluid section repacking kit (includes items 6-7, 22-23, 26, 28, 30 and 32)	Juego para volver a colocar la empaquetadura de la sección de líquido (incluye los artículos 6 a 7, 21-23, 26, 28, 30 y 32)	Kit de novos empanques da secção de fluido (inclui os itens 6-7, 21-23, 26, 28, 30 e 32)
	0532938	Valve seat kit (includes items 21-24, 28 and 30-32)	Juego de asiento de la válvula (incluye los artículos 21 a 24, 28 y 30 a 32)	Kit de sede da válvula (inclui os itens 21-24, 28 e 30-32)
	0532924	Inlet pusher kit (includes items 28, 32, and 34-37)	Kit de impulsor de entrada (incluye los elementos 28, 32 y 34 a 37)	Kit do propulsor de entrada (inclui os itens 28, 32 e 34-37)

DIAGRAMA DAS PEÇAS SOBRESSELENTES

GB SUCTION SYSTEM FOR STAND
P SISTEMA DE SUCCÃO

E SISTEMA DE ASPIRACIÓN



Pos.	Impact 400	Description	Denominación	Descrição
1	0558672A	Siphon tube assembly (includes items 1-9)	Sistema de aspiración (Pos. 1-9)	Sistema de sucção (Pos. 1-9)
2	0558659A	Return tube	Manguera de retorno	Tubo de retorno
3	0279459	Clip	Grapa	Grampo
4	0295565	Inlet screen	Filtro	Filtro
5	9871105	O-ring (2)	Anillo tórico (2)	Anel em O (2)
	704-109	O-ring (for hot solvents, optional) (2)	O-ring (para solventes calientes, opcional)(2)	Joint torique (para solventes quentes, opcional) (2)
6	9822526	Retaining clip	Grapa	Grampo
7	9850638	Tie wrap	Amarre del cable	Braçadeira
8	0327226	Return tube clamp	Grapa del tubo de retorno	Grampo do tubo de retorno
9	193-200	Return tube fitting	Acople del tubo de retorno	Conexão do tubo de retorno