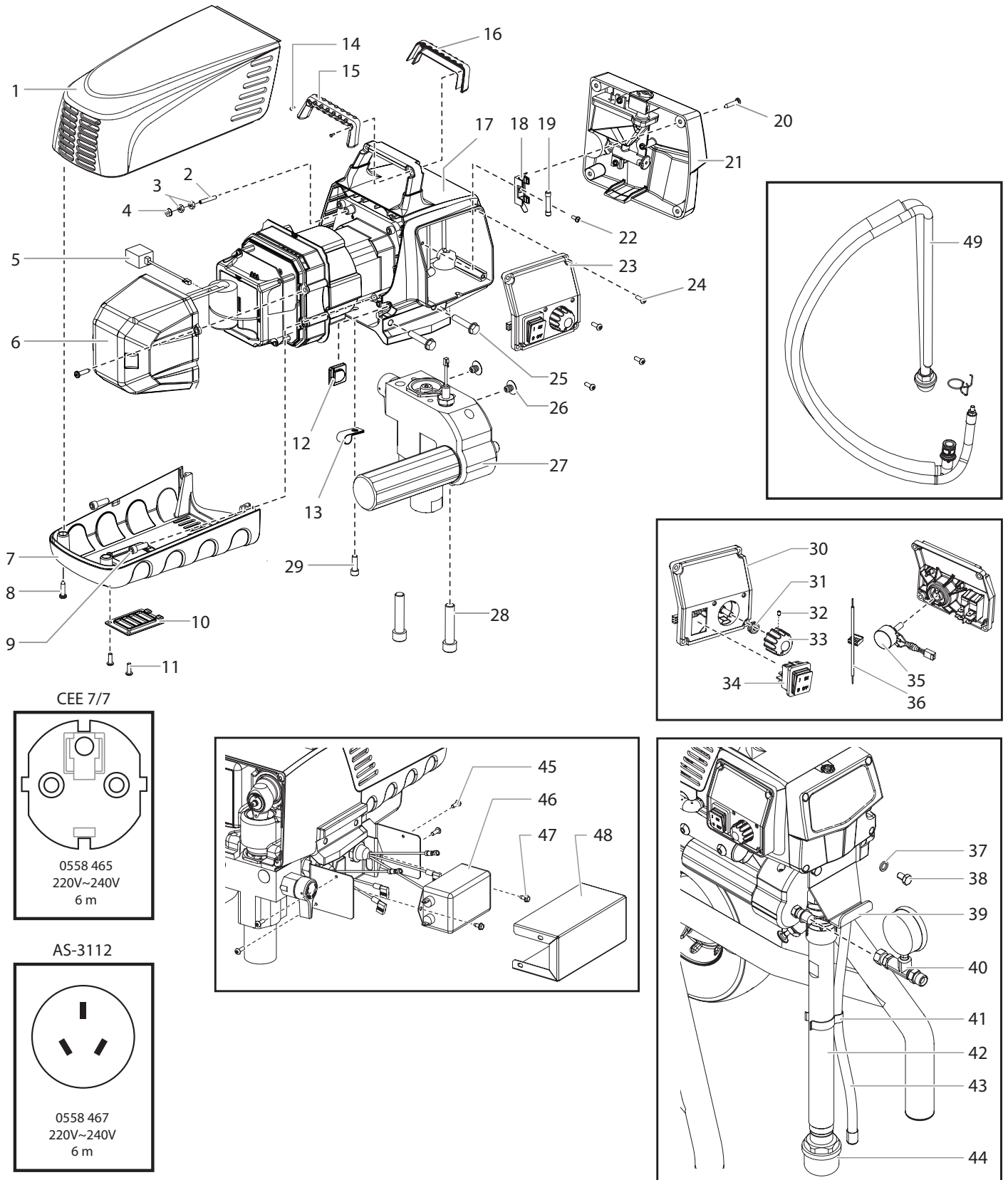


DIAGRAMA DAS PEÇAS SOBRESSELENTES

GB MAIN ASSEMBLY

E CONJUNTO PRINCIPAL

P CONJUNTO PRINCIPAL

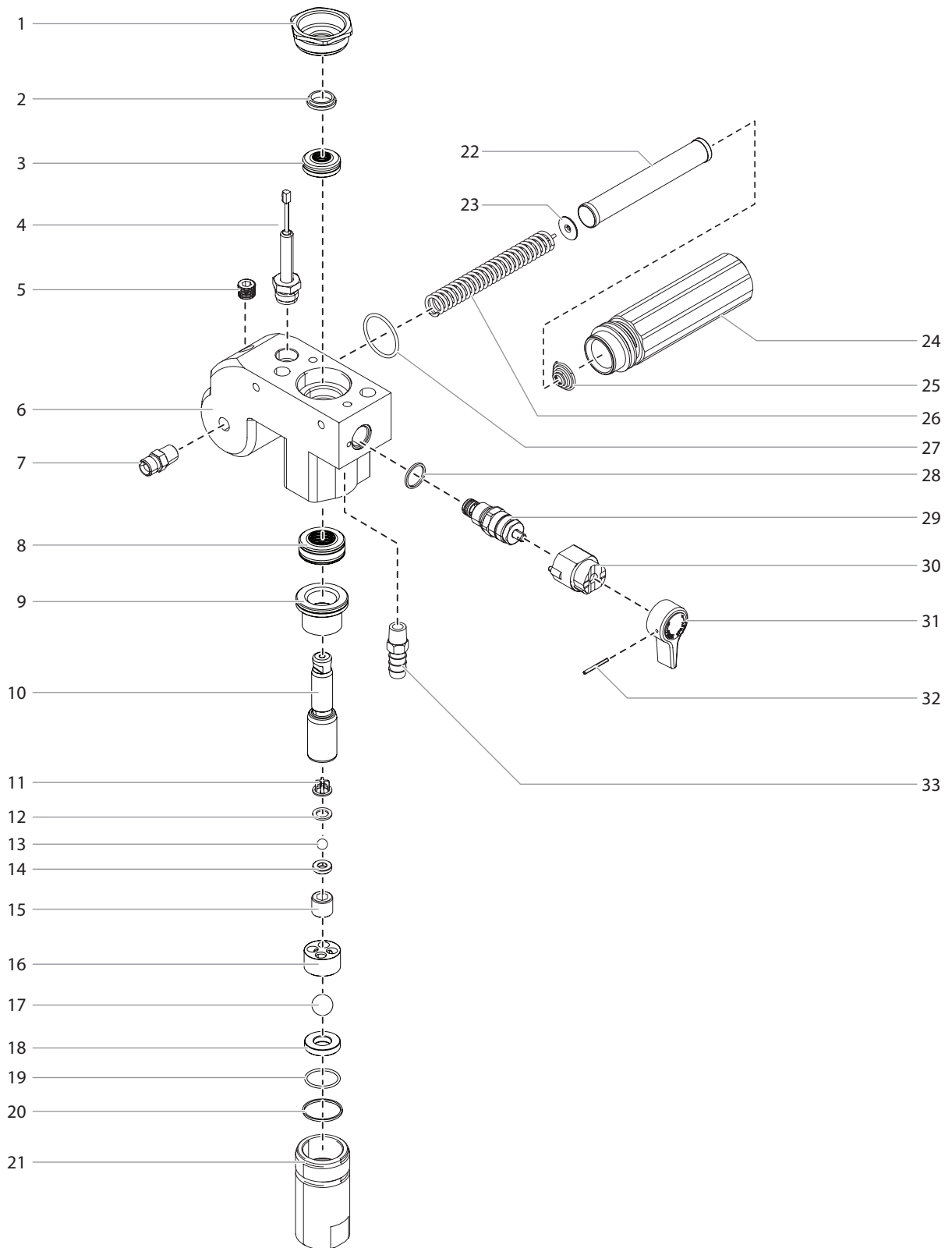


#	0532031	0532039	Description	Denominación	Descrição
1	805-356A	805-356A	Motor shroud	Cubremotor	Cobertura do motor
2	9805 403	9805 403	Set screw	Tornillo de fijación	Parafuso de fixação
3	9810 103	9810 103	Nut (2)	Tuerca (2)	Porca (2)
4	0524 353	0524 353	Nut	Tuerca	Porca
5	704-548	704-548	Transducer jumper	Puente del transductor	Ligação em ponte do transdutor
6	0290 225	0290 225	Electronic cover	Tapa electrónica	Tampa electrónica
7	805-489	805-489	Belly pan	Cubierta inferior	Protecção inferior
8	9802 266	9802 266	Screw (2)	Tornillo (2)	Parafuso (2)
9	0508 559	0508 559	Screw (2)	Tornillo (2)	Parafuso (2)
10	0290 228	0290 228	Door	Puerta	Porta
11	0509 218	0509 218	Screw (2)	Tornillo (2)	Parafuso (2)
12	0558 460	0558 460	Plug	Tapón de cierre	Tampão
13	-----	-----	Strap	Correa	Cinta
14	9805 317	9805 317	Screw (2)	Tornillo (2)	Parafuso (2)
15	0290 212	0290 212	Handle cover, back	Cubierta de la manilla, posterior	Revestimento da pega, posterior
16	0290 213	0290 213	Handle cover, front	Cubierta de la manilla, delantera	Revestimento da pega, anterior
17	-----	-----	Drive assembly	Conjunto del mecanismo impulsor	Unidade de comando
18	0522 210	0522 210	Mounting plate	Placa de montaje	Placa de fixação
19	9852 344	9852 344	Fuse, 8A	Fusible de 8A	Fusível, 8A
20	0509 218	0509 218	Screw (4)	Tornillo (4)	Parafuso (4)
21	0290 278	0290 278	Face plate / oiler assembly	Conjunto de aceitero / superficie de la placa	Conjunto do lubrificador / placa frontal
22	9804 916	9804 916	Screw	Tornillo	Parafuso
23	0532 287A	0532 287A	Control panel assembly, complete (includes items 30-36)	Conjunto del panel de control, completo (incluye los artículos 30 a 36)	Conjunto do painel de controlo (inclui os itens 30-36)
24	0509 218	0509 218	Screw (4)	Tornillo (4)	Parafuso (4)
25	9805 348	9805 348	Screw (4)	Tornillo (4)	Parafuso (4)
26	0509 636	0509 636	Plug (2)	Tapón de cierre (2)	Tampão (2)
27	0532 280A	0552 614A	Fluid section assembly	Conjunto de zona de pintura	Secção de fluido
28	0508 553	0508 553	Screw (2)	Tornillo (2)	Parafuso (2)
29	0508 559	0508 559	Screw	Tornillo	Parafuso
30	0532 969	0532 969	Control panel cover with label	Cubierta del panel de control	Cobertura do painel de controlo
31	0507 749	0507 749	Nut with seal	Tuerca con junta	Porca com vedação
32	0290 202	0290 202	Set screw	Tornillo de fijación	Parafuso de fixação
33	0290 218	0290 218	Knob	Mando regulador de presión	Botão regulador da pressão
34	9850 936	9850 936	Switch	Interruptor	Interruptor
35	0508 579	0508 579	Potentiometer	Potenciómetro	Potenciómetro
36	0522 007	0522 007	LED assembly	Conjunto de LED	Conjunto LED
37	0508 549	-----	Washer (2)	Arandela (2)	Arruela (2)
38	0508 550	-----	Screw (2)	Tornillo (2)	Parafuso (2)
39	0508 551	-----	Pail hook	Gancho de cubo	Gancho do balde
40	0508 239	0508 239	Manometer	Manómetro	Manómetro
41	0507 783	-----	Clip	Grapa de sujeción	Grampo de retenção
42	0290 224	-----	Suction tube	Manguera de aspiración	Tubo de sucção
43	0508 293	-----	Return tube	Manguera de retorno	Tubo de retorno
44	5006 536	-----	Inlet screen	Filtro	Filtro
45	0509 218	0509 218	Screw (4)	Tornillo (4)	Parafuso (4)
46	0522 424	0522 424	EMI filter, 20A	Filtro EMI, 20A	Filtro EMI, 20A
47	9800 340	9800 340	Ground screw (2)	Tierra el tornillo (2)	Parafuso de ligação à terra (2)
48	0558 452	0558 452	Bracket cover	Cubierta del soporte	Tampa do suporte de montagem
49	-----	0558 672	Suction system for stand	Sistema de aspiración	Sistema de sucção
	0551 758	0551 758	Surge protector (not shown)	Supresor de oleada (no ilustrado)	Supressor de surtos de voltagem (não ilustrado)
	0522 052	0522 052	Wire assembly (not shown)	Conjunto del alambre (no ilustrado)	Conjunto de fios (não ilustrado)
	0522 053	0522 053	Wire assembly (not shown)	Conjunto del alambre (no ilustrado)	Conjunto de fios (não ilustrado)

DIAGRAMA DAS PEÇAS SOBRESSELENTES

GB FLUID SECTION
P SECÇÃO DE FLUIDO

E ZONA DE PINTURA



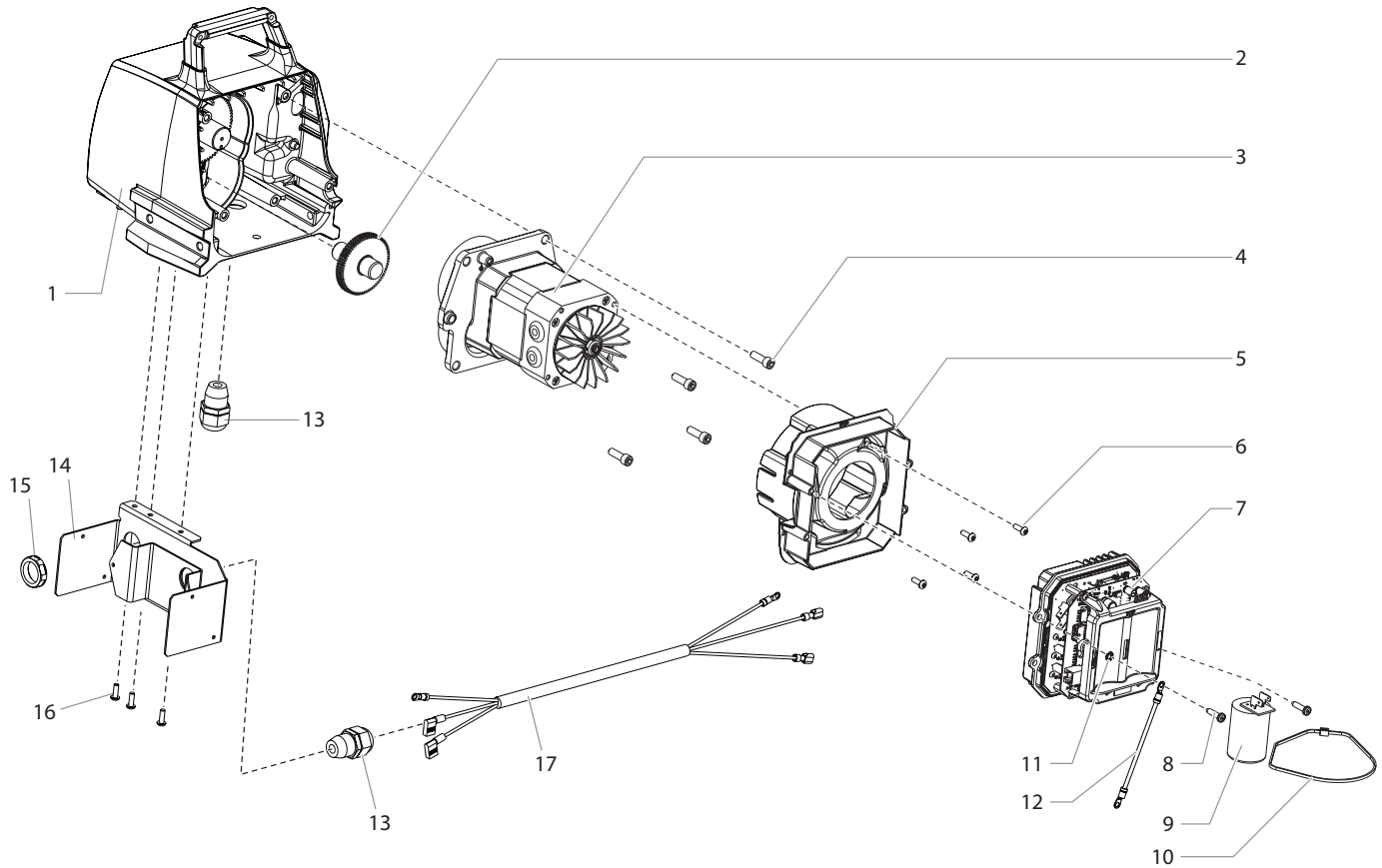
#	0532031	0532039	Description	Denominación	Descrição
1	0509 594	0509 594	Retainer	Tuerca guía	Porca de fixação
2	0509 584	0509 584	Piston guide	Guía de pistón	Guia do pistão
3	-----	-----	Upper packing	Empaquetadura superior	Empanque superior
4	704-492A	704-492A	Transducer assembly	Impulsor manométrico	Conjunto do transdutor
5	0507 517	0507 517	Pipe plug	Tapón de la tubería	Tampão do tubo
6	0290 209	0290 209	Pump manifold	Caja de escala cromática	Colector da bomba
7	0509 873	0509 873	Fitting	Pieza de unión	Junção dupla
8	-----	-----	Lower packing	Empaquetadura inferior	Empanque inferior
9	0552 489	0552 489	Bushing	Manguito	Bucha
10	0290 277	0290 277	Piston rod	Pistón	Pistão
11	0551 262	0551 262	Upper cage	Guía de bola superior	Guia de esfera superior
12	0551 263	0551 263	Crush washer	Arandela de compresión	Arruela de retenção
13	50164	50164	Outlet valve ball	Bola de válvula de escape	Esfera da válvula de escape
14	0551 620	0551 620	Outlet valve seat	Encaje de válvula de escape	Sede da válvula de escape
15	13481	13481	Outlet valve retainer	Caja de válvula de escape	Corpo da válvula de escape
16	0509 591	0509 591	Lower ball guide	Guía de bola inferior	Guia de esfera inferior
17	0509 583	0509 583	Inlet valve ball	Bola de válvula de admisión	Esfera da válvula de admisión
18	0551 534	0551 534	Inlet valve seat	Encaje de válvula de admisión	Sede da válvula de admisión
19	0509 582	0509 582	O-ring, PTFE	Anillo tórico, PTFE	Anel em O, PTFE
20	0509 581	0509 581	Inlet valve seal	Junta inferior	Vedação inferior
21	0508 690	0508 680	Inlet valve housing	Anillo tórico, PTFE	Anel em O, PTFE
22	0508 748	0508 748	Filter	Caja de filtro	Corpo da filtro
23	0508 603	0508 603	Bearing ring	Filtro	Filtro
24	0508 601	0508 601	Filter housing	Anillo tórico	Anel em O
25	0508 602	0508 602	Conical spring	Tapón de la tubería	Tampão do tubo
26	0508 749	0508 749	Bearing spring	Resorte	Mola
27	0508 604	0508 604	O-ring	Anillo tórico	Anel em O
28	0507 745	0507 745	Gasket	Empaquetadura	Junta
29	0558 727	0558 727	Bypass valve assembly (includes item 28)	Conjunto de válvula de derivación (incluye los pos. 28)	Conjunto da válvula de desvio (inclui os iten 28)
30	0507 931	0507 931	Cam base	Base de la leva	Base de came
31	0508 744	0508 744	Relief valve knob	Manilla de la válvula	Manípulo da válvula
32	5006 543	5006 543	Groove pin	Pasador de ranura	Pino entalhado
33	193-200	193-200	Return tube fitting	Acople del tubo de retorno	Conexão do tubo de retorno
	704-552A	704-552A	Piston assembly (includes items 10-15)	Conjunto de pistón (incluye los Pos. 10 a 15)	Conjunto do pistão (inclui os itens 10-15)
	704-586	704-586	Repacking kit - 1 (includes items 2-3, 8, 11-13, 17 and 19-20).	Juego para volver a colocar la empaquetadura - 1 (incluye los Pos. 2 a 3, 8, 11 a 13, 17 y 19 a 20).	Kit de novos empanques - 1 (inclui os itens 2-3, 8, 11-13, 17, e 19-20).
	700-258	700-258	Relief valve w/ handle (includes items 28 - 32)	Válvula de descarga con la agarradero (incluye los Pos. 28 - 32)	Válvula de descarga (inclui os itens 28 - 32)

DIAGRAMA DAS PEÇAS SOBRESSELENTES

GB DRIVE ASSEMBLY

E CONJUNTO DEL MECANISMO IMPULSOR

P UNIDADE DE COMANDO

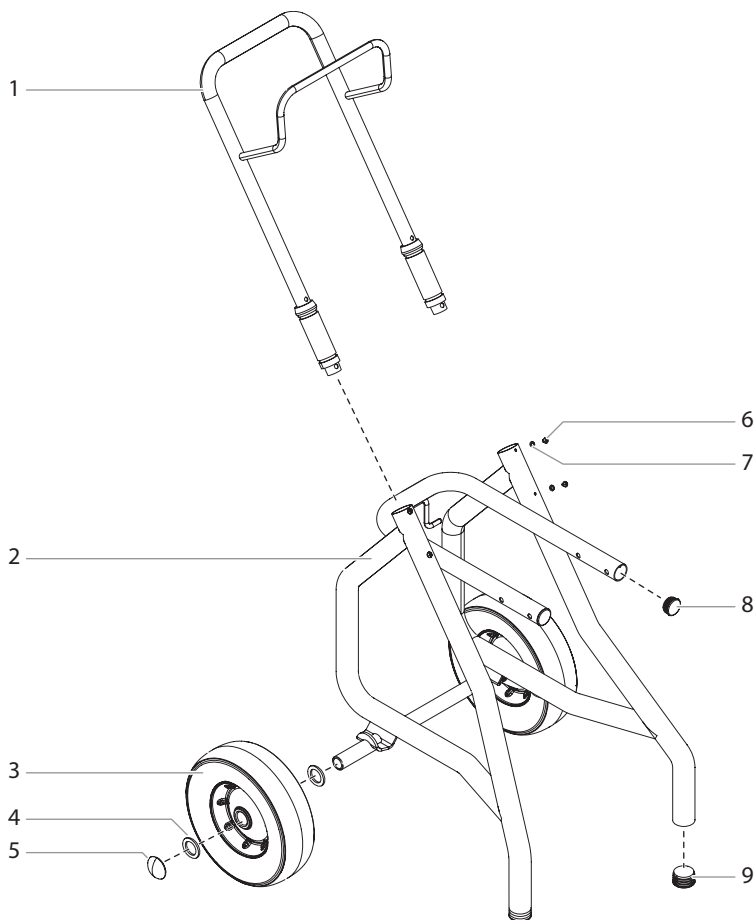


#	Impact 540	Description	Denominación	Descrição
1	0532 294A	Housing assembly	Conjunto de carcasa	Conjunto do alojamento
2	0509 121	2nd stage gear	Rueda de engranaje, grado 2	Engrenagem de segundo andar
3	0558 300A	Motor assembly	Conjunto del motor	Conjunto do motor
4	0508 559	Screw (4)	Tornillo (4)	Parafuso (4)
5	0290 226	Baffle assembly	Pared intermedia	Deflector
6	0509 218	Screw (2)	Tornillo (4)	Parafuso (4)
7	0532 985	Electronic control assembly	Conjunto de control electrónico	Conjunto do controlo electrónico
8	9802 266	Screw	Tornillo (2)	Parafuso (2)
9	0522 036	Capacitor assembly	Condensadores	Condensador
10	0551 543	Tie wrap	Amarre del cable	Braçadeira
11	9822 106	Washer	Arandela	Arruela
12	0522 040	Wire assembly	Ensamblaje de alambre	Montagem de arame
13	0551 714	Cord grip (2)	Sujetador de cables (2)	Fixador do cabo (2)
14	0558 449	Bracket	Soporte	Suporte de montagem
15	0551 980	Lock nut	Contratuera	Contraporca
16	0509 218	Screw (3)	Tornillo (3)	Parafuso (3)
17	0558 476	Power cord jumper	Puente del cable de alimentación	Ligação em ponte do cabo de alimentação

GB UPRIGHT CART ASSEMBLY

E CONJUNTO DE CARRO ALTO

P CARRO VERTICAL

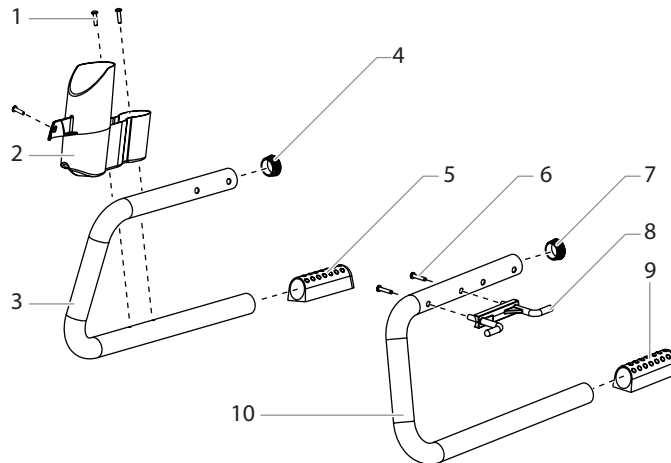


#	0532031	Description	Denominación	Descrição
1	805-279A	Handle assembly (includes items 6-7)	Empuñadura (incluye los elementos 6-7)	Conjunto do guiador (inclui os itens 6-7)
2	805-281	Cart weldment	Bastidor principal	Peça soldada do carro
3	0278 373	Wheel (2)	Rueda (2)	Roda (2)
4	0294 635	Spacer (4)	Separador (4)	Espaçador (4)
5	9890 104	Axle cap (2)	Tapa de rueda (2)	Tampão (2)
6	856-921	Screw (2)	Tornillo (2)	Parafuso (2)
7	856-002	Washer (4)	Arandela (4)	Arruela (4)
8	0294 635	Plug (2)	Tapón de cierre (2)	Tampão (2)
9	9885 571	Plug (2)	Tapón de cierre (2)	Tampão (2)

DIAGRAMA DAS PEÇAS SOBRESSELENTES

GB STAND
P ESTRUTURA

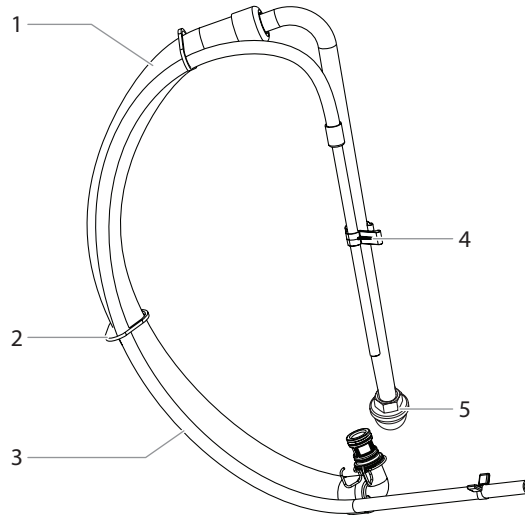
E BASITDOR-SOPORTE



#	0532039	Description	Denominación	Descrição
1	9805 367	Screw (3)	Tornillo (3)	Parafuso (3)
2	0290 215	Drip cup	Recipiente de limpieza	Recipiente de gotejamento
3	0290 211	Leg, right	Arco a la derecha	Apoio direito
4	0294 635	Plug	Tapón de cierre	Tampão
5	0290 214	Foot	Pie	Pé
6	0508 660	Screw (2)	Tornillo (2)	Parafuso (2)
7	0294 635	Plug	Tapón de cierre	Tampão
8	0290 219	Cord holder	Soporte de cable de red	Suporte do cabo
9	0290 214	Foot	Pie	Pé
10	0290 210	Leg, left	Arco a la izquierda	Apoio esquerdo
	0290 203	Left leg assembly (includes items 6-10)	Arco a la izquierda (Pos. 6-10)	Apoio esquerdo (item 6-10)
	0290 204	Right leg assembly (includes items 1-5)	Arco a la derecha (Pos. 1-5)	Apoio direito (item 1-5)

GB SUCTION SYSTEM FOR STAND
P SISTEMA DE SUÇÃO

E SISTEMA DE ASPIRACIÓN



#	0532039	Description	Denominación	Descrição
1	0551 706	Siphon hose	Manguera de aspiración	Tubo de sucção
2	9850 638	Tie wrap (2)	Amarre del cable (2)	Braçadeira (2)
3	0558 659A	Return tube	Manguera de retorno	Tubo de retorno
4	0279 459	Clip	Grapa de sujeción	Grampo de retenção
5	0295 565	Inlet screen	Filtro	Filtro
	0558 672	Siphon tube assembly (includes items 1-5)	Sistema de aspiración (Pos. 1-5)	Sistema de sucção (item 1-5)