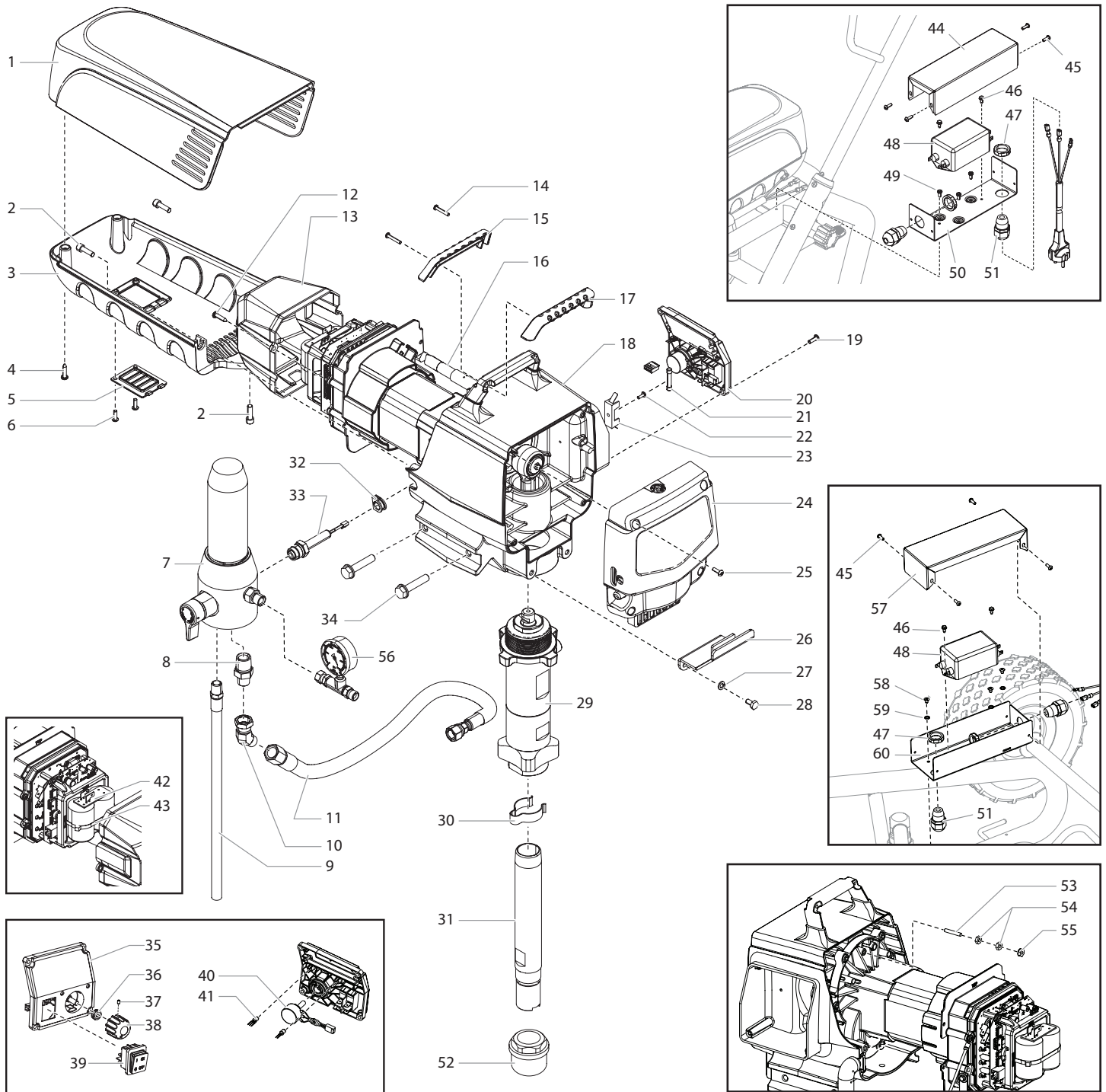


DIAGRAMA DAS PEÇAS SOBRESSELENTES

GB MAIN ASSEMBLY

E CONJUNTO PRINCIPAL

P CONJUNTO PRINCIPAL



#	0532032	0532041	Description	Denominación	Descrição
1	805-433A	805-433A	Motor shroud	Cubremotor	Cobertura do motor
2	0508 559	0508 559	Screw (2)	Tornillo (3)	Parafuso (3)
3	805-431	805-431	Belly pan	Cubierta inferior	Proteção inferior
4	9802 266	9802 266	Screw (2)	Tornillo (2)	Parafuso (2)
5	0290 228	0290 228	Door	Puerta	Porta

#	0532032 0532040	0532041	Description	Denominación	Descrição
6	0509 218	0509 218	Screw (2)	Tornillo (2)	Parafuso (2)
7	0558 266A	0558 266A	Filter assembly	Filtro de alta presión	Filtro de montagem
8	813-555	813-555	Fitting	Conexión	Conexão
9	0558 369	0558 369	Return tube	Manguera de retorno	Tubo de retorno
10	9885640	9885640	Fitting, 45°	Conexión, 45°	Conexão, 45°
11	0552585	0552585	Hose	Manguera	Tubo
12	9802 266	9802 266	Screw (2)	Tornillo (2)	Parafuso (2)
13	0290 225	0290 225	Electronic cover	Tapa electrónica	Tampa electrónica
14	9805 317	9805 317	Screw (2)	Tornillo (2)	Parafuso (2)
15	0290 212	0290 212	Handle cover, back	Cubierta de la manilla, posterior	Revestimento da pega, posterior
16	0558 493	0558 493	Power cord jumper	Puente del cable de alimentación	Ligação em ponte do cabo de alimentação
17	0290 213	0290 213	Handle cover, front	Cubierta de la manilla, delantera	Revestimento da pega, anterior
18	-----	-----	Drive assembly	Conjunto del mecanismo impulsor	Unidade de comando
19	0509 218	0509 218	Screw (4)	Tornillo (4)	Parafuso (4)
20	0532 282A	0532 282A	Control panel assembly, complete (includes items 25-41)	Conjunto del panel de control, completo incluye los artículos 35 a 41)	Conjunto do painel de controlo (inclui os itens 35-41)
21	9852 345	9852 345	Fuse, 10A	Fusible de 10A	Fusível, 10A
22	9804 916	9804 916	Screw	Tornillo	Parafuso
23	0522 210	0522 210	Mounting plate	Placa de montaje	Placa de fixação
24	0290 279	0290 279	Face plate / oiler assembly	Conjunto de aceitero / superficie de la placa	Conjunto do lubrificador / placa frontal
25	0509 218	0509 218	Screw (4)	Tornillo (4)	Parafuso (4)
26	0290 260	0290 260	Pail hook	Gancho de cubo	Gancho do balde
27	9821 503	9821 503	Washer (2)	Arandela (2)	Arruela (2)
28	858-625	858-625	Screw (2)	Tornillo (2)	Parafuso (2)
29	0290 238	0290 238	Fluid section assembly	Conjunto de la zona de pintura	Secção de Fluido
30	0523 525	-----	Clip	Grapa de sujeción	Grampo de retenção
31	0507 782	-----	Suction tube	Manguera de aspiración	Tubo de sucção
32	0290 253	0290 253	Grommit	Clavija	Tampão da entrada
33	800-437	800-437	Transducer assembly	Impulsor manométrico	Conjunto do transdutor
34	9805 348	9805 348	Screw (4)	Tornillo (4)	Parafuso (4)
35	0532970	0532970	Control panel cover with label	Cubierta del panel de control	Cobertura do painel de controlo
36	0507 749	0507 749	Nut with seal	Tuerca con junta	Porca com vedação
37	0290 202	0290 202	Set screw	Tornillo de fijación	Parafuso de fixação
38	0290 218	0290 218	Knob	Mando regulador de presión	Botão regulador da pressão
39	9850 936	9850 936	Switch	Interruptor	Interruptor
40	0508 579	0508 579	Potentiometer	Potenciómetro	Potenciómetro
41	0522 007	0522 007	LED assembly	Conjunto de LED	Conjunto LED
42	0522 051	0522 051	Capacitor assembly	Condensadores	Condensador
43	0551 543	0551 543	Tie wrap	Amarre del cable	Braçadeira
44	0558 454	-----	Bracket cover	Cubierta del soporte	Tampa do suporte de montagem
45	0509 218	0509 218	Screw (4)	Tornillo (4)	Parafuso (4)
46	9800 340	9800 340	Screw (2)	Tornillo (2)	Parafuso (2)
47	0551 980	0551 980	Lock nut (2)	Contratuercas (2)	Contraporca (2)
48	0522 424	0522 424	EMI filter, 20A	Filtro EMI, 20A	Filtro EMI, 20A
49	9805 240	-----	Screw (3)	Tornillo (3)	Parafuso (3)
50	0558 453	-----	Bracket	Soporte	Suporte de montagem
51	0551 714	0551 714	Cord grip (2)	Sujetador de cables (2)	Fixador do cabo (2)
52	5006 536	-----	Inlet screen	Filtro	Filtro
53	9805 403	9805 403	Set screw	Tornillo de fijación	Parafuso de fixação
54	9810 103	9810 103	Nut (2)	Tuerca (2)	Porca (2)
55	0524 353	0524 353	Nut	Tuerca	Porca
56	0508 239	0508 239	Manometer	Manómetro	Manómetro
57	-----	0558 546	Bracket	Soporte	Suporte de montagem
58	-----	0295 608	Screw (2)	Tornillo (2)	Parafuso (2)
59	-----	860-002	Washer (2)	Arandela (2)	Arruela (2)
60	-----	0558 545	Bracket	Soporte	Suporte de montagem
	0551 758	0551 758	Surge protector (not shown)	Supresor de oleada (no ilustrado)	Supresor de surtos de voltagem (não ilustrado)
	0522 052	0522 052	Wire assembly (not shown)	Conjunto del alambre (no ilustrado)	Conjunto de fios (não ilustrado)
	0522 053	0522 053	Wire assembly (not shown)	Conjunto del alambre (no ilustrado)	Conjunto de fios (não ilustrado)

DIAGRAMA DAS PEÇAS SOBRESSELENTES

GB FLUID SECTION
P SECÇÃO DE FLUIDO

E ZONA DE PINTURA



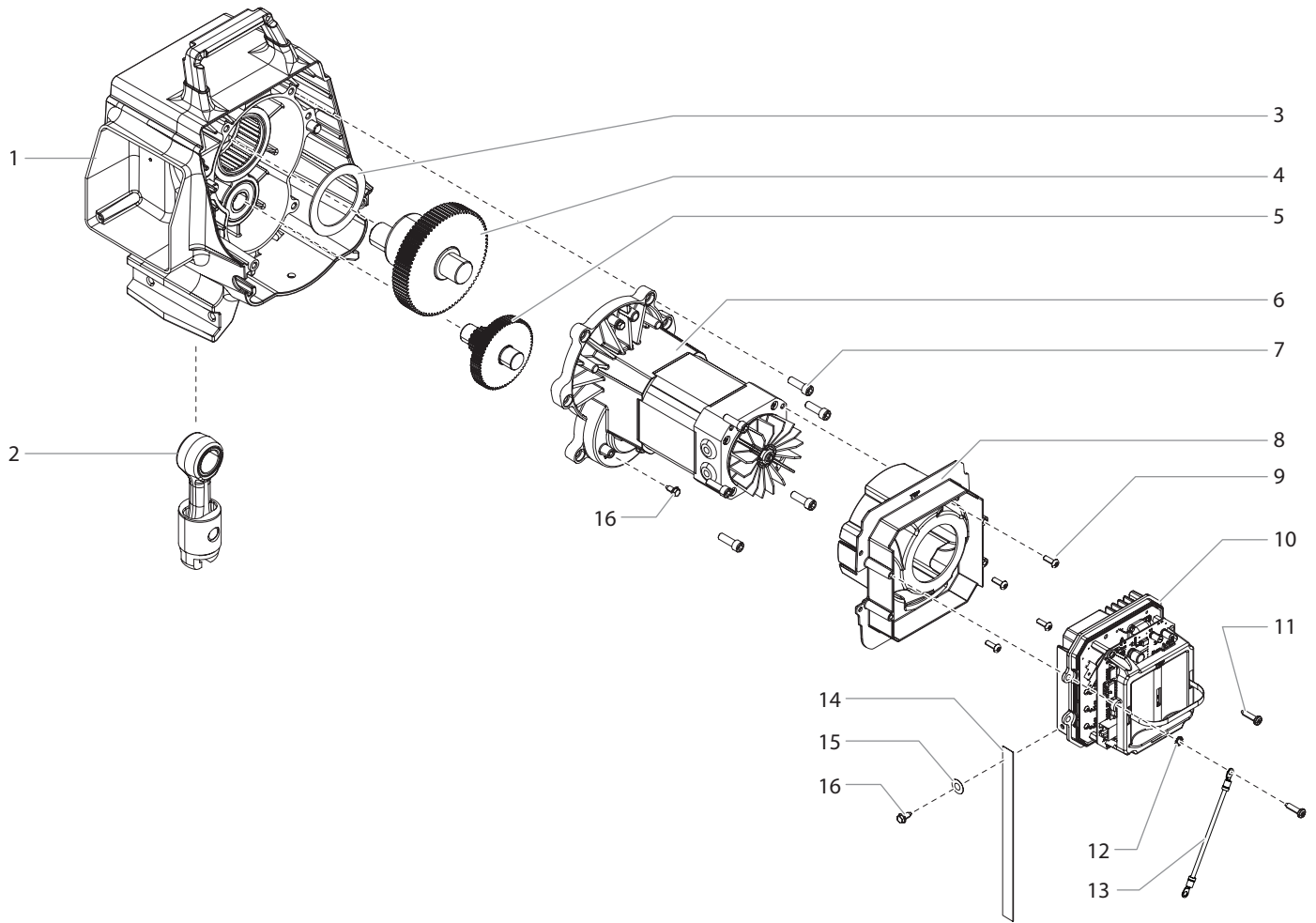
#	Impact 740	Description	Denominación	Descrição
1	0290 263	Retainer	Tuerca guía	Porca de fixação
2	0290 255	Jam nut	Tuerca de retención	Contraporca
3	0290 276	Spacer	Separador	Espaçador
4	-----	Upper packing	Empaquetadura superior	Empanque superior
5	0290 249	Upper housing	Carcasa superior	Corpo superior
6	0508 343	Fitting	Pieza de unión	Junção dupla
7	-----	Lower packing	Empaquetadura inferior	Empanque inferior
8	0508 712	Guide ring	Anillo guía	Anel de guia
9	0507 730	O-ring (2)	Anillo tórico (2)	Anel em O (2)
10	0507 731	O-ring (2)	Anillo tórico (2)	Anel em O (2)
11	0290 250	Lower housing	Carcasa inferior	Corpo inferior
12	0290 251	Piston rod	Pistón	Pistão
13	0507 734	Upper seal	Junta superior	Vedação superior
14	0507 452	Upper ball guide	Guía de bola superior	Guia de esfera superior
15	9841 502	Outlet valve ball	Bola de válvula de escape	Esfera da válvula de escape
16	0507 454	Washer	Arandela	Arruela
17	0294 516	Outlet valve seat	Encaje de válvula de admisión	Sede da válvula de admissão
18	0507 733	Outlet valve retainer	Caja de válvula de escape	Corpo da válvula de escape
19	0507 729	Lower ball guide	Guía de bola inferior	Guia de esfera inferior
20	51519	Inlet valve ball	Bola de válvula de admisión	Esfera da válvula de admissão
21	00310	Inlet valve seat	Encaje de válvula de admisión	Sede da válvula de admissão
22	0509 582	O-ring	Anillo tórico	Anel em O
23	0508 717	Inlet valve housing	Caja de válvula de admisión	Corpo da válvula de admissão
24	0290 237	Piston assembly (includes items 12-18)	Conjunto de pistón (incluye los elementos 12 a 18)	Conjunto do pistão (inclui os itens 12-18)
	805-1010	Repacking kit - 1 (includes items 3-4, 7-10, 13, 15, 16, 20 and 22)	Juego para volver a colocar la empaquetadura (incluye los elementos 2 a 3, 6 a 9, 12, 14, 15, 19 a 21).	Kit de novos empanques (inclui os itens 2-3, 6-9, 12, 14, 15, 19 e 21)
	0552 150	Lower packing insertion tool	Herramienta de montaje de empaquetadura inferior	Ferramenta de inserção de vedação inferior

DIAGRAMA DAS PEÇAS SOBRESSELENTES

GB DRIVE ASSEMBLY

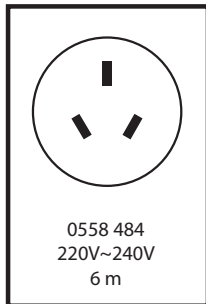
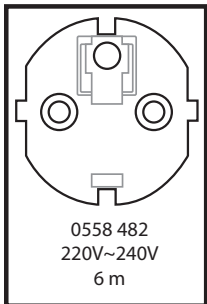
E CONJUNTO DEL MECANISMO IMPULSOR

P UNIDADE DE COMANDO



CEE 7/7

AS-3112

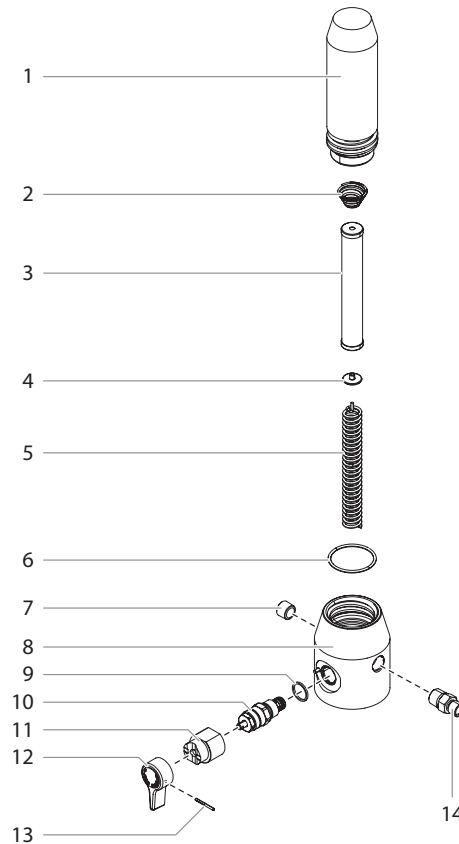


#	Impact 740	Description	Denominación	Descrição
1	805-229A	Housing assembly	Conjunto de carcasa	Conjunto do alojamento
2	0290 241	Slider assembly	Conjunto deslizante	Conjunto do mecanismo deslizante
3	0290 254	Thrust washer	Arandela de entrada	Anel de encosto
4	0290 239	Gear/crankshaft assembly	Eje de cigüeñal	Eixo de manivela
5	0290 240	1st stage gear	Rueda de engranaje, grado 1	Engrenagem de primeiro andar
6	0558 324A	Motor assembly	Conjunto del motor	Conjunto do motor
7	0508 559	Screw (6)	Tornillo (6)	Parafuso (6)
8	0558 558	Baffle assembly	Pared intermedia	Deflector
9	0509 218	Screw (4)	Tornillo (4)	Parafuso (4)
10	0532 986	Electronic control assembly	Conjunto de control electrónico	Conjunto do controlo electrónico
11	9802 266	Screw (2)	Tornillo (2)	Parafuso (2)
12	9822 106	Washer	Arandela	Arruela
13	0522 040	Wire assembly	Ensamblaje de alambre	Montagem de arame
14	0558 559	Ground strap	Tierra el correa	Cinta à terra
15	9822 631	Washer	Arandela	Arruela
16	9800 340	Ground screw (2)	Tierra el tornillo (2)	Parafuso à terra (2)

DIAGRAMA DAS PEÇAS SOBRESSELENTES

GB FILTER ASSEMBLY
P FILTRO DE MONTAGEM

E FILTRO DE ALTA PRESIÓN

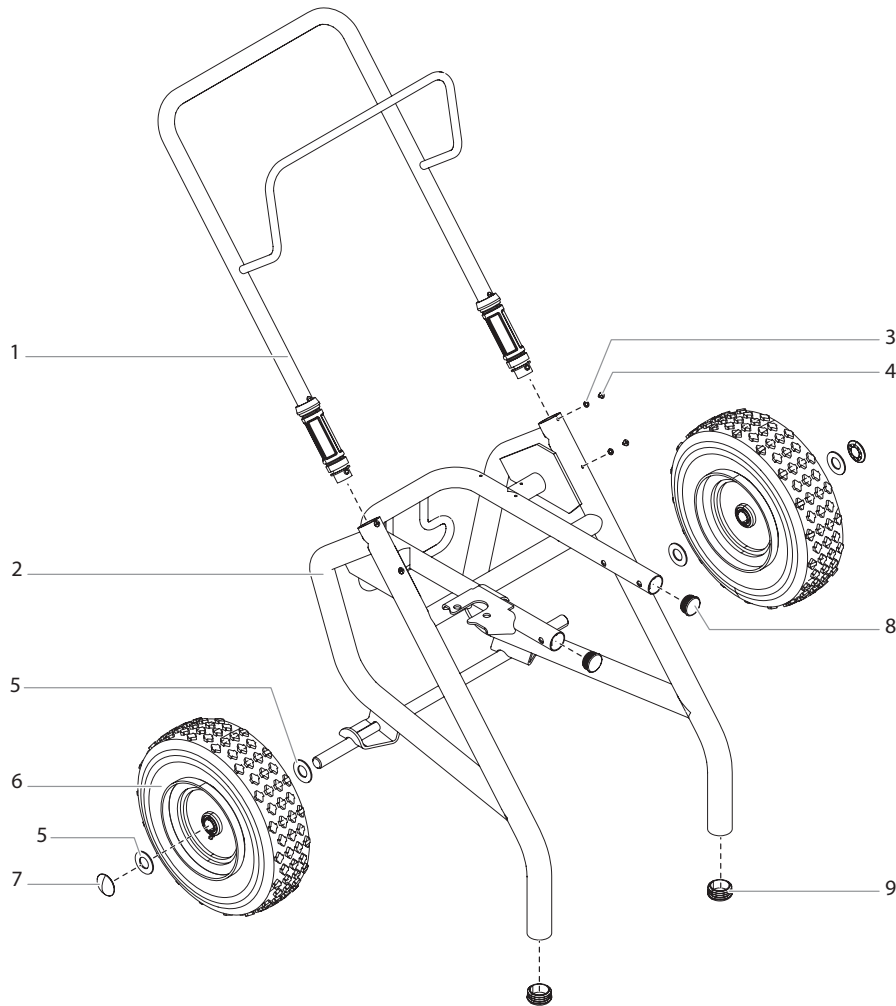


#	Impact 740	Description	Denominación	Descrição
1	0524 918	Filter housing	Caja de filtro	Corpo da filtro
2	14058	Conical spring	Resorte cónico	Mola cónica
3	0508 748	Filter, 60 mesh (standard)	Filtro, 60 mallas (estándar)	Filtro, malha 60 (standard)
	0508 451	Filter, 30 mesh	Filtro, 30 mallas	Filtro, malha 30
	0508 452	Filter, 100 mesh	Filtro, 100 mallas	Filtro, malha 100
4	0508 603	Bearing ring	Arandela de apoyo	Anel de suspensão
5	0508 749	Bearing spring	Resorte	Mola
6	0551 951	O-ring	Anillo tórico	Anel em O
7	0507 739	Pipe plug	Tapón de la tubería	Tampão do tubo
8	0290 264	Housing	Carcasa	Alojamento
9	0507 745	Gasket	Empaquetadura	Junta
10	0558 727	Bypass valve assembly (includes item 9)	Conjunto de válvula de derivación (incluye los pos. 9)	Conjunto da válvula de desvío (inclui os iten 9)
11	0507 931	Cam base	Manilla de la válvula	Manípulo da válvula
12	0508 744	Relief valve knob	Base de la leva	Base de came
13	5006 543	Groove pin	Pasador de ranura	Pino entalhado
14	0088 162	Fitting	Pieza de unión	Junção dupla
	700-258	Relief valve w/ handle (includes items 9 – 13)	Válvula de descarga con la agarradero (incluye los Pos. 9 – 13)	Válvula de descarga (inclui os itens 9 - 13)

GB UPRIGHT CART ASSEMBLY

E CONJUNTO DE CARRO ALTO

P CARRO VERTICAL

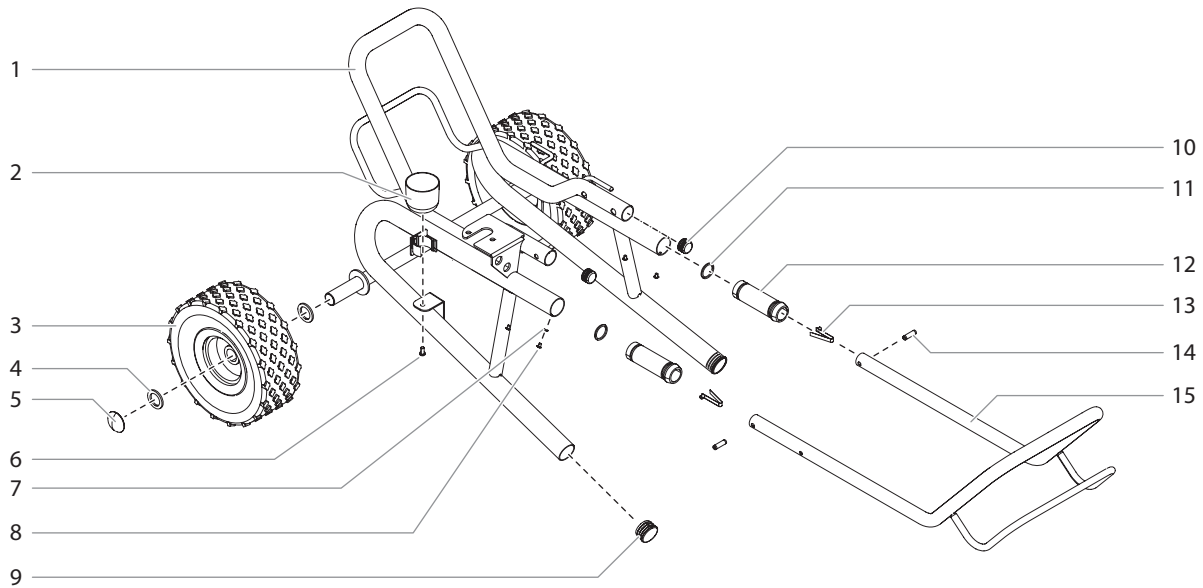


#	0532032 0532040	Description	Denominación	Descrição
1	805-206A	Handle assembly (includes items 3-4)	Empuñadura (incluye los elementos 3-4)	Conjunto do guiador (inclui os itens 3-4)
2	0532 296A	Cart weldment	Bastidor principal	Peça soldada do carro
3	856-002	Washer (4)	Arandela (4)	Arruela (4)
4	856-921	Screw (4)	Tornillo (4)	Parafuso (4)
5	0295 687	Spacer (4)	Separador (4)	Espaçador (4)
6	670-109	Wheel (2)	Rueda (2)	Roda (2)
7	800-019	Axle cap (2)	Tapa de rueda (2)	Tampão (2)
8	0294 635	Plug (2)	Tapón de cierre (2)	Tampão (2)
9	9885571	Plug (4)	Tapón de cierre (4)	Tampão (4)

DIAGRAMA DAS PEÇAS SOBRESSELENTES

GB LOW BOY CART ASSEMBLY
P CARRO BAIXO

E CONJUNTO DE CARRO BAJO

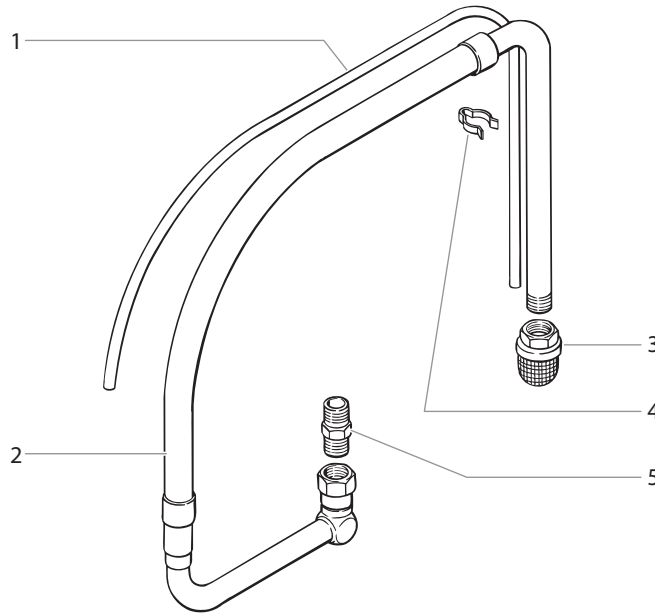


#	0532041	Description	Denominación	Descrição
1	0290 290	Cart weldment	Bastidor principal	Peça soldada do carro
2	0508 381	Drip cup	Recipiente de goteo	Recipiente de gotejamento
3	0290 291	Wheel (2)	Rueda (2)	Roda (2)
4	0294 534	Spacer (4)	Separador (4)	Espaçador (4)
5	9890 104	Axle cap (2)	Tapa de rueda (2)	Tampão (2)
6	9805 230	Screw	Tornillo	Parafuso
7	0509 386	Washer (4)	Arandela (4)	Arruela (4)
8	0295 608	Screw (4)	Tornillo (4)	Parafuso (4)
9	9885 571	Plug (2)	Tapón de cierre (2)	Tampão (2)
10	0294 635	Plug (2)	Tapón de cierre (2)	Tampão (2)
11	0295 609	Washer (2)	Arandela (4)	Arruela (2)
12	0295 607	Handle sleeve (2)	Manga de asa (2)	Bucha do guiador (2)
13	9841 504	Spring button (2)	Botón, a presion (2)	Botão de pressão (2)
14	0295 610	Roll pin (2)	Pasador de rollo (2)	Cavilha cilíndrica de chapa (2)
15	0290 292	Handle assembly	Empuñadura	Conjunto do guiador

GB SUCTION SYSTEM FOR LOW BOY CART

E SISTEMA DE ASPIRACIÓN DEL CARRO BAJO

P SISTEMA DE SUÇÃO PARA O CARRO BAIXO



#	0532041	Description	Denominación	Descrição
1	0507 964	Return hose	Manguera de retorno	Tubo de retorno
2	0507 965	Siphon tube	Tubo de sifón	Tubo de sucção
3	5006 536	Inlet screen	Rejilla de entrada	Filtro
4	0507 783	Clamp	Abrazadera	Grampo de retenção
5	0507 967	Siphon tube adapter	Adaptador del tubo del sifón	Adaptador de tubo de sucção
	-----	Tie wrap (not shown)	Amarras (no se muestran)	Correia (não ilustrado)