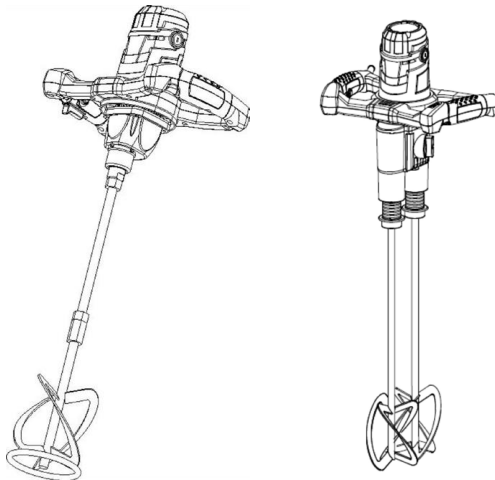




- Manual de utilizare
- Ръководство за потребителя
- Felhasználói kézikönyv
- User's Guide



 Mixer electric pentru vopsele | pg. 06

 Електрически миксер за бои | pg. 14

 Elektromos festékkeverő | pg. 22

 Electric Paint Mixer | pg. 30

M207A / M208B / M210B



Italia Star Com Due S.R.L.

 Autostrada Bucuresti-Pitesti, km. 13/2, Loc. Chiajna, IF

 004/021.433.03.27

 info@italiastar.ro



www.italiastar.ro



CERTIFICAT DE GARANTIE

Seria AA Nr. _____

Nume marca produs: _____

Model : _____

Seria nr.: _____

Accesorii: _____

Vanzator: _____

Semnatura si stampila: _____

Cumparator: _____

Adresa : _____

Data cumpararii: _____

Semnatura/stampila: _____

DISTRIBUITOR:

NUME:

ADRESA:

Prin prezenta confirm ca am primit produsul in perfecta stare de functionare impreuna cu ghidul de utilizare in limba romana si am luat la cunostiinta ca prezentul certificat de garantie este valabil numai insotit de factura de achizitie si de bon fiscal sau chitanta. Daca produsul nu este insotit de prezentul certificat sau garantia este expirata sau anulata de catre service din cauza utilizarii in conditii anormale conform paragrafului 5, reparatia se va efectua cu acordul meu contra cost.

CONDIȚII DE ACORDARE A GARANȚIEI

- 1. Termenul de garanție** este de **24 luni** pentru persoanele fizice și **12 luni** pentru persoanele juridice, de la data cumpărării produsului și respectiv ale accesoriilor standard aflate în componența sa (cumpărate simultan cu produsul, cele fără de care aparatul nu poate funcționa). Pentru generatoare garanția este în limita a nu mai mult de 500 ore pentru motoare pe benzină, respectiv 1.500 ore pentru motoare diesel.
2. Garanția se acordă conform legislației române în vigoare la dată cumpărării, se aplică numai dacă aparatul este folosit corespunzător (în concordanță cu instrucțiunile de folosire) și este valabilă numai însoțită de factură de cumpărare și certificatul de garanție, ambele în original.
3. În cazul defectării în condiții normale de utilizare, pe durata perioadei de garanție, produsul se va repara gratuit, la sediul menționat în acest certificat.
4. Prezentul produs are în componență subansamble electronice și mecanice diverse, care necesită respectarea cu strictețe a condițiilor de manipulare, transport, păstrare, exploatare, întreținere și reparație prevăzute în manualul de utilizare. Consumabilele nu beneficiază de garanție.
5. Situații care duc la ieșirea din garanție a produsului:
 - Nerespectarea condițiilor de manipulare, transport, păstrare, instalare, punere în funcțiune, exploatare și întreținere prevăzute în manualul de utilizare sau în condiții ce contravin standardelor tehnice din România;
 - Documentele de garanție nu sunt prezentate, au fost deteriorate/modificate sau sunt ilizibile;
 - Aparatul prezintă deteriorări cauzate de accidente mecanice, lovituri, șocuri, patrunderi de lichide, expunerii la foc, utilizare greșită sau neglijență, schimbări ale stării aparatului, păstrarea în condiții improprie – funcționarea repetată în regim de mari diferențe de temperatură care cauzează fenomenul de “condens” intern, expunerea excesivă la umezeală sau radiații solare, neglijență în utilizare, etc.;
 - Produsul a fost utilizat împreună cu alte accesorii în afară de celor recomandate de producător.
 - Exploatarea excesivă a aparatelor ceea ce poate conduce la arderea motoarelor, etc.





6. Pierderea certificatului de garanție determină ieșirea din garanție a produsului.
7. Necompletarea sau completarea incorectă a certificatului de garanție atrage după sine răspunderea vânzătorului.
8. Perioada de garanție se prelungește cu timpul scurs de la data predării produsului la service, până la data repunerii în stare de funcționare a produsului. Prolungirea termenului de garanție se înregistrează pe certificatul de garanție.
9. **Durata medie de utilizare a produsului este de 3 ani.** Italia Star Com Due S.R.L. asigură contra cost reparații în afara perioadei de garanție, sau dacă produsul a ieșit din garanție, pe toată durata medie de utilizare a produsului.
10. Cumpărătorului i-a fost probată funcționarea corespunzătoare a produsului și i s-a explicat modul de utilizare. Cumpărătorul a verificat inventarul de livrare al produsului inclusiv existența manualului de utilizare în limba română. Cumpărătorul a luat la cunoștință de integritatea șuruburilor și sigiliilor produsului.
11. Garanția furnizată nu afectează drepturile statuale ale consumatorului prin legislația aplicabilă în vigoare (legea 449/2003; OG 21/1992) și nici drepturile consumatorului în raport cu dealer-ul care decurge din contractul de vânzare cumpărare.
12. Pentru toate utilajele de tencuit/șapă/beton precum și pompele de lavabil/material composite sunt:
- Piese componente și/sau ansamblurile care intră în contact cu lavabilul sau materialul compozit NU SUNT ACOPERITE DE GARANȚIE, acestea se încadrează la capitolul CONSUMABILE;
 - Durata/viața de utilizare a acestora este influențată de calitatea lavabilului/materialului compozit cât și de mentenanță, curățarea zilnică a elementelor (valve/supape de amorsare, filtre corp pompă și mâner pistol spray-ere) care intră în contact cu materialul utilizat precum și ungerea zilnică a elementelor mecanice aflate în mișcare acolo unde este prevăzută cu pompa/mechanism de ungere sau orificiu de ungere.
13. Pentru toate utilajele electrice NU SUNT ACOPERITE DE GARANȚIE piesele și subansamblele electrice/electronice care utilizate la o subțensiune de lucru, alta decât cea recomandată/indicată pe utilaj și alimentate, fiind cu prelungitoare-prelungitoare tambur mai mari de 10 m și cu o secțiune de cablu mai mică de 2,5 mm! Acolo unde alimentarea este trifazică și lipsa uneia din faze sau a împământării/nul de lucru, duce la distrugerea elementelor de comandă și/sau a motorului electric.
14. Clientul are obligația de a asigura mentenanța zilnică a utilajelor cu motoare termice prin curățarea filtrului de aer, respectiv verificarea nivelului de ulei motor și a uleiului din redactor.

***CERTIFICATUL DE GARANȚIE NU ESTE TRANSMISIBIL!**

Service Autorizat

Nume: _____

Adresa: _____

Telefon: _____

e-mai _____





ITALIA STAR COM DUE SRL

Sediul social: Str. Sf. Maria nr. 65, et. 3, Sector 1, Bucuresti - Romania.
 Punct de lucru: Autostrada Bucuresti - Pitesti, km. 13.2 loc. Chiajna, Ilfov - Romania
 CUI: RO8955925, Nr. Reg. Com.: J40/9501/1996
 Unicredit Tiriac Bank - suc. Ghencea IBAN RO35BACX0000 0009 1320 9000
 www.italiastar.ro; info@italiastar.ro; Tel: 004/021-433.03.27; Fax: 004/021-433.03.26

DECLARATIE DE CONFORMITATE DECLARATION OF CONFORMITY



ДЕКЛАРАЦИЯ ЗА СЪОТВЕТСТВИЕ MEGFELELŐSÉGI NYILATKOZAT

Producator si titularul fisei tehnice: - производител и притежател на техническото досие: - A műszaki dokumentáció gyártója és birtokosa
 - Manufacturer and holder of the technical file:

Ninbo Dino-Power Machinery Co., Ltd.

Adresa: - Адрес: - Cím: - Address:

Str. Yongshen nr. 7, Gaogang Science & Technology Zone, Taizhou, China



Prin prezenta declarăm ca echipamentul - С настоящото декларираме, че машината
- Ezennel kijelentjük, hogy a gép - Herewith we declare that the machine

Mixer electric pentru vopsele

Електрически миксер за бои

M207A

M208B

M210B

Elektromos festékeverő

Electric Paint Mixer

Seria / Nr

Сериен номер

Sorozatszám

Serial number

In conformitate cu toate conditiile cerute de

В съответствие с разпоредбите на директивата

Rendelkezéseinek megfelel az irányelv

Complies with the provisions of the Directive

2006/42/EC Directiva utilaje

Totodata sunt aplicate urmatoarele norme armonizate

Следните национални технически стандарти и спецификации са били използвани

Az alábbi nemzeti szabványok és előírások figyelembevételével

The following national technical standards and specifications have been used

EN 62841-1:2015+AC:15

EN 62841-2-10:2017

Emis la - изпускани в - Emittált - Emitted at

09.12.2020

Semneaza - знак - Aláírás - Signs

Jun WU

Manager

Acest document reprezinta traducerea din limba engleza a a certificatului CE emis de producator, care se gaseste in manualul de utilizare al echipamentului

Този документ е превод от английски на CE сертификат, издаден от производителя, който се намира в инструкцията за употреба на оборудването.

Jelen dokumentum az angol CE igazolás alapján készült, melyet a gyártó állított ki, és amely a készülék felhasználói kézikönyvében szerepel

This document is a translation from English of the CE certificate issued by the manufacturer, which is found in the user manual of equipment.

BARTALES LUCA

Administrator



Italia Star Com Due S.R.L.

004/021.433.03.27

info@italiastar.ro

www.italiastar.ro

Test Verification of Conformity

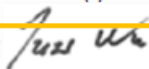
Verification Number: 201100288HZH-V1

On the basis of the referenced test report(s), sample(s) tested of the below product have been found to comply with the standards harmonized with the directives listed on this verification at the time the tests were carried out. Other standards and Directives may be relevant to the product. This verification is part of the full test report(s) and should be read in conjunction with it <them>.

Once compliance with all product relevant **CE** mark directives are verified, including any relevant e.g. risk assessment and production control, the manufacturer may indicate compliance by signing a Declaration of Conformity themselves and applying the mark to products identical to the tested sample(s).

Applicant Name & Address:	Ningbo Dino-power Machinery Co., Ltd. No.168, Mingguang Road, Yinzhou, Ningbo, China, 315191.
Product Description:	Mixer for building materials
Ratings & Principle Characteristics:	220-240V~, 50Hz, M14, Class II DP-M207A: 1250W, n ₀ :400-800/min DP-M208A: 1400W, n ₀ :400-800/min DP-M209A: 1600W, n ₀ :400-800/min DP-M207B: 1250W, n ₀ :250-500/400-800/min DP-M208B: 1400W, n ₀ :250-500/400-800/min DP-M209B, DP-M209C: 1600W, n ₀ :250-500/400-800/min DP-M210B, DP-M210C: 1800W, n ₀ :250-500/400-800/min
Models/Type References:	DP-M207A, DP-M207B, DP-M208A, DP-M208B, DP-M209A, DP-M209B, DP-M209C, DP-M210B, DP-M210C
Brand Name:	Dino-power
Relevant Standards:	EN 62841-1:2015+AC:15 EN 62841-2-10:2017 The Machinery Directive 2006/42/EC
Verification Issuing Office Name & Address:	Intertek Testing Services Zhejiang Ltd., Hangzhou Branch 16 No. 1 Ave., Xiasha Economic Development District, Hangzhou 310018, China.
Date of Tests:	2020-11-23
Test Report Number(s):	201100288HZH-001

Signature



Name: Jun Wu

Position: Manager

Date: 09 Dec. 2020



Modul de utilizare a acestui manual

Acest manual a fost scris pentru a vă ajuta să folosiți și să reparați mixerul în condiții de siguranță. Acest manual este destinat distribuitorilor și persoanelor care utilizează acest mixer.

Prefață

Secțiunea „Descrierea echipamentului” vă ajută să vă familiarizați cu structura și comenzile echipamentului. Secțiunile „Instrucțiuni de siguranță” și „Sănătate și siguranță” explică modul de utilizare a echipamentului pentru a garanta siguranța dvs. și a publicului larg.

Secțiunea „Instrucțiuni de utilizare” explică cum să utilizați echipamentul în mod corect.

Secțiunea „Întreținere” este pentru a vă ajuta cu informații privind întreținerea generală și reparația echipamentului.

Secțiunea „Garanție” detaliază natura acoperirii garanției și procedura de efectuare a reclamațiilor.

Secțiunea „Declarație de conformitate” descrie standardele la care a fost construit echipamentul.

Directive cu privire la simboluri.

Textul din acest manual căruia trebuie să i se acorde o atenție specială este prezentat în felul următor:



Produsul poate fi expus riscului. Echipamentul poate fi deteriorat și dumneavoastră rănit dacă procedurile nu sunt efectuate în mod corect.

ATENȚIE



AVERTISMENT

Viața operatorului poate fi în pericol.

Avertisment

Înainte de a utiliza sau efectua orice operațiuni de întreținere la acest echipament, **TREBUIE SĂ CITIȚI** și să **STUDIAȚI** acest manual.

AFLAȚI cum să utilizați în condiții de siguranță comenzile echipamentului și ce trebuie să faceți pentru o întreținere sigură.

(N.B. Asigurați-vă că știți cum să opriți echipamentul înainte de a-l porni, în cazul în care întâmpinați dificultăți.)

Purtați sau utilizați întotdeauna echipamentele de siguranță adecvate necesare pentru protecția dumneavoastră personală. Dacă aveți **ÎNTREBARI** cu privire la utilizarea sau întreținerea în condiții de siguranță a acestui echipament, **ADRESAȚI-VĂ SUPERIORULUI DVS.**

Ne rezervăm dreptul de a modifica specificațiile echipamentului fără o notificare prealabilă sau obligație.



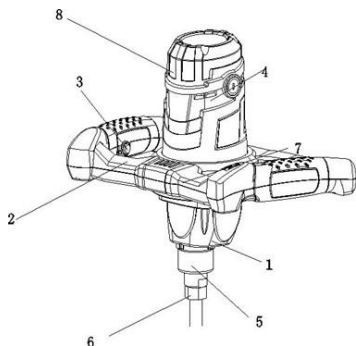
Italia Star Com Due S.R.L.

004/021.433.03.27

info@italiastar.ro

www.italiastar.ro

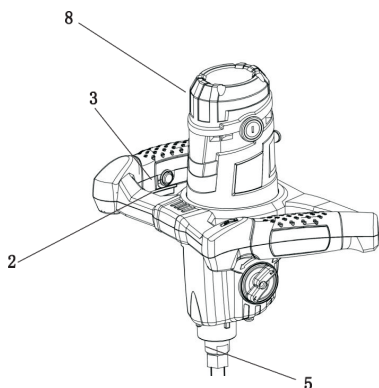
Descrierea echipamentului



1. Buton de schimbare a vitezei
2. Manetă de acționare
3. Buton de blocare
4. Fante de aerisire
5. Arbore cu filet interior M14
6. Paletă de amestecare
7. Șaibă de reglare a treptei de viteză variabile
8. Suporturi perie



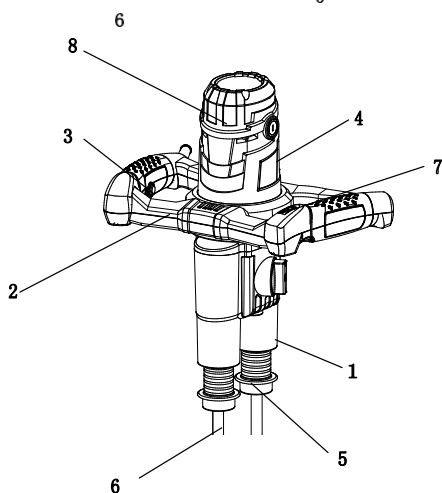
M207B



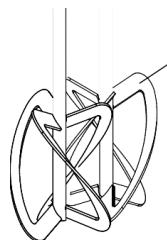
1. Buton de schimbare a vitezei
2. Manetă de acționare
3. Buton de blocare
4. Fante de aerisire
5. Arbore cu filet interior M14
6. Paletă de amestecare
7. Șaibă de reglare a treptei de viteză variabilă
8. Suporturi perie



M208B



1. Bucșă
2. Manetă de acționare
3. Buton de blocare
4. Fante de aerisire
5. Arbore cu filet interior M14
6. Paletă de amestecare
7. Șaibă de reglare a treptei de viteză variabilă
8. Suporturi perie



M210B



Instrucțiuni de siguranță

Pentru propria protecție și pentru siguranța celor din jur, citiți și asigurați-vă că înțelegeți pe deplin următoarele informații privind siguranța.

Este responsabilitatea operatorului să se asigure că înțelege pe deplin cum să utilizeze acest echipament în condiții de siguranță.

Dacă nu sunteți sigur cu privire la utilizarea corectă și în condiții de siguranță a mixerului, adresați-vă superiorului dvs.

AVERTISMENT

Întreținerea necorespunzătoare poate fi periculoasă. Trebuie să citiți și să înțelegeți această secțiune înainte de a efectua orice operațiuni de întreținere, service sau reparații.

- Împrejmuiți zona de lucru și asigurați-vă că oamenii și personalul neautorizat se află la o distanță sigură.
- Echipamentul individual de protecție (EIP) trebuie purtat de operator ori de câte ori utilizează acest echipament (consultați secțiunea „Sănătate și siguranță”).
- Asigurați-vă că știți cum să **OPRIȚI** acest echipament în condiții de siguranță înainte de a-l **PORNI**, în cazul în care întâmpinați dificultăți.
- **OPRIȚI** întotdeauna acest **echipament** înainte de transport, mutarea într-un alt loc sau service.
- Nu îndepărtați și nu modificați niciodată dispozitivele de protecție montate, acestea sunt acolo pentru protecția dumneavoastră. Verificați întotdeauna dacă dispozitivele de protecție sunt în stare bună și bine fixate, dacă există unele deteriorate sau lipsă, **NU UTILIZAȚI PROMIX** până când dispozitivul de protecție a fost înlocuit sau reparat.
- Nu utilizați echipamentul în cazul în care sunteți bolnav, vă simțiți oboseit sau când sunteți sub influența alcoolului sau a drogurilor.
- Asigurați-vă că recipientul de amestecare este așezat pe o suprafață dreaptă și solidă.
- Nu introduceți părți ale corpului sau orice alte articole în recipientul de amestecare în timpul procesului de amestecare.

Mențineți zona de lucru perfect curată

- Zonele aglomerate predispun la accidente.

Luați în considerare mediul de lucru

- Nu expuneți echipamentele la ploaie.

- Nu utilizați scule în locuri umede sau ude. Păstrați zona de lucru bine iluminată.

- Nu utilizați scule în prezența lichidelor sau gazelor inflamabile.

Protecție împotriva electrocutării

- Evitați contactul corpului cu suprafețele împământate.

Nu lăsați la îndemâna copiilor

- Nu lăsați terții să intre în contact cu utilajul sau cablul prelungitor. Este interzis accesul vizitatorilor în zona de lucru.

Nu forțați echipamentul

- Aceasta va funcționa mai bine și într-o manieră sigură la viteza pentru care a fost proiectată. Folosiți scula potrivit

- Nu utilizați echipamentele decât în scopurile prevăzute. Nu forțați cablul

- Nu transportați niciodată echipamentul folosindu-vă de cablu și nu îl smulgeți pentru a-l scoate din priză.

- Feriți cablul de căldură, ulei și muchii ascuțite.

Evitați pozițiile instabile

- Asigurați-vă că lucrați într-o poziție sigură și echilibrată.



Verificări înainte de pornire

Verificare înainte de pornire.

Următoarea verificare înainte de pornire trebuie efectuată înainte de începerea fiecărei sesiuni de lucru sau după fiecare patru ore de utilizare, oricare dintre acestea este prima. Vă rugăm să consultați secțiunea de service pentru instrucțiuni detaliate. Dacă este descoperită vreo defecțiune, Promix nu trebuie utilizat până când defecțiunea nu este remediată.

1. Verificați cu atenție dacă mixerul prezintă semne de deteriorare. Verificați dacă toate componentele sunt prezente și fixate. Acordați o atenție specială paletelor de amestecare și asigurați-vă că este fixată corect de mâner.
2. Verificați dacă cablurile electrice sunt intacte, fără fire dezizolate. Remediați toate zonele expuse înainte de utilizare.

Instrucțiuni de utilizare

Înainte de a utiliza sau efectua orice operațiuni de întreținere la acest echipament, **TREBUIE SĂ CITIȚI** și să **STUDIAȚI** acest manual.

Echipamentul este gata de utilizare după îndepărtarea tuturor ambalajelor. Înșurubați paleta de amestecare în butucul filetat al mixerului și strângeți cu cheia de 22 mm. Cheia este furnizată împreună cu echipamentul.

Manevrați întotdeauna echipamentul ținând mânerul cu ambele mâini.

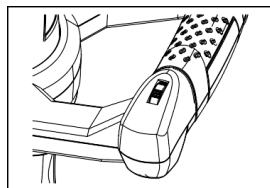
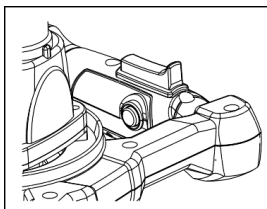
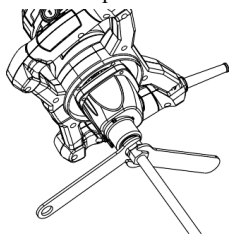
Odată ce maneta de acționare (2) este în poziția „ON”, apăsați butonul de blocare a manetei de acționare (3).

Acesta va ține maneta de acționare (2) în poziția „ON” fără a folosi mâna. Pentru a opri echipamentul, apăsați și eliberați maneta de acționare (2).

Echipamente cu 2 trepte de viteză disponibile.

Prima treaptă este viteza redusă, iar a doua treaptă este viteza mare. Pentru a trece de la o treaptă de viteză la alta, rotiți butonul de schimbare a treptelor de viteză (1) la 180 de grade. Mai există o șabibă de reglare a treptei de viteză variabile (7) care vă permite să modificați viteza echipamentului atunci când utilizați oricare dintre cele 2 trepte de viteză.

Reduceți întotdeauna viteza atunci când introduceți paleta de amestecare în materialul de amestecare și, de asemenea, când o scoateți. Odată ce paleta de amestecare (6) nu mai are deloc materialul de amestecare pe ea, creșteți din nou viteza pentru a vă asigura că motorul este răcit în mod adecvat.



Sănătate și siguranță

În timpul procesului de amestecare, mișcați încet echipamentul în jurul recipientului de amestecare. Această mișcare trebuie continuată până când tot materialul de amestecare a fost amestecat.

După finalizarea procesului de amestecare, curățați paleta de amestecare (6) pentru a evita acumularea de murdărie și reziduuri.

Limitarea curentului de pornire

Pornirea lentă controlată electronic asigură faptul că echipamentul pornește lent. Acest lucru previne, de asemenea, imprastierea de lichide sau fluide atunci când echipamentul este pornit. Curentul de pornire mai mic înseamnă că siguranța de 16 A este suficient de mare pentru echipament.



Reducerea vitezei de mers în gol

Comanda electronică reduce viteza echipamentului în timpul mersului în gol. Acest lucru reduce zgomotul și uzura motorului și a angrenajelor.

Circuit electronic pentru menținerea parametrilor de funcționare

Regulatorul electronic pentru menținerea parametrilor de funcționare menține viteza practic constantă în timpul mersului în gol și sub sarcină. Acest lucru garantează că materialele sunt amestecate uniform.

Protecție electronică la suprasarcină

Un dispozitiv electronic de suprasarcină protejează motorul împotriva deteriorării atunci când echipamentul este suprasolicitat. În acest caz, motorul se oprește și pornește din nou doar când alimentarea este redusă sau suprasarcina este îndepărtată.

Protecție la suprasarcină dependentă de temperatură

Pentru a preveni supraîncălzirea motorului la o sarcină continuă extremă, dispozitivul electronic de siguranță oprește motorul când acesta atinge o temperatură critică.

După un timp de răcire de aproximativ 3-5 min. echipamentul este gata de funcționare la sarcină maximă.

Dacă echipamentul se supraîncalzește în urma utilizării, protecția la suprasarcină dependentă de temperatură va răspunde mai devreme.

Notă: Numerele afișate între paranteze se referă la imaginile prezentate în secțiunea „Descrierea echipamentului” din manual.

Date tehnice

	M207A	M208B	M210B
Tensiune	220V-240V/50 Hz	220V-240V/50 Hz	220V-240V/50 Hz
Putere motor	1250 W	1400 W	1800 W
Treapta de viteză I	400-800 rot/min	250-500 rot/min	250-500 rot/min
Treapta de viteză II		400-800 rot/min	500-800 rot/min
Diametrul paletelor de amestecare	120 mm	120 mm	120/140 mm
Lungimea paletelor de amestecare	590 mm	590 mm	590 mm
Volumul de amestecare	45 l	65 l	120 l
Conectarea paletelor	Cuplă cu șurub M14	Cuplă cu șurub M14	Cuplă cu șurub M14
Numărul de trepte de viteză	1	2	2
Numărul de viteze	6	6	6
Dimensiuni	60*43*44CM/4 BUC	60*43*43CM	43*68*42CM (4 BUC)
Accesorii	2 buc. chei cu capăt deschis SW22, 1 buc. paletă de amestecare hx 120*600 M14;	2 buc. chei cu capăt deschis SW22, 1 buc. paletă de amestecare hx 120*600 M14;	2 buc. chei cu capăt deschis SW22, 1 buc. paletă de amestecare hx 120*600 M14; Cu 2 palete



Întreținere

Notă: Vă rugăm să vă asigurați că procedurile de întreținere sunt efectuate de către un electrician calificat. Mixerul este proiectat pentru a funcționa fără probleme mulți ani. Cu toate acestea, este important să se efectueze întreținerea regulată simplă, prezentată în această secțiune. Este recomandat ca toate lucrările de întreținere și reparații majore să fie efectuate de distribuitorul autorizat. Utilizați întotdeauna piese de schimb originale, utilizarea pieselor contrafăcute ar putea anula garanția. Înainte de efectuarea oricărei lucrări de întreținere, asigurați-vă că echipamentul este deconectat.

Întreținerea de rutină		Aprox. 75 ore	Aprox. 150 ore
Perii motor	Verificați	✓	
	Înlocuiți dacă este necesar		
Lubrifianți cutie de viteze	Verificați/Înlocuiți		✓

Echipamentul este dotat cu perii carbune cu auto-dezactivare pentru motor. Aceasta înseamnă că echipamentul se va opri automat după ce periile au un anumit grad de uzură. Consultați la momentul potrivit instrucțiunile de mai jos despre modul de înlocuire.

Înlocuirea periilor carbune pentru motor.

1. Folosind o șurubelniță cu cap drept, deșurubați cele două suporturi de perie (8) care sunt amplasate pe ambele părți ale carcasei motorului.
2. Scoateți periile uzate și înlocuiți-le cu perii noi.
3. Strângeți din nou ambele suporturi de perii (8) asigurându-vă că periile sunt bine fixate.

De asemenea, feriți fantele de aerisire (4) de murdărie și reziduuri, astfel încât echipamentul să poată fi răcit în mod adecvat. Notă: Numerele afișate între paranteze se referă la imaginile prezentate în secțiunea „Descrierea echipamentului” din manual

Garanție

Noul dvs. mixer este garantat cumpărătorului inițial pentru o perioadă de doi ani (24 de luni) de la data inițială de cumpărare.

Garanția noastră acoperă defectele de proiectare, ale materialelor și de fabricare.

Nu sunt acoperite de garanția noastră următoarele:

1. Deteriorări cauzate de abuz, utilizare necorespunzătoare, cădere sau alte daune similare cauzate de sau ca urmare a nerespectării instrucțiunilor de asamblare, utilizare sau întreținere de către utilizator.
2. Modificări, completări sau reparații efectuate de alte persoane cu excepția noastră sau a agenților autorizați.
3. Costurile de transport sau de expediere către și de la noi sau agenții autorizați, pentru reparații sau evaluări pentru o cerere de garanție, pentru orice echipament.
4. Costurile materialelor și/sau ale forței de muncă pentru reînnoirea, repararea sau înlocuirea componentelor din cauza uzurii normale.

Noi și/sau agenții autorizați, directorii, angajații sau companiile de asigurare nu vom fi răspunzători pentru daune, pierderi sau cheltuieli indirecte sau de altă natură legate de sau din cauza incapacității de a folosi echipamentul în orice scop.

Pentru reparații în garanție va puteți adresa:

Italia Star COM DUE SRL, autostrada București-Pitești km 13,2, Chiajna, Ilfov, România

Tel: 004/021.433.03.27 / 004/0755.090.519

e-mail: service@italiastar.ro



Italia Star Com Due S.R.L.

004/021.433.03.27

info@italiastar.ro

www.italiastar.ro



CERTIFICAT DE GARANTIE

Seria AA Nr. _____

Nume marca produs: _____

Model : _____

Seria nr.: _____

Accesorii: _____

Vanzator: _____

Semnatura si stampila: _____

Cumparator: _____

Adresa : _____

Data cumpararii: _____

Semnatura/stampila: _____

DISTRIBUITOR:

NUME:

ADRESA:

Prin prezenta confirm ca am primit produsul in perfecta stare de functionare impreuna cu ghidul de utilizare in limba romana si am luat la cunostiinta ca prezentul certificat de garantie este valabil numai insotit de factura de achizitie si de bon fiscal sau chitanta. Daca produsul nu este insotit de prezentul certificat sau garantia este expirata sau anulata de catre service din cauza utilizarii in conditii anormale conform paragrafului 5, reparatia se va efectua cu acordul meu contra cost.

CONDIȚII DE ACORDARE A GARANȚIEI

- 1. Termenul de garanție** este de **24 luni** pentru persoanele fizice și **12 luni** pentru persoanele juridice, de la data cumpărării produsului și respectiv ale accesoriilor standard aflate în componența sa (cumpărate simultan cu produsul, cele fără de care aparatul nu poate funcționa). Pentru generatoare garanția este în limita a nu mai mult de 500 ore pentru motoare pe benzină, respectiv 1.500 ore pentru motoare diesel.
- Garanția se acordă conform legislației române în vigoare la dată cumpărării, se aplică numai dacă aparatul este folosit corespunzător (în concordanță cu instrucțiunile de folosire) și este valabilă numai însoțită de factură de cumpărare și certificatul de garanție, ambele în original.
- În cazul defectării în condiții normale de utilizare, pe durata perioadei de garanție, produsul se va repara gratuit, la sediul menționat în acest certificat.
- Prezentul produs are în componență subansamble electronice și mecanice diverse, care necesită respectarea cu strictețe a condițiilor de manipulare, transport, păstrare, exploatare, întreținere și reparație prevăzute în manualul de utilizare. Consumabilele nu beneficiază de garanție.
- Situații care duc la ieșirea din garanție a produsului:
 - Nerespectarea condițiilor de manipulare, transport, păstrare, instalare, punere în funcțiune, exploatare și întreținere prevăzute în manualul de utilizare sau în condiții ce contravin standardelor tehnice din România;
 - Documentele de garanție nu sunt prezentate, au fost deteriorate/modificate sau sunt ilizibile;
 - Aparatul prezintă deteriorări cauzate de accidente mecanice, lovituri, șocuri, patrunderi de lichide, expuneri la foc, utilizare greșită sau neglijență, schimbări ale stării aparatului, păstrarea în condiții improprie – funcționarea repetată în regim de mari diferențe de temperatură care cauzează fenomenul de “condens” intern, expunerea excesivă la umezeală sau radiații solare, neglijență în utilizare, etc.;
 - Produsul a fost utilizat împreună cu alte accesorii în afară de cele recomandate de producător.
 - Exploatarea excesivă a aparatelor ceea ce poate conduce la arderea motoarelor, etc.





6. Pierderea certificatului de garanție determină ieșirea din garanție a produsului.
7. Necompletarea sau completarea incorectă a certificatului de garanție atrage după sine răspunderea vânzătorului.
8. Perioada de garanție se prelungește cu timpul scurs de la data predării produsului la service, până la data repunerii în stare de funcționare a produsului. Prolungirea termenului de garanție se înregistrează pe certificatul de garanție.
9. **Durata medie de utilizare a produsului este de 3 ani.** Italia Star Com Due S.R.L. asigură contra cost reparații în afara perioadei de garanție, sau dacă produsul a ieșit din garanție, pe toată durata medie de utilizare a produsului.
10. Cumpărătorului i-a fost probată funcționarea corespunzătoare a produsului și i s-a explicat modul de utilizare. Cumpărătorul a verificat inventarul de livrare al produsului inclusiv existența manualului de utilizare în limba română. Cumpărătorul a luat la cunoștință de integritatea șuruburilor și sigiliilor produsului.
11. Garanția furnizată nu afectează drepturile statuale ale consumatorului prin legislația aplicabilă în vigoare (legea 449/2003; OG 21/1992) și nici drepturile consumatorului în raport cu dealer-ul care decurge din contractul de vânzare cumpărare.
12. Pentru toate utilajele de tencuit/șapă/beton precum și pompele de lavabil/materiale composite sunt:
- Piese componente și/sau ansamblurile care intră în contact cu lavabilul sau materialul compozit NU SUNT ACOPERITE DE GARANȚIE, acestea se încadrează la capitolul CONSUMABILE;
 - Durata/viața de utilizare a acestora este influențată de calitatea lavabilului/materialului compozit cât și de mentenanță, curățarea zilnică a elementelor (valve/supape de amorsare, filtre corp pompă și mâner pistol spray-ere) care intră în contact cu materialul utilizat precum și ungerea zilnică a elementelor mecanice aflate în mișcare acolo unde este prevăzută cu pompa/mecanism de ungere sau orificiu de ungere.
13. Pentru toate utilajele electrice NU SUNT ACOPERITE DE GARANȚIE piesele și subansamblele electrice/electronice care utilizate la o subtenșiune de lucru, alta decât cea recomandată/indicată pe utilaj și alimentate, fiind cu prelungitoare-prelungitoare tambur mai mari de 10 m și cu o secțiune de cablu mai mică de 2,5 mm! Acolo unde alimentarea este trifazică și lipsa uneia din faze sau a împământării/nul de lucru, duce la distrugerea elementelor de comandă și/sau a motorului electric.
14. Clientul are obligația de a asigura mentenanța zilnică a utilajelor cu motoare termice prin curățarea filtrului de aer, respectiv verificarea nivelului de ulei motor și a uleiului din redactor.

***CERTIFICATUL DE GARANȚIE NU ESTE TRANSMISIBIL!**

Service Autorizat

Nume: _____

Adresa: _____

Telefon: _____

e-mai _____



Как да използвате ръководството

Това ръководство е написано, за да ви помогне да работите и обслужвате миксера безопасно. Това ръководство е предназначено за дилъри и оператори на миксера.

Предговор

Разделът „Описание на уреда“ ви помага да се запознаете с оформлението и контролите на уреда.

Разделите „Инструкции за безопасност“ и „Здраве и безопасност“ обясняват как да използвате уреда, за да осигурите своята безопасност.

Разделът „Инструкции за експлоатация“ обяснява как да използвате уреда по правилния начин.

Разделът „Поддръжка“ е да ви помогне с общата поддръжка и обслужване на вашия уред.

Разделът „Гаранция“ описва естеството на гаранционното покритие и процедурата за рекламации.

Разделът „Декларация за съответствие“ показва стандартите, по които е изградена машината.

Директиви по отношение на обозначенията.

Текстът в това ръководство, на който трябва да се обърне специално внимание, е показан по следния начин:



Продуктът може да бъде изложен на риск. Уредът или вие самите можете да се повредите или нараните, ако процедурите не бъдат извършени по правилния начин.



Животът на оператора може да бъде изложен на риск.

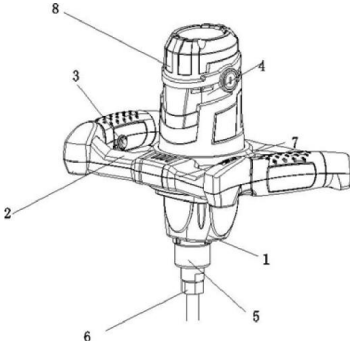
Предупреждение

Преди да започнете да работите или извършвате каквато и да е поддръжка на тази машина, **ТРЯБВА ДА ПРОЧЕТЕТЕ** и **ИЗУЧИТЕ** това ръководство. **ТРЯБВА ДА ЗНАЕТЕ** как безопасно да използвате органите за управление на уреда и какво трябва да направите за безопасна поддръжка. (Забележка: Уверете се, че знаете как да изключите уреда, преди да го включите, в случай че изпаднете в затруднение.)

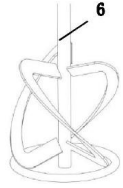
Винаги носете или използвайте подходящите предпазни средства, необходими за вашата лична защита.

Ако имате **ВЪПРОСИ** относно безопасното използване или поддръжка на това устройство, **ПОПИТАЙТЕ ВАШИЯ РЪКОВОДИТЕЛ.**

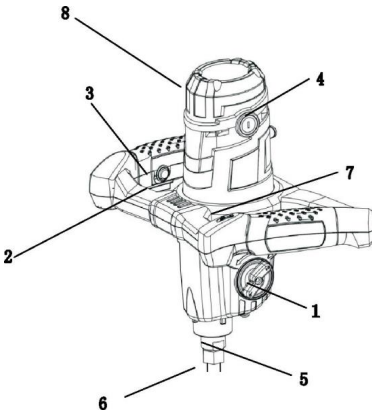
Описание на уреда



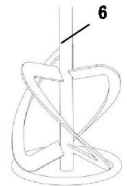
1. Превключвател за смяна на предавка
2. Пусков механизъм
3. Заклучване на пусковия механизъм
4. Вентилационни прорези
5. Вал с M14 вътрешна резба
6. Бъркалка
7. Регулатор на оборотите
8. Четкодържачи



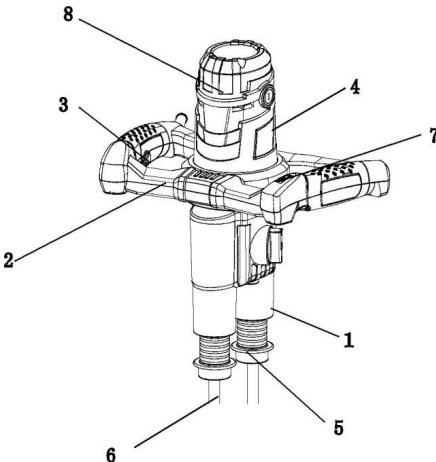
M207V



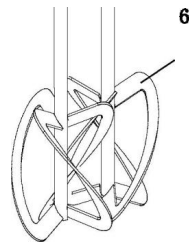
1. Превключвател за смяна на предавка
2. Пусков механизъм
3. Заклучване на пусковия механизъм
4. Вентилационни прорези
5. Вал с M14 вътрешна резба
6. Бъркалка
7. Регулатор на оборотите
8. Четкодържачи



M208V



1. Основен корпус
2. Пусков механизъм
3. Заклучване на пусковия механизъм
4. Вентилационни прорези
5. Вал с M14 вътрешна резба
6. Бъркалка
7. Регулатор на оборотите
8. Четкодържачи



M210V

Инструкции за безопасност

За вашата лична защита и за безопасността на хората около вас, моля, прочетете и се уверете, че напълно разбирате следната информация за безопасност.

Отговорността на оператора е да гарантира, че той / тя напълно разбира как да работи безопасно с това оборудване.

Ако не сте сигурни относно безопасната и правилна употреба на миксера, консултирайте се с вашия ръководител.

ВНИМАНИЕ

Неправилната поддръжка може да бъде опасна. Прочетете и Разберете този раздел, преди да извършите каквато и да е поддръжка, сервиз или ремонт.

- Оградете работната зона и дръжте околните и неотторизирания персонал на безопасно разстояние.
- Личните предпазни средства (ЛПС) трябва да се носят от оператора, когато се използва този уред (вж. Здраве и безопасност).
- Уверете се, че знаете как безопасно да **ИЗКЛЮЧИТЕ** този уред, преди да го **ВКЛЮЧИТЕ**, в случай че имате проблеми.
- Винаги **ИЗКЛЮЧВАЙТЕ** уреда преди транспортиране, преместване около обекта или обслужване.
- Никога не отстранявайте и не подправяйте монтирани предпазители, те са там за ваша защита. Винаги проверявайте предпазители за тяхното състояние и сигурност, дали има повредени или липсващи, **НЕ ИЗПОЛЗВАЙТЕ**, докато предпазителят не бъде сменен или ремонтиран.
- Не работете с уреда, когато сте болни, чувствате се уморени или когато сте под въздействието на алкохол или наркотици.
- Уверете се, че контейнерът за смесване е поставен на равна и твърда повърхност.
- Не поставяйте части от тялото или други предмети в контейнера за смесване по време на процеса на смесване.

Поддържайте работната си зона идеално чиста

- претрупаните зони предизвикват наранявания.

Помислете за мястото около работната зона

- Не излагайте уредите на дъжд.

- Не използвайте уредите на влажни или мокри места.

Поддържайте работното място добре осветено. - Не

използвайте уредите в присъствието на запалими течности или газове.

Пазете се от токов удар

- Предотвратете контакта на тялото със заземени повърхности.

Дръжте децата далеч

- Не позволявайте на трети страни да имат контакт с инструмента или удължителния кабел. Всички посетители трябва да се държат далеч от работната зона.

Не насилвайте уреда

- Той ще функционира по-добре и по безопасен начин със скоростта, за която е предназначен.

Използвайте правилния инструмент

- Не използвайте инструменти за цели, за които не са предназначени.

Не злоупотребявайте с кабела

- Никога не носете уред за кабела и не го дърпайте, за да го изключите от контакта.

- Пазете кабела от топлина, масла и остри ръбове.

Избягвайте нестабилни позиции

- Уверете се, че работите в безопасна и балансирана позиция.

Предварителни проверки



Следващата проверка преди стартиране трябва да се извърши преди началото на всяка работна сесия или след всеки четири часа употреба, в зависимост от това кое от двете е първо. Моля, вижте раздела за обслужване за подробни указания. Ако се открие някаква неизправност, Promix не трябва да се използва, докато повредата не бъде отстранена.

1. Проверете внимателно миксера за признаци на повреда. Проверете дали компонентите са налични и защитени. Обърнете специално внимание на бъркалката и се уверете, че е правилно прикрепена към дръжката.

2. Проверете електрическите кабели за признаци на открити проводници. Фиксирайте всички открити зони, преди да започнете работа.

Инструкции при работа

Преди да работите или да извършвате каквато и да е поддръжка на този уред, **ТРЯБВА ДА ПРОЧЕТЕТЕ** и **ИЗУЧИТЕ** това ръководство.

Уредът е готов за употреба, след като всички опаковки бъдат премахнати.

Завийте инструмента върху главината с резба на миксера и затегнете с 22 мм.

Предоставен гаечен ключ

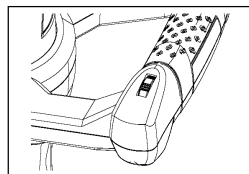
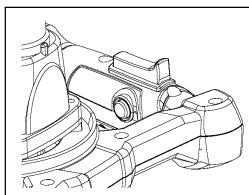
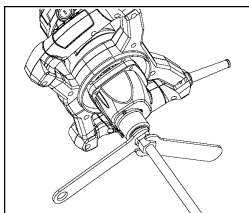
Винаги работете с уреда с двете ръце на дръжката.

След като пусковият механизъм (2) е в положение "ВКЛ.", натиснете бутона за Заклучване на пусковия механизъм (3).

Това ще задържи пусковия механизъм (2) в положение "ВКЛ." без да използвате ръката си. За да спрете уреда, натиснете и освободете пусковия механизъм (2).

Уреди с налични 2 скорости.

Първата предавка е бавната скорост, а втората предавка е бързата скорост. За да превключите от една предавка на друга, завъртете превключвателя за смяна на скоростите (1) на 180 градуса. Наличен е и Регулатор на оборотите (7), който ви позволява да промените скоростта на уреда, когато използвате някоя от двете предавки.



Винаги намалявайте скоростта, когато поставите бъркалката в смесителния материал, а също и при нейното отстраняване. След като бъркалката (6) е изчистена напълно от смесителния материал, увеличете скоростта отново, за да сте сигурни, че двигателят е адекватно охладен.

Здраве и Безопасност

По време на процеса на смесване, бавно премествайте уреда около контейнера за смесване. Това трябва да продължи докато целият смесителен материал не бъде смесен.

След като процесът на смесване е приключил, почистете бъркалката (6), за да спрете натрупването на мръсотия и остатъци.

Започнете ограничаване на тока

Налично е леко стартиране с електронно управление

Затова уредът стартира плавно. Това също предотвратява пръскането от леки течности, когато уредът е включен. По-ниският стартов ток означава, че предпазителят 16А е достатъчно голям за уреда.

Намаляване на оборотите на празен ход

Електронното управление намалява скоростта на уреда по време на празен ход. Това намалява шума и износването на двигателя и предавките.



Постоянна електроника

Постоянният електронен контролер поддържа скоростта на практика постоянна по време на празен ход и при натоварване. Това гарантира, че материалите се смесват равномерно.

Електронна защита от претоварване

Електронно устройство за претоварване предпазва двигателя от повреда, когато уредът е под екстремно натоварване. В този случай, двигателят спира и се стартира отново само когато подаването се намали или претоварването се премахне.

Зависима от температурата защита от претоварване

За да се предотврати прегряването на двигателя при екстремно продължително натоварване, предпазната електроника изключва двигателя, когато той достигне критична температура.

След време на охлаждане от около 3-5 минути, уредът е готов за работа при пълно натоварване.

Ако уредът е загрят от работа, температурно-зависимата защита от претоварване ще реагира по-рано.

Забележка: Цифрите, показани в скоби, се отнасят до снимките, показани в раздела Описание на уреда от брошурата.

Технически данни

	M207A	M208 B	M210B
Волтаж	220V-240V/50Hz	220V-240V/50Hz	220V-240V/50Hz
Мощност на мотора	1250W	1400W	1800W
Скорост I	400-800rpm/min	250-500rpm/min	250-500rpm/min
Скорост II		400-800rpm/min	500-800rpm/min
Диаметър на бъркалката	120 mm	120 mm	120/140 mm
Дължина на бъркалката	590 mm	590 mm	590 mm
Обем на смесване	45L	65L	120L
Свързване на уреда	M14 вложка с винтова муфа	M14 вложка с винтова муфа	M14 вложка с винтова муфа
Брой на предавките	1	2	2
Брой на скоростите	6	6	6
Размери	60*43*44 см/4 броя	60*43*43 см	43*68*42 см (4 броя)
Акcesoари	2 броя отворен тип ключове SW22, 1 бр. hx бъркалка 120*600 M14;	2 броя отворен тип ключове SW22, 1 бр. hx бъркалка 120*600 M14;	2 броя отворен тип ключове SW22, 1 бр. hx бъркалка 120*600 M14; C 2 бъркалки

Поддръжка



Забележка: Моля, уверете се, че квалифициран електротехник извършва всички процедури за поддръжка.

Миксерът е проектиран да осигури дълги години безпроблемна работа. Важно е обаче да се извършва обикновената редовна поддръжка, посочена в този раздел. Препоръчително е одобрен от нас дилър да извършва всички основни поддръжки и ремонти. Винаги използвайте оригинални резервни части, използването на фалшиви части може да анулира вашата гаранция. Преди да извършите каквато и да е поддръжка на уреда, уверете се, че той е изключен от контакта.

Рутинна поддръжка		Около 75 часа	Около 150 часа
Четки за мотора	Проверка	√	
	Смяна при необходимост		
Смазка за скоростна кутия	Проверка/замяна		√

Уредът е снабден със самодезактивиращи се въглеродни моторни четки. Това означава, че уредът автоматично ще се изключи, след като четките са износени до определено ниво. Вижте инструкциите по-долу как да ги смените.

Смяна на карбоновите моторни четки.

1. С помощта на плоска отвертка развийте двата държача на четки (8), които са разположени от двете страни на корпуса на двигателя.
2. Отстранете износените четки и ги сменете с нови.
3. Затегнете отново двата държача на четките (8), като се уверите, че четките са добре закрепени.

Също така пазете вентилационните прорези (4) чисти от замърсявания и остатъци, за да може уредът да се охлажда адекватно.

Забележка: Цифрите, показани в скоби, се отнасят до снимките, показани в раздела Описание на уреда от брошурата.

Гаранция

Новият Ви миксер има гаранция за първоначалния купувач за период от две години (24 месеца) от първоначалната дата на покупката.

Нашата гаранция е срещу дефекти в дизайна, материалите и изработката.

Следното не се покрива от нашата гаранция:

1. Щети, причинени от злоупотреба, неправилна употреба, изпускане или други подобни щети, причинени от или в резултат на неспазване на инструкциите за монтаж, експлоатация или поддръжка от страна на потребителя.
2. Промени, допълнения или ремонти, извършени от лица, различни от нас или техни признати агенти.
3. Транспортиране или транспортни разходи до и от нас или техните признати агенти, за ремонт или оценка срещу иск за гаранция, на който и да е уред.
4. Материали и/или разходи за труд за подновяване, ремонт или подмяна на компоненти поради справедливо износване или счуване.

Ние и / или техни признати агенти, директори, служители или застрахователи няма да носим отговорност за последващи или други щети, загуби или разходи във връзка с или поради невъзможността за използване на уреда за каквато и да е цел.

Гаранционни искове:

Italia Star COM DUE SRL, Km. 13.2 Bucuresti-Pitesti Highway, Chiajna, Ilfov, Romania Tel:

004/021.433.03.27 / 004/0755.090.519

e-mail: service@italiastar.ro



Italia Star Com Due S.R.L.

☎ 004/021.433.03.27

✉ info@italiastar.ro

🌐 www.italiastar.ro



ГАРАНЦИОННА КАРТА

Серия АА №. _____
 Марка на продукта: _____
 Модел: _____

Серия №: _____
 Аксесоари: _____
Продавач: _____
 Подпис и печат: _____

Купувач: _____
 Адрес: _____
 Дата на закупуване: _____
 Подпис / печат: _____

ДИСТРИБУТОР:

ИМЕ:
 e-mail:
 АДРЕС:

Потвърждавам, че съм получил продукта в перфектно работно състояние, заедно с ръководство за употреба на Български език, и съм напълно наясно, че тази гаранционна карта е валидна само ако е придружена от фактура за покупка и от касов бон или квитанция. Ако продуктът не е придружен от гаранционната карта, или гаранционния срок е изтекъл или анулиран от сервиза поради употреба в необичайни условия съгласно параграф 5, ремонтът ще се извърши с мое съгласие срещу заплащане.

Гаранционни условия

1. Гаранционният срок е 24 месеца от датата на закупуване на машината, съответно стандартните аксесоари, влизащи в състава му (закупени едновременно с продукта, без които машината не може да работи).
2. Гаранцията се предоставя съгласно действащото Българско законодателство към момента на покупката, и се прилага само ако машината е използвана правилно (в съответствие с инструкциите за употреба) и е валидна само ако е придружена от фактурата за покупка и гаранционната карта, и двете в оригинал.
3. В случай на повреда при нормална употреба по време на гаранционния период, продуктът ще бъде ремонтиран безплатно в офисите, посочени в картата.
4. Този продукт е съставен от различни механични и електронни части, които изискват стриктно спазване на условията на работа, транспортиране, съхранение, експлоатация, поддръжка и ремонт, предвидени в инструкцията за употреба.
5. Ситуации, които водят до излизане от гаранцията на продукта:
 - При неспазване на условията за манипулиране, транспортиране, съхранение, монтаж, пускане в експлоатация, експлоатация и поддръжка, предоставени в





ръководството за употреба, или в условия, които противоречат на румънските технически стандарти;

Гаранционните документи не са представени, те са били повредени / променени или нечетливи;

■ Машината има повреди, причинени от механични инциденти, натъртвания, шокове, проникване на течности, излагане на огън, злоупотреба или небрежност, промени в състоянието на машината, съхраняване в неподходящи условия -многократна работа в режим на големи температурни разлики, които причиняват явлението вътрешен "конденз", прекомерно излагане на влага или слънчева светлина, небрежност при употреба;

■ Машината е била използвана с аксесоари, различни от препоръчаните от производителя

6. Загуба на гаранционната карта предопределя излизането от гаранция за продукта.

7. . Непопълването или неправилното попълване на гаранционната карта предполага вина на продавача.

8. Срокът на гаранцията се удължава, с времето от датата на предаване на продукта на сервиза, до датата на пускане в употреба на продукта. Удължаването на гаранционният срок се вписва в гаранционната карта.

9. Средният срок на употреба на продукта е 4 години. Italia Star Com Due осигурява срещу заплащане ремонти извън гаранционния срок, или ако продуктът е излязъл от гаранция, през целия среден срок на употреба на продукта.

10. На Купувачът е било показано правилното функциониране на машината и му е обяснено как да се използва. Купувачът е проверил доставния инвентар на продукта, включително наличието на ръководство за употреба на Български език. Купувачът е запознат с целостта на болтовете?? и отличителните знаци на машината.

11. В случай на повреда на машината, купувачът ще трябва да отиде до един от офисите и сервизните центрове, посочени в картата. Ако клиентът не живее в същия град където са сервизните центрове, посочени в картата, клиентът трябва да отиде до магазина откъдето е закупил продукта, като продавачът е длъжен да попълни приемопредавателния протокол, да отбележи посочените повреди, да изпрати машината чрез куриер (Спиди, Еконт и т.н.) до един от сервизните центрове, посочени в картата, и да заплати необходимите такси за транспорт.

12.Гаранцията не засяга правата, предоставени на потребителите чрез приложимото действащо законодателство (Закон 449/2003, Правителствена Наредба 21/1992)??, нито правата на потребителя по отношение на дилъра, породени от договора за продажба.

***ГАРАНЦИОННАТА КАРТА НЕ МОЖЕ ДА СЕ ПРЕХВЪРЛЯ**

оторизиран сервизен

Име: _____

Адрес: _____

Телефон: _____

Е-мейл: _____





Az útmutató használata

Ez az útmutató az elektromos festékkerő biztonságos üzemeltetésének és szervizelésének céljából készült.

Ez az útmutató az elektromos festékkerő viszonteladóinak és üzemeltetőinek készült.

Előszó

Az „eszköz felépítése” szakasz segítséget nyújt az eszköz kezelőszerveinek elrendezésével kapcsolatban. A „biztonsági előírások” és az „egészség és biztonság” szakasz elmagyarázza, hogyan kell az eszközt az egyének biztonságát szem előtt tartva használni.

Az „üzemeltetési utasítások” szakasz elmagyarázza, hogyan kell az eszközt rendeltetésszerűen használni.

A „karbantartás” szakasz segítséget nyújt az eszköz általános karbantartásában és szervizelésében. A „garancia” szakasz részletesen ismerteti a jótállás jellegét és az ezzel szemben támasztott jogi tudnivalókat.

A „megfelelőségi nyilatkozat” szakasz bemutatja azokat a szabványokat, amelyek alapján az eszközt gyártották.

Írányelvek jelölései.

Az útmutatóban lévő figyelemfelhívó szövegek a következőképpen jelennek meg:



A termék veszélynek van kitéve. Ha a műveleteket nem megfelelően hajtják végre, az eszköz vagy annak kezelője is megsérülhet.



A kezelő élete veszélybe kerülhet.

Figyelmeztetés

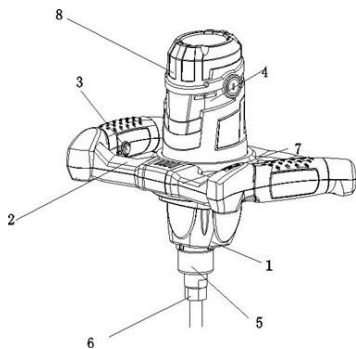
Az eszköz üzemeltetése vagy bármilyen karbantartása előtt **EL KELL OLVASNIA** ezt az útmutatót. **TUDJA MEG**, hogyan kell biztonságosan használni az eszköz kezelőszerveit, és mit szükséges majd tennie a biztonságos karbantartás érdekében.

(Megjegyzés: Ügyeljen arra, hogy a bekapcsolás előtt tisztában legyen vele, hogy hogyan kell kikapcsolni az eszközt az esetleges baleset megelőzése céljából.)

Mindig viselje vagy használja a személyes védelméhez szüksége megfelelő biztonsági felszereléseket. Ha **BÁRMILYEN KÉRDÉSE** van az egység biztonságos használatával vagy karbantartásával kapcsolatban, **KÉRDEZZE MEG FELETTESÉT**.

Fenntartjuk a jogot, hogy az eszköz specifikációját előzetes értesítés és kötelezettség nélkül megváltoztassuk.

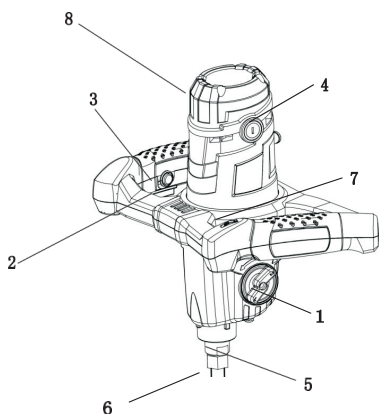
Az eszköz felépítése



1. Sebességváltó kapcsoló
2. Indítógomb
3. Reteszológomb
4. Szellőzőrések
5. Tengely M14-es menetes anyával
6. Keverőszár
7. Fokozatmentes sebességváltó tárcsa
8. Ecsettartók



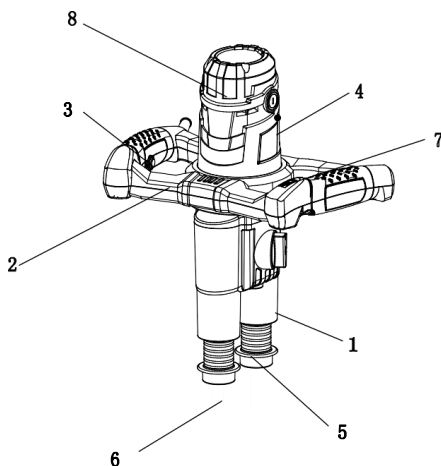
M207B



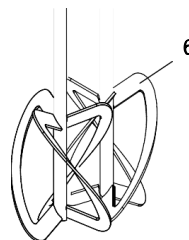
1. Sebességváltó kapcsoló
2. Indítógomb
3. Reteszológomb
4. Szellőzőrések
5. Tengely M14-es menetes anyával
6. Keverőszár
7. Fokozatmentes sebességváltó tárcsa
8. Ecsettartók



M208B



1. Szárburkolat
2. Indítógomb
3. Reteszológomb
4. Szellőzőrések
5. Tengely M14-es menetes anyával
6. Keverőszár
7. Fokozatmentes sebességváltó tárcsa
8. Ecsettartók



M210B



Biztonsági előírások

Saját és környezetében élők biztonsága érdekében kérjük, olvassa el a biztonsági utasításokat és győződjön meg arról, hogy azokat teljes mértékben megértette.

Az üzemeltető felelőssége, hogy teljes mértékben megértse a berendezés biztonságos kezelését. Ha nem biztos az elektromos festékkeverő biztonságos és helyes használatában, kérjük, forduljon feletteséhez.

VIGYÁZAT

- Kerítse el a munkaterületet, és tartsa be a biztonságos távolságot az illetéktelen személyektől.
- A kezelőnek személyi védőfelszerelést kell viselnie, amikor ezt a berendezést használja (lásd: egészség és biztonság).
- Ügyeljen arra, hogy a **bekapcsolás** előtt tisztában legyen vele, hogy hogyan kell **kikapcsolni** az eszközt az esetleges baleset megelőzése céljából.
- Szállítás, karbantartás vagy szervizelés előtt mindig **kapcsolja ki** az eszközt.
- Soha ne távolítsa el vagy módosítsa a beépített alkatrészeket. Mindig ellenőrizze az alkatrészek állapotát és biztonságosságát, amennyiben sérültek vagy hiányosak, **NE HASZNÁLJAPA ROMIX-et**, amíg azokat ki nem cserélték vagy meg nem javították.
- Ne használja az eszközt, ha beteg, fáradt vagy alkohol illetve drog hatása alatt áll.
- Győződjön meg arról, hogy a keverőtartály stabil és szilárd helyre van helyezve.
- Keverés közben óvakodjon attól, hogy a keverőtartályba nyúljon vagy más eszköz kerüljön bele.

Tartsa a munkaterületét tisztán

- A rendetlenség sérüléseket okozhat.
- Vegye figyelembe a munkaterület környezetét

- Ne tegye ki az eszközöket esőnek.
- Ne használja a szerszámokat nedves vagy páras helyen. Jól világítsa meg a munkaterületet.
- Ne használjon szerszámokat gyúlékony folyadékok vagy gázok közelében.

Óvakodjon az áramütéstől

- Kerülje a az érintkezést a földelt felületekkel.

Tartsa távol az eszközt a gyerekektől

- Ne engedje, hogy harmadik fél hozzáférhessen az eszközhöz vagy a hosszabbítóhoz. Minden látogatót távol kell tartani a munkaterülettől.

Ne hajtja túl az eszközt

- Jobban és biztonságosabban fog működni a tervezett ütemben. Csak a munkához megfelelő eszközt használja
- Az eszközt csak rendeltetészerűen szabad használni a megadott célokra.

A vezetékét használja rendeltetészerűen

- Soha ne vigye az eszközt a kábelen keresztül, és ne rángassa a konnektorról történő leválasztás során.
- Tartsa távol a kábelt hőtől, olajtól és az éles széléktől.

Kerülje a bizonytalan helyzeteket

- Ügyeljen arra, hogy stabil és biztonságos helyzetben dolgozzon.



Az eszköz bekapcsolása előtti ellenőrzések

Üzembe helyezés előtti ellenőrzés.

Az üzembe helyezés előtti ellenőrzést minden munkamenet megkezdése előtt vagy minden négy üzemórás használat után el kell végezni. Részletes útmutatást a szerviz részben talál. Ha bármilyen hibát felfedeznek, akkor a Promix-et a hiba elhárításáig tilos használni.

1. Alaposan ellenőrizze az elektromos festékkeverőt, hogy nincs-e rajta sérülés. Ellenőrizze az alkatrészek meglétét és rögzítését. Fordítson különös figyelmet a keverőszárra, és ellenőrizze, hogy az megfelelően van-e rögzítve a tengelyhez.
2. Ellenőrizze az elektromos kábeleket, hogy nincsenek-e rajtuk szakadások, sérülések. Használat előtt javítsa az esetleges szakadásokat, sérüléseket.

Üzemeltetési utasítások

Az eszköz üzemeltetése vagy bármilyen karbantartása előtt **EL KELL OLVASNIA** ezt az útmutatót. Az eszköz használatra kész, amint az összes csomagolást eltávolította.

Csatlakoztassa a keverőszárat az elektromos festékkeverő menetes tengelyéhez, és húzza meg a mellékelt 22 mm-es csavarkulccsal.

A csavarkulcs a csomag tartozéka

Az eszközt **mindig** két kézzel a fogantyún használja.

Miután az indítógomb (2) az "ON" helyzetben van, nyomja meg a reteszelőgombot (3).

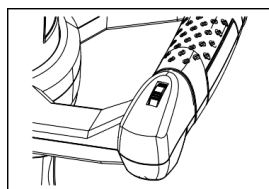
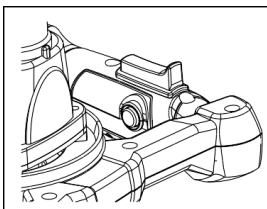
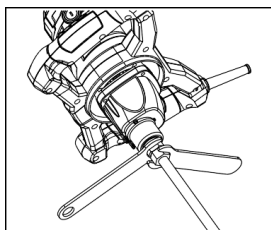
Ez az indítógombot (2) "ON" helyzetben tartja, így nem kell azt folyamatosan kézzel nyomva tartani.

Az eszköz leállításához nyomja meg és engedje el az indítógombot (2).

Kétfokozatú eszközök.

Az első sebességfokozat a lassú, a második pedig a gyors. Az egyik sebességfokozatról a másikra történő kapcsoláshoz forgassa el a sebességváltó kapcsolót (1) 180 fokkal. Rendelkezésre áll egy másik fokozatmentes sebességváltó tárcsa (7) is, amely lehetővé teszi a két sebességfokozat egyikének használatát esetén az eszköz sebességének módosítását.

Mindig csökkentse a sebességet, amikor a keverőszárat a keverőanyagba helyezi, valamint amikor azt eltávolítja. Miután a keverőszárat (6) teljesen kihúztuk a keverőanyagból, növeljük újra a sebességet, hogy ellenőrizzük, hogy a motor megfelelően lehült-e.



Egészség és biztonság

A keverési folyamat során lassan mozgassuk az eszközt a keverőtartály körül. Ezt addig kell folytatni, amíg az összes keverőanyag el nem keveredik.

Miután a keverési folyamat befejeződött, tisztítsa meg a keverőszárat (6), hogy megakadályozza a szennyeződés és a felesleg felhalmozódását.

Áramszabályzás

Az elektronikus vezérlésű lágyindítás

biztosítja az eszköz gördülékeny indítását. Ez megelőzi a folyadékok fröccsenését is, amikor a szerszám be van kapcsolva. Az alacsonyabb indítóáram azt jelenti, hogy a 16A biztosíték elegendő méretű az eszköz számára.

Alapjárat sebesség csökkentése

Az elektronikus vezérlés csökkenti az eszköz sebességét alapjáraton. Ez csökkenti a motor és a fogaskerekek zaját és kopását.

Állandó vezérlőelektronika

Az állandó elektronikus vezérlő gyakorlatilag állandó a sebesség mellett működteti az eszközt alapjáraton és terhelés alatt is. Ez garantálja az anyagok egyenletes keverését

Elektronikus túlterhelés elleni védelem

Az elektronikus túlterhelés elleni védelem megvédi a motort a túlmelegedéstől, ha a szerszám nagymértékű túlterhelés alatt áll. Ebben az esetben a motor leáll, és csak akkor indul újra, ha a terhelés csökken, illetve ha a keverőanyag már el lett távolítva.

Annak elkerülése érdekében, hogy a motor folyamatos terhelés mellett túlmelegedjen, a kritikus hőmérséklet elérésekor a biztonsági elektronika kikapcsolja a motort.

A lehűlést követő körülbelül 3-5 perc után az eszköz teljes mértékben üzemkésszé válik. Amennyiben az eszköz üzem közben felmelegszik, a hőmérsékletérzékelős túlterhelés elleni védelem előbb lép működésbe.

Megjegyzés: A zárójelben látható számok a füzet „eszköz felépítése” szakaszában látható képekre utalnak.

Műszaki adatok

	M207A	M208B	M210B
Feszültség	220V-240V/50Hz	220V-240V/50Hz	220V-240V/50Hz
Motor teljesítménye	1250W	1400W	1800W
Sebességfokozat I	400-800rpm/min	250-500rpm/min	250-500rpm/min
Sebességfokozat II		400-800rpm/min	500-800rpm/min
Keverőszár átmérője	120 mm	120 mm	120/140 mm
Keverőszár hossza	590 mm	590 mm	590 mm
Keverőkapacitás	45 l	65 l	120 l
Szerszámcsatlakozó	M14-es menetes anya	M14-es menetes anya	M14-es menetes anya
Sebességfokozatok száma	1	2	2
Sebességek száma	6	6	6
Méretek	60 x 43 x 44 cm/4 db	60 x 43 x 43 cm	43 x 68 x 42 cm (4 db)
Tartozékok	2 db SW22-es csavarkulcs, 1 db keverőszár M14-es menettel, 120x600 mm	2 db SW22-es csavarkulcs, 1 db keverőszár M14-es menettel, 120x600 mm	2 db SW22-es csavarkulcs, 1 db keverőszár M14-es menettel 120x600 mm; kétféle keverőszárral

Karbantartás



Megjegyzés: Kérjük, győződjön meg arról, hogy minden karbantartási eljárást szakképzett szerelő végez el. Az elektromos festékkerőítőt úgy tervezték, hogy sok éven át problémamentesen működjön. Fontos azonban, hogy az ebben a szakaszban felsorolt rendszeres karbantartást elvégezzük. Javasoljuk, hogy egy hivatalos viszonteladó keresztül végezze el az összes nagyobb karbantartást és javítást. Mindig eredeti cserealkatrészeket használjon, hamis vagy utángyártott cserealkatrészek használata esetén érvényét vesztheti a garancia. Mielőtt bármilyen karbantartást végezne az eszközön, győződjön meg arról, hogy az nem csatlakozik a hálózathoz.

Rendszeres karbantartás		Kb. 75 óra	Kb. 150 óra
Motoros kefék	Ellenőrizze	√	
	Szükség esetén cserélje ki		
Fogaskerekek zsfrozása	Ellenőrzés / csere		√

Az eszköz önkikapcsoló szénmotoros kefékkel van felszerelve. Ez azt jelenti, hogy az eszköz automatikusan kikapcsol, ha a kefék már egy bizonyos mértékben elhasználódtak. Lásd az utasításokat alább, hogyan cserélje ki azokat.

A szénmotoros kefék cseréje.

1. Laposfejű csavarhúzóval csavarja le a két kefetartót (8), amelyek a motorház mindkét oldalán található.
2. Távolítsa el az elhasználdott keféket, és cserélje ki azokat újakra.
3. Húzza meg ismét mindkét kefetartót (8) a kefék biztonságos rögzítése érdekében.

A szellőzőréseket (4) tartsa távol a szennyeződéstől és a maradtól is, hogy az eszközt megfelelően lehűthesse. Megjegyzés: A zárójelben látható számok a füzet „eszköz felépítése” szakaszában látható képekre utalnak.

Garancia

Az új elektromos festékkerőítőre a vásárlás dátumától számítva két évig (24 hónapig) tartó garancia vonatkozik.

A garancia a tervezési, az anyaghasználati és a gyártási hibákra vonatkozik. A garancia következők esetekre nem terjed ki:

1. Nem rendeltetésszerű használatból, elejtésből vagy más hasonló esetekből eredő vagy azok következtében okozott kár, az összeszerelési, üzemeltetési vagy felhasználói karbantartási utasítások be nem tartása.
2. Nem tőlünk, vagy nem hivatalos viszonteladó által végzett változtatások vagy javítások.
3. Javítás vagy állapotfelmérés céljából a garancia érvényesítése miatt felmerülő szállítási költségek megtérítésére támasztott igény.
4. Rendeltetésszerű használat miatt bekövetkezett kopás anyag- és munkaerőköltségei az alkatrészek javítása vagy cseréje céljából.

Mint hivatalos viszonteladók, igazgatók, alkalmazottak vagy biztosítók nem vállalunk felelősséget semmiféle kártérítésre, amelyek az eszköz bármiféle felhasználásából eredeztethetőek.

Garanciális igény:

Italia Star COM DUE SRL, Km. 13.2 Bucuresti-Pitesti Highway, Chiajna, Ilfov, Romania

Tel: 004/021.433.03.27 / 004/0755.090.519

e-mail: service@italiastar.ro





Garancialevél

AA sorozatszám _____

Termék neve: _____

Típusa: _____

Sorozatszám: _____

Tartozékok: _____

Értékesítő: _____

Aláírás / bélyegző: _____

Vásárló: _____

Címe: _____

Vásárlás dátuma: _____

Aláírás / bélyegző: _____

FORGALMAZÓ:

NÉV:

CÍM:

Ezennel megerősítem, hogy a terméket hibátlan állapotban, a felhasználói kézikönyvvel együtt kaptam kézhez, és elfogadom, hogy a jelen garancialevél kizárólag a vásárlást igazoló számlával vagy blokkal együtt érvényes. Jelen tanúsítvány hiányában, illetve a garancia lejáratára vagy – a termék nem megfelelő használata következtében – érvénytelenné válása esetén a szükséges javítások beleegyezéssel a saját költségemre történnek.

Garanciafeltételek

24 hónapos garancia, a vásárlás időpontjától számítva.

A garanciafeltételek szerinti szolgáltatást a legközelebbi Engedélyezett Segítségnyújtó Központtól kell igényelni (a központok listája megtalálható az értékesítési hálózatunkban, illetve a www.italiastar.ro weboldalon, a Service menüpont alatt). A garanciális javítás igénylése során a vásárló megfelelő dokumentációval köteles igazolni a kérdéses termék vásárlási időpontját.

Garanciális javításnak számít a gyártási hibával rendelkező pótalkatrészek javítása vagy cseréje is.

Az Italia Star termékekre egy év garancia vonatkozik, a felhasználóhoz való kiszállítás időpontjától számítva.





A garanciális időszak alatt végzett javítások során sem szünetel az általános garanciális időszak.

A garanciális szolgáltatások alá tartozik a meghibásodott alkatrészek javítása vagy cseréje is. Amennyiben a javítást a vásárló lakcímén vagy telephelyén kell elvégezni, a Segítségnyújtó Központ és a javítás helyszíne között szükséges szállítások költsége a vásárlót terheli.

Minden garanciális javítást előzetesen jóvá kell hagynia az Italia Star szervizközpontnak. Ez még az Engedélyezett Segítségnyújtó Központjainkban végzett javításokra is vonatkozik.

A garancia a következő esetekben nem érvényesíthető:

- Ha az alkatrészek javítását vagy cseréjét nem engedélyezett Italia Star Segítségnyújtó Központban végezték el;
- Ha a meghibásodást a nem eredeti Italia Star pótalkatrészek használata okozta;
- Ha a felhasználó nem eredeti, illetve a kézikönyvben nem feltüntetett kelléket szerel a gépre;
- Ha akár a vásárló, akár másik fél módosította, javította, vagy szétszerelte a terméket;
- Ha a terméken olyan módosítást hajtott végre az Italia Star jóváhagyása nélkül, amely akadályozhatja a termék megfelelő működését;
- A termék szakszerűtlen beüzemelése vagy használata esetén, a felhasználói és karbantartási kézikönyv utasításainak be nem tartása esetén, illetve a rendszeresen ütemezett karbantartás elhanyagolása esetén;
- Természeti katasztrófa esetén;
- A termék normális kopása, elhasználódása esetén;
- Az elégtelen üzemanyag vagy kenőanyag használatából eredő kár esetén;
- Ha az elektromos alkatrészek az elektromos rendszer vagy hálózat nemmegfelelősége miatt, illetve a felhasználói és karbantartási kézikönyv utasításaival ellentétes, szakszerűtlen csatlakozások következtében károsodnak.

****A GARANCIA NEM ÁTRUHÁZHATÓ***

Engedélyezett szerviz

Név: _____

Cím: _____

Telefon: _____

e-mail: _____



This manual has been written to help you operate and service the mixer safely.
This manual is intended for dealers and operators of the mixer.

The 'Machine Description' section helps you to familiarize yourself with the machine's layout and controls. The 'Safety Instructions' and 'Health and Safety' sections explain how to use the machine to ensure your safety of the general public.

The 'Operating Instructions' section explains how to use the machine in the correct way.

The 'Maintenance' section is to help you with the general maintenance and servicing of your machine. The 'Warranty' Section details the nature of the warranty cover and the claims procedure.

The 'Declaration of Conformity' section shows the standards that the machine has been built to.

Directives with regard to the notations.

Text in this manual to which special attention must be paid are shown in the following way:



The product can be at risk. The machine or yourself can be damaged or injured if procedures are not carried out in the correct way.



The life of the operator can be at risk.

Warning

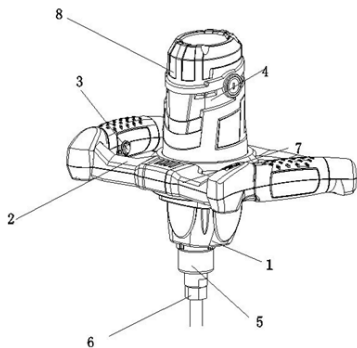
Before you operate or carry out any maintenance on this machine and this manual.

how to safely use the unit's controls and what you must do for safe maintenance. (NB Be sure that you know how to switch the machine off before you switch on, in case you get into difficulty.)

wear or use the proper safety items required for your personal protection. If you have about the safe use or maintenance of this unit,

We reserves the right to change machine specification without prior notice or obligation.

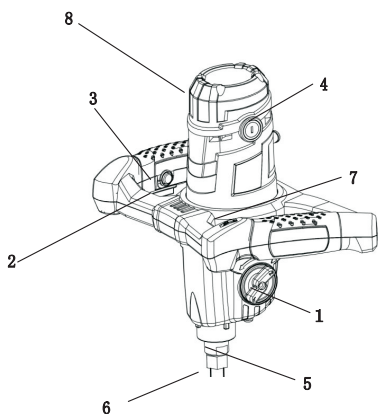
Machine Description



1. Gear change Switch
2. Trigger
3. Trigger Lock
4. Ventilation Slits
5. Shaft With M14 Female Thread
6. Mixing Paddle
7. Variable Speed Dial
8. Brush Holders



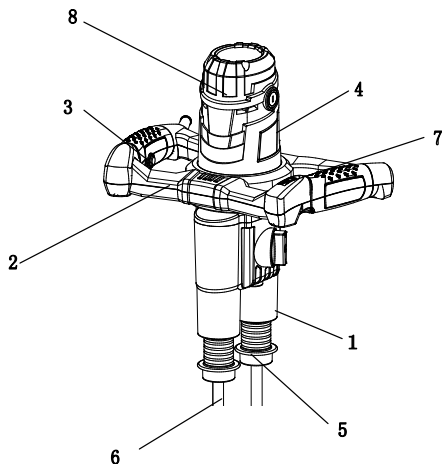
M207B



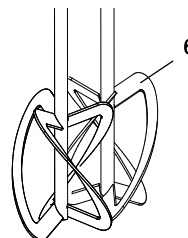
1. Gear change Switch
2. Trigger
3. Trigger Lock
4. Ventilation Slits
5. Shaft With M14 Female Thread
6. Mixing Paddle
7. Variable Speed Dial
8. Brush Holders



M208B



1. Head shell
2. Trigger
3. Trigger Lock
4. Ventilation Slits
5. Shaft With M14 Female Thread
6. Mixing Paddle
7. Variable Speed Dial
8. Brush Holders



M210B



Safety Instructions

For your own personal protection and for the safety of those around you, please read and ensure you fully understand the following safety information.

It is the responsibility of the operator to ensure that he/she fully understands how to operate this equipment safely.

If you are unsure about the safe and correct use of the mixer, consult your supervisor .

WARNING

Improper maintenance can be hazardous. Read and Understand this section before you perform any maintenance, service or repairs.

- Cordon off the work area and keep members of the public and unauthorized personnel at a safe distance.
- Personal Protective Equipment(PPE) must be worn by the operator when ever this equipment is being used (see Health & Safety).
- Make sure you know how to safely switch this machine **OFF** before you switch it **ON** in case you get into difficulty.
- Always switch this machine **OFF** before transporting, moving it around the site or servicing it .
- Never remove or tamper with any guards fitted, they are there for your protection. Always check guards for condition and security, if any are damaged or missing, **DO NOT USE THE PROMIX** until the guard has been replaced or repaired.
- Do not operate the machine when you are ill, feeling tired, or when under the influence of alcohol or drugs.
- Ensure that the mixing container is placed on a flat and firm area.
- Do not place body parts or any other items into the mixing container during the mixing process.

Keep your work area perfectly clean

-Cluttered areas invite injuries.

Consider work area environment

-Don't expose tools to rain.

-Don't use tools in damp or wet locations. Keep work area well lit.

-Don't use tools in presence of flammable liquids or gases.

Guard against electric shock

- Prevent body contact with grounded surfaces.

Keep children away

- Do not let third parties contact tool or extension cord. All visitors should be kept away from work area.

Don't force tool

- It will function better and in a safe way at the rate for which it wasintended. Use the right tool

- Don't use tools for purposes not intended.

Don't abuse cord

- Never carry tool by cord or yank it to disconnect it from socket.

- Keep cord from heat,oil and sharp edges.

Avoid unsteady positions

- Be sure to work in a safe and balanced position.



Pre-start Checks

Pre start-up inspection.

The following Pre-start-up inspection must be performed before the start of each work session or after every four hours of use, whichever is first. Please refer to the service section for detailed guidance. If any fault is discovered, the Promix must not be used until the fault is rectified.

1. Thoroughly inspect the mixer for signs of damage. Check components are present and secure. Pay special attention to the Mixing Paddle, and ensure it is correctly attached to the handle.
2. Check electricity cables for signs of exposed wires. Fix any exposed areas before operating.

Operating Instructions

Before you operate or carry out any maintenance on this machine **YOU MUST READ** and **STUDY** this manual.

The machine is ready for use once all packaging has been removed.

Screw the tool onto mixer's threaded hub and tighten with the 22 mm.

Spanner provided

Always operate the machine with both hands on the handle.

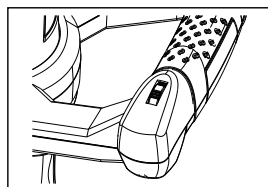
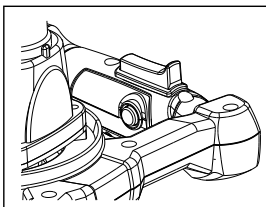
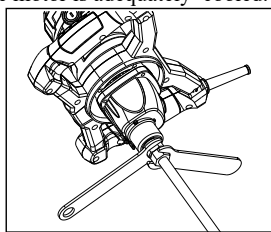
Once the trigger (2) is in the "ON" position, push the trigger lock button (3).

This will hold the trigger (2) in the "ON" position without the use of your hand. To stop the machine, push and release the trigger (2).

Machines with 2-speeds available.

The first gear is the slow speed, and the second gear is the fast speed. To change from one gear to other, turn the gear change switch (1) through 180 degrees. There is also a Variable Speed Dial (7) available which allows you to vary the speed of the machine when using either of the 2 gears.

Always reduce the speed when placing the mixing paddle into the mixing material, and also when removing it. Once the mixing paddle (6) is completely clear of the mixing material, increase the speed again to ensure that the motor is adequately cooled.



Health and Safety

During the mixing process, slowly move the machine around the mixing container. This should be continued until all of the mixing material has been mixed.

Once the mixing process has been completed, clean the mixing paddle (6) to stop the build up of dirt and residue.

Starting current limiting

The electronically controlled soft start ensures

That the machine starts smoothly. This also prevents spray from thin liquids when the tool is switched on. The lower starting current means the 16A fuse is large enough for the machine.

Idling speed reduction

The electronic control lowers the speed of the machine during idling. This reduces noise and wear on the motor and gears.



Constant electronics

The constant electronic controller keeps the speed virtually constant during idling and under a load. This guarantees that materials are mixed uniformly

An electronic overload device protects the motor against damage when the tool is under an extreme load. In this case, the motor stops and only starts up again when the feed is reduced or the load re-moved.

To prevent the motor from overheating under an extreme continuous load, the safety electronics switches the motor off when it reaches a critical temperature.

After a cooling-down time of around 3-5 min.

The machine is ready for operation at full load.

If the tool is warm from operation, the temperature dependent overload protection will respond earlier.

The numbers shown in brackets refer to the pictures shown in the Machine Description section of the booklet.

Technical Data

	M207A	M208B	M210B
Voltage	220V-240V/50Hz	220V-240V/50Hz	220V-240V/50Hz
Motor power	1250W	1400W	1800W
Speed I	400-800rpm/min	250-500rpm/min	250-500rpm/min
Speed II		400-800rpm/min	500-800rpm/min
Mixing paddle diameter	120mm	120mm	120/140mm
Mixing paddle length	590mm	590mm	590mm
Mixing Volume	45L	65L	120L
Tool connection	M14 insert screw coupling	M14 insert screw coupling	M14 insert screw coupling
Number of gears	1	2	2
Number of speed	6	6	6
Dimensions	60*43*44CM/4PCS	60*43*43CM	43*68*42CM(4PCS)
Accessories	2pcs Open-end wrenches SW22, 1pc hx mixing paddle 120*600 M14;	2pcs Open-end wrenches SW22, 1pc hx mixing paddle 120*600 M14;	2pcs Open-end wrenches SW22, 1pc hx mixing paddle 120*600 M14; With 2 paddles



Please ensure a qualified electrician carries out all maintenance procedures.

The mixer is designed to give many years of trouble free operation. It is, however, important that the simple regular maintenance listed in this section is carried out. It is recommended that an approved dealer carries out all major maintenance and repairs. Always use genuine replacement parts, the use of spurious parts may void your warranty. Before any maintenance is carried out on the machine, ensure it is unplugged.

		Approx.75 Hours	Approx.150 Hours
Motor Brushes	Check	√	
	Change When Necessary		
Gearbox Grease	Check/Replace		√

The machine is fitted with self-deactivating carbon motor brushes. This means that the machine will automatically switch off once the brushes have been worn down to a certain level. See the instructions below on how to replace them .

Replacing the Carbon Motor Brushes.

1. Using a flat-blade screwdriver, unscrew the two brush holders (8) which are located on either side of the motor casing.
2. Remove the worn out brushes, and replace with new brushes.
3. Re-tighten both brush holders (8) ensuring that the brushes are securely fitted.

Also keep the ventilation slits (4) clear of dirt and residue so that the machine can be cooled adequately. Note: The numbers shown in brackets refer to the pictures shown in the Machine Description section of the booklet.

Your new mixer is warranted to the original purchaser for a period of two years (24 months) from the original date of purchase.

Our warranty is against defects in design, materials and workmanship.

The following are not covered under our warranty:

1. Damage caused by abuse, misuse, dropping or other similar damage caused by or as a result of failure to follow assembly, operation or user maintenance instructions.
2. Alterations, additions or repairs carried out by persons other than us or their recognized agents.
3. Transportation or shipment costs to and from us or their recognized agents, for repair or assessment against a warranty claim, on any machine.
4. Materials and/or labour costs to renew, repair or replace components due to fair wear and tear.

We and/or their recognized agents, directors, employees or insurers will not be held liable for consequential or other damages, losses or expenses in connection with or by reason of or the inability to use the machine for any purpose.

Italia Star COM DUE SRL, Km. 13.2 Bucuresti-Pitesti Highway, Chiajna, Ilfov, Romania
 Tel: 004/021.433.03.27 004/0755.090.519
 e-mail: service@italiastar.ro



Warranty Certificate

Series AA No. _____
Product name: _____
Model : _____

Series no.: _____
Accessories: _____
Seller: _____
Signature / stamp: _____

Buyer: _____
Adress : _____
Date of purchase: _____
Signature / stamp: _____

DISTRIBUTOR:
NAME:
ADDRESS

I hereby confirm that I received the product in perfect condition with the utilization manual and I fully agree that this warranty certificate is valid only accompanied with the purchase invoice or receipt. If the product is not accompanied by this certificate or warranty is expired or canceled by the service due to abnormal usage conditions, the repairs will be done and charged after my consent

Warranty Conditions

24 months warranty period from the date of purchase.

The service under terms of warranty has to be required to the closest Authorised Assistance Centre (you can find the list in our sales network or check it on our website www.italiastar.ro in the Service area) ; the buyer has to apply for warranty always showing documents about the date of purchase of the item itself.

As warranty we mean reparation or substitution of those spares that have manufacturing defects.

For all the Italia Star products, the terms of warranty are one year after the date of delivery to the user.

Repairs done during the warranty period do not interrupt the period of the general warranty itself.

The warranty service include reparation or substitution of all the defective parts; if the reparation is done at the customer's place all the transfer to and from the assistance centre will be charged to the purchaser.

All the reparations under terms of warranty, even if done in one of our authorised assistance





centres, have to be approved by Italia Star Service department in order to allow the reparations.

The warranty cannot be accepted in the following cases:

- When the reparation or substitution of the parts has been done by a non-authorized Italia Star assistance service;
- When the cause of the problem is due to the use of non original Italia Star spare parts;
- When the user install on the machine non original or not indicated on the manual accessories;
- When the product has been, modified, repaired, disassembled from the buyer or from others;
- When there are modifications in the product done without Italia Star authorisation that can have influence on the correct functioning of the product;
- In case of incorrect start-up, incorrect use of the machine, incorrect use of the instruction given in the operating and maintenance manual, and not execution of the maintenance scheduled procedures;
- In case of natural disasters;
- In case of standard wear and tear;
- In case of damages caused by use of inadequate fuel and lubricant;
- In case of damages to the electrical components caused by an inadequate electrical system, in case of problems given by the electrical alimentation net, or by connections done without following the instruction of the operating and maintenance manual.

****THE WARRANTY IS NOT TRANSMISSIBLE***

Authorized Service

Name: _____

Address: _____

Phone: _____

e-mail: _____

