

ROTAIR®

MANUAL DE OPERARE, ÎNTREȚINERE –PIESE DE SCHIMB

COMPRESOR MOTOR MOBIL



MDVN 37K

Italia Star Com Due S.R.L.
Autostrada București - Pitești km. 13.2
Loc. Chiajna - Ilfov
Tel: 021.433.03.27
Fax: 021.433.03.26
info@italiastar.ro www.italiastar.ro

CUPRINS SUBIECTE

- 1) **Date de identificare** _
- 2) **Date tehnice** _
- 3) **Uz și consultare manual** _
- 4) **Utilizare preconizată mașină** _
- 5) **Descrierea tehnică a mașinii, precum și funcția sa** _
 - 5.1) **Șasiu și axe** _
 - 5.2) **Carcasă** _
 - 5.3) **Motor** _
 - 5.4) **Unitate compresie** _
 - 5.5) **Rezervor separare ulei** _
 - 5.6) **Cuplaj flexibil și clopot** _
 - 5.7) **Instrumente și dispozitive de control** _
 - 5.8) **Sistem cablare și funcția sa** _
 - 5.8.1) **Dispozitive de siguranță** _
 - 5.9) **Instalare oleo-pneumatică și funcția sa** _
 - 5.9.1) **Circuit lubrifiere** _
 - 5.9.2) **Circuit pneumatic** _
 - 5.9.3) **Reglare automată a vitezei motorului** _
- 6) **Manipulare și parcare mașină** _
 - 6.1) **Instrucțiuni de ridicare** _
 - 6.2) **instrucțiuni de remorcare** _
 - 6.3) **instrucțiuni de transport** _
 - 6.4) **instrucțiuni de parcare** _
- 7) **Instrucțiuni pentru utilizarea mașinii** _
 - 7.1) **Înainte de pornirea mașinii. Verificați nivelurile uleiului compresor și motor** _
 - 7.2) **Pornire** _
 - 7.3) **în timpul stadiului de lucru** _
 - 7.4) **Oprire** _
 - 7.5) **După oprirea mașinii** _
- 8) **Setare și ajustare mașină** _
 - 8.1) **Verificare și setare viteze motor** _
 - 8.2) **Verificare și setare presiune finală maximă** _
 - 8.3) **Verificare și setare presiune minimă** _
 - 8.4) **verificare supapă siguranță** _
- 9) **Program întreținere** _
 - 9.1) **verificări zilnice** _
 - 9.2) **verificări săptămânale** _
 - 9.3) **verificări trimestriale** _
 - 9.4) **verificare anuală sau la atingerea numărului total de ore** _
- 10) **Întreținere periodică** _
 - 10.1) **verificare și curățare filtru absorbție aer** _
 - 10.2) **verificare baterie** _
 - 10.3) **verificare presiune pneu** _
 - 10.4) **curățare radiator răcire** _
 - 10.5) **Verificare și curățare duză recuperare ulei** _
 - 10.6) **Scurgere rezervor carburant** _
 - 10.7) **Verificare dispozitiv frânare** _
 - 10.8) **verificare șurub roată** _
 - 10.9) **Înlocuire filtru ulei compresor** _
 - 10.10) **Înlocuire ulei compresor** _
 - 10.11) **Verificare și înlocuire element separare ulei** _
- 11) **Probleme : cauze și remedii** _
- 12) **Piese rezervă** _

-- 1) DATE DE IDENTIFICARE --

În continuare urmează detalii despre informațiile imprimate pe plăcuța de identificare a mașinii situată în partea din față a mașinii.

MODEL:	MDVN 37 K
NR. ÎNREGISTRARE:	
MASĂ (Kg):	700
DEBIT DE AER (litri pe minut) * :	3600
PRESIUNE DE LUCRU (bari):	5
AN DE FABRICAȚIE:	
PUTERE ACUSTICĂ dB(A) ** :	< 98

(*)Măsurată în conformitate cu standardele ISO 1217 ($\pm 5\%$).

(**)Măsurată în conformitate cu directiva EECno 2000/14



ATENȚIE:

Utilizarea de piese de schimb ROTAIR care nu sunt originale va duce la anularea imediată a garanției.

La solicitarea de asistență sau comanda de piese se citează întotdeauna numărul de model și numărul de înregistrare de mai sus.

-- 2) DATE TEHNICE --

COMPRESOR CU SURUB

Presiune operare	7 bar
<i>Se poate opta pentru versiuni cu presiuni de operare diferite, pana la 14/15 bar si pressure duala*</i>	
Aer livrat	3600 l/min
Presiune minima de lucru	5 bar
Angrenare compresor	Distributie curea
Sistem racire compresor	Aer/Ulei
Capacitate ulei racire	7 l
Temperatura aer livrat	40°C + Temperatura ambientala
Valva iesire	2 x 3/4"
Nivel zgomot EECno 2000/14	< 98 LWA
Capacitate baterie	12Vcc- 400A-70Ah
Capacitate rezervor	40 l
Consum / Autonomie	5,2 l/ora (7,7 ore de lucru)

MOTOR DIESEL

Motor	Kubota
Tip motor	V-1505-E4B
Sistem motor	4 timpi - in linie - Injectie directa
Capacitate	1498 cc
Nr. cilindri	4
Aspirare	Naturala
Putere max motor@3000rpm	26,2 kW – 35,0 HP
Viteza max. motor	3000 RPM
Viteza minima motor	1600 RPM
Sistem racire	Apa
Capacitate sistem racire	5 l
Tip lubrefiere	Ulei
Capacitate ulei lubrefiere	6 l

CONDITII DE MEDIU	(Versiune standard*)
Temperatura max. ambientala	50°C
Altitudine max.	1800 m
Temperatura minima de lucru	0°C

Greutate (cu frane)	700 kg
Greutate (fara frane)	680 kg

-- 3) SCOPUL ACESTUI MANUAL ȘI CINE TREBUIE SĂ ÎL CONSULTE -

Proprietarul, utilizatorul și tehnicianul de întreținere trebuie să studieze cu atenție manualul pentru a se asigura că acesta este utilizată în scopul pentru care a fost proiectată și construită.

Este esențial ca toate informațiile conținute în acest manual să fie aplicate, în scopul de a asigura utilizarea optimă a mașinii în cele mai sigure condiții.

Acest manual descrie complet:

- informațiile referitoare la desen, ridicarea și parcarea mașinii;
 - standardele generale și recomandările utile pentru întreținere, atât comune cât și speciale;
 - mijloacele de identificare și comanda de piese de schimb.
- NB: Instrucțiunile pentru utilizarea corectă a motorului sunt furnizate de către însuși producătorul auto.

Utilizarea corectă și atentă a mașinii în conformitate cu instrucțiunile cuprinse în acest manual, vor asigura viața îndelungată a mașinii, și va permite, de asemenea, personalului să prevină riscul de accidente sau rănirea în timpul lucrului.

Acest manual trebuie să fie atent păstrat departe de umiditate, căldură și de razele soarelui, pentru a vă asigura că acesta este gata pentru consultare, în orice moment, atât de către personalul operațional cât și de personalul de întreținere.

Este important să se asigure că operațiunile speciale de întreținere, în special, sunt efectuate de către personal specializat.

În caz de pierdere sau deteriorare a acestui manual, trebuie să fie solicitată o copie de la ROTAIR, citând detaliile datelor de identificare ale mașinii după cum sunt indicate pe plăcuța de pe mașină.

În cazul în care placa devine ilizibilă, folosiți detaliile citate pe factură la solicitarea unui nou manual.

Mai multe informații sau instrucțiuni de utilizare sau cu privire la orice alte intervenții necesare la mașină pot fi cerute direct la ROTAIR SPA, citând întotdeauna datele de identificare ale mașinii.

Această mașină a fost concepută exclusiv și **construită pentru alimentarea cu aer comprimat** în condițiile prevăzute de fabricant. Orice altă utilizare care nu este prevăzută în această descriere va fi considerată ca fiind "*neconformă*" și va exonera producătorul de orice răspundere ulterioară, care va aparține pe deplin utilizatorului.

"*Folosirea conformă*" presupune respectarea următoarelor reglementări privind utilizarea, întreținerea și transportul unității.

De asemenea, este necesar să se asigure că toate normele de prevenire a accidentelor descrise prin prezenta sunt urmate, de asemenea, în conformitate cu normele de siguranță generale, așa cum este indicat în legislația actuală.

Constructorul își declină orice responsabilitate în cazul unor modificări aduse mașinii fără autorizație.

Mașina este livrată cu următoarele documente:

- 1) - Broșură uz general și întreținere;
- 2) - Broșură utilizare motor și întreținere;
- 3) – Declarația conformității mașinii cu R.E.S. al directivei CEE 89/392;
- 4) - Certificat de conformitate a rezervorului separator de ulei;
- 5) - Certificat de omologare pentru circulație rutieră (dacă acest lucru a fost prevăzut și solicitat în contractul de vânzare);
- 6) – Broșură instrucțiuni pentru axul și bara de tracțiune;
- 7) - Certificat de conformitate a supapelor de siguranță ale rezervorului de separare ulei;
- 8) - Certificat de garanție motor;
- 9) - Certificat de garanție compresor.

*_**

-- 4) UTILIZARE PRECONIZATĂ MAȘINĂ --

Compresorul acționat de motor **MDVN** este o mașină care a generat o cantitate bine definită de aer comprimat măsurat în litri pe minut.

Există multe domenii de aplicare pentru utilizarea tuturor acestor instrumente, accesorii și unelte care au o funcție "**pneumatică**", cum ar fi ciocane demolare, ciocane perforare, vibratoare, mașini de găurit, demaratoare, compactoare, tencuitori, etc ...

Fiecare instrument are un consum de aer comprimat măsurat în litri pe minut.

Cel mai bun raport între compresor și instrument este atunci când consumul de aer comprimat al celui din urmă nu depășește 85% din aerul generat de compresor (de asemenea, trebuie avut în vedere faptul că acea cantitate de aer comprimat cerută de instrument, va crește proporțional cu uzura instrumentului).

Un raport corect compresor-instrument va asigura că mașina funcționează în mod eficient și va garanta performanțe maxime.

Dacă instrumentul este prea mare, aceasta va pune în pericol funcționarea corectă a mașinii, iar performanța sa va fi afectată, neavând cantitatea necesară de aer comprimat.

Această mașină a fost concepută pentru a funcționa la o temperatură a mediului între **-10 și +40 °C**.

CONTRAINDICAȚII

Aerul comprimat generat de această unitate conține urme de ulei și, prin urmare, nu este potrivit pentru utilizarea în acele sisteme care necesită aer complet lipsit ulei (de exemplu, industria alimentară, industria farmaceutică, transport făină și pudră, etc...).

PRECAUȚII



Operatorul trebuie să evite prizele de aer comprimat deoarece forța și viteza aerului pot provoca rănirea celor aflați în contact direct cu jetul de aer.



În cazul în care mașina trebuie să lucreze în medii închise, este necesară transportarea gazului evacuat în exterior prin intermediul unei conducte (se recomandă o țevă spirală de oțel inoxidabil, cu un diametru de cel puțin 60 mm), lungime care trebuie să fie cât mai scurtă.

De asemenea, este necesar să se creeze un sistem de ventilație care transportă aerul murdar, cald și plin de praf în exterior, pentru a asigura că mașina primește aer proaspăt și curat.

Este însă **total interzis** să folosiți mașina în medii închise în care există vapori sau amestecuri corozive sau explozive de gaz.

Cu toate acestea, atunci când se operează în medii exterioare, este necesar să se asigure că gazele de eșapament ies întotdeauna pe partea ferită și **nu** în direcția pereților sau altor obstacole, care pot afecta evacuarea și dispersia acestor gaze de eșapament.



Atunci când se desfășoară operațiuni de demolare, de foraj sau de sablare sau orice alte operațiuni care generează praf, instrumentul trebuie să fie conectat la compresor prin intermediul unei conducte flexibile, care este rezistentă la presiune și are lungime suficientă pentru a asigura distanțarea mașinii de zona de lucru, evitându-se astfel blocarea ambelor filtre de aspirație montate pe aparat și a radiatorului de răcire a lubrifiantului și lichidelor frigorifice. În acest caz, de asemenea, operatorul trebuie să poziționeze mașina în partea ferită a zonei de lucru.



Mașina a fost proiectată și construită pentru a lucra cu capota coborâtă și, prin urmare, nu trebuie să fie ridicată când motorul este pornit, deoarece face zgomot excesiv și va împiedica ventilația internă necesară pentru funcționarea corectă a compresorului.

La selectarea tubulaturii flexibile de racordare a aparatului la ustensilă acestea trebuie să aibă dimensiunile corecte, ținând cont de lungimea lor și volumul de aer care trebuie aplicat; în cazul în care diametrul țevii este prea mic sau prea mare, fluxul de aer este împiedicat, cauzând o pierdere în încărcare și performanță slabă a instrumentului.



Conducte flexibile, care livrează aerul comprimat de la mașină la instrument sau orice dispozitiv atașat, trebuie să fie echipate cu un robinet poziționat la capătul conectat la instrument; acest robinet trebuie ținut închis în timpul racordării conductelor la aparat și unealtă pentru a preveni deschiderea incorectă a robinetului de pe mașină care poate duce la deteriorare extremă a conductelor cu risc de rănire fizică

-- 5) DESCRIERE TEHNICĂ --

Această unitate, la fel ca întreaga gamă MDVN este un compresor mobil motorizat cu șurub injecție de ulei, cu o singură treaptă și silențios.

Motorul este de tip cu ardere internă, și rulează pe motorină, și transmite puterea compresorului prin intermediul unei îmbinări elastice poziționate coaxial între cele două.

-- 5.1) ȘASIU ȘI AXE --

Șasiul este realizat din tablă conturată și metal electro-sudat, și este de tip portant. Această șasiu suferă două tratamente de vopsire care garantează rezistența la coroziune și rugină.

În șasiu se găsește panoul de control, care este protejat de un capac de policarbonat transparent și care permite presiunii aerului comprimat și valorilor temperaturii uleiului de compresor să fie citite și permite un control vizual al lămpilor de avertizare, fiecare dintre care va indica anomaliile ale elementului mașinii la care este conectat.

O axă arcuită de mari dimensiuni susține greutatea utilajului. Ea are, de asemenea, o bară de tracțiune care poate fi echipată cu cârlig și buclă sau de tip sferă. Se compune din elemente articulate, care permit atașarea corectă a diferitelor mijloace de tracțiune.

Pentru tractarea compresorului cu motor pe drum trebuie să fie de versiune omologată echipat pentru tractarea completă cu sistem de iluminat, faruri și plăcuță de înmatriculare, sistem de frânare și autorizare aferentă de la departamentul "Motorizare".

Sistemul de frânare include frâna de parcare și sistemul de frânare inerțial. Ambele acționează pe cilindri roții-purtătoare a osiei.

-- 5.2) CARCASĂ --

Corpul este construit în întregime din tabla galvanizată. Acesta poate fi ușor întoarsă datorită unui troliu de gaze și, prin urmare, permite un acces convenabil la principalele elemente ale mașinii. Întreaga mașină este acoperită în întregime cu material fonic absorbant și ignifug.

Au fost create găuri speciale în elementele care formează carcasa, completată cu defletoare, care permit aerului rece necesar pentru răcirea motorului și compresorului să fie aspirat dintr-o parte și aerul încălzit să fie expulzat din partea cealaltă. Aceste defletoare au fost atent proiectate în termeni de mărime și formă, astfel încât să permită ventilarea internă mai eficientă a mașinii: este recomandabil, prin urmare, să vă asigurați că aceste deschideri sunt libere și nedeteriorate.

Toate părțile carcasei au fost tratate cu un proces special de vopsire, care garantează o calitate excelentă a finisării împreună cu rezistență maximă la impact și rugină.

-- 5.3) MOTOR --

Unitatea este echipată cu un motor Diesel, caracteristici care sunt descrise în paragraful 2 (*Date tehnice*).

Consultați instrucțiunile de utilizare și de întreținere și manualul furnizat de compania producătoare anexat la această documentație.

-- 5.4) UNITATE DE COMPRESIE --

Aceasta este fabricată în întregime în fabrica ROTAIR și constă dintr-un corp central (cilindru), în care sunt montate două rotoare șurub cu secțiuni asimetrică, unul tată, cu 5 lobi și unul mamă cu 6 lobi.

Cilindrul este închis la capete cu două secțiuni de cap care conțin lagărele care poartă încărcăturile radiale și axiale create de comprimarea aerului.

O serie de canale, în interiorul cilindrului și capetelor, se angajează să livreze uleiul către diferitele componente. Distribuția lubrifianțului servește pentru a lubrifia lagărele și pentru a menține un strat de ulei între rotoare și lagăre, precum și pereții cilindrilor interni, promovând astfel rezistența la compresie. O altă funcție importantă a uleiului injectat între rotoare este aceea de a absorbi căldura generată de comprimarea aerului.

Aerul comprimat furnizat de acest compresor este fără pulsații, iar compresia apare axial.

O unitate "regulatoare" este montată pe aparatul de comprimare, al căror scop este de a regla cantitatea de aer absorbită în funcție de cantitatea de aer consumat. Un filtru de dublu stadiu montat pe partea de sus a acestei unități garantează puritatea maximă a aerului aspirat.

-- 5.5) REZERVOR SEPARARE ULEI --

Constă dintr-un container sub presiune, și datorită caracteristicilor sale de construcție, este scutit de la inspecția anuală ISPEL și este livrat cu un certificat de conformitate emis de producător. Detaliile de identificare și inspecție sunt tipărite pe o placă care este sudată de mașină.

Capacul are următoarele elemente: valva de siguranță pentru suprapresiune, un întrerupător termic care intervine în cazul în care temperatura din interiorul rezervorului depășește 100°C și supape care reglementează presiunea maximă și minimă a mașinii.

-- 5.6) CUPLARE FLEXIBILĂ ȘI CLOPOT --

Motorul și compresorul sunt interconectate printr-un clopot care garantează concentricitate între volantul motorului și arborele compresorului.

Un bloc comun de mari dimensiuni cu piese din cauciuc distanțate transmite putere într-un mod lin și silențios, fără divizare.

Compresorul motor astfel asamblat este fixat pe cadru cu patru suporturi flexibile (blocuri silențioase), care absorb complet vibrațiile pe care le generează. Un ventilator este canelat la arborele motor pe partea opusă a volantei care generează o deplasarea unei cantități mari de aer care răcește fluidele și elementele mașinii.

-- 5.7) DISPOZITIVE ȘI INSTRUMENTAR CONTROL (FIG.1 --

Aspectul panoului de control, în apropiere robinetelor de ieșire a aerului, a fost special conceput în așa fel încât să aibă toate controalele la îndemâna unei singure persoane.

Toate instrumentele necesare pentru a controla unitatea se află pe panoul de control.

Figura 1 arată și identifică diferite dispozitive de control și comandă.



Fig. 1



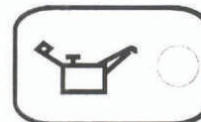
Lumină avertizare nivel control



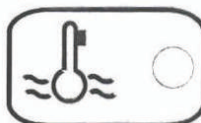
lumină de avertizare bujii de preîncălzire



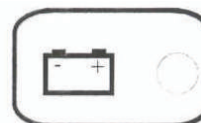
Lumina de avertizare obstrucție filtru de aer



Lumina de avertizare pentru presiunea uleiului de motor



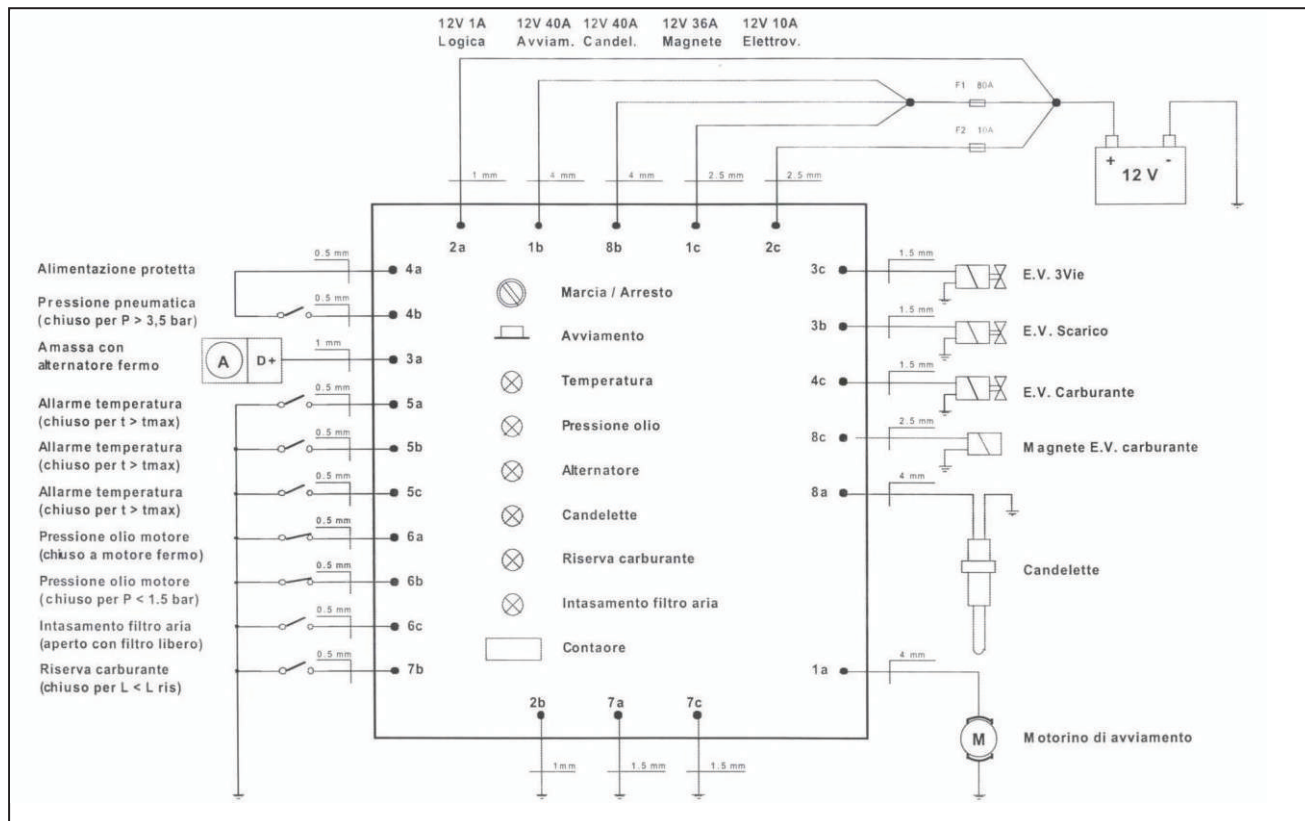
lumină avertizare temperatură ridicată



Lumina de avertizare alternator

-- 5.8 SISTEM CABLARE ȘI FUNCȚIA ACESTUIA --

Acest compresor cu motor este echipat cu un sistem de cablare 12V cu curent continuu: schema de conectare este după cum urmează (tabel 1):



Tabel 1

Detalii diagramă cablare					
1a	Starter motor	4b	Bec oprire joasă presiune	7c	Masă
1b	aprindere	4c	Combustibil solenoid (pauză)	8a	Bujii
1c	Alimentare magnet	5a	Alarmă temperatură	8b	Alimentare bujie
2a	Alimentare	5b	Alarmă temperatură	8c	Combustibil solenoid (tragere)
2b	Masă	5c	Alarmă temperatură		
2c	Alimentare solenoid	6a	Presiune ulei motor (NC)		
3a	Alternator	6b	Bec presiune minimă (1,5bari)		
3b	Descărcare solenoid	6c	Senzor înfundare filtru aer		
3c	Solenoid cu 3 căi	7a	Masă		
4a	Bec oprire joasă presiune (3,5bari)	7b	Plutitor rezervor combustibil		

Dimensiunile tuturor componentelor sistemului electric au fost proiectate special de către compania de producție; Sistemul de pe mașină este protejat cu înveliș de caracteristici electrice și mecanice adecvate și cu rezistență ridicată la agenți chimici. Siguranțele auto de capacitate suficientă sunt folosite pentru a proteja împotriva suprasolicitării.



ATENȚIE: Toate operațiunile cu privire la sistemul de cablare trebuie să fie efectuate de către personal specializat.

1) FUNCȚIE SISTEM CABLARE

1.1) Prin rotirea cheii în blocul de pornire (partea 4 fig. 1) la dreapta în poziția "ON", panoul este alimentat și următoarele lumini de avertizare se aprind:

Lumină avertizare presiune ulei

Acest lucru indică dacă circuitul uleiului de motor este în presiune (lumina avertizare off) sau nu (lumina avertizare on).

Lumină avertizare alternator

Acest lucru indică eficiența alternatorului.

Lumina de avertizare pentru bujii incandescente

Primele două lumini de avertizare sunt de culoare roșie iar atunci când motorul a fost pornit acestea trebuie să fie oprite.

Lumina de avertizare pentru bujii incandescente rămâne pornită atâta timp cât este nevoie pentru a încălzi bujiile incandescente, după care se oprește automat. În acest moment, este posibil să porniți compresorul motor de la buton (partea 3 fig 1).

1.2) Motorul de pornire este acționat de buton, care va porni motorul diesel.



ATENȚIE: de îndată ce a pornit motorul diesel, eliberați imediat butonul.

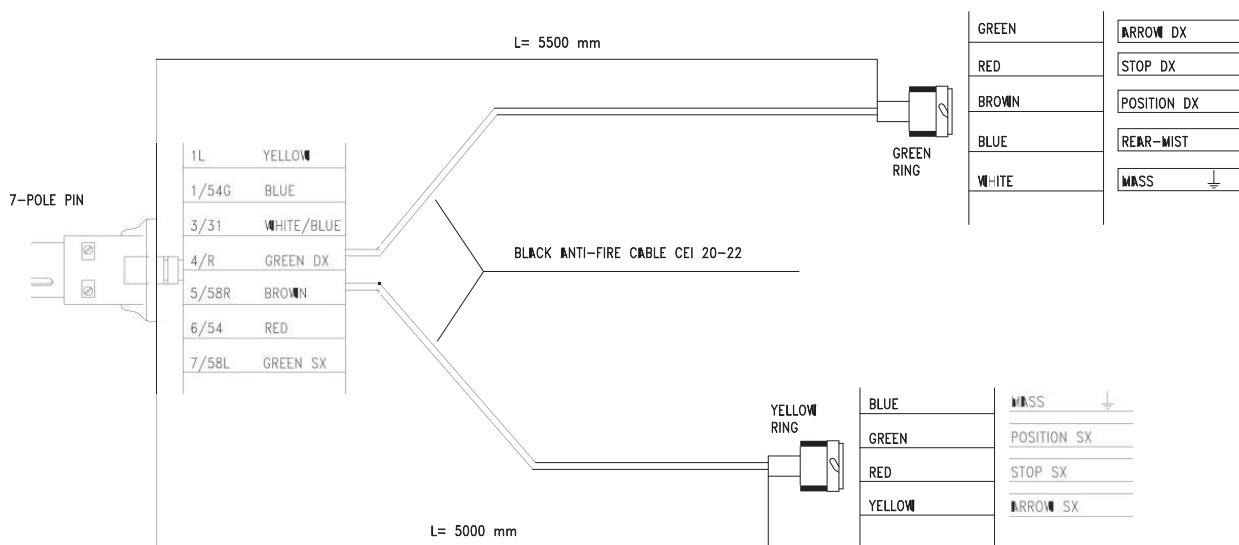
2) Prin întoarcerea tastei de blocare a pornirii (4) spre stânga în poziția "OFF" presiunea din rezervor coboară la 3-3,5 bari.

De îndată ce presiunea atinge 3-3,5 bari motorul se oprește automat.

- 2) La mașinile aprobate pentru utilizarea pe drum, sistemul electric este completat de cabluri de iluminat (tabelul 2). În tabel, sunt date conexiunile cablurilor din interiorul soclului 7-poli și conectarea acestora la aparatul de lumină din spate. Acest sistem este conectat direct la aparatul de remorcare prin intermediul unui cablu prelungitor furnizat împreună cu compresorul-motor.



ATENȚIE: Asigurați-vă întotdeauna că sistemul electric al mașinii de tractare este compatibil cu sistemul de lumini al motorului compresor (12V d.c.).



Tabel 2

-- 5.8.1) DISPOZITIVE DE SIGURANȚĂ --

Aceste dispozitive protejează mașina de la toate defecțiunile care ar putea provoca daune grave, în cazul în care nu sunt eliminate cu promptitudine.

- **6b** Joă de presiune minimă a uleiului: Acest dispozitiv previne pornirea mașinii până când presiunea din interiorul rezervorului separator de ulei nu a scăzut sub 1,5 Bari. Acest aparat constă dintr-un manometru care taie alimentarea la motorul de pornire.
- **6a** Joă de presiune a uleiului: Dispozitivul de contact N.C., care intervine în caz de presiune insuficientă în circuitul de ulei de motor. Acesta de-energizează electrovalva ulei motorină și descărcă electrovalva oprind imediat motorul. Lumina de avertizare a presiunii uleiului de motor se aprinde, indicând anomalia.
- **5a** Contact termic rezervor separare ulei: Dispozitivul de contact N.O. care protejează rezervorul separator de ulei la temperaturi de peste 100°C. Acesta de-energizează electrovalva ulei motorină și descărcă electrovalva oprind imediat motorul. Lumina de avertizare de temperatură ridicată se aprinde la indicarea anomaliiei.
- **5b** Termocontact pe compresor: Dispozitivul de contact N.O., care intervine în caz de supraîncălzire a interiorului compresorului care de-energizează electrovalva oprind imediat motorul. Lumina de avertizare temperatură ridicată se aprinde indicând anomalia.
- **5c** Termocontact pe capul motorului: Dispozitivul de contact N.O. care intervine în cazul supraîncălzirii motorului. Acesta de-energizează electrovalvele oprind imediat motorul. Lumina de avertizare temperatură ridicată se aprinde indicând anomalia.
- **F1** Bujie sigurantă: Dispozitiv de protecție împotriva curenților cu anomalii, care ar putea deteriora bujiile incandescente ale motorului în timpul preîncălzirii bujiei. Capacitatea acestei siguranțe este de 40A.
- **F2** Siguranță secundară Dispozitiv de protecție împotriva curentului cu anomalie, care poate deteriora componente, cum ar fi electrovalve, relee, contoare de ore, etc. Această siguranță are o capacitate de 16A..

- 5.9) INSTALAȚIE OLEO-PNEUMATICĂ (Fig. 3) --

-- 5-9-1) SISTEM LUBRIFIERE COMPRESOR --

Sistemul include rezervorul separatorului de ulei (Z), supapa termostatică (U) pe care sunt montate la intrare, filtrul de ulei (V) și radiatorul de răcire a uleiului (M).

Așa cum se arată în figura 4 partea inferioară a rezervorului de separare a uleiului (Z) funcționează ca un rezervor de ulei, a cărui parte de filtrare este situată în partea de sus care separă aerul de ulei.

La pornirea mașinii, presiunea generată de compresor, face ca uleiul din rezervor să curgă prin conductă în direcția indicată de săgeată. O supapă termostatică (U) este poziționată pe traseu, care în funcție de temperatura efectivă a uleiului, transmite totul sau parțial la radiatorul de răcire (M), mai ales:

- la temperaturi sub 65°C, supapa termostatică rămâne deschisă și uleiul din circulație este injectat direct în compresor, fără a trece prin radiator (M).

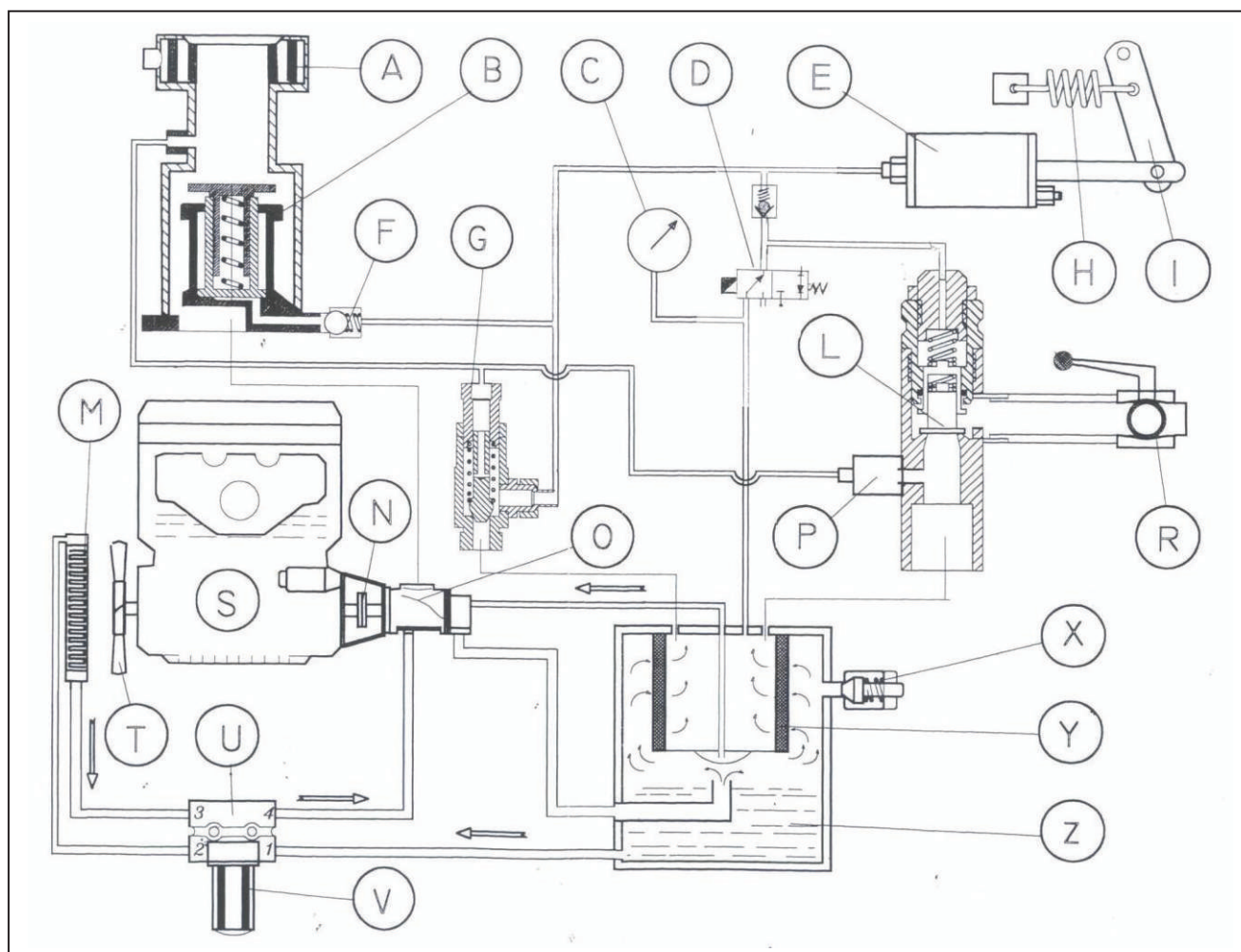


FIG. 3

În timpul ciclului de lucru uleiul este încălzit, iar când atinge o temperatură de 65°C, supapa termostatică (U) începe să se închidă, obligând o parte a uleiului să treacă prin radiatorul de răcire (M).

Când temperatura uleiului ajunge la 75°C, supapa termostatică (U9 închisă complet și de atunci tot uleiul în circulație trece prin radiator și este, prin urmare, răcit (M).

De la radiator (M) uleiul este injectat în compresor (O).

Filtrul (V) are o supapă internă de "bypass" care permite circulația uleiului chiar dacă se blochează. Caz în care uleiul va circula în mod regulat, fără a fi filtrat. Prin urmare, este necesară înlocuirea filtrului la intervale regulate, așa cum este indicat în programul de întreținere.

Uleiul răcit și filtrat ajunge astfel la compresor (O) și prin intermediul diferitelor canale interne este distribuit la diferitele componente (rotoare, lagăre, etc.) care sunt, prin urmare, răcite și lubrifiate. De la compresor (O), uleiul amestecat cu aer comprimat este trimis la rezervor (Z), în interiorul căreia separatorul (Y) se angajează să îl separe de aer.

Am menționat faptul că filtrul separator (Y) oferă separarea aerului de ulei; cu toate acestea o cantitate foarte mică poate să pătrundă în interiorul filtrului, și se depozitează pe partea concavă inferioară a acestuia. Acesta este aspirat prin conducta pe care sunt poziționate duza calibrată și supapa cu un singur sens. Aceasta din urmă împiedică întoarcerea uleiului în filtru separator de ulei atunci când mașina este oprită.

-- 5-9-2) SISTEMUL PNEUMATIC (Fig. 3) --

Sistemul include: filtrul de aspirație (A), regulatorul de aspirare (B), compresor (O), rezervor (Z) și elementul separator de ulei (Y), supapa de presiune minimă și clapeta de reținere (L), robinetul (R) și supapa de presiune maximă (G), și supapa solenoid de descărcare (P).

Aerul aspirat, după ce a trecut prin filtrul dublu (A) ajunge la regulatorul de aspirație, urmată de compresor care îl transportă, împreună cu uleiul injectat, în rezervorul separator de ulei. În cazul în care aerul este separat de ulei. Acest proces de separare apare în primul rând prin rotire centrifugală și în etapa a doua prin utilizarea filtrului separator de ulei (Y).

Aerul care este curățat de ulei, este transportat prin supapa de presiune minimă (I), și se deschide doar când presiunea din rezervor atinge valoarea prestabilită. Această presiune minimă formată în rezervor garantează circulația uleiului, chiar dacă robinetele de evacuare a aerului (R) sunt în poziție complet deschisă.

Totuși, este o idee bună să nu utilizați unelte și echipamente, care consumă excesiv aer comprimat, și care poate cauza scăderea presiunii rezervorului sub 5-5.1 bari.

De fapt, condițiile prelungite de muncă la mai puțin de 5 bari, poate cauza supraîncălzirea compresorului, din cauza lubrifierii insuficiente, iar separarea inadecvată a aerului și uleiului, au ca rezultat un consum excesiv de lubrifianț.

Supapa solenoid (P), la oprirea mașinii, se deschide automat, eliberând ușor în atmosferă tot aerul comprimat aflat încă în interiorul sistemului.

Supapa de presiune minimă (L) funcționează ca o supapă în direcție unică, împiedicând întoarcerea în unitatea de aer comprimat a aerului provenind din canale sau instrumente legate de mașină.

-- 5-9-3) REGLARE VITEZĂ MOTOR AUTOMAT (Fig. 3) --

-- 6.1) INSTRUȚIUNI DE RIDICARE (Fig. 4) --

Caroseria are o deschidere specială protejată de un strat de cauciuc, ceea ce face posibil să se ajungă cu ușurință la cârligul de ridicare, fără ridicarea capotei. O furcă de ridicare este furnizat în acest scop, împreună cu compresorul.



- a) Verificați dacă piesele de ridicare (macara, elevator, etc.) au capacitatea de a muta greutatea unității (a se vedea alin. 2). Dacă macaraua este poziționată pe vehicul, poziționați stabilizatorii laterali anti-basculare.
- b) Agățați furca și cablul (fig. 4) la cârligul mijloacelor de ridicare. c) Ridicați unitatea ușor și lin.
- d) Evitați balansarea mașinii în timpul mișcării laterale.



Utilizatorul mașinii trebuie să verifice periodic starea de eficiență a echipamentului de elevare descris mai sus, și trebuie să-l înlocuiască imediat atunci când nu mai este sigur. Nu sunt permise alte sisteme de prindere și de ridicare, cu excepția celor montate pe mașină.

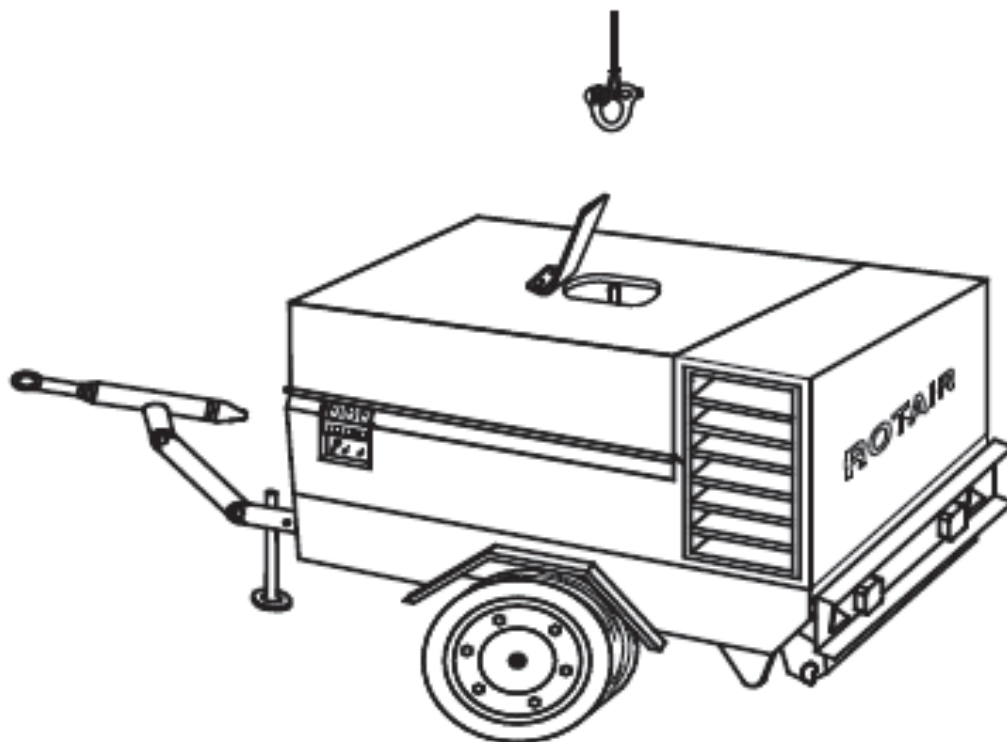


FIG.4

-- 6.2) INSTRUȚIUNI DE TRACTARE (Fig. 5) --

Acest paragraf se referă la mașinile potrivite pentru circulația rutieră și, prin urmare, complete cu certificat obișnuit de omologare.

Pentru remorcarea corectă a compresorului acționat cu motor vă rugăm să urmați aceste instrucțiuni:

a) Asigurați-vă că bucla de remorcare sau atașamentul tip bilă este compatibil cu dispozitivul de remorcare montat pe vehiculul tractor. Asigurați-vă că vehiculul are capacitatea de a tracta o greutate egală cu sau mai mare cu cea a compresorului cu motor ce trebuie remorcat.

b) Verificați presiunea pneurilor;

c) reglați înălțimea buclei, astfel încât să se potrivească cea a cârligului vehiculului tractor; acest lucru este posibil prin intermediul articulațiilor barei de remorcare, pentru a vă asigura că bara de tracțiune care sprijină șurubul buclei este poziționat cât mai orizontal posibil (Fig. a

5a).

d) Strângeți articulațiile folosind pârghiile aferente, asigurându-vă că nu există nici un joc între dinții articulațiilor. Introduceți dopurile de siguranță.

e) Atașați remorca la vehiculul, conectând totodată cablul de siguranță.

f) Slăbiți frâna de mână.

g) Poziționați piciorul, sau roata de sprijin, în cea mai înaltă poziție posibilă, asigurându-vă că roata nu se poate roti, caz în care trebuie scoasă.

h) Conectați sistemul de iluminat b introducând mufa a compresorului cu motor c în fișa aferentă poziționată pe vehicul și verificați ca toate indicatoarele luminoase (poziție, direcție, oprire, numărul-placă) sunt în funcțiune.

În cazul în care mașina este echipată cu o frână de decelerare, se decuplează automat atunci când merge în marșarier.

Verificați regulat frânele și ajustați dacă este necesar.

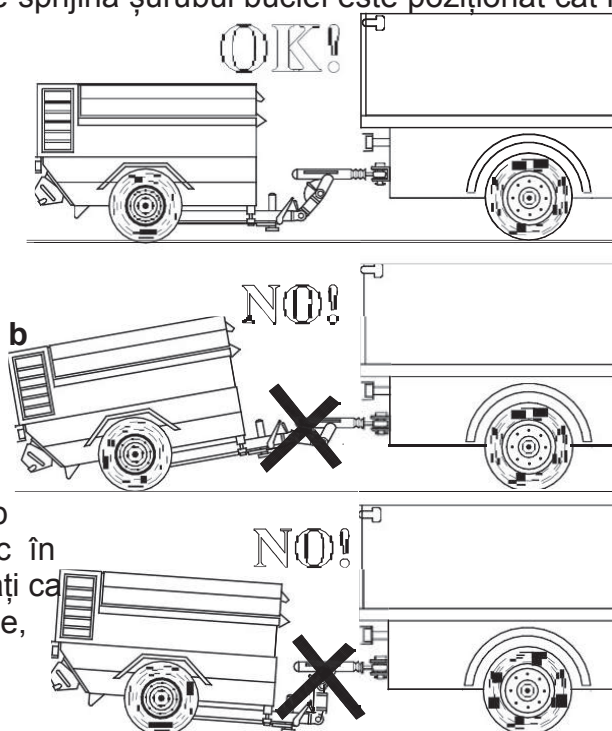


FIG. 5

Pentru menținerea acestei bare de remorcare, ajustării axului și a frânei consultați manualul producătorului atașat.

Unitatea este expedită de Rotair fixată pe un suport adecvat pentru mișcare cu ajutorul camioanelor cu elevator; această platformă de lemn, facilitează fixarea la planșa vehiculului de transport și previne alunecarea acestei încărcături.

Pentru un transport sigur procedați după cum urmează:

1. Poziționați unitatea cu bara de tracțiune opusă cabinei vehiculului de transport.
2. Poziționați bara de tracțiune ca în figura 6
3. Înfășurați corzi în jurul barei de tracțiune și strângeți folosind vinciurile furnizate cu vehiculul.
4. Poziționați două pene (partea A) pe roți, fixându-le la placa vehiculului, astfel încât să nu se miște (fig. 6). Folosiți penele de dimensiuni atât în ceea ce privește înălțimea cât și lățimea.
5. Călătoriți la viteză moderată.

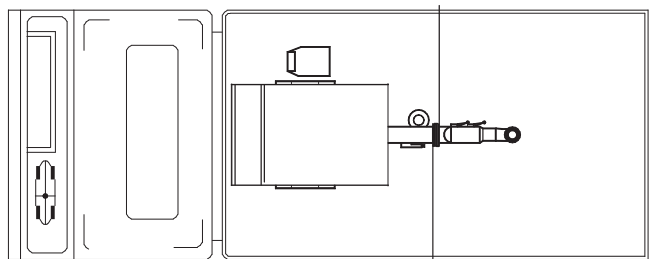
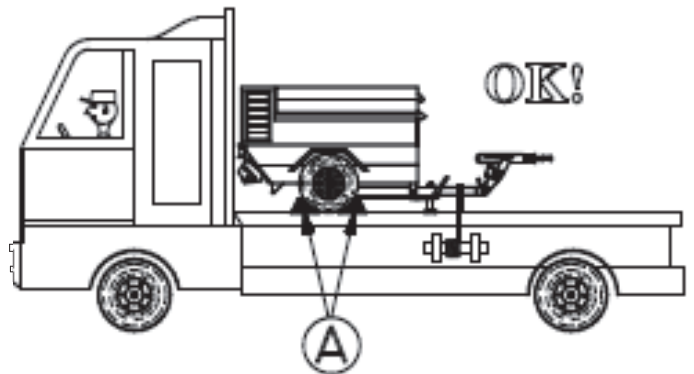


FIG. 6

-- 6-4) INSTRUȚIUNI DE PARCARE (Fig. 7)

--

Înainte de a deconecta aparatul de la camion sau de pe cârligul de ridicare, reglați înălțimea piciorului de sprijin (fig. 7 part B) sau a roții pivotant, astfel încât compresorul cu motor să fie poziționat în plan orizontal.

În caz de teren înclinat, poziționați penele (partea A) din dotarea aparatului, fie în fața fie în spatele roților prevenind astfel riscul oricărei mișcări în timpul etapei de lucru.

Acționați frana de parcare pe mașinile care au o asemenea frână (partea C).

Operarea mașinii atașată la vehiculul tractor este interzisă.

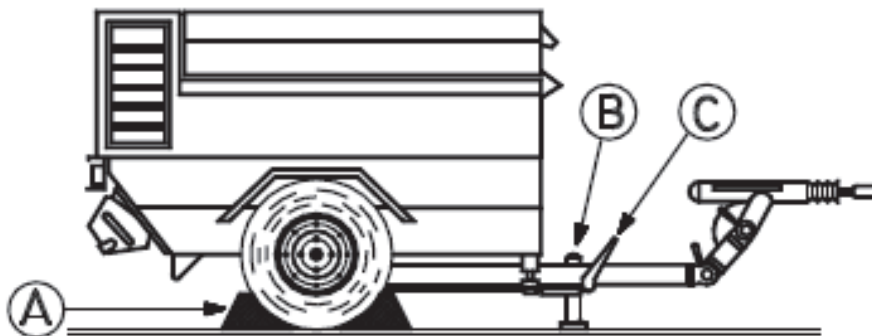


FIG. 7

-- 7) INSTRUȚIUNI PENTRU FOLOSIREA MAȘINII --

-- 7) INSTRUCȚIUNI PENTRU UTILIZAREA MAȘINII --

Nu este necesar personal de specialitate pentru operarea acestui compresor, cu toate acestea, este esențial ca personalul de operare să fi citit manualul și să poată pune în practică toate instrucțiunile și sfaturile oferite.

Este necesar a se folosi personal specializat doar pentru operațiuni speciale de întreținere, precum și cele cu know-how-ul tehnic necesar, așa cum este prevăzut de către serviciul de asistență "Rotair".

-- 7.1) ÎNAINTE DE PORNIREA MAȘINII --

Înainte de punerea în funcțiune a mașinii procedați cu atenție în conformitate cu instrucțiunile de mai jos:

-7.1.1) Asigurați-vă că mașina este la nivel; folosind piciorul de sprijin sau roata; o înclinație mai mare de 15 ° nu este permisă;



-7.1.2) Verificați dacă firele electrice sunt conectate la bornele bateriei; atunci când se fac conexiuni asigurați-vă întotdeauna că acel cablu care vine de la motorul demaror este conectat cu polul pozitiv (+) al bateriei, iar firul de împământare este conectat la polul negativ (-) al bateriei;

-7.1.3) Verificați nivelul uleiului de motor; consultați instrucțiunile cuprinse în manualul de utilizare și întreținere în ceea ce privește tipul și cantitatea de lubrifianț ce trebuie utilizate, anexate la această documentație mașină;

-7.1.4) Verificați nivelul de ulei compresor: această operațiune trebuie efectuată nu mai devreme de 5 (cinci) minute după ce mașina a fost oprită, acest lucru permițând lubrifianțului în circulație să curgă complet în rezervorul separatorului de ulei.

-7.1.5) La pornirea după un schimb de ulei sau după o perioadă lungă de inactivitate, se toarnă în circa 0,5 litri de ulei în șurubul setat înainte de a începe. Pentru a face acest lucru, scoateți filtrul de aer și împingeți în jos placa reglatoare în timp ce turnați ulei.

- Înainte de deșurubarea capacului de umplere (fig. 8 partea A), în care este fixată tija de nivel gradat, asigurați-vă că sistemul nu mai este sub presiune (**manometrul trebuie să indice 0 bari**)

- Scoateți capacul și curățați tija de indicator de nivel

-Înșurubați la loc capacul de umplere și apoi reextrageți-l pentru a vă asigura că nivelul de lubrifianț este între cele două creștături

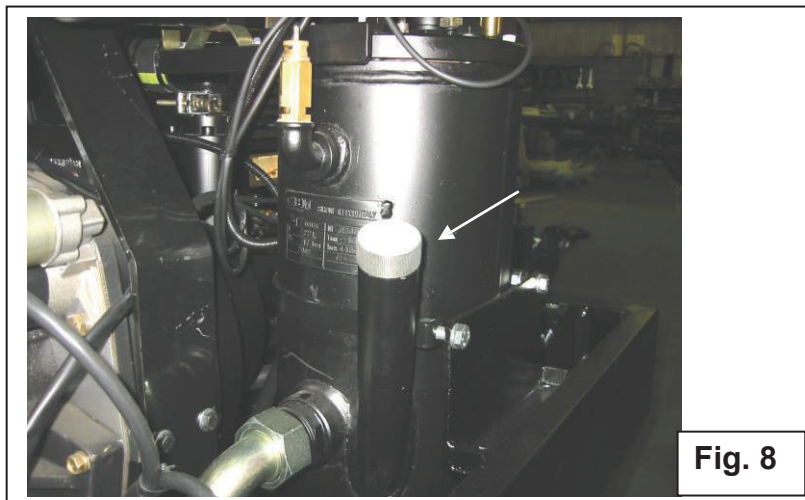


Fig. 8

(nivelul minim și maxim) pe tijă.

- dacă este necesar, se adaugă cantitatea necesară de ulei: nivelul nu trebuie să depășească nivelul creșterii maxime.
- Folosiți numai tipurile de ulei indicate la aliniatul 2 (Date tehnice).

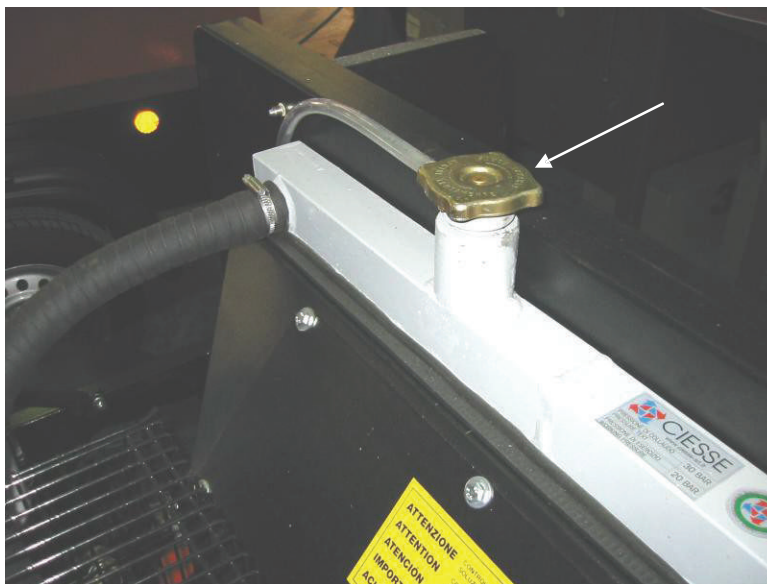
-7.1.5 Verificați nivelul lichidului de răcire din radiator (Fig.9).



ATENȚIE: *Capacul radiatorului (partea T) nu trebuie îndepărtat cât timp motorul este fierbinte, deoarece acest lucru ar duce la o scăpare bruscă de lichid care ar putea provoca arsuri grave.*

Orice completare se face prin utilizarea unui amestec de apă și antigel, în procente menționate pe recipient.

-7.1.6) verificare combustibil în rezervor.



Folosiți combustibil cu caracteristici echivalente cu cele indicate în manualul producătorului motorului

FIG. 9

-7.1.7) Verificați cu atenție pentru a vă asigura că nu există urme de ulei sau combustibil în interiorul mașinii, ca rezultat al completării.

-- 7.2) PORNIRE --

Procedați după cum este indicat în ilustrațiile de la capitolul 5.7

- 1) Închideți complet robinetele de livrare a aerului
- 2) Puneți comutatorul (4) pe poziția ON, care porni alternatorul de pre-încălzire cu bujii și indicatorii de presiune ulei.
- 3) Așteptați până când indicatorul de preîncălzire bujii se oprește.
- 4) Apăsăți butonul de start (3), până când pornește motorul. Dacă motorul nu reușește să pornească imediat, nu insistați pentru a preveni riscul de avariere a demarorului, repetați operațiunile de la punctele 3,4,5.



IMPORTANT: - *Eliberați butonul de îndată ce motorul diesel începe să pornească.* - *Evitați operațiunile extinse de pornire, cu durata mai mare de 10 secunde.*

- *În cazul unor condiții dificile de start, repetați operațiunea cu o serie de operațiuni scurte, de pornire la intervale.*

5) Odată ce motorul este angajat, acesta va rula la o viteză minimă pentru aproximativ 40 de secunde; manometrul va indica un nivel de presiune între 2-3 bari, în timp ce indicatorul de pe panoul de comandă trebuie să fie oprit.

În cazul în care unul sau mai mulți indicatori vor fi în continuare porniți după 5-6 secunde, opriți imediat aparatul pentru a găsi cauza.

După 40 de secunde compresorul motorizat va intra automat în modul de lucru: accelerați motorul, deschideți robinetul de aspirație și aparatul de măsurare a presiunii va atinge valori maxime de calibrare

6) Apoi conectați conductele de livrare a aerului comprimat la instrumentele conexe.

7) Deschideți treptat robinetele.

-- 7.3) PE DURATA STADIULUI DE LUCRU-

- 1) Mașina trebuie să funcționeze întotdeauna cu capota coborâtă și închisă.
- 2) Prizele de aspirație trebuie să fie verificate în mod constant, pentru a preveni orice obstrucționare de către particule străine, cum ar fi hârtie, plastic, etc.
- 3) Verificați nivelul de combustibil.

-- 7.4) OPRIRE --

1) Închideți complet robinetele de livrare (R).

2) Poziționați comutatorul (4) pe OFF; compresorul motorizat va acționa pentru a depresuriza aparatul până când manometrul a presiunii ajunge la o valoare de 3,5 bari înainte de oprire. LED-urile de control vor lumina intermitent în timpul etapei de depresurizare

-- 7.5) DUPĂ OPRIREA MAȘINII --

1) După operarea mașinii în condiții de praf, va fi necesar să curățați și înlocuiți filtrul de aer și să verificați ca radiatorul de răcire să fie curat, dacă este înfundat, proceda după cum este indicat în paragraful (10.4)

2) Verificați dacă nu au existat scurgeri de combustibil sau ulei în timpul operațiunilor. În cazul în care există, găsiți cauza.

3) Depozitați mașina într-o zonă acoperită, dacă este posibil.

*_**

-- 8) SETARE ȘI AJUSTARE MAȘINĂ --

-- 8.1) VERIFICAREA RPM ALE MOTORULUI LA VITEZĂ MAXIMĂ --

Calibrarea numărului maxim de rpm este setată și sigilată de către constructor. Nu poate fi modificată pentru nici un motiv.

Orice modificare a sigiliului și variația consecventă, a max. rpm, va avea ca rezultat anularea imediată a termenilor de garanție, atât pentru piesele de motor și pentru compresoare.

Orice controale și setarea turației maxime și minime trebuie să fie întreprinse de către personal specializat, completate cu dispozitive de vitezometru refractor și completate manșoane de protecție.

Procedați după cum urmează:

- 1) Porniți mașina după cum este descris în paragraful 7.2 .
- 2) Țineți robinetele închise și verificați ca presiunea indicată pe manometrul de pe panoul de control să corespundă cu cea indicată la punctul 1. În cazul în care nu reușesc să corespundă, continuați cu setarea presiunii urmând instrucțiunile prevăzute la aliniatul 8.2 .
- 3) Deschideți încet robinetul până când apare citirea presiunii de lucru. A se vedea paragraful 1.
- 4) Asigurați-vă că motorul a fost complet accelerat, procedând după cum urmează, cu ajutorul fig.11:

4.1) asigurați-vă că tija (P) poate să efectueze o ușoară oscilație în jurul axului (A). Această mobilitate a tije demonstrează că pistonul (C) a revenit în totalitate și că nu împiedică nimic accelerarea motorului. Dacă pistonul (C) pare să împiedice maneta (P) și nu se dovedește a fi complet liberă, încercați și creșteți forța de tracțiune a arcului (M) în conformitate cu următoarea procedură:

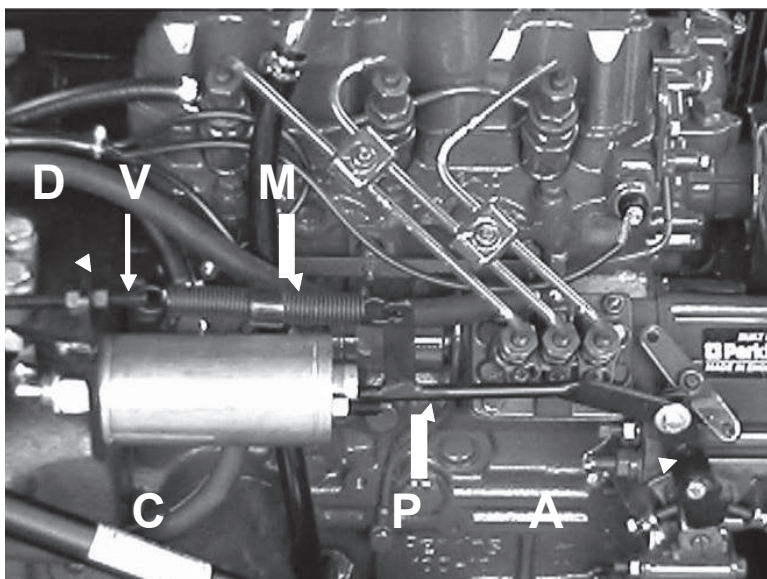


FIG.11

4.2) Opriți mașina, eliberați arcul (M) din tija (A), slăbiți piulița (D) și strângeți mânerul (V), făcându-l să se învârtă de 4-5 ori. Apoi cuplați din nou arcul la tijă și repetați operațiunile de la punctele 1-2-3-4.

Dacă, după creșterea potențialului de tragere a arcului (M) așa cum este descris mai sus, pistonul (C) continuă să împiedice tija (P), este necesar să verificați funcționarea corectă a dispozitivului de accelerare prin verificarea **supapa de reglare presiune maximă** (fig. 16, pagina 26) procedând după cum urmează:

Demontați și curățați diferitele componente, verificând cu atenție pentru a vă asigura că nu există corpuri străine care ar putea împiedica etanșarea perfectă a carcasei a supapei.

În cazul în care se observă orice abraziuni sau zgârieturi pe componente, este necesar să înlocuiți piesele deteriorate sau supapa.

Odată ce înlocuirea a fost făcută supapa trebuie să fie calibrată în conformitate cu instrucțiunile de la aliniatul 8.2 .

5) După ce vă asigurați că motorul este complet accelerat, înregistrați valoarea rpm folosind vitezometrul. Comparați citirea cu indicația de la paragraful 2: O variație de \pm 3-4% este permisă.

6) Dacă, cu tija de accelerație apăsată și cu motorul total accelerat, numărul de rotații este găsit a fi semnificativ mai mic decât cel indicat pe plăcuță (cel puțin 150 rpm mai puțin), cauza defectului cauzând lipsa puterii motorului trebuie găsită, datorându-se probabil dispozitivelor de alimentare prin injecție fiind insuficient de eficiente (filtru de combustibil, injectoare, pompe de alimentare, pompa de injecție, etc).

Este recomandabil ca toate intervențiile la dispozitivul de injecție (injectoare, pompe de alimentare, etc), să fie întreprinse de "serviciul de asistență", autorizat de compania de producție, în special în cazul în care mașina este încă în garanție.

-- 8.1.2) VERIFICAREA RPM MINIME ALE MOTORULUI--

- 1)** Porniți aparatul conform instrucțiunilor de la punctul 7.2 .
- 2)** Păstrați robinetele de livrare aer complet închise.
- 3)** Verificați dacă presiunea indicată pe indicatorul de pe panoul de control corespunde cu valoarea indicată la alineatul 2, dacă nu, reglați-o în conformitate cu indicațiile de la punctul 8.2 .
- 4)** Utilizarea dispozitivului vitezometru de refracție, citiți turația motorului, care trebuie să corespundă cu cea indicată la punctul 2; variațiile de peste 5% din valoare nu sunt permise.

În cazul în care este necesară reglarea turației minime procedați după cum urmează (fig. 12):

4.1) Folosind o cheie de 13 mm slăbiți piulița de blocare (D) și folosiți o șurubelniță pentru a strânge șurubul de reglare (V) (pentru a crește rotațiile), sau pentru a-l slăbi (pentru a reduce turațiile), fixându-le din nou folosind piulița de blocare (D).

4.2) Porniți mașina prin repetarea tuturor operațiunilor așa cum este indicat la punctele 1 - 2 - 3 - 4
Din acest paragraf până ce

Se obține valoarea dorită după cum este indicat în paragraful 2.

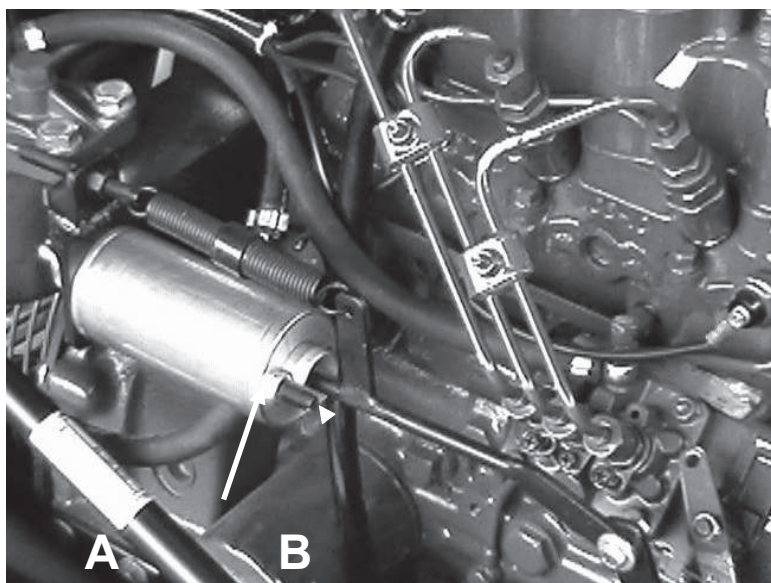


FIG.12

-- 8.2) VERIFICAREA ȘI SETAREA VALORII MAXIME FINALE (Fig. 13) --

Presiunea finală maximă este stabilită în timpul etapei de testare a mașinii. Cu motorul rulând la minim și robinetele închise, valoarea presiunii indicată pe manometrul de pe panoul de comandă trebuie să corespundă cu cea indicată la punctul 2. În cazul unei variații de peste $\pm 5\%$ procedați la **calibrarea supapei de presiune maximă** după cum urmează:

1) Păstrați mașina în funcțiune cu robinetele închise.

2) Slăbiți piulița de blocare (2) fig. (13)

3) Strângeți șurubul de reglare (1), pentru a crește presiunea.

Slăbiți șurubul de reglare (1), pentru a reduce presiunea.

4) Fixați din nou contrapiulița (2).

5) Deschideți ușor robinetul de livrare aer timp de 3-4 secunde pentru a accelera motorul, apoi închideți din nou. Repetați această operațiune de 2 - 3 ori pentru poziționarea supapei.

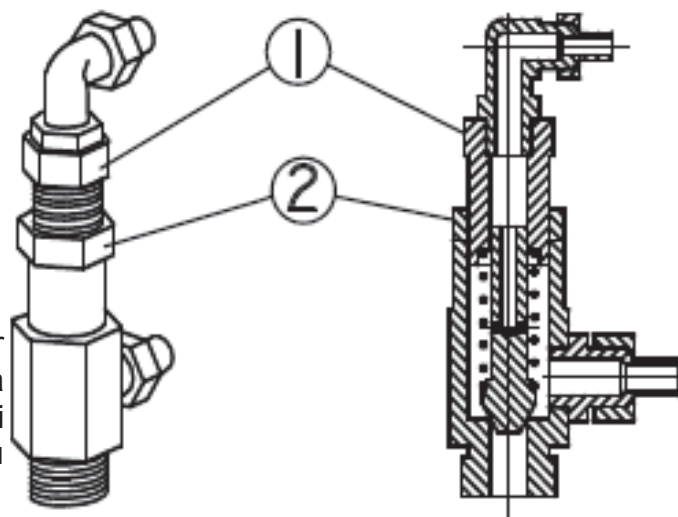


FIG. 13

6) Citiți presiunea pe manometru și, dacă este necesar, repetați calibrarea după cum este indicat la punctele 2 - 3 - 4, până ce o valoare ca cea indicată la paragraful 1 este obținută.



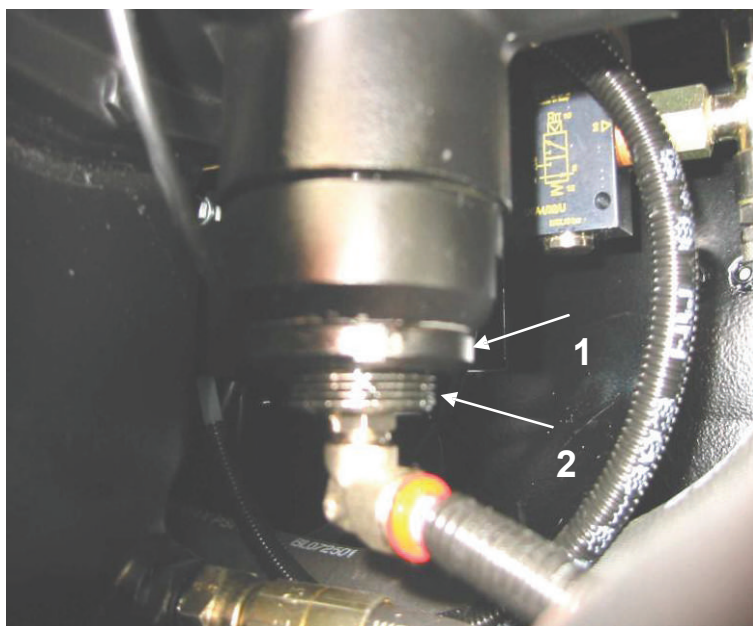
AVERTIZARE: În cazul în care aparatul de măsurat are o funcție discontinuă sacadată, acesta trebuie înlocuit. Prin urmare, înainte de a întreprinde orice calibrare a supapelor maxime și minime de presiune, asigurați-vă că aparatul este eficient și de încredere.

-- 8.3) SETARE ȘI VERIFICARE PRESIUNE MINIMĂ (Fig. 14) --

Scopul acestei supape este de a asigura faptul că în timpul funcționării presiunea în rezervorul separator de ulei nu scade sub valoarea minimă, pentru a asigura circulația necesară de uleiul.

VERIFICARE ȘI SETARE:

- 1) Porniți mașina în modul descris în paragraful (7.2).
- 2) Cu motorul cald, la temperatura potrivită, treceți treptat la deschiderea completă a robinetului de aer; motorul va ajunge la turație maximă iar o presiune între 4.5-5 bari trebuie să apară pe manometrul.



În cazul în care apare o presiune diferită decât cea indicată mai sus, continuați cu setarea, după cum urmează (fig. 14):

- 3 Eliberați piulița de blocare (1) .
- 4 Strângeți șurubul de reglare (2), pentru a ridica presiunea la valoarea dorită.
- 5 Slăbiți șurubul de reglare (2) pentru a reduce presiunea la valoarea dorită
- 6 Strângeți piulița de blocare (1) și închideți robinetele.
- 7 Încet redeschideți robinetul de aer și apoi închideți-l din nou repetând operațiunile de mai multe ori, pentru a permite supapei să se stabilească la loc.

Fig. 14

-- 8.4) VERIFICARE SUPAPĂ DE SIGURANȚĂ (Fig. 15) --

Această supapă este poziționată pe rezervorul separatorului de ulei și funcționează pentru eliberarea oricărei suprapresiuni accidentale.

Această supapă este calibrată și verificată în fabrică, și, prin urmare, nu pot fi modificate sau falsificate pentru orice motiv.

Eficiența sa poate fi verificată periodic, după cum urmează:

1. Porniți mașina în modul descris în paragraful (7.2).
2. Cu robinetele închise și motorul funcționând la un nivel minim, ridicați știftul în sus cu un patent, după cum se indică în fig. 18, și eliberați de îndată ce robinetul poate fi văzut pentru a evacua aer.

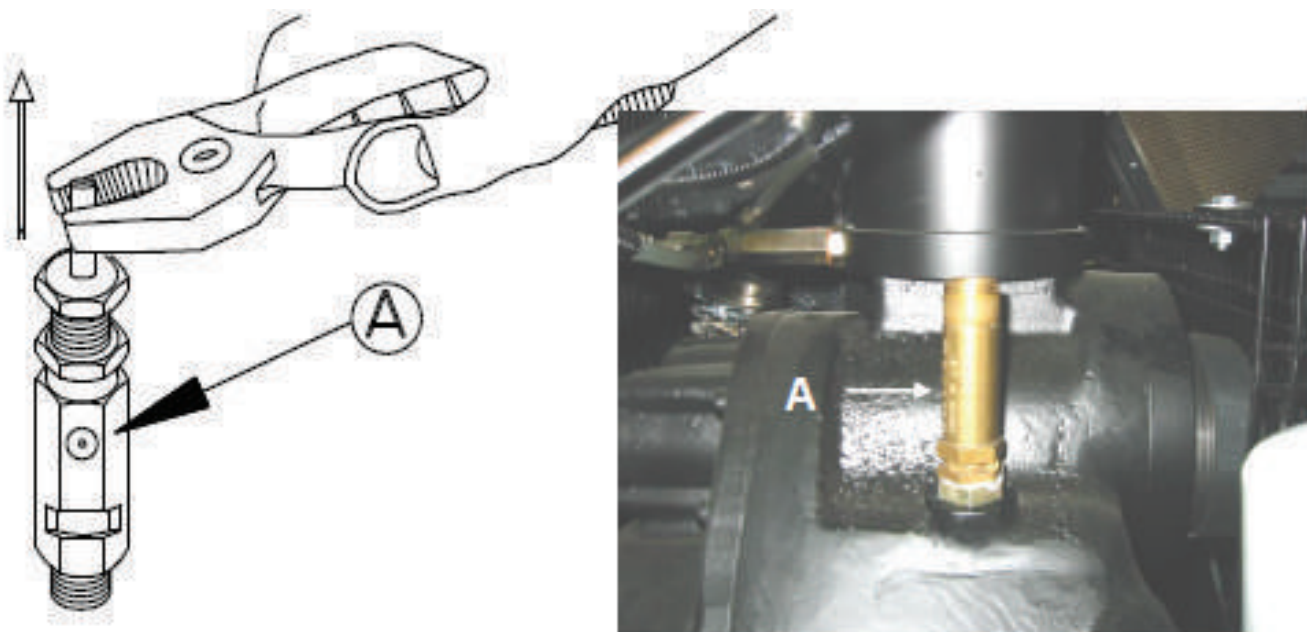


FIG. 15



AVERTIZARE: Aerul care iese din supapă în timpul acestei operații de verificare este amestecat cu particule de ulei și, prin urmare, pentru a evita murdărirea operatorului și interiorul mașinii, este recomandabil să legați valva cu o cârpă.

Dacă știftul nu se poate ridica după ce a fost ghidat cu patentul, prevenind astfel respirație supapei, acesta trebuie să fie înlocuit de îndată.

Noile supape de siguranță de înlocuire trebuie să fie de același tip ca și originalul și trebuie să fie conforme cu certificatul de conformitate emis de producător.

Deoarece această supapă joacă un rol vital în prevenirea oricărei suprapresiuni periculoase cauzată de pomparea prin conducte, sau poate face ca rezervorul separator de ulei să explodeze, este important să se solicite piese de schimb originale de la ROTAIR SPA, citând numărul de serie al mașinii.

ROTAIR nu va accepta nici o responsabilitate în cazul utilizării supapelor neoriginale și neconforme.

-- 9) PROGRAM ÎNTREȚINERE --

Acest program indică toate operațiunile periodice necesare a fi întreprinse în mașină și care sunt esențiale pentru a asigura funcționarea eficientă și durată lungă de viață.

ÎNTREȚINERE OBIȘNUITĂ

Poate fi efectuată de către personalul care operează pe mașină și include toate acele operațiuni periodice de întreținere programate, cum ar fi controlul nivelului de ulei, filtre de aer, realimentare, operațiuni de curățare și verificări pentru a izola orice eventuală scurgere de lubrifianț sau combustibil în interiorul mașinii.

Urmează o listă a tuturor operațiunilor referitoare la partea compresorului, în ordinea frecvenței, în timp ce pentru cele referitoare la "motor", vă rugăm să consultați instrucțiunile din MANUALUL DE UTILIZARE ȘI ÎNTREȚINERE, furnizate de compania de construcții motoare cu mașina.

-- 9.1) VERIFICĂRI ZILNICE --

-- 9.1.1) ZILNICE ȘI ÎNAINTE DE PORNIREA MAȘINII --

- Verificați nivelul de ulei de compresor (paragraful 7.1.4).
- Verificarea nivelului de ulei de motor (consultați manualul producătorului).
- Verificați pentru orice scurgere de lubrifianț sau combustibil.
- Realimentare (7.1.6).
- Verificați nivelul lichidului de răcire (în cazul mașinii răcite cu lichid) (7.1.5).

-- 9.1.2) ZILNIC ȘI CU MOTORUL ÎN FUNCȚIUNE --

- Verificați toate luminile indicatoare poziționate pe panoul de control (7.2, 7.3).
- Verificați nivelul maxim de presiune (8.2).
- Verificați nivelul minim de presiune (8.3).

-- 9.2) SĂPTĂMÂNAL --

- Verificați filtrul compresorului de aer (10.1).
- Verificați filtrul de aer al motorului (consultați manualul producătorului).
- Verificați nivelul electrolitului din baterie (10.2).
- Verificați presiunea în anvelope (10.3).



AVERTIZARE: În cazul în care compresorul funcționează într-un mediu foarte prăfuit filtrul de aer trebuie să fie verificat, curățat sau înlocuit mai des decât se indică mai sus.

-- 9.3) TRIMESTRIAL --

- Verificare tensiune curea (10.12)
- Verificați turația minimă și maximă a motorului (8.1 și 8.2).
- verificare eficiență supapă de siguranță (8.4).
- Curățare ulei radiator răcire (10.4).
- Verificați duza de recuperare a uleiului (10.5).
- Scurgere rezervor combustibil (10.6).
- Verificarea eficienței sistemului de frânare (10.7).
- Verificare și blocare roată (10.8).

-- 9.4) ANUAL SAU CONFORM FRECVENȚEI PLANIFICATE -

În ceea ce privește motorul consultați manualul de utilizare și întreținere al producătorului.

După primele **50 ORE:** Înlocuire filtru ulei compresor.
Înlocuire ulei compresor.
Verificare întindere curea (10.12)

La fiecare **500 ORE:** Înlocuire filtru aer compresor (10.1).
Înlocuire filtru ulei compresor (10.9).



AVERTIZARE: *Înlocuirea filtrului de aer al compresorului poate fi, de asemenea întreprinsă mai multe ori, în funcție de cantitatea de praf din mediul de lucru.*

La fiecare **1500 ORE:** Înlocuire ulei compresor (10.10).

La fiecare **2000 ORE:** Înlocuire element separare ulei (10.11.2).

La fiecare **3000 ORE:** Verificare generală asupra diferitelor componente ale serviciul de asistență "Autorizat Rotair".



AVERTIZARE: *În timpul diferitelor operațiuni de întreținere, este necesar să se examineze cu atenție tubulatura de cauciuc și ar trebui să fie găsită întărită și excesiv de rigidă, ele trebuind să fie înlocuite cu materiale cu caracteristici tehnice echivalente. Țevile trebuie să fie conforme cu standardele SAE 100 R1.*

-- 10) ÎNTREȚINERE PERIODICĂ --

-- 10.1) VERIFICARE FILTRU AER (Fig. 16) --

- Această verificare trebuie efectuată periodic după fiecare 100 de ore de lucru, cu toate acestea dacă aparatul funcționează în medii cu mult praf, poate fi necesar chiar zilnic.

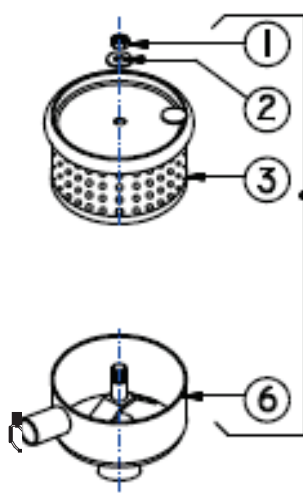


Fig. 16

- Filtrul este format din două cartușe filtrante (prima și a 2-a etapă): pentru a verifica slăbirea piuliței (fig. 16, partea 1) și se extrage cartușul din etapa 1 partea 3.
- În cazul în care se observă orice urme de praf pe cartușului etapei a 2-a, partea 5, extrageți-o, de asemenea, deșurubând piulița partea 4.

Aceste cartușe de filtrare, piesele 3 și 5 pot fi curățate de câteva ori folosind jeturi de aer comprimat, dar niciodată spălate.

Totuși, trebuie schimbate la fiecare 500 de ore de funcționare.

-- 10.2) VERIFICARE BATERIE --

- Desfaceți capacele elementelor și verificați nivelul lichidului de electrolit. Completați cu apă distilată, dacă este necesar.

-- 10.3) VERIFICARE PRESIUNE CAUCIUC --

- Consultați paragraful 2 pentru valoarea 2 a presiunii anvelopelor.

-- 10.4) CURĂȚARE RADIATOR RĂCIRE --

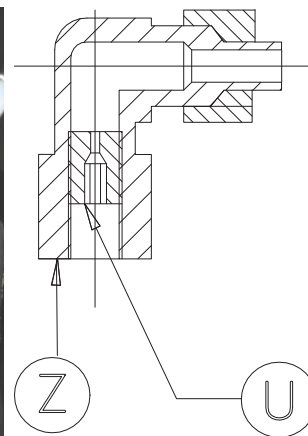
Lichidele de răcire ale compresorului și motorului sunt răcite de un radiator care trebuie menținut curat pentru a vă asigura că aerul de ventilație poate trece cu ușurință prin clapetele sale tip fagure.

Dacă flapsurile se înfundă cu praf sau alte particule, există un risc de supraîncălzire dăunător părților mecanice ale compresorului, punând în pericol în mod serios funcția și durata acestuia. Prin urmare, este recomandat să fie verificat în mod regulat și curățat cu aer comprimat sau spălat cu ajutorul unui jet de apă sub presiune.

-- 10.5) VERIFICARE ȘI CURĂȚARE DUZĂ RECUPERARE ULEI -

Această operațiune trebuie să fie efectuată în caz de scurgere a uleiului nebulizat amestecat cu aer comprimat, după cum urmează (fig. 20):

- Deșurubați conexiunea (Z) amplasată în centrul rezervorului.
- În interiorul conexiunii (Z) există o duză (U); asigurați-vă că orificiul nu este înfundat (suflați cu un jet de aer comprimat).
- Reasamblați.

**FIG. 17**

AVERTIZARE: Pe parcursul funcționării obișnuite a compresorului este normal să se constate că o anumită cantitate de ulei curge din tubulatura transparentă, care pornește de la conexiunea (Z), spre capul compresorului.

-- 10.7) VERIFICARE DISPOZITIV DE FRÂNARE --

În ceea ce privește această operațiune consultați manualul de utilizare și întreținere manuală referitor la depășire-axială - frână, redactate de către producător și care face parte din documentația furnizată împreună cu aparatul.

-- 10.8) VERIFICARE ȘURUB BLOCARE ROATĂ --

Folosiți o cheie specială pentru a vă asigura că nu există șuruburi slăbite. verificați.

-- 10.9) ÎNLOCUIRE FILTRU ULEI COMPRESOR (Fig. 19 --

- Utilizați o cheie de lanț țevi pentru a deșuruba filtrul ce va fi înlocuit (partea A).
- Gresați garnitura noului filtru, care trebuie să fie strânsă și fixată **doar manual**.
- Porniți mașina și asigurați-vă că nu există nici o scurgere în apropierea sigiliului; dacă există; opriți mașina și verificați starea acesteia și dacă acesta este poziționată corect în canelură.

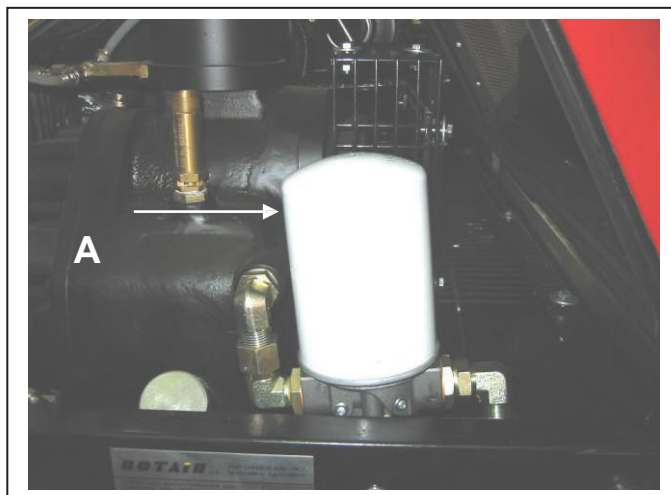


FIG. 19



AVERTIZARE: *Filtrul vechi este impregnat cu ulei mineral poluat și dăunător. Prin urmare, trebuie să fie trimis la centrele de colectare speciale.*

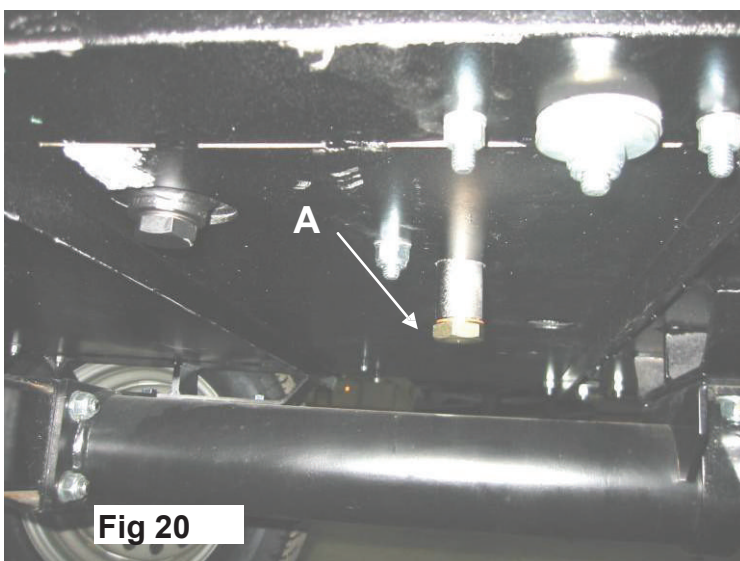
-- 10.10) ÎNLOCUIRE COMPRESOR ULEI (Fig. 20) --

Înlocuirea uleiului compresorului trebuie să fie, de asemenea, realizată ținând cont de condițiile de operare ale aparatului (condiții de praf, temperaturi ridicate, etc.), și, în orice caz, la intervale care nu trebuie să depășească 1500 de ore de lucru, sau cel puțin o dată pe an.

Filtrul aferent trebuie să fie, de asemenea, schimbat atunci când este schimbat uleiul (paragraful 10.9).

Efectuați această operațiune cât mașina este încă caldă, după cum urmează: (fig. 20)

- 1) Asigurați-vă că nu există nicio presiune în rezervor;
- 2) Deșurubați capacul de umplere a rezervorului (partea B);
- 3) Desfaceți capacul de golire (partea A) după ce ați amplasat un recipient de o capacitate adecvată de sub el;
- 4) Deșurubați și înlocuiți cartușul filtrului de ulei (fig. 19, partea A);
- 5) Când uleiul s-a scurs complet, înșurubați la loc capacul (partea

**Fig 20**

- A) asigurându-vă că înlocuiți garnitura de cupru. Se toarnă ulei lubrifiant prin gura dispozitivului la nivelul corect, așa cum se arată la punctul 7.1.4 (cantitățile și caracteristicile indicate la punctul 2)
- 6) Închideți dispozitivul (fig. 8 partea A) mașinii verificând pentru a vă asigura că nu există scurgeri de ulei. Lăsați mașina să se încălzească, apoi opriți. Verificați din nou nivelul uleiului după 15 minute, și completați dacă este necesar.



AVERTIZARE: Uleiul schimbat trebuie să fie colectat într-o cutie și expedit la centrele specializate, autorizate în colectarea de produse poluante. Acesta nu trebuie să fie eliminat în sol, lacuri sau râuri.

10.11) ELEMENT SEPARARE ULEI (Fig. 21) --

-- 10.11.1) VERIFICARE ELEMENT SEPARARE ULEI --

Această operațiune este rezervată pentru personalul de specialitate calificat.

Frecvența este de obicei estimată ca fiind aproximativ la fiecare 2000 de ore de lucru, dar depinde strict de respectarea tuturor reglementărilor privind întreținerea, indicate în acest manual.

Ulei insuficient în rezervor, nerespectarea indicațiilor de frecvență de înlocuire a lubrifiantului sau de utilizare a mașinii cu radiatorul de răcire înfundat, toate pot duce la **deteriorarea gravă** a filtrului separator.

Prin urmare, după ce ați verificat starea duzei de recuperare (operare descrisă la punctul 10.5) și asigurându-vă că nivelul de ulei din rezervor este corect, dacă există în continuare urme de ulei în aerul comprimat, este necesar să se înlocuiască separatorul filtrului de ulei (fig. 21).

Pentru a afla gradul de blocaj al filtrului separator de ulei procedați după cum urmează:

- Instalați un indicator în partea de sus a separatorului de ulei și verificați dacă cel de pe mașină este eficient.
- Porniți mașina și poziționați comutatorul pe "LUCRU" (vezi paragraful 7.2)
- Deschideți parțial tubulatura de livrare până când indicatorul de pe panoul de control indică presiunea de lucru.
- Citiți presiunea pe manometrul poziționat în partea de sus a separatorului de ulei și comparați cele două valori: ar trebui găsită o diferență de peste 1 bar, acesta fiind un indiciu clar că filtrul este blocat și nu trebuie să fie nici curățat, nici spălat, ci înlocuit.

-- 10.11.2) INSTRUCȚIUNI PENTRU ÎNLOCUIREA ELEMENTULUI DE SEPARARE ULEI -

1. Operațiunea trebuie să fie efectuată cu mașina oprită și fără presiune în rezervorul separatorului de ulei.
2. Deconectați toate conductele de la conexiunile poziționate pe flanșa de închidere a bazinului de separare, marcându-le lor astfel încât să nu existe nicio problemă la reasamblare.
3. Slăbiți șuruburile (fig. 21, partea A) și îndepărtați flanșa (B).
4. Extrageți elementul de filtrare (D) împreună cu sigiliile (C) și (E).
5. Asamblați noul sigiliu (E) în fanta aferentă care a fost curățată în prealabil.
Asigurați-vă că a fost prinsă la sigiliu o inserție metalică pentru a evita izolarea filtrului și acumularea de electricitate statică. În caz contrar, există riscul ca filtrul separator să ia foc.
6. Introduceți noul element separator, poziționându-l corect în fanta aferentă.
7. Asamblați al doilea sigiliu (C) cu aceleași precauții ca mai sus.
8. Reasamblați flanșa (B) în poziția de preasamblare.
9. Strângeți șuruburile (A), cu un cuplu de strângere de 80 Nm.
10. Reconectați toate țevile la fittingurile aferente.
11. Porniți mașina asigurându-vă că nu există nicio scurgere între capac și rezervor.
12. Lăsați mașina să funcționeze timp de 10-15 minute, cu robinetele închise și porniți poziționat pe "LUCRU".
13. Opriți mașina cu rezervorul depresurizat la 0 bari, verificați din nou strângerea șurubului (A).

<u>ANOMALIE</u>	<u>CAUZE</u>	<u>SOLUȚII</u>
Motorul nu reușește să pornească	Baterie plată sau defectă.	Reîncărcați sau înlocuiți dacă este necesar.
	Cabluri de sârmă ale bateriei, sunt fie oxidate fie slăbite.	Curățați-le și strângeți-le.
	Lipsă combustibil.	Umpleți rezervorul.
	Supapă solenoid combustibil defectă.	Solicitați intervenția serviciului de asistență clienți al producătorului motorului;
	Aer în conducta de combustibil.	Aflați de unde provine infiltrarea verificând cu atenție toate conductele.
	Pompă de injecție defectă	Solicitați intervenția serviciului de asistență clienți al constructorului auto.
	Sonde temperatură defecte.	Acestea sunt situate pe: - capul cilindrului motorului; - ieșire aer comprimat; - rezervor separator ulei. Detașați firul electric de pe fiecare, până când este găsit cel defect, apoi înlocuiți-l. Indicatorul de temperatură al unui panou de control cu sonde eficiente trebuie să se stingă
	Demaror defect. Defecte injector.	Solicitați intervenția serviciului de asistență clienți al producătorului motorului.

ANOMALIE

CAUZE

SOLUȚII

La deschiderea robinetelor motorul nu reușește să accelereze.

Supapă de reglare a presiunii maxime defectă.

Demontați și verificați atent arcul și carcasa conică. În cazul în care defectul nu poate fi reparat valva trebuie să fie înlocuită. Repoziționați-l și setați presiunea maximă în conformitate cu instrucțiunile de la punctul

Motorul accelerează, dar nu iese aer din robinete

Supapa de reglare a presiunii minime blocată.

Demontați și verificați dacă pistonul este liber să se miște. Verificați dacă arcul este în condiții bune. În cazul în care defectul nu poate fi reparat, înlocuiți-l. Repoziționați-l și setați presiunea minimă în conformitate cu instrucțiunile de la paragraful 8.3.

<u>ANOMALIE</u>	<u>CAUZE</u>	<u>SOLUȚII</u>
Mașina se oprește brusc și poate fi repornită numai după o așteptare de câteva minute.	Una dintre probele termale relevă o ANOMALIE și prin urmare, oprește mașina.	Prin deconectarea lor pe rând, găsiți sonda care cauzează oprirea. În cazul în care se dovedește a fi cea poziționată pe motor, verificați nivelul uleiului de motor, tensiunea și starea curelei alternatorului. Pentru răcirea cu apă, verificați nivelul lichidului de răcire. În cazul în care se dovedește a fi sonda poziționată pe compresor verificați nivelul de ulei din rezervor și completați după cum este necesar; verificați ventilatorul de răcire și curățați radiatorul; înlocuiți filtrul de ulei al compresorului. În cazul în care se dovedește a fi sonda poziționată pe rezervorul separatorului de ulei, verificați filtrul separator de ulei în conformitate cu instrucțiunile de la par. 10.11, și înlocuiți după cum este necesar.
*****	*****	
Motorul nu reușește să ajungă la turația maximă preconizată a compresorului și nu reușește să funcționeze.	Arcul pistonului accelerator este rupt sau trebuie să fie întins. Rotații insuficiente motor.	Verificați tensiunea arcului pistonului accelerator (par. 8.1). Verificați sistemul de injecție motor de către personal calificat. Goliți rezervorul de combustibil (par. 10.6).

<u>ANOMALIE</u>	<u>CAUZE</u>	<u>SOLUTII</u>
Scurgeri ulei de la robinete.	Presiunea minimă de lucru prea mică.	Reglați-l în conformitate cu instrucțiunile de la par. 8.3.
	Prea mult ulei în rezervor.	Restabiliți nivelul corect (par. 7.1.4).
	Mașina operează pe o poziție ne-orizontală	Poziționați mașina astfel încât să fie la nivel.
	Duză recuperare ulei blocată.	Vezi par. 10.5.
	Filtru separator ulei defect	Vezi par. 10.11.
*****	*****	*****