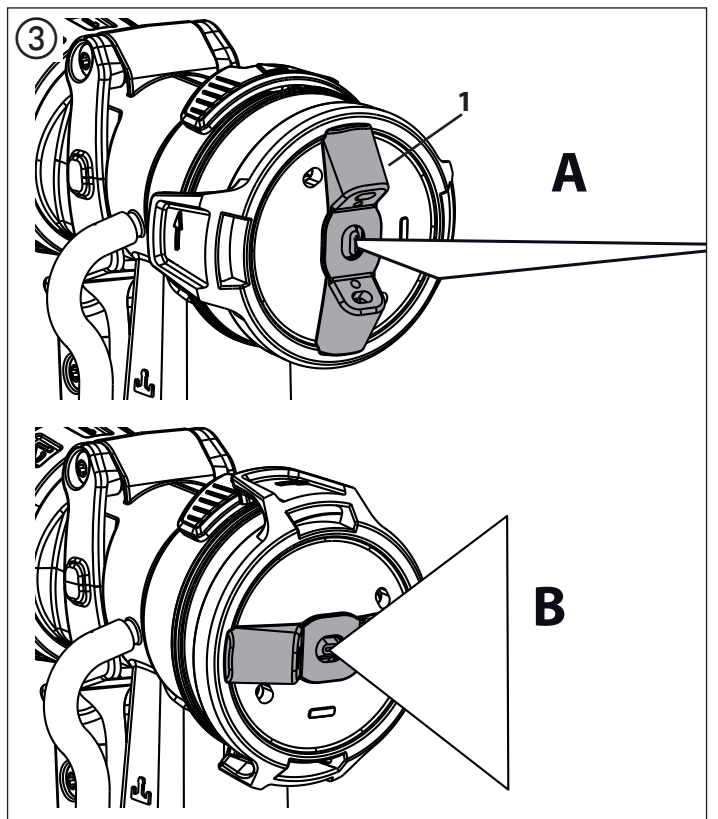
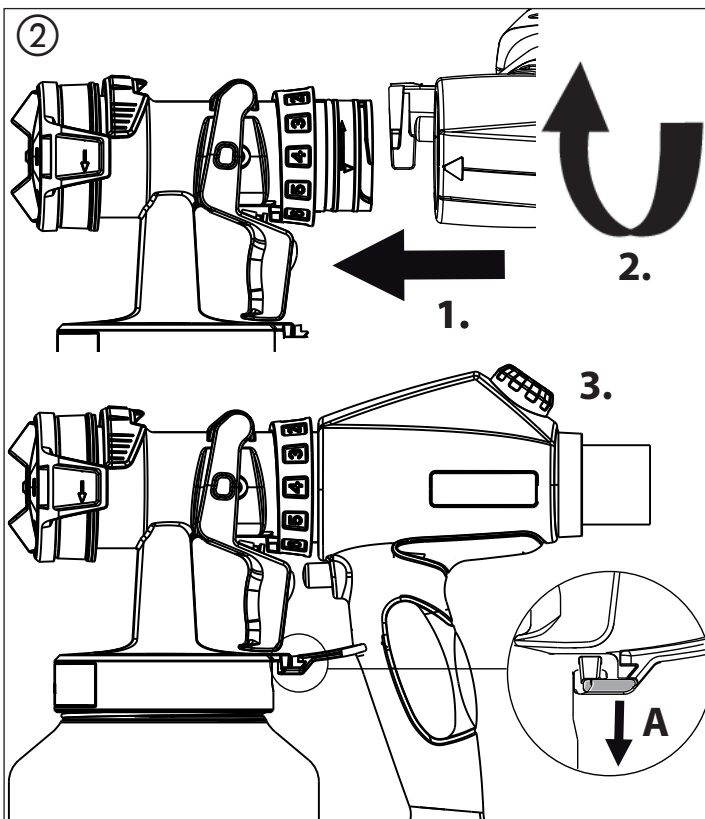
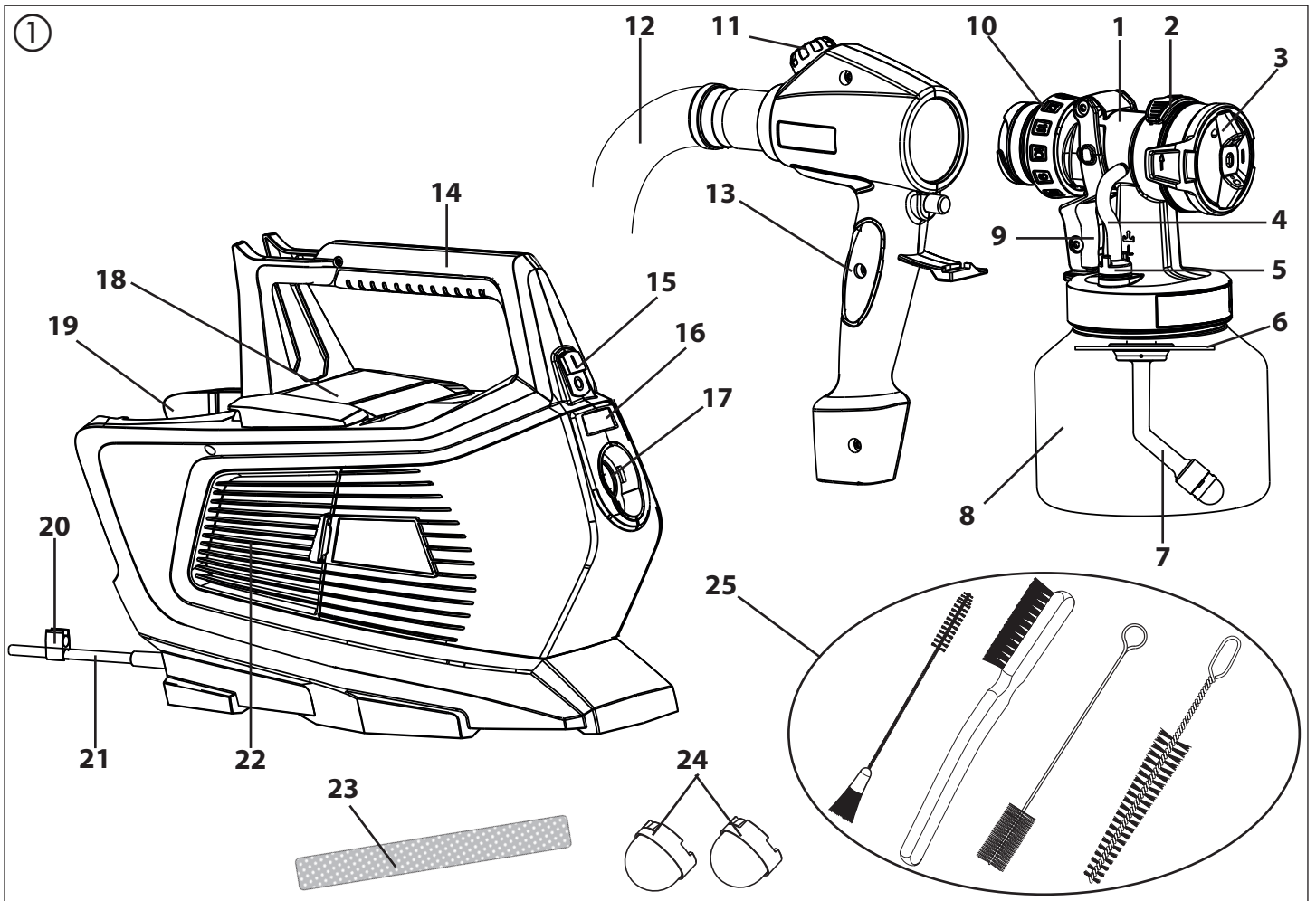


FINISH CONTROL 5500 ORIGINALBETRIEBSANLEITUNG

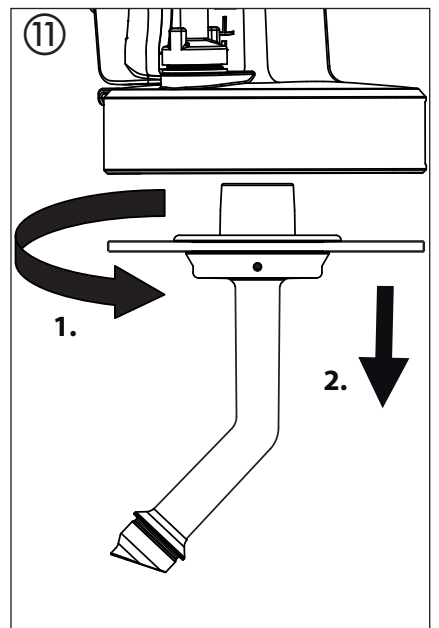
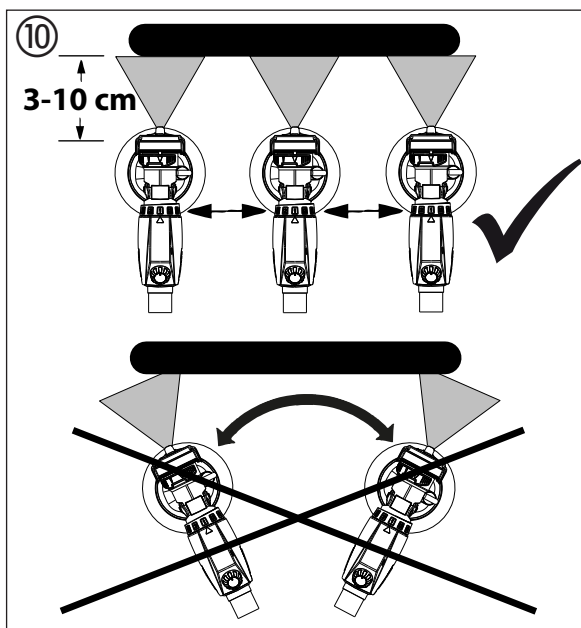
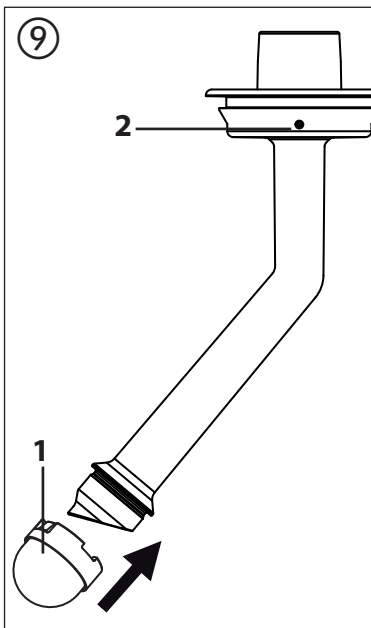
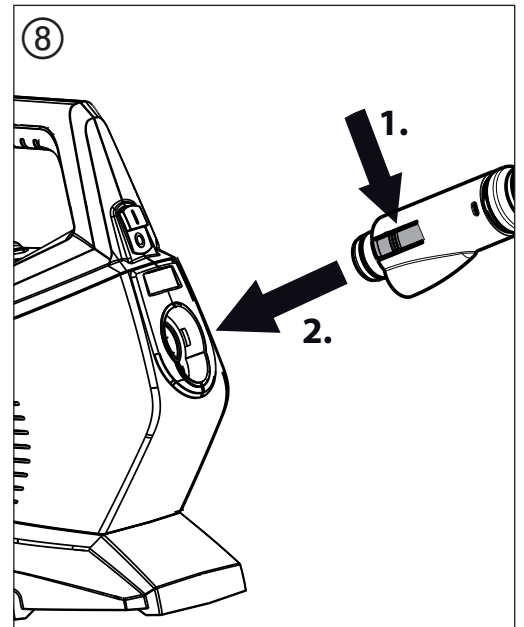
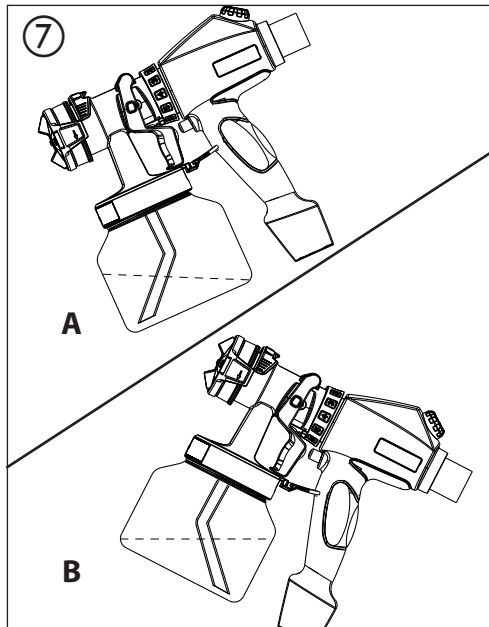
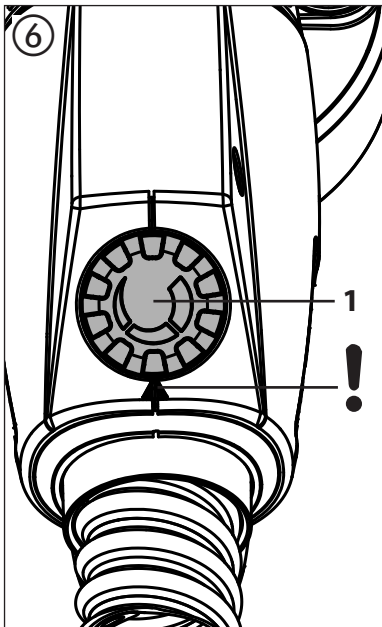
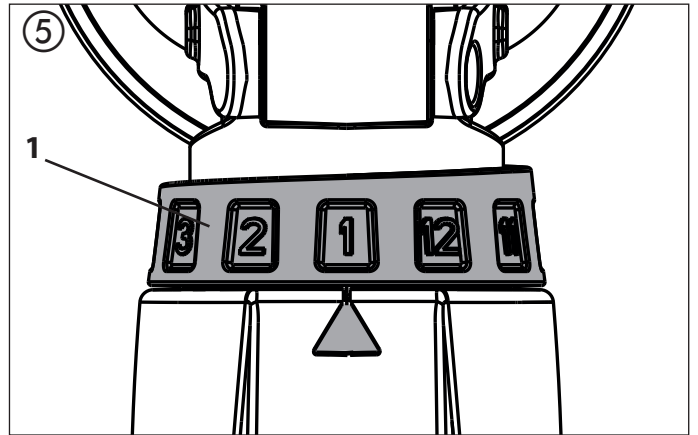
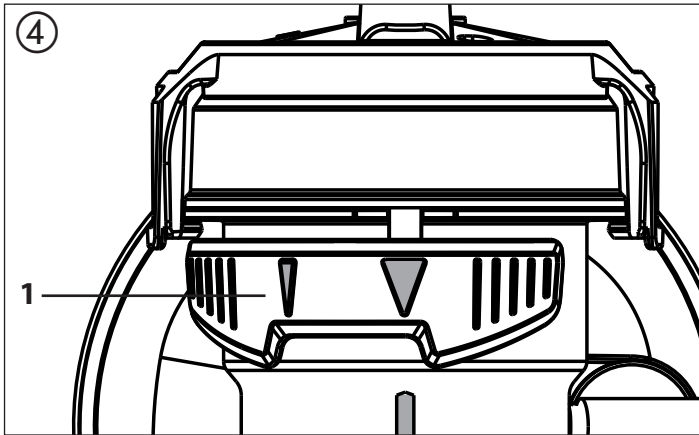


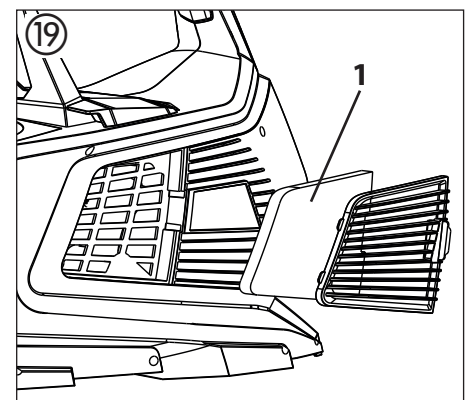
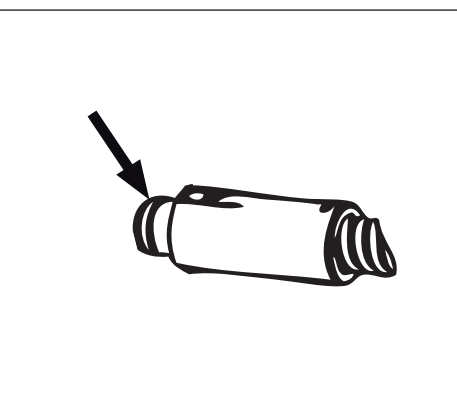
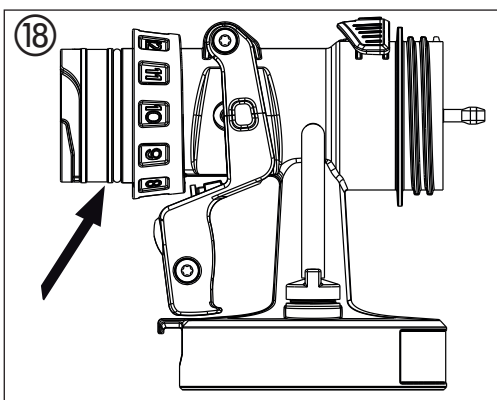
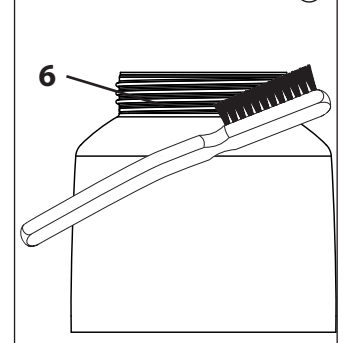
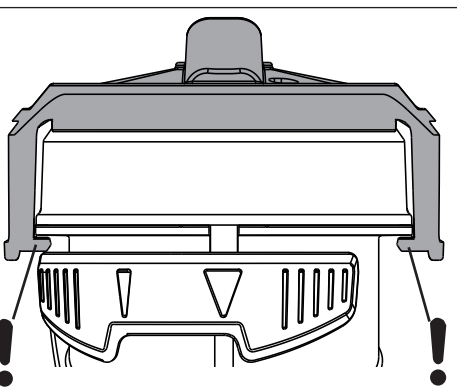
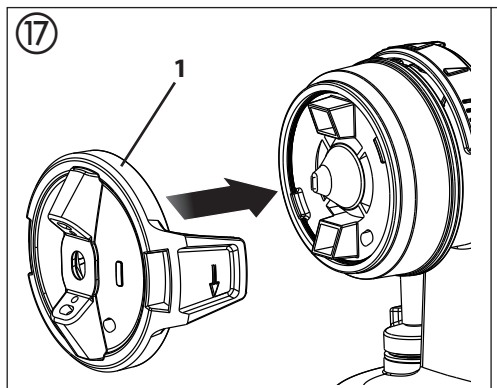
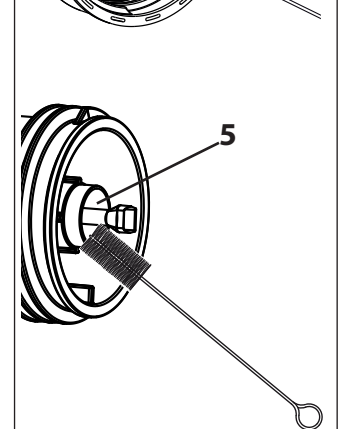
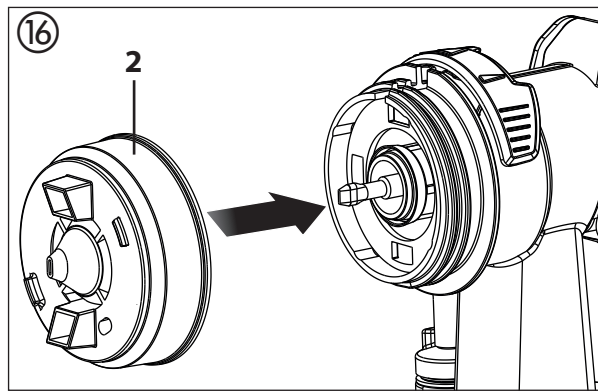
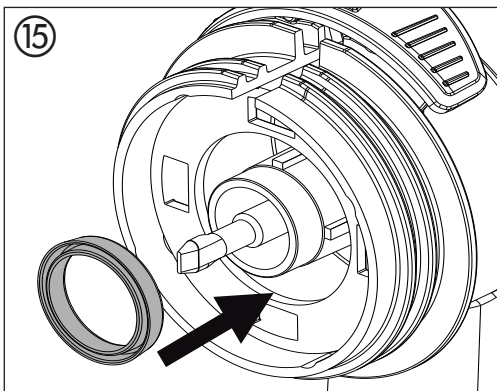
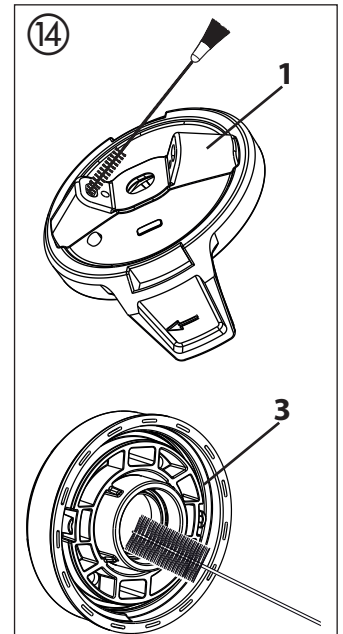
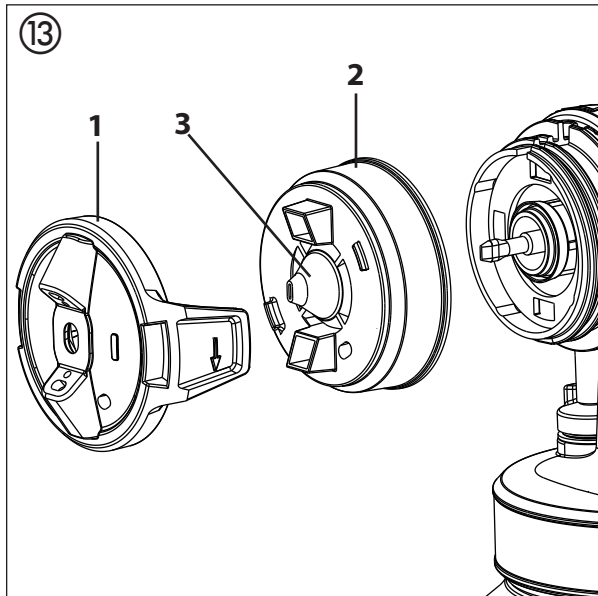
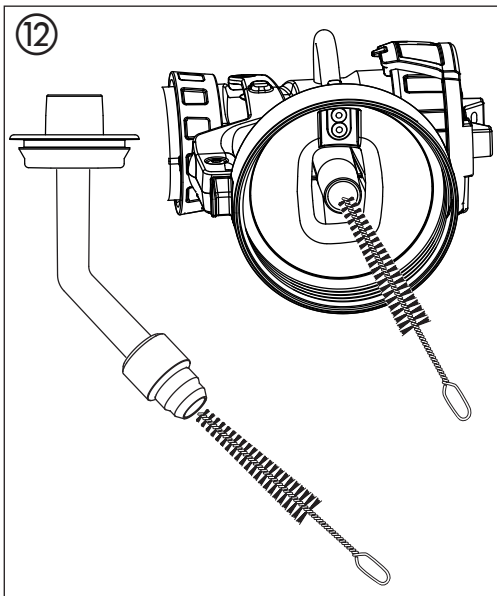
- DE -	Betriebsanleitung	1	- IT -	Istruzioni per l'uso	60
- EN -	Operating manual	13	- DA -	Driftsvejledning	72
- FR -	Mode d'emploi	24	- SV -	Bruksanvisning	83
- NL -	Gebruikshandleiding	36	- PT -	Manual de instruções	94
- ES -	Manual de instrucciones	48	- RU -	Инструкция по эксплуатации	106



FinishControl 5500

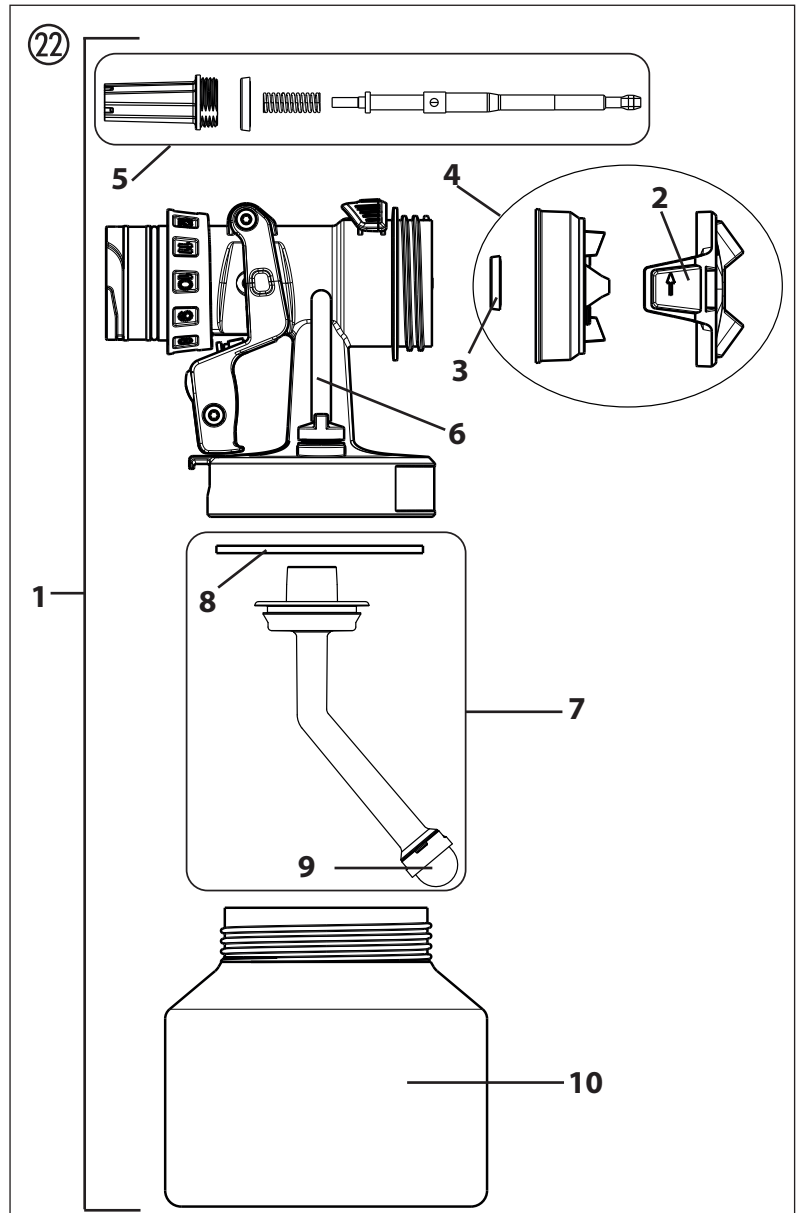
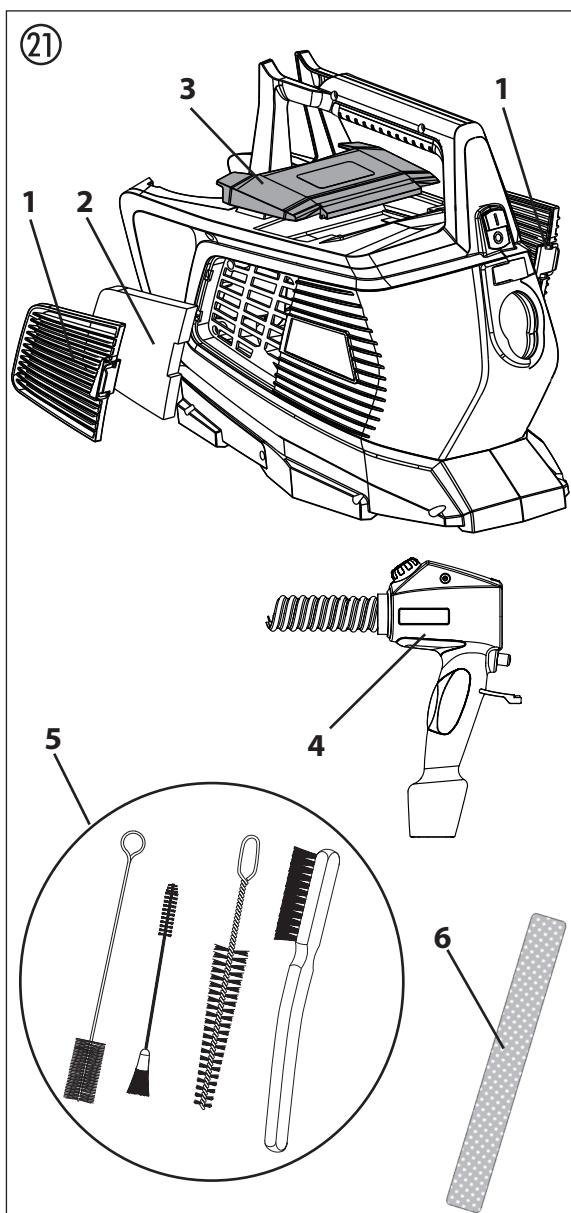
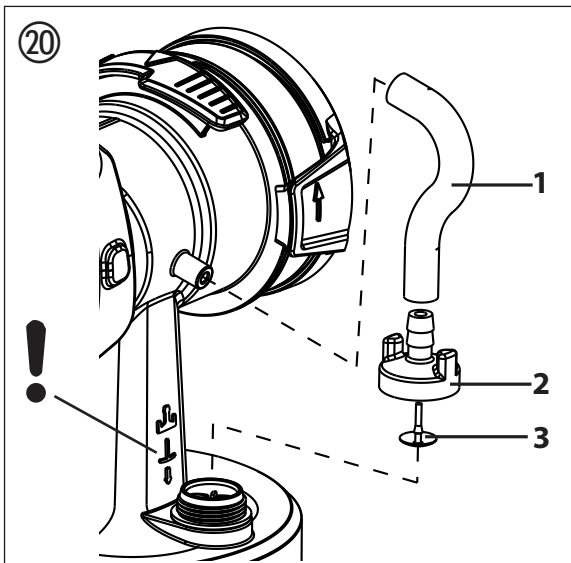
WAGNER





FinishControl 5500





WAGNER



Inhaltsverzeichnis

1	SICHERHEITSVORSCHRIFTEN	1
2	ERKLÄRUNGSBILD	4
3	DAS WAGNER CLICK&PAINT SYSTEM	4
3.1	Teilen der Spritzpistole	4
4	TECHNISCHE DATEN	5
5	EINFÜHRUNG IN DAS SPRITZEN MIT DEM XVLP-VERFAHREN	5
6	BESCHICHTUNGSSTOFF	5
6.1	Verarbeitbare Beschichtungsstoffe	5
6.2	Nichtverarbeitbare Beschichtungsstoffe	5
6.3	Beschichtungsstoffe die nur mit entsprechendem Sprühaufsatz (Zubehör) verarbeitet werden können	5
6.4	Vorbereitung des Beschichtungsstoffes	5
7	EINSTELLUNG DER FARBSPRITZPISTOLE	6
7.1	Einstellung des gewünschten Spritzbildes	6
7.2	Einstellung der Materialmenge	6
7.3	Einstellung der Luftmenge	6
7.4	Einstellung des Steigrohres	6
8	INBETRIEBNAHME	6
9	SPRITZTECHNIK	6
10	ARBEITSUNTERBRECHUNG	7
11	TRANSPORT	7
12	AUSSERBETRIEBNAHME UND REINIGUNG	7
12.1	Zusammenbau	7
13	WARTUNG	8
13.1	Luftfilter	8
13.2	Entlüftungsventil	8
14	BEHEBUNG VON STÖRUNGEN	9
15	ZUBEHÖR UND ERSATZTEILE	10
15.1	Zubehör	10
15.2	Ersatzteile FinishControl	10
15.3	Ersatzteile Sprühaufsatz StandardSpray	10
	Servicenet in Deutschland	11
	Prüfung des Gerätes	12
	Entsorgungshinweis	12
	Wichtiger Hinweis zur Produkthaftung	12
	Garantieerklärung	12
	CE-Konformitätserklärung	12
	Europa-Servicenet	122

Erklärung der verwendeten Symbole

	Dieses Symbol weist auf eine potenzielle Gefahr für Sie bzw. das Gerät hin. Unter diesem Symbol finden Sie wichtige Informationen, wie Sie Verletzungen und Schäden am Gerät vermeiden.
	Kennzeichnet Anwendungstipps und andere besonders nützliche Hinweise.
	Einstellung für einen breiten Sprühstrahl
	Einstellung für einen schmalen Sprühstrahl

1 SICHERHEITSVORSCHRIFTEN

Alle gesetzlichen Vorschriften und Sicherheitsanforderungen müssen beachtet werden.

Lesen Sie die Betriebsanleitung sorgfältig und befolgen Sie die darin gegebenen Anweisungen, um Gefährdungen zu vermeiden.

1. Arbeitsplatzsicherheit

- a) **Halten Sie Ihren Arbeitsbereich sauber und gut beleuchtet.** Unordnung oder unbeleuchtete Arbeitsbereiche können zu Unfällen führen.
- b) **Arbeiten Sie mit dem Gerät nicht in explosionsgefährdeter Umgebung, in der sich brennbare Flüssigkeiten, Gase oder Stäube befinden.** Elektrowerkzeuge erzeugen Funken, die den Staub oder die Dämpfe entzünden können.
- c) **Halten Sie Kinder und andere Personen während der Benutzung des Elektrowerkzeugs fern.** Bei Ablenkung können Sie die Kontrolle über das Gerät verlieren.

2. Elektrische Sicherheit

- a) **Der Anschlussstecker des Gerätes muss in die Steckdose passen. Der Stecker darf in keiner Weise verändert werden. Verwenden Sie keine Adapterstecker gemeinsam mit schutzgeerdeten Geräten.** Unveränderte Stecker und passende Steckdosen verringern das Risiko eines elektrischen Schlages.
- b) **Vermeiden Sie Körperkontakt mit geerdeten Oberflächen, wie von Rohren, Heizungen, Herden und Kühlschränken.** Es besteht ein erhöhtes Risiko durch elektrischen Schlag, wenn Ihr Körper geerdet ist.
- c) **Halten Sie das Gerät von Regen oder Nässe fern.** Das Eindringen von Wasser in ein Elektrogerät erhöht das Risiko eines elektrischen Schlages.
- d) **Zweckentfremden Sie das Kabel nicht, um das Gerät zu tragen, aufzuhängen oder um den Stecker aus der Steckdose zu ziehen.** Halten Sie das Kabel fern von Hitze, Öl, scharfen Kanten oder sich bewegenden Geräteteilen. Beschädigte oder verwickelte Kabel erhöhen das Risiko eines elektrischen Schlages.
- e) **Wenn Sie mit einem Elektrowerkzeug im Freien arbeiten, verwenden Sie nur Verlängerungskabel, die auch für den Außenbereich geeignet sind.** Die Anwendung eines für den Außenbereich geeigneten Verlängerungskabels verringert das Risiko eines elektrischen Schlages.

- f) **Wenn der Betrieb des Gerätes in feuchter Umgebung nicht vermeidbar ist, verwenden Sie einen Fehlerstromschutzschalter.** Der Einsatz eines Fehlerstromschutzschalters verhindert das Risiko eines elektrischen Schlages.

3. Sicherheit von Personen

- a) **Seien Sie aufmerksam, achten Sie darauf, was Sie tun, und gehen Sie mit Vernunft an die Arbeit mit einem Elektrowerkzeug. Benutzen Sie das Gerät nicht, wenn Sie müde sind oder unter dem Einfluss von Drogen, Alkohol oder Medikamenten stehen.** Ein Moment der Unachtsamkeit beim Gebrauch des Gerätes kann zu ernsthaften Verletzungen führen.
- b) **Tragen Sie persönliche Schutzausrüstung und immer eine Schutzbrille.** Das Tragen persönlicher Schutzausrüstung, wie Staubmaske, rutschfeste Sicherheitsschuhe, Schutzhelm oder Gehörschutz, je nach Art und Einsatz des Elektrowerkzeugs, verringert das Risiko von Verletzungen.
- c) **Vermeiden Sie eine unbeabsichtigte Inbetriebnahme. Vergewissern Sie sich, dass der Schalter in der Position "AUS" ist, bevor Sie den Stecker in die Steckdose stecken.** Wenn Sie beim Tragen des Geräts den Finger am Schalter haben oder das Gerät eingeschaltet an die Stromversorgung anschließen, kann dies zu Unfällen führen.
- d) **Entfernen Sie Einstellwerkzeuge oder Schraubenschlüssel, bevor Sie das Gerät einschalten.** Ein Werkzeug oder Schlüssel, der sich in einem drehenden Geräteteil befindet, kann zu Verletzungen führen.
- e) **Vermeiden Sie eine abnormale Körperhaltung.** Dadurch können Sie das Gerät in unerwarteten Situationen besser kontrollieren.
- f) **Tragen Sie geeignete Kleidung. Tragen Sie keine weite Kleidung oder Schmuck. Halten Sie Haare, Kleidung und Handschuhe fern von sich bewegenden Teilen.** Lockere Kleidung, Schmuck oder lange Haare können von sich bewegenden Teilen erfasst werden.
- g) **Wiegen Sie sich nicht in falscher Sicherheit und setzen Sie sich nicht über die Sicherheitsregeln für Elektrowerkzeuge hinweg, auch wenn Sie nach vielfachem Gebrauch mit dem Elektrowerkzeug vertraut sind.** Achtloses Handeln kann binnen Sekundenbruchteilen zu schweren Verletzungen führen.

4. Sorgfältiger Umgang und Gebrauch von Elektrowerkzeugen

- a) **Überlasten Sie das Gerät nicht. Verwenden Sie für Ihre Arbeit das dafür bestimmte Elektrowerkzeug.** *Mit dem passenden Elektrowerkzeug arbeiten Sie besser und sicherer im angegebenen Leistungsbereich.*
- b) **Benutzen Sie kein Elektrowerkzeug, dessen Schalter defekt ist.** *Ein Elektrowerkzeug, das sich nicht mehr ein- oder ausschalten lässt, ist gefährlich und muss repariert werden.*
- c) **Ziehen Sie den Stecker aus der Steckdose, bevor Sie Geräteeinstellungen vornehmen, Zubehörteile wechseln oder das Gerät weglegen.** *Diese Vorsichtsmaßnahme verhindert den unbeabsichtigten Start des Geräts.*
- d) **Bewahren Sie unbenutzte Elektrowerkzeuge außerhalb der Reichweite von Kindern auf. Lassen Sie Personen das Gerät nicht benutzen, die mit diesem nicht vertraut sind oder diese Anweisungen nicht gelesen haben.** *Elektrowerkzeuge sind gefährlich, wenn Sie von unerfahrenen Personen benutzt werden.*
- e) **Pflegen Sie das Gerät mit Sorgfalt. Kontrollieren Sie, ob bewegliche Geräteteile einwandfrei funktionieren und nicht klemmen, ob Teile gebrochen oder so beschädigt sind, dass die Funktion des Gerätes beeinträchtigt ist. Lassen Sie beschädigte Teile vor dem Einsatz des Gerätes reparieren.** *Viele Unfälle haben ihre Ursache in schlecht gewarteten Elektrowerkzeugen.*
- f) **Verwenden Sie Elektrowerkzeug, Zubehör, Einsatzwerkzeuge usw. entsprechend diesen Anweisungen und so, wie es für diesen speziellen Gerätetyp vorgeschrieben ist. Berücksichtigen Sie dabei die Arbeitsbedingungen und die auszuführende Tätigkeit.** *Der Gebrauch von Elektrowerkzeugen für andere als die vorgesehenen Anwendungen kann zu gefährlichen Situationen führen.*
- g) **Halten Sie Griffe und Griffflächen trocken, sauber und frei von Öl und Fett.** *Rutschige Griffe und Griffflächen erlauben keine sichere Bedienung und Kontrolle des Elektrowerkzeugs in unvorhergesehenen Situationen.*

5. Service

- a) **Lassen Sie Ihr Gerät nur von qualifiziertem Fachpersonal und nur mit Original-Ersatzteilen reparieren.** *Damit wird sichergestellt, dass die Sicherheit des Geräts erhalten bleibt.*
- b) **Wenn die Netzanschlussleitung dieses Gerätes beschädigt wird, muss sie durch den Hersteller oder sein Kundendienst oder eine ähnlich qualifizierte Person ersetzt werden, um Gefährdungen zu vermeiden.**

Sicherheitshinweise für Farbauftragsgeräte

1. **Brand- und Explosionsgefahren**
Beim Versprühen von Beschichtungsstoffen und der selbstständigen Bildung von Beschichtungsstoff- und Lösemitteldämpfen entstehen brennbare Gase im Arbeitsbereich (Gefahrenzone).
Brand- und Explosionsgefahr durch Zündquellen in dieser Gefahrenzone.
Das elektrisch betriebene Sprühgerät enthält selbst mögliche Zündquellen (Funkenbildung durch Motor beim Ein- und Ausschalten, am Netzstecker beim Ein- und Ausstecken, an der Spritzpistole durch mögliche statische Elektrizität)
 - > **Gerät darf nicht in Betriebsstätten, welche unter die Explosionsschutzverordnung fallen, eingesetzt werden.**
 - > **Grundgerät und Netzanschluss müssen sich außerhalb der Gefahrenzone befinden.**
 - > **Keine brennbaren Beschichtungsstoffe und Reinigungsmittel verwenden -> Produktdatenblätter beachten!**
 - > **Farb- oder Lösemittelgebilde in der Nähe des Gerätes immer dicht verschließen.**
 - > **In der Gefahrenzone dürfen keine Zündquellen wie offenes Feuer, angezündete Tabakwaren, glühende Drähte, heiße Oberflächen, Funken z.B. durch Trennschleifer usw. vorhanden sein.**
 - > **Bei der Gerätereinigung mit Lösemittel nicht in einen Behälter mit kleiner Öffnung (Spundloch) sprühen. Gefahr durch Bildung eines explosionsfähigen Gas-/ Luftgemisches. Der Behälter in den gesprüht wird muss geerdet sein.**
2. **Achtung Verletzungsgefahr!**
Nie die Spritzpistole auf sich, Personen und Tiere richten
3. Bei Spritzarbeiten Atemschutz tragen. Dem Benutzer ist eine Atemschutzmaske zur Verfügung zu stellen
 Zur Vermeidung von Berufskrankheiten sind bei Aufbereitung, Verarbeitung und Gerätereinigung die Verarbeitungsvorschriften der Hersteller der verwendeten Stoffe, Lösemittel und Reiniger zu beachten. Zum Schutz der Haut sind Schutzkleidung, Schutzbrille Handschuhe und eventuell Hautschutzcreme erforderlich.
4. **Achtung: Beim Arbeiten mit dem Farbspritzsystem in Räumen wie auch im Freien ist darauf zu achten, dass keine Lösemitteldämpfe zum Motorgebläse**

hingetrieben werden oder sich lösungsmittelhaltige Dämpfe im Bereich des Farbspritzsystemes bilden. Aufstellen des Motorgebläses auf der vom Spritzobjekt abgewandten Seite. Im Freien Windrichtung beachten. Beim Arbeiten in Räumen muss eine ausreichende Lüftung zur Abführung der Lösemitteldämpfe gewährleistet sein. Ein Mindestabstand Motorgebläse – Spritzobjekt von 3 m ist einzuhalten.

5. **Achtung: Das Gerät ist nicht spritzwassergeschützt. Es darf weder bei Regen betrieben noch mit Wasser abgespritzt oder in eine Flüssigkeit eingetaucht werden. Benutzen Sie das Gerät nicht in feuchter oder nasser Umgebung.**
6. Das Gerät darf nur mit funktionsfähigem Ventil betrieben werden. Wenn Farbe in den Belüftungsschlauch (Abb. 1, Pos. 4) steigt, Gerät nicht weiter betreiben! Belüftungsschlauch, Ventil und Membran demontieren, reinigen und ggf. Membran ersetzen (s. Kapitel 13.2).
7. Befüllte Spritzpistole nicht legen.
8. Absauganlagen sind entsprechend lokaler Vorschriften bauseits zu erstellen.
9. Die zu beschichtenden Werkstücke müssen geerdet sein.
10. Achten Sie auf die Gefahren die von dem versprühten Stoff ausgehen können und beachten Sie ebenfalls die Aufschriften auf den Behältern oder die vom Hersteller des Stoffes angegebenen Hinweise.
11. Versprühen Sie keinerlei Stoffe von denen Sie die Gefährlichkeit nicht kennen.
12. Vor der Demontage des Sprühaufsatzes, Druck durch Aufdrehen des Behälters entlasten.
13. **Vor allen Arbeiten am Gerät den Netzstecker aus der Steckdose ziehen.**
14. Arbeiten oder Reparaturen an der elektrischen Ausrüstung nur von einer Elektrofachkraft durchführen lassen. Auch dann, wenn Hinweise in der Betriebsanleitung sind. Für unsachgemäße Installation wird keine Haftung übernommen.
15. Nicht auf das Gerät sitzen oder stehen. Kipp-/Bruchgefahr.
16. Nur vom Hersteller zugelassene Teile verwenden. Bei Verwendung von Teilen, die nicht die technischen Mindestanforderungen erfüllen, trägt der Benutzer alle Risiken und die gesamte Haftung.

2 ERKLÄRUNGSBILD (ABB. 1)

POS.	BENENNUNG	POS.	BENENNUNG
1	Sprühaufsatz kpl.	15	Hauptschalter (I = EIN, 0 = AUS)
2	Einstellung Sprühstrahlbreite	16	Luftfilteranzeige (leuchtet rot, wenn der Hauptluftfilter verstopft ist)
3	Luftkappe (zur Einstellung der Arbeitsrichtung)	17	Luftschlauchanschluss
4	Belüftungsschlauch	18	Ablagefach für Kleinteile/Zubehör
5	Ventil	19	Pistolenaufnahme
6	Behälterdichtung	20	Klammer zum Befestigen des aufgewickelten Netzkabels
7	Steigrohr	21	Netzkabel
8	Behälter	22	Abdeckung Luftfilter (links und rechts)
9	Abzugsbügel (betätigt Einschalter Turbine → Material wird gefördert)	23	Befestigungsband zum Zusammenbinden des aufgerollten Luftschlauchs
10	Materialmengenregulierung	24	Steigrohrfilter fein (rot) Steigrohrfilter grob (weiß)
11	Luftmengenregulierung	25	Reinigungsbürsten (4 Stk.)
12	Luftschlauch		
13	Pistolengriff		
14	Tragegriff		

3 DAS WAGNER CLICK&PAINT SYSTEM

Mit dem Wagner Click&Paint System kann der vordere Teil der Pistole (Sprühaufsatz) schnell und einfach ausgetauscht werden. Dies ermöglicht einen schnellen Materialwechsel ohne Reinigung und bietet für jedes Material und jede Anwendung das richtige Werkzeug.

Folgende Sprühaufsätze sind erhältlich:

Sprühaufsatz	Anwendungsgebiet
StandardSpray (gelb) Bestell-Nr. 2430386	Sprühaufsatz mit Schlitzdüse und 1000 ml Aluminiumbehälter. Verarbeitet alle gängigen Lacke.
FineSpray (braun) Bestell-Nr. 2430385	Sprühaufsatz mit Runddüse und 1000 ml Aluminiumbehälter. Perfekt geeignet für niederviskose Lacke und Lasuren.
WallSpray (weiß) Bestell-Nr. 2430387	Dispersionssprühaufsatz mit Schlitzdüse und 1400 ml Kunststoffbehälter. Abgestimmt auf die Verarbeitung von Dispersionen.

3.1 TEILEN DER SPRITZPISTOLE

Setzen Sie zum Zusammenbau den Sprühaufsatz so im Pistolengriff ein, dass die beiden Pfeilspitzen aufeinander zeigen.

Drehen Sie den Pistolengriff in Pfeilrichtung um 90° bis er hörbar einrastet. (Abb. 2)

Zum Entfernen des Sprühaufsatzes, drücken Sie den Verschluss (Abb. 2, A) unterhalb des Abzugsbügels nach unten und drehen Sie den Sprühaufsatz um 90°.

4 TECHNISCHE DATEN

Spannung:	230 V~, 50 Hz
Leistungsaufnahme:	1150 W
Max. Stromaufnahme	5 A
Behälterinhalt:	1000 ml
Luftschlauch:	5 m
Netzkabel:	4 m
Schutzklasse:	II /
Schalldruckpegel:* Unsicherheit K:	80 dB (A) 3 dB (A)
Schallleistungspegel:* Unsicherheit K:	91 dB (A) 3 dB (A)
Schwingungspegel: Unsicherheit K:	<2,5 m/s ² 1,5 m/s ²
Gewicht (Motorgebläse, Luftschlauch und Spritzpistole):	6,6 kg

* Der Schallemissionswert wurde nach EN 62841-1 ermittelt.

5 EINFÜHRUNG IN DAS SPRITZEN MIT DEM XVLP-VERFAHREN

XVLP (Extra Volume Low Pressure) ist eine Niederdruck-Spritztechnik, die mit hohem Luftvolumen und niedrigem Luftdruck arbeitet. Wesentlicher Vorteil dieser Spritztechnik ist die geringe Farbnebelbildung. Dadurch wird der Abdeckungsaufwand auf ein Minimum reduziert.

Gegenüber konventionellem Beschichtungsauftrag wird eine hohe Wirtschaftlichkeit und eine optimale Oberflächenqualität bei gleichzeitiger Umweltschonung erzielt.

Funktionsbeschreibung

Das Farbspritzsystem besteht aus einem Motorgebläse, das Zerstäuberluft über einen Luftschlauch an eine Spritzpistole abgibt.

In der Spritzpistole wird ein Teil der Zerstäuberluft zur Druckbeaufschlagung des Behälters verwendet. Durch diesen Druck wird der Beschichtungsstoff über das Steigrohr zur Düse gefördert und dort mit der restlichen Zerstäuberluft zerstäubt. Alle zum Arbeiten notwendigen Einstellungen (z.B. Materialmenge) können bequem direkt an der Pistole vorgenommen werden.

6 BESCHICHTUNGSSTOFF

6.1 VERARBEITBARE BESCHICHTUNGSSTOFFE

Lösemittelhaltige und wasserverdünnbare Lackfarben
Beizen, Lasuren, Imprägnierungen, Öle, Klarlacke, Kunstharzlacke, Buntlacke, Alkydharzlacke, Grundierungen, Heizkörperlacke, Hammerschlaglacke, Rostschutzfarben, Effektlacke, Strukturlacke

6.2 NICHTVERARBEITBARE BESCHICHTUNGSSTOFFE

Materialien die stark schmirgelnde Bestandteile enthalten, Fassadenfarbe, Laugen und säurehaltige Beschichtungsstoffe.
Brennbare Beschichtungsstoffe

6.3 BESCHICHTUNGSSTOFFE DIE NUR MIT ENTSPRECHENDEM ZUBEHÖR VERARBEITET WERDEN KÖNNEN

Innenwandfarbe (Dispersionen und Latexfarbe)

6.4 VORBEREITUNG DES BESCHICHTUNGSSTOFFES

	Beschichtungsstoff-Verarbeitungshinweise des Herstellers auf dem Farbgebinde oder auf dem technischen Merkblatt beachten !
--	--

Sauberkeit des Beschichtungsstoffs:

Für das einwandfreie Funktionieren des Feinsprühsystems ist sauberer Beschichtungsstoff absolute Voraussetzung. Sollten bezüglich der Verunreinigung Bedenken bestehen, so ist es empfehlenswert, den Beschichtungsstoff durch ein feinmaschiges Sieb zu filtern.


Verarbeitung des Beschichtungsstoffes mit Sprühaufsatz StandardSpray (gelb)

Beschichtungsstoff	Verarbeitung	Bemerkungen
Lösemittelhaltige Lackfarben	Herstellerangaben beachten	
Wasserverdünnbare Lackfarben	Herstellerangaben beachten	
Beizen, Lasuren, Imprägnierungen, Öle	unverdünnt	Sprühaufsatz FineSpray (braun) empfohlen
Klarlacke, Kunstharzlacke, Buntlacke, Alkydharzlacke	Herstellerangaben beachten	
Grundierungen, Heizkörperlacke, Hammerschlaglacke,	Herstellerangaben beachten	


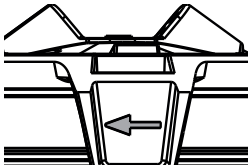
Rostschutzfarben, Effektlacke	Herstellerangaben beachten	
Multicolorfarben, Strukturlacke	Herstellerangaben beachten	Sprühaufsatz WallSpray (weiß) empfohlen

7 EINSTELLUNG DER FARBSPRITZPISTOLE

7.1 EINSTELLUNG DES GEWÜNSCHTEN SPRITZBILDES

	Achtung: Niemals während der Einstellung der Luftkappe den Abzugsbügel ziehen.
--	---

Durch Drehen der Luftkappe (Abb. 3, 1) können 2 verschiedene Sprühstrahlformen eingestellt werden.

	Luftkappe nur in Pfeilrichtung drehen, da sich sonst die Überwurfmutter lösen kann.	
--	---	---

A Waagrechtlicher Flachstrahl → für vertikale Flächen

B Senkrechter Flachstrahl → für horizontale Flächen


Mit dem Regler (Abb. 4, 1) kann zusätzlich zwischen einem breiten (▷) und einem schmalen (▷) Sprühstrahl umgeschaltet werden.

7.2 EINSTELLUNG DER MATERIALMENGE (ABB. 5)

Die Materialmenge kann durch Drehen des Materialmengenreglers (Abb. 5, 1) schrittweise von 1 (Minimum) bis 12 (Maximum) eingestellt werden.

7.3 EINSTELLUNG DER LUFTMENGE (ABB. 6)

Drehen Sie die Luftmengenregulierung (Abb. 6, 1) im Uhrzeigersinn, um die Luftmenge zu erhöhen oder gegen den Uhrzeigersinn, um die Luftmenge zu reduzieren (Pfeil auf Pistolenkörper beachten).

	Die korrekte Einstellung von Luft- und Materialmenge ist entscheidend für die Zerstäubung und Farbnebelbildung.
--	---

7.4 EINSTELLUNG DES STEIGROHRS

Bei richtiger Position des Steigrohres kann der Behälterinhalt fast vollständig verspritzt werden.

Bei Arbeiten an liegenden Objekten: Steigrohr nach vorne drehen. (Abb. 7 A)


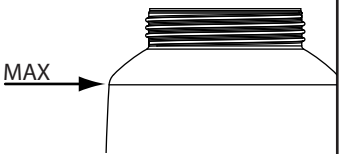
Spritzarbeiten bei über Kopf Objekten: Steigrohr nach hinten drehen. (Abb. 7 B)

8 INBETRIEBNAHME

Vor Anschluss an das Stromnetz darauf achten, dass die Netzspannung mit der auf dem Leistungsschild angegebenen Betriebsspannung übereinstimmt.


Der Anschluss muss über eine vorschriftsmäßig geerdete Schutzkontakt-Steckdose erfolgen.

1. Seitliche Klammern zusammendrücken und Luftschlauch am Grundgerät einstecken. (Abb. 8)
2. Behälter vom Sprühaufsatz abschrauben.
3. Vorbereiteten Beschichtungsstoff einfüllen.

	Behälter nicht überfüllen	
---	---------------------------	---

4. Abhängig vom verwendeten Beschichtungsstoff den entsprechenden Filter am Steigrohr anbringen (Abb. 9, 1).
dünnflüssige Beschichtungsstoffe → Filter fein (rot)
dickflüssige Beschichtungsstoffe → Filter grob (weiß)
5. Behälter fest an den Sprühaufsatz anschrauben.
6. Sprühaufsatz und Pistolengriff miteinander verbinden. (Abb. 2)
7. Netzkabel einstecken.
8. Hauptschalter am Gerät betätigen.
Das Gerät ist jetzt betriebsbereit.

9 SPRITZTECHNIK

	Die FinishControl hat einen Abzugsbügel mit 2 Druckpunkten. In der ersten Stufe wird die Turbine gestartet. Wird der Abzugsbügel weiter gezogen, wird Material gefördert.
---	---

Abzugsbügel an der Farbspritzpistole ziehen.

Führen Sie auf einem Stück Karton eine Spritzprobe durch, um Spritzbild, Spritzstrahlbreite, Material- und Luftmenge richtig einzustellen.

Halten Sie die Farbspritzpistole senkrecht und in gleichmäßigem Abstand von etwa 3 – 10 cm zum Spritzobjekt. (Abb. 10)
Bewegen Sie die Spritzpistole gleichmäßig entweder quer oder



auf und ab. Eine gleichmäßige Pistolenführung ergibt eine einheitliche Oberflächenqualität.

Außerhalb des Spritzobjekts beginnen und Unterbrechungen innerhalb des Spritzobjekts vermeiden.

Bei zu großer Farbnebelbildung ist die Luft- und Materialmenge sowie der Abstand zum Objekt zu optimieren.

10 ARBEITSUNTERBRECHUNG

1. Gerät mit Hauptschalter am Grundgerät ausschalten.
2. Spritzpistole in Pistolenaufnahme am Gerät stecken.



Beim Einsatz von schnelltrocknenden oder Zweikomponenten-Beschichtungsstoffen, Gerät unbedingt innerhalb der Verarbeitungszeit mit geeignetem Reinigungsmittel durchspülen, da das Gerät ansonsten nur mit erheblichen Aufwand gereinigt werden kann bzw. sogar beschädigt wird.

Wichtig: Durch die Erwärmung kann sich die Topfzeit des Materials verändern. Halten Sie daher Rücksprache mit dem Materialhersteller.

11 TRANSPORT

1. Netzkabel um das Grundgerät wickeln.
2. Spritzpistole in Pistolenaufnahme am Gerät stecken.
3. Luftschlauch durch Drücken der beiden seitlichen Klammern (Abb. 8) ausstecken.
4. Luftschlauch aufrollen und mit dem Befestigungsband zusammenbinden.

12 AUSSERBETRIEBNAHME UND REINIGUNG

1. Gerät ausschalten.
2. Pistole teilen. Verschluss (Abb. 2, A) leicht nach unten drücken. Sprühaufsatz und Pistolengriff gegeneinander verdrehen.



ACHTUNG! Elektrische Kontakte im Pistolengriff. Pistolengriff niemals unter Wasser halten oder in Flüssigkeit tauchen. Gehäuse nur mit getränktem Tuch reinigen.

3. Behälter abschrauben.
Restlichen Beschichtungsstoff aus Farbbehälter in Originalgebinde umfüllen.
4. Steigrohr mit Behälterdichtung herausdrehen. (Abb. 11)



Mit dem beiliegenden Bürsten Set kann der Sprühaufsatz besonders effektiv gereinigt werden (Beispiele Abb. 12 und 14).

6. Steigrohr und Ansaugstutzen im Sprühaufsatz mit Reinigungsbürste reinigen. (Abb. 12)
7. Entlüftungsbohrung reinigen. (Abb. 9, 2)



ACHTUNG! Dichtungen, Membran und Düsen- oder Luftbohrungen der Spritzpistole niemals mit spitzen metallischen Gegenständen reinigen. Belüftungsschlauch und Membran sind nur bedingt lösemittelbeständig. Nicht in Lösemittel einlegen sondern nur abwischen.

8. Luftkappe (Abb. 13, 1) zur leichteren Demontage in Vertikalposition bringen und entfernen.
9. Überwurfmutter (Abb. 13, 2) abschrauben.
10. Luftkappe (Abb. 14, 1) und Düse (3) mit Bürste und Lösemittel bzw. Wasser reinigen.



Zwischenräume an der Nadel besonders sorgfältig reinigen (Abb. 14, 5)

11. Spritzpistole und Behälter außen mit einem in Lösemittel bzw. Wasser getränktem Tuch reinigen. Für das Gewinde (Abb. 14, 6) die Allzweckbürste verwenden).
12. Teile wieder zusammenbauen (siehe "Zusammenbau").

12.1 ZUSAMMENBAU



ACHTUNG! Befolgen Sie genau die unten beschriebenen Schritte für den Zusammenbau. Ansonsten kann der Sprühaufsatz beschädigt werden.

1. Düsendichtung so auf die Nadel schieben, dass die Nut (Schlitz) vom Sprühaufsatz weg zeigt. (Abb. 15)
2. Überwurfmutter (Abb. 16, 2) auf den Pistolenkörper schrauben und gut festziehen.
3. Luftkappe (Abb. 17, 1) auf Überwurfmutter einrasten. Überprüfen Sie, dass die Luftkappe auf beiden Seiten vollständig einrastet.
4. Behälterdichtung von unten auf das Steigrohr stecken und bis über den Bund schieben. Dabei Behälterdichtung leicht drehen.
5. Steigrohr mit Behälterdichtung in Pistolenkörper drehen.



Zum leichteren Montieren der Pistole, tragen Sie bitte nach dem Reinigen großzügig Gleitfett (ist beigelegt) am O-Ring des Sprühaufsatzes und am O-Ring der Steckverbindung des Luftschlauches auf (Abb. 18).

13 WARTUNG

13.1 LUFTFILTER



Achtung! Gerät niemals mit verschmutztem oder fehlendem Luftfilter betreiben, es könnte Schmutz angesaugt werden und den Betrieb des Gerätes beeinflussen. Die Luftfilteranzeige leuchtet rot, wenn der Luftfilter gewechselt werden muss.

1. Netzstecker ziehen.
2. Abdeckung des Luftfilterfaches (links und rechts) öffnen (Abb. 19).
3. Je nach Verschmutzung Luftfilter (Abb. 19, 1) reinigen (ausblasen) oder austauschen.

13.2 ENTLÜFTUNGSVENTIL



Falls Farbe in den Belüftungsschlauch eingedrungen ist, gehen Sie wie folgt vor:

1. Belüftungsschlauch (Abb. 20, 1) oben vom Pistolenkörper ziehen. Ventildeckel (2) aufschrauben. Membran (3) entnehmen. Alle Teile sorgfältig reinigen.



ACHTUNG! Belüftungsschlauch und Membran sind nur bedingt lösemittelbeständig. Nicht in Lösemittel einlegen sondern nur abwischen.

2. Membran mit Stift voraus in den Ventildeckel setzen (Siehe hierzu auch Markierung auf dem Pistolenkörper).
3. Pistolenkörper auf den Kopf stellen und Ventildeckel von unten anschrauben.
4. Belüftungsschlauch auf Ventildeckel und auf Nippel am Pistolenkörper stecken.

14 BEHEBUNG VON STÖRUNGEN

STÖRUNG	MÖGLICHE URSACHE	BEHEBUNG
Gerät funktioniert nicht	<ul style="list-style-type: none"> • Keine Netzspannung vorhanden • Gerät überhitzt 	<ul style="list-style-type: none"> • Prüfen • Netzstecker ziehen, Gerät 30 Minuten abkühlen lassen, Schlauch nicht knicken, Luftfilter prüfen, Ansaugschlitz nicht abdecken
Kein Beschichtungsstoffaustritt an der Düse	<ul style="list-style-type: none"> • Düse verstopft • Zu geringe Materialmenge eingestellt • Farbbehälterdichtung beschädigt • Kein Druckaufbau im Behälter • Behälter leer • Belüftungsschlauch lose/beschädigt • Steigrohr lose • Steigrohr / Steigrohrfilter verstopft • Entlüftungsbohrung am Steigrohr verstopft • Membran verklebt 	<ul style="list-style-type: none"> • Reinigen • Menge erhöhen • Austauschen • Behälter anziehen • Nachfüllen • Einstecken oder austauschen • Einstecken • Reinigen bzw. anderen Filter verwenden • Reinigen • Demontieren und reinigen (s. Abschnitt 13.2)
Beschichtungsstoff tropft an der Düse nach	<ul style="list-style-type: none"> • Luftkappe, Düse oder Nadel verschmutzt • Sprühaufsatz falsch zusammengebaut • Düse lose • Düse verschlissen • Nadel verschlissen oder beschädigt 	<ul style="list-style-type: none"> • Reinigen • Richtig zusammenbauen (s. Abschnitt 12.1) • Überwurfmutter anziehen • Auswechseln • Nadel auswechseln (Service Set 2434517)
Zu grobe Zerstäubung	<ul style="list-style-type: none"> • Materialmenge zu groß • Düse verunreinigt • Beschichtungsstoff zu dickflüssig • Zu geringer Druckaufbau im Behälter • Luftfilter stark verschmutzt • Zu geringe Luftmenge • Luftschlauch beschädigt • Luftkappe falsch montiert 	<ul style="list-style-type: none"> • Menge reduzieren • Reinigen • Weiter verdünnen • Behälter anziehen • Auswechseln (s. Abschnitt 13.1) • Menge erhöhen • Überprüfen und bei Bedarf austauschen • Luftkappe richtig einrasten (Abb. 17)
Spritzstrahl pulsiert	<ul style="list-style-type: none"> • Beschichtungsstoff im Behälter geht zu Ende • Düsendichtung verschlissen • Luftfilter stark verschmutzt • Steigrohr lose • Steigrohr / Steigrohrfilter verstopft 	<ul style="list-style-type: none"> • Nachfüllen • Auswechseln • Auswechseln • Einstecken • Reinigen bzw. anderen Filter verwenden
Material-Läufer	<ul style="list-style-type: none"> • Zuviel Beschichtungsstoff aufgetragen • Zu geringer Abstand • Falscher Sprühaufsatz 	<ul style="list-style-type: none"> • Menge reduzieren • Abstand vergrößern • Anderen Sprühaufsatz verwenden
Zuviel Farb-Nebel (Overspray)	<ul style="list-style-type: none"> • Abstand zum Spritzobjekt zu groß • Materialmenge zu groß • Zu hohe Luftmenge • Beschichtungsstoff zu stark verdünnt • Falscher Sprühaufsatz 	<ul style="list-style-type: none"> • Spritzabstand verringern • Menge reduzieren • Menge reduzieren • Verdünnungsgrad reduzieren • Anderen Sprühaufsatz verwenden
Farbe im Belüftungsschlauch	<ul style="list-style-type: none"> • Membran verschmutzt • Membran defekt 	<ul style="list-style-type: none"> • Membran reinigen (s. Abschnitt 13.2) • Membran ersetzen (s. Abschnitt 13.2)

15 ZUBEHÖR UND ERSATZTEILE

15.1 ZUBEHÖR

POS.	BESTELL-NR.	BENENNUNG
1	2430386	Sprühaufsatz StandardSpray (gelb) (inkl. Behälter 1000 ml) Verarbeitet alle gängigen Lacke.
2	2430385	Sprühaufsatz FineSpray (braun) (inkl. Behälter 1000 ml) Perfekt geeignet für niederviskose Lacke und Lasuren.
3	2430387	Sprühaufsatz WallSpray (inkl. Behälter 1400 ml) Abgestimmt auf die Verarbeitung von Dispersionen.
4	2324 749	Behälter 1400 ml
5	2350 692	Can Adapter Mit dem Can Adapter können Farbdosen direkt an einem Click&Paint Sprühaufsatz befestigt werden. Geeignet für: Handelsübliche 750 ml Farbdosen (maximale Abmessungen Ø=102 mm, h=119 mm) und 1000 ml Farbdosen (maximale Abmessungen Ø=112 mm, h=132 mm)

15.2 ERSATZTEILE FINISHCONTROL 5500 (ABB. 21)

POS.	BESTELL-NR.	BENENNUNG
1	2434503	Filterabdeckungs-Set
2	2434505	Luftfilter (4 Stück)
3	2434506	Deckel Ablagefach
4	2442011	Pistolengriff mit Luftschlauch
5	2430409	Reinigungsbürsten Set
6	2442012	Befestigungsband Luftschlauch

15.3 ERSATZTEILE SPRÜHAUFSATZ STANDARDSPRAY (GELB) (ABB. 22)

POS.	BESTELL-NR.	BENENNUNG
1	2430386	Sprühaufsatz StandardSpray (gelb) kpl. mit Behälter 1000 ml
2	2434514	Luftkappe (3 Stück)
3	2323934	Dichtung
4	2434513	Service Set Sprühkopf (StandardSpray)
5	2434517	Service Set Nadel (4,1 mm)
6	2434516	Belüftungsschlauch, Ventildeckel, Membran
7	2434524	Service Set Ansaugsystem
8	2434523	Behälterdichtung (5 Stück)
9	2324248	Steigrohrfilter fein (rot, 5 Stück)
	2324249	Steigrohrfilter grob (weiß, 5 Stück)
10	2434525	Behälter (1000 ml)
	2315 539	Gleitfett

SERVICENETZ IN DEUTSCHLAND

Bei Fragen zu unseren Produkten oder technischen Problemen helfen Ihnen unsere Experten gerne weiter.

Kundenzentrum

T 07544 - 505-1666

F 07544 - 505-1155

email: kundenzentrum@wagner-group.com

Reparatur Hotline

T 075 44 - 505-1520

Mo-Do. 7.00 - 12.00 Uhr, 13.00 - 16.00 Uhr

Fr. 7.00 - 12.00 Uhr, 13.00 - 15.00 Uhr

email: Technical.Support-DF@wagner-group.com

Servicestützpunkte ganz in Ihrer Nähe finden Sie auch im Internet unter

go.wagner-group.com/profi

PRÜFUNG DES GERÄTES

Aus Gründen der Sicherheit empfehlen wir das Gerät bei Bedarf, jedoch mindestens alle 12 Monate, durch Sachkundige daraufhin zu prüfen, ob ein sicherer Betrieb weiterhin gewährleistet ist.

Bei stillgelegten Geräten kann die Prüfung bis zur nächsten Inbetriebnahme hinausgeschoben werden.

Zusätzlich sind auch alle (eventuell abweichende) nationalen Prüfungs- und Wartungsvorschriften zu beachten.

Bei Fragen wenden Sie sich bitte an die Kundendienststellen der Firma Wagner.

ENTSORGUNGSHINWEIS

Gemäß der europäischen Richtlinie 2012/19/EU zur Entsorgung von Elektro- Altgeräten, und deren Umsetzung in nationales Recht, ist dieses Produkt nicht über den Hausmüll zu entsorgen, sondern muss der umweltgerechten Wiederverwertung zugeführt werden!



Ihr Wagner - Altgerät wird von uns, bzw. unseren Handelsvertretungen zurückgenommen und für Sie umweltgerecht entsorgt. Wenden Sie sich in diesem Fall an einen unserer Service-Stützpunkte, bzw. Handelsvertretungen oder direkt an uns.

WICHTIGER HINWEIS ZUR PRODUKTHAFTUNG

Aufgrund einer ab 01.01.1990 gültigen EU-Verordnung haftet der Hersteller nur dann für sein Produkt, wenn alle Teile vom Hersteller stammen oder von diesem freigegeben wurden, bzw. die Geräte sachgemäß montiert und betrieben werden. Bei Verwendung von fremdem Zubehör und Ersatzteilen kann die Haftung ganz oder teilweise entfallen; in extremen Fällen kann von den zuständigen Behörden (Berufsgenossenschaft und Gewerbeaufsichtsamt) der Gebrauch des gesamten Gerätes untersagt werden.

Mit Original WAGNER Zubehör und Ersatzteilen haben Sie die Gewähr, dass alle Sicherheitsvorschriften erfüllt sind.

3 + 2 JAHRE GARANTIE AUF DIESES WAGNER HANDWERKER PRODUKT

(Stand 03.03.2022)

WAGNER gibt ausschließlich dem gewerblichen Käufer, der das Produkt im autorisierten Fachhandel erworben hat (im Folgenden „Kunde“ genannt), eine neben den gesetzlichen Gewährleistungsregelungen bestehende Garantie für die im Internet unter <https://go.wagner-group.com/3plus2-info> aufgeführten Produkte, sofern nicht ein Garantiausschluss vorliegt.

Die Garantiezeit für WAGNER Produkte (Geräte) im Handwerker Bereich beträgt 36 Monate und beginnt mit dem Kaufda-

tum des Erstkaufs. Der Garantiezeitraum kann um weitere 24 Monate verlängert werden, wenn das Produkt innerhalb von 28 Tagen nach dem Kauf im Internet unter <https://go.wagner-group.com/3plus2> registriert wird.

Bei kommerzieller Vermietung, industriellem Gebrauch (z.B. Einsatz im Schichtbetrieb) oder gleichzusetzender Beanspruchung beträgt die Garantiezeit 12 Monate aufgrund der deutlich höheren Belastung. Hier behalten wir uns vor, im Einzelfall eine Prüfung vorzunehmen und gegebenenfalls die Garantie abzulehnen.

Zeigen sich innerhalb der Garantiezeit Fehler in Material, Verarbeitung oder Leistung des Geräts, so sind Garantieansprüche unverzüglich, spätestens jedoch innerhalb einer Frist von 2 Wochen nach Entdeckung des Fehlers geltend zu machen.

Die detaillierten Garantiebestimmungen erhalten Sie auf Nachfrage bei unseren autorisierten WAGNER Partnern (siehe Webseite oder Betriebsanleitung) oder in Textform auf unserer Webseite:

<https://go.wagner-group.com/pf-warranty-conditions>



Änderungen vorbehalten

EU Konformitätserklärung

Wir erklären in alleiniger Verantwortung, dass dieses Produkt den folgenden einschlägigen Bestimmungen entspricht: 2006/42/EG, 2014/30/EU, 2011/65/EU, 2012/19/EU

Angewandte harmonisierte Normen:

EN 62841-1, EN 50580, EN IEC 55014-1, EN IEC 55014-2, EN IEC 61000-3-2, EN 61000-3-3, EN 62233

Die EU Konformitätserklärung liegt dem Produkt bei.

Sie kann bei Bedarf mit der Bestellnummer **2434454** nachbestellt werden.

Translation of the original operating instructions

Contents

1	SAFETY REGULATIONS	14
2	EXPLANATORY DIAGRAM	16
3	THE WAGNER CLICK&PAINT SYSTEM	16
3.1	Disassembly of the spray gun	16
4	TECHNICAL DATA	17
5	INTRODUCTION TO SPRAYING USING THE XVLP PROCEDURE	17
6	COATING MATERIAL	17
6.1	Coating Materials Suitable for Use	17
6.2	Coating Materials Not Suitable for Use	17
6.3	Coating materials that can only be processed with relevant spray attachment (accessories)	17
6.4	Preparing the coating material	17
7	SETTING THE SPRAY GUN	18
7.1	Setting the required spray pattern	18
7.2	Setting the amount of material	18
7.3	Setting the amount of air	18
7.4	Align the feed tube	18
8	STARTING OPERATION	18
9	SPRAYING TECHNIQUE	18
10	BREAKS IN WORK	19
11	TRANSPORTATION	19
12	TAKING OUT OF OPERATION AND CLEANING	19
12.1	Assembly	19
13	MAINTENANCE	19
13.1	Air filter	19
13.2	Air relief valve	20
14	CORRECTION OF MALFUNCTIONS	21
15	ACCESSORIES AND SPARE PARTS	22
15.1	Accessories	22
15.2	Spare parts FinishControl	22
15.3	Spare Parts StandardSpray spray attachment	22
	Testing of the unit	23
	Note on disposal	23
	Important information on product liability	23
	Guarantee declaration	23
	CE - declaration	23
	European service network	122

Explanation of symbols used

	This symbol indicates a potential danger for you or for the device. Under this symbol you can find important information on how to avoid injuries and damage to the device.
	Indicates tips for use and other particularly useful information.
	Wide spray jet setting
	Narrow spray jet setting

1 SAFETY REGULATIONS

All local safety regulations in force must be observed.

Read the operating instructions carefully and follow the instructions laid down in them in order to avoid risks.

1. Safety at the workplace

- a) **Keep your workplace clean and well lit.** *Disorder or unlit workplaces may result in accidents.*
- b) **Never use the tool in hazardous areas that contain flammable liquids, gases or dusts.** *Power tools generate sparks that can ignite the dust or vapors.*
- c) **Keep children and other persons away when using the power tool.** *You can lose control of the tool if you are distracted.*

2. Electrical Safety

- a) **The tool plug must fit into the socket. The plug may not be modified in any form. Do not use adaptor plugs together with protective-earthed tools.** *Unmodified plugs and suitable sockets reduce the risk of an electric shock.*
- b) **Avoid physical contact with earthed surfaces such as pipes, heating elements, stoves and refrigerators.** *The risk through electric shock increases if your body is earthed.*
- c) **Keep the equipment away from rain and moisture.** *The risk of an electric shock increases if water penetrates electrical equipment.*
- d) **Do not misuse the mains lead by carrying the tool by the lead, hanging it from the lead or by pulling on the lead to remove the plug. Keep the lead away from heat, oil, sharp edges or moving tool parts.** *Damaged or twisted leads increase the risk of an electric shock.*
- e) **If you work outdoors with a power tool, only use extension cables suitable for outdoor use.** *The use of an extension lead that is suitable for outdoors reduces the risk of an electric shock.*
- f) **If you cannot avoid using the tool in a damp environment, use a residual current operated circuit-breaker.** *Using a residual current operated circuit-breaker avoids the risk of electric shock.*

3. Safety of Persons

- a) **Be attentive. Pay attention to what you are doing and work sensibly with a power tool. Do not use the tool if you are tired or under the influence of drugs, alcohol or medication.** *Just a moment of inattentiveness while using the tool can lead to serious injuries.*
- b) **Wear personal safety equipment and always wear safety goggles.** *Wearing personal protective equipment, such as dust mask, non-slip safety shoes, safety helmet or ear protection, depending on the type of power tools, reduces the risk of injury.*

- c) **Avoid accidental starting-up. Ensure that the switch is in the "OFF" position before inserting the plug into the socket.** *Accidents can occur if you carry the power tool while your finger is on the switch or if you connect the power tool to the power supply which it is on.*
- d) **Remove setting tools or wrenches before switching on the power tool.** *A tool or wrench that is in a rotating tool part can lead to injuries.*
- e) **Avoid an unnatural posture.** *This ensures that you can control the tool better in unexpected situations.*
- f) **Wear suitable clothing. Do not wear wide clothing or jewellery. Keep your hair, clothes and gloves away from moving parts.** *Loose clothing, jewellery or long hair can be caught in moving parts.*
- g) **Do not lull yourself into a false sense of security and do not think yourself above the safety rules for electric tools, even if you are familiar with the electric tool following extensive practical experience.** *Careless use can lead to serious injuries in fractions of a second.*

4. Careful Handling and Use of Power Tools

- a) **Do not overload the tool. Use the power tool designed for the work that you are doing.** *You work better and safer in the specified performance range if you use the suitable power tool.*
- b) **Do not use power tools whose switch is defective.** *A power tool that cannot be switched on or off is dangerous and has to be repaired.*
- c) **Remove the plug from the socket before carrying out tool settings, changing accessories or putting the tool away.** *This precautionary measure prevents unintentional starting of the tool.*
- d) **Store unused power tools so that they are inaccessible to children. Do not let persons use the tool who are not familiar with it or who have not read these instructions.** *Power tools are dangerous when they are used by inexperienced persons.*
- e) **Take proper care of your tools. Check whether the moving parts function trouble-free and do not jam, whether parts are broken or damaged so that the tool function is impaired.** *Have damaged parts repaired before using the tool. Many accidents have their origin in power tools that have been maintained badly.*
- f) **Use the power tool, accessories, insert tools, etc. in accordance with these instructions and in a fashion specified for this special tool type. Take the working conditions and the activity to be carried out into consideration.** *The use of power tools for purposes other than the intended ones can lead to dangerous situations.*
- g) **Keep the handles and grip surfaces dry, clean and free of oil and grease.** *Slippery handles and grip surfaces hamper safe operation and control of the electric tool in unforeseen situations.*

5. Service

- a) **Have your tool repaired only by qualified specialist**

personnel and only with original spare parts. *This ensures that the tool safety is maintained.*

- b) If the supply cord is damaged, it must be replaced by the manufacturer or its service agent or a similarly qualified person in order to avoid a safety hazard.**

Safety instructions for colour application devices

1. Risks of Fire and Explosion

Combustible gases develop in the work area when spraying coating substances and due to the autonomous formation of coating substances and solvent vapors (danger zone).

Risk of fire and explosion due to ignition sources in this danger zone.

The electrically operated spray device contains potential ignition sources (spark formation when switching the motor on and off, when inserting and removing the power plug, due to potential static electricity at the spray gun)

-> **Device must not be used at operating sites that fall under the explosion protection ordinance.**

-> **Basic unit and mains connection must be located outside the danger zone.**

-> **Do not use combustible coating substances and cleaning agents -> observe product data sheets!**

-> **Always seal paint or solvent containers tightly in the vicinity of the device.**

-> **No ignition sources such as open fire, lit tobacco products, glowing wires, hot surfaces, sparks e.g. due to angle grinders etc. must be present.**

-> **When cleaning the device with solvent do not spray into a container with a small opening (bung hole).**

Danger due to formation of an explosive gas/air mixture.

The container into which you are spraying must be earthed.

2. Warning: Danger of injury!

Never point spray gun at yourself, other persons or animals.

3. Wear breathing equipment when spraying.

The user should be supplied with a breathing mask. In order to avoid occupational diseases, the working instructions provided by the manufacturer of the materials, solvents and cleaning agents used must be complied with during preparation, working with and cleaning the equipment.

Protective clothing, gloves and, if necessary, protective skin cream is required to protect the skin.

- 4. Warning: When working with the paint spraying system, both indoors and outdoors, care should be taken that no solvent vapours are driven to the motor-operated blower or that no solvent containing vapours form in the area around the paint spraying system. Place the motor-operated blower on the opposite side to the object to be sprayed. When working outdoors take wind direction into account. When working in closed places a sufficient ventilation must be ensured to remove the solvent vapours. The distance from the motor – operated blower to the object to be sprayed must be at least 3 m.**

- 5. Warning: The device is not splash proof. It should not be used, neither outdoors in the rain nor be sprayed with water nor immersed in liquid. Do not use the device in damp or wet environments.**

6. The units may only be used with a functional valve. If paints rises in the ventilating hose (Fig. 1, item 4) do not operate the unit further! Dismantle and clean the ventilating hose, valve and diaphragm and replace the diaphragm if necessary (see section13.2).

7. Do not lay the filled spray gun down.

8. Extraction systems should be installed on-site according to the local regulations.

9. The object to be coated must be earthed.

10. Caution against dangers that can arise from the sprayed substance and observe the text and information on the containers or the specifications given by the substance manufacturer.

11. Do not spray any liquid of unknown hazard potential.

12. Before dismantling the spray attachment, relieve pressure by opening the container.

- 13. Before working on the device, remove the power plug from the socket.**

14. Work or repairs on the electrical equipment should only be carried out by a professional electrician, even if there are instructions regarding such work in the operating instructions. No liability will be accepted for improper installation.

15. Do not sit or stand on the device. Danger of tilting/breaking!

16. Only use parts approved by the manufacturer. The users bear all risks and liability for using parts that do not meet the minimum technical requirements.

2 EXPLANATORY DIAGRAM (FIG. 1)

POS.	DESIGNATION	POS.	DESIGNATION
1	Spray attachment complete	15	ON/OFF switch (I = ON, 0 = OFF)
2	Spray jet width adjustment	16	Air filter indicator ((lights up red if the main air filter is blocked))
3	Air cap (to set the working direction)	17	Air hose connection
4	Ventilating hose	18	Storage compartment for small parts / accessories
5	Valve	19	Gun mounting
6	Container seal	20	Clamp for securing the coiled power cable
7	Suction tube	21	Power cable
8	Container	22	Air filter cover (left and right)
9	Trigger (actuates turbine starting switch → material is conveyed)	23	Fastening strap for binding the rolled-up air hose together
10	Material volume regulation	24	Fine feed tube filter (red) Coarse feed tube filter (white)
11	Air volume control	25	Cleaning brushes (4 pcs.)
12	Air hose		
13	Gun handle		
14	Carry handle		

3 THE WAGNER CLICK&PAINT SYSTEM

With the Wagner Click&Paint System, the front part of the gun (spray attachment) can be replaced quickly and easily. This enables a rapid material change without cleaning, and ensures that the right tool is available for every material and application.

The following spray attachments are available:

Spray attachment	Area of application
StandardSpray (yellow) Order No. 2430386	Spray attachment with slit nozzle and 1000 ml aluminium container. Processes all standard paints.
FineSpray (brown) Order No. 2430385	Spray attachment with round nozzle and 1000 ml aluminium container. Ideal for low-viscosity paints and glazes.
WallSpray (white) Order No. 2430387	Dispersion spray attachment with slit nozzle and 1400 ml plastic container. Designed for processing dispersions.

3.1 DISASSEMBLY OF THE SPRAY GUN

For assembly, insert the spray attachment into the gun handle so that the two arrows point at each other. Turn the gun handle 90° in the arrow direction until it audibly engages. (Fig. 2)

To remove the spray attachment, push the catch (Fig. 2, A) beneath the trigger down and turn the spray attachment by 90°.

4 TECHNICAL DATA

Voltage:	230 V~, 50 Hz
Power consumption:	1150 W
Max. current consumption	5 A
Container volume:	1000 ml
Air hose:	5 m
Power cable:	4 m
Protection class:	II /
Sound pressure level:* Uncertainty K:	80 dB (A) 3 dB (A)
Sound pressure output:* Uncertainty K:	91 dB (A) 3 dB (A)
Oscillation level: Uncertainty K:	<2.5 m/s ² 1.5 m/s ²
Weight (motor-operated blower, air hose and spray gun):	6.6 kg

* The acoustic emission value was ascertained in accordance with EN 62841-1

5 INTRODUCTION TO SPRAYING USING THE XVLP PROCEDURE

XVLP (Extra Volume Low Pressure) is a low pressure spraying technique, which works with a high volume of air and a low air pressure. The greatest advantage of this spraying technique is the low paint mist formation. This reduces the amount required to cover the object to a minimum.

As opposed to conventional application of coatings, this method achieves a highly economical and perfect surface quality and is, at the same time, environmentally friendly.

Function description

The paint spraying system consists of a motor-operated turbo-blower, which provides the spray gun with atomisation air through an air hose.

In the spray gun, a part of the atomisation air is used to pressurise the container. This pressure causes the coating material to be fed through the uptake pipe to the nozzle where it is atomised by the rest of the atomisation air.

All settings necessary for operation (e.g. material volume) can be conveniently made, directly on the gun.

6 COATING MATERIAL

6.1 COATING MATERIALS SUITABLE FOR USE

Solvent-based and water-soluble lacquer paints
Mordants, glazes, impregnations, oils, clear varnishes, synthetic enamels, coloured paints, alkyd resin varnishes, primers, radiator paints, hammer effect enamels, anti-rust paints, special-effect paints, textured paints

6.2 COATING MATERIALS NOT SUITABLE FOR USE

Materials that contain highly abrasive components, facade paint, caustic solutions and acidic coating substances.
Flammable materials.

6.3 COATING MATERIALS THAT CAN ONLY BE PROCESSED WITH RELEVANT SPRAY ATTACHMENT (ACCESSORIES)

Interior wall paint (dispersions and latex paint)

6.4 PREPARING THE COATING MATERIAL

	Observe the manufacturer's instructions for the use of the coating material on the paint tin or on the technical instruction sheet.
--	---

Coating material purity:

An absolute pre-condition for the trouble-free operation of the fine-spray system is that the coating material is uncontaminated. If you have doubts as to the purity of the coating material, we recommend that you first filter it through a fine sieve.

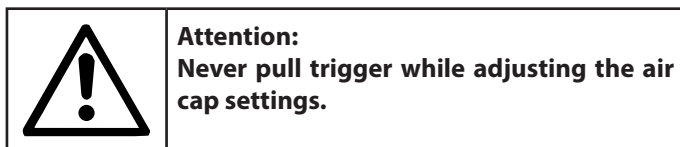
Processing the coating material with the StandardSpray spray attachment (yellow)

Coating Material	Processing	Comments
Solvent-based lacquer paints	observe manufacturer's instructions	
Water-soluble lacquer paints	observe manufacturer's instructions	
Mordants, glazes, impregnations, oils	undiluted	FineSpray spray attachment (brown) recommended
Clear varnishes, synthetic enamels, coloured paints, alkyd resin varnishes	observe manufacturer's instructions	
Primers, radiator paints, hammer effect enamels	observe manufacturer's instructions	

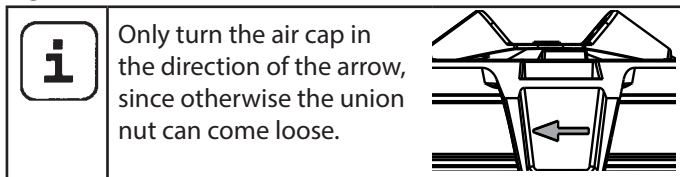
Anti-rust paints, special-effect paints	observe manufacturer's instructions	
Multicolor paints, textured paints	observe manufacturer's instructions	WallSpray spray attachment (white) recommended

7 SETTING THE SPRAY GUN

7.1 SETTING THE REQUIRED SPRAY PATTERN



2 different spray jet shapes can be set by turning the air cap (fig. 3, 1)



A horizontal flat jet → for vertical surfaces

B vertical flat jet → for horizontal surfaces

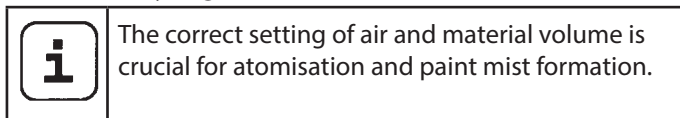
The controller (Fig. 4, 1) also allows the user to switch between a wide (▷) and narrow (▷) spray jet.

7.2 SETTING THE AMOUNT OF MATERIAL (FIG. 5)

The material volume can be adjusted incrementally from 1 (minimum) to 12 (maximum) by turning the material volume control (Fig. 5, 1).

7.3 SETTING THE AMOUNT OF AIR (FIG. 6)

Turn the air volume control (Fig. 6, 1) clockwise to increase the air volume or anti-clockwise to reduce the air volume (note arrow on body of gun).



7.4 ALIGN THE FEED TUBE

If the feed tube is positioned correctly, the container contents can be sprayed without almost any residue.

When working on lying objects:

Turn the feed tube forwards. (Fig. 7 A)

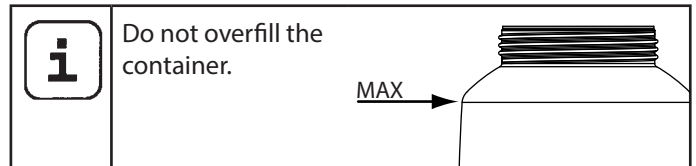
Spraying work when working on overhead objects:

Turn the feed tube rearwards. (Fig. 7 B)

8 STARTING OPERATION

Before connecting to the mains supply make sure that the mains voltage corresponds to the operating voltage on the rating plate. The unit must be connected with a properly earthed shockproof socket.

1. Squeeze the side clips together and insert the air hose onto the basic unit. (Fig. 8)
2. Unscrew the container from the spray attachment.
3. Pour in the prepared coating material.



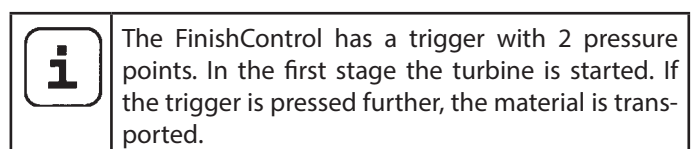
4. Fit the appropriate filter to the feed tube depending on the coating material used (Fig. 9, 1)

Low-viscosity coating materials → Fine filter (red)

Viscous coating materials → Coarse filter (white)

5. Screw the container firmly onto the spray attachment.
6. Connect spray attachment and gun handle. (Fig. 2)
7. Plug in the power cable.
8. Switch on the main switch at the device.
The device is now ready for operation.

9 SPRAYING TECHNIQUE



Operate trigger on the spray gun.

Test spray a piece of cardboard to ensure correct setting of the spray pattern, spray jet width, material and air volume.

Hold the paint spray gun upright and maintain a constant distance of about 3 - 10 cm to the object being sprayed. (Fig. 10)

Move the paint spray gun evenly either from side to side or up and down. If the gun is moved evenly, it will produce an even surface finish.

Always start spraying away from the object and avoid stop-ping spraying whilst still on the object.

In case of excessive paint mist formation, adjust the air and material flow respectively and alter the distance from the object.

10 BREAKS IN WORK

1. Switch device off with main switch on the basic unit.
2. Insert spray gun into gun mounting on the device.

	<p>In using quick-drying or two-component coating materials, do not fail to rinse unit through with a suitable cleaning agent during the processing period.</p> <p>Important: The application life of the material can change as a result of heating. Therefore, please consult the material manufacturer.</p>
--	--

11 TRANSPORTATION

1. Coil power cable around the basic unit.
2. Insert spray gun into gun mounting on the device.
3. Disconnect air hose by pressing the two side clips (Fig. 8).
4. Roll up the air hose and tie it up with the fastening strap.

12 TAKING OUT OF OPERATION AND CLEANING

1. Turn the machine off.
2. Divide the spray gun. Press catch (Fig. 2, A) down slightly. Twist spray attachment and gun handle towards each other.

	<p>ATTENTION! Electrical contacts in gun handle. Never hold the gun handle under water or immerse it into liquids. Clean the housing only with a moistened cloth.</p>
--	--

3. Unscrew the container.
Empty the remaining coating material into the original container.
4. Unscrew feed tube with container seal. (Fig. 11)

	<p>The enclosed brush set can be used for particularly effective cleaning of the spray attachment (examples Fig. 12 and 14).</p>
--	--

5. Clean feed tube and suction nozzle in spray attachment with cleaning brush. (Fig. 12)
6. Clean the ventilating bore. (Fig. 9, 2)

	<p>CAUTION! Never clean seals, diaphragm and nozzle or air holes of the spray gun with metal objects. The ventilation hose and diaphragm are only solvent-resistant to a limited extent. Do not immerse in solvent, only wipe.</p>
--	---

7. Move the air cap (Fig. 13, 1) to the vertical position for easier removal and lift it off.
8. Unscrew the union nut (fig. 13, 2).

9. Clean the air cap (fig. 14, 1) and nozzle (3) with a brush and solvent or water.

	<p>Take special care when cleaning the interstices on the needle (Fig. 14, 5)</p>
--	---

10. Clean the outside of the spray gun and container with a cloth soaked in solvent or water. Use the all-purpose brush for the thread (Fig. 14, 6).
11. Assemble the parts again (see "Assembly").

12.1 ASSEMBLY

	<p>ATTENTION! Follow the steps described below exactly for assembly. Otherwise the spray attachment may be damaged.</p>
--	--

1. Push nozzle seal onto the needle so that the groove (slot) points away from the spray attachment. (Fig. 15)
2. Screw the union nut (Fig. 16, 2) onto the gun and tighten it.
3. Engage the air cap (Fig. 17, 1) with the union nut. Check if the air cap has properly locked into place on both sides.
4. Place the container seal from below on the feed tube and slide it over the collar, while turning the container seal slightly.
5. Screw the feed tube with the container seal into the body of the gun.

	<p>In order to mount the gun more easily apply lubricating grease (enclosed) liberally to the O-ring at the spray attachment and to the O-ring of the plug connection of the air hose (Fig. 18).</p>
--	--

13 MAINTENANCE

13.1 AIR FILTER

	<p>Attention! Never operate the device with the air filter soiled or missing, as dirt could be sucked up and affect the operation of the device. The air filter indicator lights up red if the air filter needs to be changed.</p>
--	---

1. Unplug the power plug.
2. Open the cover on the air filter compartment (left and right) (Fig. 19).
3. Depending on the degree of soiling, clean (blow out) the air filter (Fig. 19, 1) or replace it.

13.2 AIR RELIEF VALVE



If paint has entered the ventilation hose, proceed as follows:

1. Pull the ventilating hose (Fig. 20, 1) at the top from the gun body. Screw off the valve cover (2). Remove the diaphragm (3). Clean all the parts carefully.



CAUTION! The ventilation hose and diaphragm are only solvent-resistant to a limited extent. Do not immerse in solvent, only wipe.

2. Place the diaphragm in the valve cover with the pin facing forward (Also see the marking on the gun body).
3. Turn the body of the gun upside down and screw on the valve cover from underneath.
4. Place the ventilating hose on the valve cover and on the nipple at the gun body.

Warning

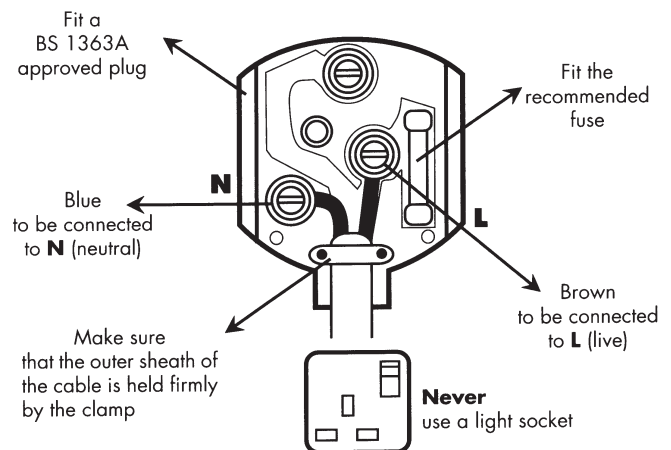
If the supply cord of this appliance is damaged, it must only be replaced by a repair shop appointed by the manufacturer, because special purpose tools are required.

Warning: Do not connect the blue or brown wire to the earth terminal of the plug! The wires in this mains lead are coloured in accordance with the following code:

blue = neutral **brown** = live

As the colours of the wires in the mains lead of this appliance may not correspond with the coloured markings identifying the terminals in your plug, proceed as follows:

- ◆ Should the moulded plug have to be replaced, never re-use the defective plug or attempt to plug it into a different 13 A socket. This could result in an electric shock.
- ◆ Should it be necessary to exchange the fuse in the plug only use fuses approved by ASTA in accordance with BS 1362. 5 Amp fuses may be used.
- ◆ To ensure that the fuse and fuse carrier are correctly mounted please observe the provided markings or colour coding in the plug.
- ◆ After changing the fuse, always make sure that the fuse carrier is correctly inserted. Without the fuse carrier, it is not permissible to use the plug.
- ◆ The correct fuses and fuse carriers are available from your local electrical supplies stockist.



14 CORRECTION OF MALFUNCTIONS

MALFUNCTION	CAUSE	REMEDY
The unit will not start	<ul style="list-style-type: none"> • No mains voltage • Device overheated 	<ul style="list-style-type: none"> • Check • Unplug the power plug, let the device cool down approx. 30 minutes, do not bend the hose, check the air filter, do not cover the intake slots
No coating material emerges from the nozzle	<ul style="list-style-type: none"> • Nozzle clogged • Material volume setting too low • Paint container seal damaged • No pressure build-up in container • Container empty • Ventilation hose loose/damaged • Feed tube loose • Feed tube / feed tube filter clogged • Air vent on feed tube blocked • Diaphragm stuck 	<ul style="list-style-type: none"> • Clean • Increase volume • Replace • Tighten container • Refill • Insert or replace • Insert • Clean or use another filter • Clean • Remove and clean (see section 13.2)
Coating material drips from the nozzle	<ul style="list-style-type: none"> • Air cap, nozzle or needle soiled • Spray attachment incorrectly assembled • Nozzle loose • Nozzle worn • Needle worn or damaged 	<ul style="list-style-type: none"> • Clean • Assemble correctly (see section 12.1) • Tighten Union nut • Change • Replace the needle (service set 2434517)
Atomisation too coarse	<ul style="list-style-type: none"> • Material volume too large • Nozzle contaminated • Viscosity of coating material too high • Too little pressure build-up in container • Air filter heavily soiled • Amount of air too low • Air hose damaged • Air cap assembled incorrectly 	<ul style="list-style-type: none"> • Reduce volume • Clean • Dilute further • Tighten container • Change (see section 13.1) • Increase volume • Check and replace if necessary • Snap air cap properly into place (fig. 17)
Spray jet pulsates	<ul style="list-style-type: none"> • Coating material in container running out • Nozzle seal worn • Air filter heavily soiled • Feed tube loose • Feed tube / feed tube filter clogged 	<ul style="list-style-type: none"> • Refill • Replace • Change (see section 13.1) • Insert • Clean or use another filter
Coating material causes "paint tears"	<ul style="list-style-type: none"> • Too much coating material applied • Distance too small • Incorrect spray attachment 	<ul style="list-style-type: none"> • Reduce volume • Increase distance • Use another spray attachment
Excessive paint mist (overspray)	<ul style="list-style-type: none"> • Distance to the object too large • Too much coating material applied • Amount of air too high • Coating substance over-diluted • Incorrect spray attachment 	<ul style="list-style-type: none"> • Reduce distance • Reduce volume • Reduce volume • Reduce degree of dilution • Use another spray attachment
Paint in the ventilating hose	<ul style="list-style-type: none"> • Diaphragm soiled • Diaphragm defective 	<ul style="list-style-type: none"> • Clean the diaphragm (see section 13.2) • Replace the diaphragm (see section 13.2)

15 ACCESSORIES AND SPARE PARTS

15.1 ACCESSORIES

POS.	ORDER NO.	DESIGNATION
1	2430386	StandardSpray spray attachment (yellow) (with 1000 ml container) Processes all standard paints.
2	2430385	FineSpray spray attachment (brown) (with 1000 ml container) Ideal for low-viscosity paints and glazes.
3	2430387	WallSpray spray attachment (white) (with 1400 ml container) Designed for processing dispersions.
4	2324 749	Container (1400 ml)
5	2350 692	Can Adapter With the Can Adapter, paint cans can be attached directly to a Click&Paint spray attachment. Suitable for: commercially available 750 ml paint tins (maximum dimensions Ø=102 mm, h=119 mm) and 1000 ml paint tins (maximum dimensions Ø=112 mm, h=132 mm).

15.2 SPARE PARTS FINISHCONTROL 5500 (FIG. 21)

POS.	ORDER NO.	DESIGNATION
1	2434503	Filter cover set
2	2434505	Air filter (4 pcs.)
3	2434506	Storage compartment cover
4	2442011	Gun handle with air hose
5	2430409	Cleaning brush set
6	2442012	Air hose fixing strap

15.3 SPARE PARTS STANDARDSPRAY SPRAY ATTACHMENT (YELLOW) (FIG. 22)

POS.	ORDER NO.	DESIGNATION
1	2430386	StandardSpray spray attachment (yellow) (with 1000 ml container)
2	2434514	Air cap (3 pcs.)
3	2323934	Seal
4	2434513	Spray head service set (StandardSpray)
5	2434517	Needle service set (4.1 mm)
6	2434516	Ventilating hose, valve cover, diaphragm
7	2434524	Suction system service set
8	2434523	Container seal (5 pcs.)
9	2324248	Fine feed tube filter (red, 5 pc.)
	2324249	Coarse feed tube filter (white, 5 pc.)
10	2434525	Container 1000 ml
	2315 539	Lubricating grease



TESTING OF THE UNIT

For safety reasons, we would recommend having the device checked by an expert as required but at least every 12 months to ensure that it can continue to operate safely.

In the case of unused devices, the check can be postponed until they are next started up.

All (potentially deviating) national inspection and maintenance regulations must also be observed.

If you have any questions, please contact the customer service team at Wagner.

IMPORTANT INFORMATION ON PRODUCT LIABILITY

An EU directive valid since 01.01.1990 specifies that the manufacturer is only liable for his products if all the parts originate from the manufacturer or are approved by him, and if the units are mounted and operated properly.

If accessories or spare parts from third parties are used, liability can be partially or completely inapplicable. In extreme cases the responsible authorities can prohibit the use of the entire unit (German industrial employer's liability insurance association and factory inspectorate).

With original WAGNER accessories and spare parts, compliance with all safety regulations is guaranteed.

NOTE ON DISPOSAL

In observance of the European Directive 2012/19/EU on waste electrical and electronic equipment and implementation in accordance with national law, this product is not to be disposed of together with household waste material but must be recycled in an environmentally friendly way!



Wagner or one of our dealers will take back your used Wagner waste electrical or electronic equipment and will dispose of it for you in an environmentally friendly way. Please ask your local Wagner service centre or dealer for details or contact us direct.

EU Declaration of conformity

We declare under sole responsibility that this product conforms to the following relevant stipulations:

2006/42/EC, 2014/30/EU, 2011/65/EU, 2012/19/EU

Applied harmonised norms:

EN 62841-1, EN 50580, EN IEC 55014-1, EN IEC 55014-2, EN IEC 61000-3-2, EN 61000-3-3, EN 62233

The EU declaration of conformity is enclosed with the product.

If required, it can be re-ordered using order number **2434454**.

3 + 2 YEAR GUARANTEE ON THIS WAGNER CONTRACTOR PRODUCT

(Status 03.03.2022)

WAGNER exclusively provides the commercial buyer who has purchased the product from an authorised specialist dealer (hereinafter referred to as the „Customer“) with a guarantee for the products listed on the Internet at <https://go.wagner-group.com/3plus2-info> in addition to the statutory warranty regulations, unless there is a guarantee exclusion.

The guarantee period for WAGNER products (devices) in the contractor's sector is 36 months and begins with the date of purchase of the initial purchase. This guarantee period is extended by a further 24 months if the product is registered within 28 days of purchase on the Internet at <https://go.wagner-group.com/3plus2>.

In cases of commercial rental, industrial use (e.g. use in shift operation) or equivalent use, the guarantee period is 12 months due to the significantly higher load. We reserve the right to carry out a check in individual cases and refuse the guarantee where necessary.

If any material, machining or performance defects are identified in the device within the guarantee period, then the guarantee claims must be made immediately and within a period of no more than 2 weeks following discovery of the defect.

The detailed guarantee conditions can be obtained on request from our authorised WAGNER partners (see website or operating instructions) or in text form on our website:

<https://go.wagner-group.com/pf-warranty-conditions>



Subject to modifications

UKCA Declaration of conformity

We declare under sole responsibility that this product conforms to the following relevant regulations:

Supply of Machinery (Safety) Regulations 2018

Electromagnetic Compatibility Regulations 2016

The Restriction of the Use of Certain Hazardous Substances in Electrical and Electronic Equipment Regulations 2012

The Waste Electrical and Electronic Equipment Regulations 2013

Applied harmonised standards

BS EN 62841-1, BS EN 50580, BS EN IEC 55014-1,

BS EN IEC 55014-2, BS EN 61000-3-2, BS EN 61000-3-3,

BS EN 62233





Traduction du mode d'emploi original

Table des matières

1	PRESCRIPTIONS DE SÉCURITÉ	25
2	SCHÉMA EXPLICATIF	28
3	LE SYSTÈME CLICK&PAINT DE WAGNER	28
3.1	Séparation du pistolet pulvérisateur	28
4	CARACTÉRISTIQUES TECHNIQUES	29
5	INTRODUCTION À LA TECHNIQUE DE PULVÉRISATION AVEC LE SYSTÈME XVLP	29
6	PRODUITS DE REVÊTEMENT	29
6.1	Produits de revêtement traitables	29
6.2	Produits de revêtement non traitables	29
6.3	Produits de revêtement qui peuvent être uniquement utilisés avec la façade amovible adéquate (accessoires)	29
6.4	Préparation des produits de revêtement	29
7	RÉGLAGE DU PISTOLET	30
7.1	Réglage de la forme désirée du jet	30
7.2	Réglage du débit de produit	30
7.3	Réglage du débit d'air	30
7.4	Orienter le tube d'aspiration	30
8	MISE EN SERVICE	30
9	TECHNIQUE DE PULVÉRISATION	30
10	INTERRUPTIONS DE TRAVAIL	31
11	TRANSPORT	31
12	MISE HORS SERVICE ET NETTOYAGE	31
12.1	Assemblage	31
13	ENTRETIEN	32
13.1	Filtre à air	32
13.2	Soupape d'aération	32
14	ELIMINATION DES DÉFAUTS	33
15	ACCESSOIRES ET PIÈCES DE RECHANGE	34
15.1	Accessoires	34
15.2	Pièces de rechange FinishControl	34
15.3	Pièces de rechange Façade amovible StandardSpray	34
	Contrôle de l'appareil	35
	Indication de mise au rebut	35
	Indication importante de responsabilité de produit	35
	Déclaration de garantie	35

Déclaration de conformité CE	35
Réseau de service après-vente en Europe	122

Explication des symboles utilisés

	Ce symbole attire l'attention sur un danger potentiel pour vous-même ou pour l'appareil. Au-dessous de ce symbole, vous trouverez des informations importantes visant à éviter les blessures et les dommages sur l'appareil.
	Caractérise des conseils d'utilisation et d'autres remarques particulièrement utiles.
	Réglage pour jet de pulvérisation large
	Réglage pour jet de pulvérisation étroit

1 PRESCRIPTIONS DE SÉCURITÉ

Les prescriptions de sécurité applicables sur le plan local doivent être respectées.

D'autre part, il y a lieu de tenir compte des points suivants.

Lire le mode d'emploi soigneusement et respecter les instruction données pour éviter des dangers.

1. Sécurité du poste de travail

- a) **Maintenez votre zone de travail propre et veillez à ce qu'elle soit bien éclairée.** *Le désordre et le manque d'éclairage des zones de travail peuvent être sources d'accident.*
- b) **Ne travaillez pas avec l'appareil dans un environnement à risque d'explosion, là où se trouvent des liquides, gaz ou poussières inflammables.** *Les outils électriques génèrent des étincelles, qui peuvent enflammer la poussière ou les vapeurs.*
- c) **Maintenez les enfants et les autres personnes à distance pendant l'utilisation de l'outil électrique.** *Si vous êtes distrait, vous risquez de perdre le contrôle de l'appareil.*

2. Sécurité électrique

- a) **La fiche de l'appareil doit convenir pour la prise de courant. La fiche ne peut en aucune manière être modifiée. N'utilisez pas d'adaptateur en même temps que des appareils avec protection de terre.** *Une fiche non modifiée et des prises de courant appropriées diminuent le risque de choc électrique.*
- b) **Évitez le contact corporel avec des surfaces mises à la terre, telles que celles de tuyaux de plomberie et de chauffage, cuisinières et réfrigérateurs.** *Il existe un risque accru de choc électrique lorsque votre corps est mis à la terre.*
- c) **Maintenez l'appareil à l'écart de la pluie et de l'humidité.** *L'infiltration d'eau dans un appareil électrique augmente le risque de choc électrique.*
- d) **N'utilisez pas le câble dans un autre but que celui auquel il est destiné, notamment pour porter l'appareil, le suspendre ou pour tirer la fiche de la prise de courant.** *Maintenez le câble à l'écart de la chaleur, de l'huile, des arêtes vives ou de parties d'appareil en mouvement. Les câbles endommagés ou emmêlés augmentent le risque de choc électrique.*
- e) **Lorsque vous travaillez en extérieur, n'utilisez que des rallonges également adaptées à une utilisation en extérieur.** *L'utilisation d'une rallonge appropriée pour*

l'extérieur diminue le risque de choc électrique.

- f) **S'il n'est pas possible d'éviter l'utilisation de l'appareil dans un environnement humide, ayez recours à un disjoncteur différentiel.** *Ceci évite le risque d'une décharge électrique.*

3. Sécurité des personnes

- a) **Soyez attentif à ce que vous faites et faites preuve de bon sens lors de l'utilisation d'un outil électrique. N'utilisez pas l'appareil si vous êtes fatigué ou sous l'influence de drogues, de l'alcool ou de médicaments.** *Un moment d'inattention lors de l'utilisation de l'appareil peut provoquer des blessures sérieuses.*
- b) **Portez un équipement de protection personnelle et toujours des lunettes de sécurité.** *Le port d'un équipement de protection personnelle tel que masque anti-poussière, gants de protection manuelle, chaussures de sécurité antidérapantes, casque de protection ou protection auditive, selon la nature et l'utilisation de l'outil électrique, diminue le risque de blessures.*
- c) **Évitez toute mise en service intempestive de l'appareil. Vérifiez que l'interrupteur est en position «ARRÊT» avant de mettre la fiche dans la prise de courant.** *Si vous avez le doigt sur l'interrupteur de l'appareil pendant son transport ou si vous raccordez l'appareil enclenché à l'alimentation électrique, ceci peut conduire à des accidents.*
- d) **Enlevez les outils de réglage ou la clé à vis avant d'enclencher l'appareil.** *Un outil ou une clé qui se trouve dans une partie d'appareil en mouvement peut être source de blessures.*
- e) **Évitez une posture anormale.** *De la sorte, vous pourrez mieux maîtriser l'appareil en cas de situation inattendue.*
- f) **Portez des vêtements appropriés. Ne portez pas de vêtements amples ni de bijoux. Maintenez les cheveux, les vêtements et les chaussures à l'écart des pièces en mouvement.** *Les vêtements amples, les bijoux ou les cheveux longs peuvent être saisis par des pièces en mouvement.*
- g) **Ne vous croyez pas, à tort, en sécurité et n'enfreignez pas les règles de sécurité relatives aux outils électriques, même si, après de nombreuses utilisations, vous les connaissez parfaitement.** *Une fraction de seconde d'inattention peut entraîner de graves blessures.*

4. Manipulation et utilisation soigneuses des outils électriques

- a) **Ne surchargez pas l'appareil. Utilisez l'outil électrique approprié pour votre travail.** *Avec l'outil électrique approprié, vous travaillerez mieux et de manière plus sûre dans la plage de puissance indiquée.*

- b) **N'utilisez pas d'outil électrique dont l'interrupteur est défectueux.** *Un outil électrique qui ne se laisse plus mettre en service et hors service est dangereux et doit être réparé.*
- c) **Retirez la fiche de la prise de courant avant de procéder à des réglages sur l'appareil, de changer des accessoires ou de ranger l'appareil.** *Cette mesure de précaution empêche le démarrage intempestif de l'appareil.*
- d) **Rangez les outils électriques non utilisés hors de portée des enfants. Ne laissez aucune personne utiliser l'appareil si elle n'est pas familiarisée avec celui-ci ou n'a pas lu ces instructions.** *Les outils électriques sont dangereux lorsqu'ils sont utilisés par des personnes inexpérimentées.*
- e) **Traitez l'appareil avec soin. Contrôlez si les éléments mobiles de l'appareil fonctionnent correctement et se coincent pas, si des pièces sont cassées ou endommagées au point d'entraver le fonctionnement de l'appareil. Faites réparer les pièces endommagées avant d'utiliser l'appareil.** *De nombreux accidents sont causés par des outils électriques mal entretenus.*
- f) **Utilisez l'outil électrique, les accessoires, les outils d'intervention etc. conformément à ces instructions et de la manière prescrite pour ce type particulier d'appareil. Tenez compte à cet effet des conditions de travail et de l'activité à effectuer.** *L'utilisation d'outils électriques pour d'autres buts que les applications prévues peut conduire à des situations dangereuses.*
- g) **Veillez à faire en sorte que les poignées et surfaces de préhension restent sèches, propres et exemptes d'huile ou de graisse.** *Des poignées ou surfaces de préhension glissantes ne permettent pas une utilisation et un contrôle sûrs de l'outil électrique en cas de situations imprévues.*

5. Maintenance

- a) **Faites réparer l'appareil uniquement par du personnel spécialisé qualifié et uniquement avec des pièces de rechange d'origine.** *Ceci garantira le maintien de la sécurité de l'appareil.*
- b) **Si le cordon de raccordement secteur de cet appareil est endommagé, elle doit être remplacée par le fabricant ou son service après-vente ou une personne de qualification similaire, afin d'éviter des dangers.**

Consignes de sécurité pour applicateurs de peinture

1. Risques d'incendie et d'explosion

Lors de la pulvérisation d'un matériau de revêtement et de la formation indépendante de vapeurs de matériau de revêtement et de solvants, des gaz inflammables sont émis dans la zone de travail (zone de danger).

Danger d'incendie et d'explosion dû à des sources d'inflammation dans cette zone de danger.

Le pulvérisateur à commande électrique contient lui-même des sources potentielles d'inflammation (étincelles du moteur lors de l'allumage ou de l'extinction, au niveau du cordon d'alimentation lors du branchement et débranchement, au niveau du pistolet pulvérisateur à cause d'une électricité statique éventuelle)

-> L'engin ne doit pas être utilisé sur les lieux de travail couverts par la réglementation ATEX.

-> La machine de base et le raccordement au réseau doivent être situés en dehors de la zone de danger.

-> Ne pas utiliser de matériau de revêtement ou de produits de nettoyage inflammables ! -> Respecter les fiches techniques des produits !

-> Toujours bien fermer les contenants de peinture ou de solvants dans le voisinage de l'appareil.

-> Dans la zone de danger, il ne doit pas y avoir de sources d'inflammation telles que des feux ouverts, des cigarettes allumées, des fils incandescents, des surfaces chaudes, des étincelles, causées par exemple par des tronçonneuses, etc.

-> Lors du nettoyage de l'appareil avec des solvants, ne pas pulvériser dans un contenant avec une petite ouverture (bonde). Danger de formation d'un gaz/mélange d'air explosif.

Le conteneur dans lequel on pulvérise doit être mis à la terre.

2. Attention! Danger de blessures.

Ne jamais diriger le pistolet contre les personnes ou les animaux.

3. Porter un masque de protection pendant la projection. Mettre un masque de protection à la disposition de l'utilisateur.
Pour éviter des maladies professionnelles, respecter les prescriptions d'utilisation des fabricants des produits, peintures et solvants utilisés pendant la préparation, la mise en oeuvre et le nettoyage. Pour la protection de la peau des vêtements spéciaux, gants ou éventuellement une crème de protection de la peau sont nécessaires.
4. **Attention: A l'occasion du travail avec le système à l'intérieur comme à l'extérieur, veiller à placer le matériel de telle façon que les vapeurs de solvant ne soient pas dirigées vers le moteur ou que ces vapeurs ne s'accumulent pas à proximité de l'équipement. Installer la turbine sur le côté opposé à l'objet à peindre. A l'extérieur, tenir compte de la direction du vent. En travaillant dans un local, assurer une ventilation suffisante pour évacuer les vapeurs de solvant. Respecter une distance minimale de 3 m entre la turbine et l'objet à peindre.**
5. **Attention: Le matériel n'est pas protégé contre les projections d'eau. De ce fait il ne faut pas l'utiliser sous la pluie, ni le nettoyer au jet d'eau ou le plonger dans un liquide. Ne pas utiliser ce matériel dans une ambiance humide.**
6. L'appareil peut uniquement être exploité avec une façade fonctionnelle. Ne plus utiliser l'appareil si de la peinture monte dans le tuyau de dépressurisation (Fig.1, réf. 4)! Démontez le tuyau de dépressurisation, la vanne et la membrane, nettoyez et le cas échéant remplacez la membrane (cf. paragraphe 13.2).
7. Ne pas poser un pistolet pulvérisateur rempli.
8. Pour l'installation éventuelle de dispositifs d'aspiration respecter les prescriptions locales.
9. Les objets à peindre doivent être mis à la terre.
10. Veuillez vérifier et suivre les instructions données sur le conditionnement de ces produits ou les recommandations des fabricants de produits.
11. Ne pas pulvériser de liquides présentant un risque.
12. Avant de démonter la façade amovible, relâcher la pression en dévissant le récipient.
13. **Avant tous travaux sur l'appareil, retirer la fiche de contact de la prise.**
14. Les interventions ou réparations de la partie électrique ne doivent être entreprises que par un électricien spécialisé, même si le mode d'emploi comporte des informations relatives à ces travaux. Nous déclinons toute responsabilité en cas d'installation incorrecte.
15. Ne pas s'asseoir ni se tenir sur l'appareil. Danger de basculement ou de casse!
16. N'utiliser que des pièces autorisées par le fabricant. En cas d'utilisation de pièces qui ne répondent pas aux exigences techniques, l'utilisateur prend à sa charge tous les risques et la responsabilité totale.

2 SCHÉMA EXPLICATIF (FIG. 1)

POSTE	DÉSIGNATION	POSTE	DÉSIGNATION
1	Façade amovible cpl.	15	Interrupteur MARCHE / ARRÊT (1 = Marche, 0 = Arrêt)
2	Réglage de la largeur du jet de pulvérisation	16	Témoin du filtre à air (s'allume en rouge quand le filtre à air principal est bouché)
3	Capuchon d'air (pour régler le sens d'application)	17	Raccordement du flexible d'air
4	Tuyau flexible de dépressurisation	18	Compartiment de rangement pour petites pièces/ accessoires
5	Valve	19	Support de pistolet
6	Joint du réservoir	20	Collier de fixation du câble d'alimentation enroulé
7	Tube d'aspiration	21	Cordon d'alimentation
8	Godet	22	Capot filtre à air (gauche et droite)
9	Gâchette (actionne le contacteur de la turbine → le produit est transporté)	23	Bande de fixation pour attacher le tuyau d'air enroulé
10	Réglage du débit de peinture	24	Filtre fin du tuyau d'aspiration (rouge) Filtre grossier du tuyau d'aspiration (blanc)
11	Réglage du débit d'air	25	Brosses de nettoyage (4 pièces)
12	Flexible d'air		
13	Poignée du pistolet		
14	Poignée de transport		

3 LE SYSTÈME CLICK&PAINT DE WAGNER

Avec le système Click&Paint de Wagner, il est possible de remplacer facilement et rapidement la partie avant du pistolet (façade amovible). Cela permet de changer rapidement de produit sans effectuer de nettoyage et d'avoir l'outil adéquat pour chaque produit et chaque application.

Les façades amovibles suivantes sont disponibles:

Façade amovible	Champ d'application
StandardSpray (jaune) N° de cde. 2430386	Façade amovible avec buse à fente et récipient en aluminium de 1000 ml. Application de toutes les laques courantes.
FineSpray (marron) N° de cde. 2430385	Façade amovible avec buse ronde et récipient en aluminium de 1000 ml. Convenant parfaitement aux laques et lasures de faible viscosité.
WallSpray (blanc) N° de cde. 2430387	Façade amovible pour peintures à émulsion avec buse à fente et récipient en plastique de 1400 ml. Convient au traitement des peintures à émulsion.

3.1 SÉPARATION DU PISTOLET PULVÉRISATEUR

Lors de l'assemblage, insérer la façade amovible dans la poignée du pistolet de manière à ce que les deux flèches soient tournées l'une vers l'autre. Tournez la poignée du pistolet de 90° dans le sens de la flèche, jusqu'à ce que vous l'entendiez s'enclencher. (Fig. 2)

Pour enlever la façade amovible, poussez la fermeture (fig. 2, A) vers le bas en dessous de la gâchette et tournez la façade amovible de 90°.

4 CARACTÉRISTIQUES TECHNIQUES

Tension:	230 V~, 50 Hz
Puissance absorbée:	1150 W
Consommation électrique max.	5 A
Puissance de pulvérisation:	1000 ml
Flexible d'air:	5 m
Cordon d'alimentation:	4 m
Classe de protection:	II /
Niveau de pression sonore:* Incertitude K:	80 dB (A) 3 dB (A)
Niveau sonore en fonction:* Incertitude K:	91 dB (A) 3 dB (A)
Niveau de vibrations: Incertitude K:	<2,5 m/s ² 1,5 m/s ²
Poids (turbine, tuyau d'air et pistolet):	6,6 kg

* La valeur de l'émission sonore a été calculée selon la norme EN 62841-1

5 INTRODUCTION À LA TECHNIQUE DE PULVÉRISATION AVEC LE SYSTÈME XVLP

XVLP (Extra Volume Low Pressure) est un système de pulvérisation à faible pression, il travaille avec un grand volume d'air et une faible pression. L'avantage essentiel de cette technique de pulvérisation est la faible formation de brouillard de peinture ce qui ré-duit au minimum les pertes de produit lors du revêtement de surfaces.

Comparé aux procédés conventionnels, il permet d'obtenir une économie et une qualité de recouvrement de surface supérieures tout en respectant l'environnement.

Description de fonctionnement

Le système de pulvérisation consiste en une turbine produisant l'air de pulvérisation qui est conduit à un pistolet de pulvérisation par un tuyau.

Une partie de l'air de pulvérisation est utilisé pour mettre le godet sous pression. Cette pression permet au produit de revêtement de remonter par le tube tube d'aspiration à la buse où il est pulvérisé par l'air restant.

Tous les réglages nécessaires pour travailler (par ex. la quantité de produit) peuvent être effectués directement et de façon confortable sur le pistolet.

6 PRODUITS DE REVÊTEMENT

6.1 PRODUITS DE REVÊTEMENT APPLICABLES

Peintures à base de solvant et peintures diluées à l'eau
Décapants, lasures, imprégnations, huiles, vernis clair, vernis à base de résine synthétique, vernis de couleur, vernis à la résine alkyde, apprêts, vernis pour radiateurs, laques à effet martelé, peintures antirouille, peintures à effet spécial et structuré

6.2 PRODUITS DE REVÊTEMENT NON APPLICABLES

Produits renfermant des composants fortement abrasifs, peinture pour façades, produits de revêtement acides et alcalins. Produits de revêtement combustibles.

6.3 PRODUITS DE REVÊTEMENT QUI PEUVENT ÊTRE UNIQUEMENT UTILISÉS AVEC LA FAÇADE AMOVIBLE ADÉQUATE (ACCESSOIRES)

Peintures murales intérieures (en phase aqueuse ou solvantée)

6.4 PRÉPARATION DU PRODUIT DE REVÊTEMENT

	Respecter les indications de préparation données par le fabricant sur le pot de peinture ou dans la notice technique!
--	---

Propreté du produit à pulvériser:

Pour un fonctionnement correct du pistolet à pulvérisation fine, la propreté du produit à pulvériser est une condition indispensable. En cas de doute sur la propreté du produit, nous conseillons le filtrage à l'aide d'un tamis fin.


Traitement du produit de revêtement avec la façade amovible StandardSpray (jaune)

Produit de revêtement	Traitement	Remarques
Peintures à base de solvant	Selon prescriptions du fabricant	
Peintures diluées à l'eau	Selon prescriptions du fabricant	
Décapants, lasures, imprégnations, huiles	Non dilués	Façade amovible FineSpray (marron) recommandée
Vernis clair, vernis à base de résine synthétique, vernis de couleur, vernis à la résine alkyde	Selon prescriptions du fabricant	

Aprêts, vernis pour radiateurs, laques à effet mar-telé	Selon prescrip-tions du fabricant	
Peintures anti-rouille, peintures à effet spécial	Selon prescrip-tions du fabricant	
Peintures multico-lores, peintures à structuré	Selon prescrip-tions du fabricant	Façade amovible WallSpray (blanc) recommandée


7 RÉGLAGE DU PISTOLET

7.1 RÉGLAGE DE LA FORME DÉSIRÉE DU JET

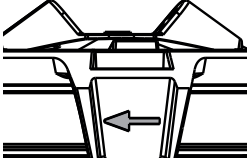


Attention:
Ne jamais tirer la gâchette pendant le ré-glage de la buse d'air.

En tournant le capuchon d'air (fig. 3, 1), il est possible de régler 2 formes différentes de jet de pulvérisation.



Ne tourner le capuchon d'air que dans le sens de la flèche, sinon l'écrou de serrage risque de se dévisser.



- A Jet horizontal plat** → pour appliquer de haut en bas
- B Jet vertical plat** → pour appliquer de gauche à droite


Le régulateur (fig. 4, 1) permet de passer d'un jet de pulvérisation large (▷) à un jet étroit (▷).

7.2 RÉGLAGE DU DÉBIT DE PRODUIT (FIG. 5)

La quantité de produit peut être réglée en tournant progres-sivement le régulateur de la quantité de produit (fig. 5, 1) de 1 (minimum) à 12 (maximum).

7.3 RÉGLAGE DU DÉBIT D'AIR (FIG. 6)

Tournez le régulateur de la quantité d'air (fig. 6, 1) dans le sens horaire afin d'augmenter la quantité d'air ou dans le sens anti-horaire afin de diminuer la quantité d'air (en fonction de la flèche sur le corps du pistolet).



Le réglage correct de la quantité d'air et de pro-duit est décisif pour la pulvérisation et la forma-tion du brouillard de peinture.

7.4 ORIENTER LE TUBE D'ASPIRATION

Si la position du tube d'aspiration est correcte, le contenu du godet peut être pulvérisé pratiquement sans reste.

Pour les travaux sur les objets plats:

Tourner le tube d'aspiration vers l'avant (fig. 7 A)


Travaux de pulvérisation au-dessus de la tête:

Tourner le tube d'aspiration vers l'arrière (fig. 7 B)

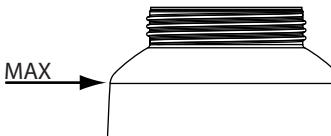
8 MISE EN SERVICE

Avant le branchement au secteur, veiller à ce que la ten-sion secteur corresponde à la tension de service indiquée sur la plaque signalétique. Le raccordement doit se faire par une prise de courant de sécurité reliée à la terre de manière conforme.

1. Pousser les crochets latéraux les uns vers les autres et enficher le flexible d'air sur l'appareil de base. (Fig. 8)
2. Dévisser le godet de la façade amovible.
3. Remplir avec le produit de revêtement préparé.



Ne pas dépasser le niveau de rem-plissage max. du réservoir.




4. Poser le filtre adéquat sur le tube d'aspiration (fig. 9, 1) en fonction du produit de revêtement utilisé.

Produits de revêtement très liquides → Filtre fin (rouge)

Produits de revêtement visqueux → Filtre grossier (blanc)

5. Visser solidement le godet sur la façade amovible.
6. Raccorder la façade amovible et la poignée du pistolet entre elles. (Fig. 2)
7. Brancher le cordon d'alimentation.
8. Actionner l'interrupteur MARCHE / ARRÊT sur l'appareil. L'appareil est maintenant prêt à fonctionner.

9 TECHNIQUE DE PULVÉRISATION



FinishControl a une gâchette avec 2 points de poussée. Le premier cran démarre la turbine. Lorsqu'on appuie plus fortement sur la gâchette, la peinture est pulvérisée.

Tirer la gâchette du pistolet.

Effectuez un essai de pulvérisation sur un morceau de carton, afin de régler correctement le résultat de la pulvérisation, la largeur du jet, les quantités de produit et d'air.

Tenir le pistolet verticalement à une distance régulière comprise entre 3 – 10 cm par rapport à l'objet. (fig. 10)

Déplacer le pistolet régulièrement en sens transversal ou vertical. Le déplacement régulier du pistolet est garant d'une bonne qualité de surface.

Commencer le travail toujours à l'extérieur de l'objet et éviter des interruptions si vous êtes sur l'objet.

Si la formation de brouillard est trop importante, chercher à améliorer le réglage du débit de produit ainsi que la distance à l'objet.

10 INTERRUPTIONS DE TRAVAIL

1. Arrêter l'appareil à l'aide de l'interrupteur principal sur l'appareil de base.
2. Enficher le pistolet pulvérisateur dans le logement prévu à cet effet sur l'appareil.

	<p>Lors de la mise en oeuvre de peintures à séchage rapide ou de produits de revêtement à deux composants, rincer sans faute le groupe à l'intérieur du temps d'utilisation avec le produit de nettoyage adéquat, sinon l'appareil ne pourra plus être nettoyé que très difficilement ou risque même d'être endommagé.</p> <p>Important: L'échauffement influe sur la vie en pot du produit. Nous vous recommandons donc de consulter le fabricant.</p>
--	---

11 TRANSPORT

1. Enrouler le cordon d'alimentation autour de l'appareil de base.
2. Enficher le pistolet pulvérisateur dans le logement prévu à cet effet sur l'appareil.
3. Détacher le flexible d'air en appuyant sur les deux crochets latéraux (fig. 8).
4. Enrouler le tuyau d'air et le fixer avec la bande de fixation.

12 MISE HORS SERVICE ET NETTOYAGE

1. Mettre l'appareil hors service.
2. Séparer le pistolet. Pousser légèrement vers le bas la fermeture (fig. 2, A). Tourner la façade amovible et la poignée du pistolet l'une vers l'autre.

	<p>ATTENTION! Contacts électriques dans la poignée du pistolet. Ne jamais maintenir la poignée du pistolet dans l'eau ni la plonger dans un liquide. Nettoyer la coque uniquement avec un chiffon humide.</p>
--	--

3. Dévisser le godet.
Vider le reste de peinture du godet dans le bidon de peinture.
4. Dévisser le tube d'aspiration avec le joint d'étanchéité du récipient. (Fig. 11)

	<p>Le kit de brosses fourni permet de nettoyer efficacement le gicleur (ex. fig. 12 et 14).</p>
--	---

5. Nettoyer le tube d'aspiration et l'orifice d'aspiration sur la façade amovible avec une brosse. (Fig. 12)
6. Nettoyer l'orifice d'aération. (Fig. 9, 2)

	<p>ATTENTION! Ne jamais nettoyer les joints d'étanchéité, la membrane et les buses ou les trous pour l'air du pistolet de pulvérisation avec des objets métalliques pointus.</p> <p>Le tuyau d'aération et la membrane ne résistent aux solvants que sous certaines conditions. Ne pas les plonger dans le solvant, mais les essuyer simplement.</p>
--	--

7. Mettre le capuchon d'air (fig. 13, 1) en position verticale pour faciliter son démontage et le retirer.
8. Dévisser l'écrou-raccord (fig. 13, 2).
9. Nettoyer le chapeau d'air (fig. 14, 1) et la buse (3) avec une brosse et du solvant ou de l'eau.

	<p>Nettoyer soigneusement en particulier les interstices sur l'aiguille (fig. 14, 5)</p>
--	--

10. Nettoyer l'extérieur du pistolet et du réservoir au moyen d'un torchon imbibé dans du solvant ou dans l'eau. Pour le filetage (fig. 14, 6), utiliser la brosse universelle.
11. Remonter le pistolet (voir "Assemblage").

12.1 ASSEMBLAGE


	<p>ATTENTION! Suivez précisément les étapes d'assemblage décrites ci-après. La façade amovible peut sinon être endommagée.</p>
--	---

1. Pousser le joint d'étanchéité de la buse sur l'aiguille de manière à ce que la rainure (fente) s'éloigne de la façade amovible. (Fig. 15)
2. Visser l'écrou-raccord (fig. 16, 2) sur le corps du pistolet et bien serrer.
3. Enclencher le capuchon d'air (fig. 17, 1) sur l'écrou-raccord. Assurez-vous que le capuchon d'air est bien enclenché des deux côtés.
4. Insérer le joint de réservoir d'en bas sur le tube d'aspiration et le pousser jusqu'au dessus du collet. Ce faisant, tourner légèrement le joint de réservoir.
5. Tourner le tube d'aspiration avec le joint d'étanchéité du godet dans le corps du pistolet.

	<p>Afin de faciliter le montage du pistolet, veuillez appliquer généreusement de la graisse lubrifiante (fournie) sur le joint torique de la façade amovible et sur le joint torique de la fiche de raccordement du flexible à air (Fig. 18).</p>
--	---


13 ENTRETIEN

13.1 FILTRE À AIR


	<p>Attention ! Ne jamais utiliser l'appareil avec un filtre à air encrassé ou en l'absence de ce dernier, des impuretés pourraient sinon être aspirées et influencer sur le fonctionnement de l'appareil. Le témoin du filtre à air s'allume en rouge quand il faut remplacer le filtre à air.</p>
--	---

1. Tirer la fiche mâle de la prise.
2. Ouvrir le capot du compartiment du filtre à air (gauche et droite) (fig. 19).
3. Selon l'encrassement du filtre à air (fig. 19, 1), le nettoyer (en soufflant) ou le remplacer.

13.2 SOUPAPE D'AÉRATION

	<p>Si jamais de la peinture a pénétré dans le tuyau d'aération, procédez de la manière suivante:</p>
---	--

1. Tirer le tube de dépressurisation (Fig. 20, 1) du corps de pistolet en haut. Dévisser le chapeau de vanne (2). Enlever la membrane (3). Nettoyer soigneusement toutes les pièces.

	<p>ATTENTION! Le tuyau d'aération et la membrane ne résistent aux solvants que sous certaines conditions. Ne pas les plonger dans le solvant, mais les essuyer simplement.</p>
--	---

2. Poser la membrane avec l'ergot en avant dans le couvercle de la soupape (voir également à ce sujet le marquage sur le corps de pistolet).
3. Retourner le corps du pistolet et visser le couvercle de la soupape par le bas.
4. Insérer le tuyau de dépressurisation sur le chapeau de vanne et sur le raccord fileté du corps de pistolet.

14 ELIMINATION DES DÉFAUTS

PROBLÈME	CAUSE	MESURE
La turbine ne démarre pas	<ul style="list-style-type: none"> • Pas de tension • Appareil en surchauffe 	<ul style="list-style-type: none"> • Contrôler • Tirer la fiche de la prise, laisser refroidir l'appareil pendant env. 30 minutes, ne pas plier le flexible, contrôler le filtre à air, ne pas couvrir les fentes d'aspiration
Il ne sort pas de produit de la buse	<ul style="list-style-type: none"> • Buse colmatée • Trop peu de quantité de produit • Joint du godet défectueux • Pas d'établissement de pression dans le godet • Godet vide • Tuyau d'aération détaché/endommagé • Tube d'aspiration desserré • Tube d'aspiration / filtre du tube d'aspiration colmatée • Orifice d'aération bouché sur le tube d'aspiration • Membrane collée 	<ul style="list-style-type: none"> • Nettoyer • Augmenter la quantité • Remplacer • Serrer le godet • Le remplir • Le rebrancher ou le remplacer • Le resserrer • Nettoyer ou utiliser un autre filtre • Nettoyer • La démonter et la nettoyer (cf. paragraphe 13.2)
Le produit forme des gouttelettes sur la buse	<ul style="list-style-type: none"> • Capuchon d'air, buse ou aiguille encrassé • Façade amovible mal assemblée • Buse desserrée • Buse usée • Aiguille usée ou endommagée 	<ul style="list-style-type: none"> • Nettoyer • L'assembler correctement (cf. paragraphe 12.1) • La serrer • Le remplacer • Remplacer l'aiguille (kit de réparation 2434517)
Pulvérisation trop grossière	<ul style="list-style-type: none"> • Flux de produit trop élevé • Buse encrassée • Viscosité trop élevée du produit de revêtement • Pas d'établissement de pression dans le godet • Filtre à air fortement colmaté • Débit d'air trop faible • Tuyau d'air endommagé • Le capuchon d'air a été mal installé 	<ul style="list-style-type: none"> • Diminuer la quantité • La nettoyer • Diluer davantage • Serrer le godet • Remplacer (cf. paragraphe 13.1) • Augmenter la quantité • Le vérifier et le remplacer en cas de besoin • Bien enclencher le capuchon d'air (Fig. 17)
Pulsation du jet	<ul style="list-style-type: none"> • La quantité de produit dans le godet touche à sa fin • Joint de buse usé • Filtre à air fortement colmaté • Tube d'aspiration desserré • Tube d'aspiration / filtre du tube d'aspiration colmatée 	<ul style="list-style-type: none"> • Le remplir • Le remplacer • Remplacer (cf. paragraphe 13.1) • Le resserrer • Nettoyer ou utiliser un autre filtre
Ecoulement de produit de revêtement	<ul style="list-style-type: none"> • Apport excessif de produit • Écart trop faible • Mauvaise façade amovible 	<ul style="list-style-type: none"> • Diminuer la quantité • Augmenter l'écart • Utiliser une autre façade amovible
Brouillard de produit trop intense (Overspray)	<ul style="list-style-type: none"> • Trop grande distance de l'objet • Apport excessif de produit • Débit d'air trop important • Produit de revêtement trop dilué • Mauvaise façade amovible 	<ul style="list-style-type: none"> • Réduire la distance • Diminuer la quantité • Diminuer la quantité • Diminuer le degré de dilution • Utiliser une autre façade amovible
Peinture dans le tube de dépressurisation	<ul style="list-style-type: none"> • Membrane encrassée • Membrane défectueuse 	<ul style="list-style-type: none"> • Nettoyer la membrane (cf. paragraphe 13.2) • Remplacer la membrane (cf. paragraphe 13.2)

15 ACCESSOIRES ET PIÈCES DE RECHANGE

15.1 ACCESSOIRES

POSTE	N° DE CDE.	DÉSIGNATION
1	2430386	Façade amovible StandardSpray (jaune) avec godet 1000 ml Application de toutes les laques courantes.
2	2430385	Façade amovible FineSpray (marron) avec godet 1000 ml Convenant parfaitement aux laques et lasures de faible viscosité.
3	2430387	Façade amovible WallSpray (blanc) avec godet 1400 ml Convient au traitement des peintures à émulsion.
4	2324 749	Godet 1400 ml
5	2350 692	Can Adapter Le « Can Adapter » permet de fixer directement les pots de peinture sur une façade amovible Click&Paint. Convient aux pots de peinture usuels de 750 ml (dimensions maximales : Ø=102 mm, h=119 mm) ou de 1000 ml (dimensions maximales : Ø=112 mm, h=132 mm).

15.2 PIÈCES DE RECHANGE FINISHCONTROL 5500 (FIG. 21)

POSTE	N° DE CDE.	DÉSIGNATION
1	2434503	Kit couvercle de filtre
2	2434505	Filtre à air (4 unités)
3	2434506	Couvercle compartiment de rangement
4	2442011	Poignée de pistolet avec flexible d'air
5	2430409	Kit de brosses de nettoyage
6	2442012	Bande de fixation du flexible d'air

15.3 PIÈCES DE RECHANGE FAÇADE AMOVIBLE STANDARDSPRAY (JAUNE) (FIG. 22)

POSTE	N° DE CDE.	DÉSIGNATION
1	2430386	Façade amovible StandardSpray (jaune) avec godet 1000 ml
2	2434514	Capot d'air (3 unités)
3	2323934	Joint
4	2434513	Kit de réparation tête de pulvérisation (StandardSpray)
5	2434517	Kit de réparation aiguille (4,1 mm)
6	2434516	Tuyau de dépressurisation, chapeau de vanne, membrane
7	2434524	Kit de réparation système d'aspiration
8	2434523	Joint du réservoir (5 unités)
9	2324248	Filtre fin du tube d'aspiration (rouge, 5 unités)
	2324249	Filtre grossier du tube d'aspiration (blanc, 5 unités)
10	2434525	Godet 1000 ml
	2315 539	Graisse lubrifiante



CONTRÔLE DE L'APPAREIL

Pour des raisons de sécurité, nous recommandons de faire vérifier l'appareil par un expert si cela s'avère nécessaire, sans toutefois dépasser un intervalle de 12 mois. Celui-ci contrôlera que le fonctionnement de l'appareil est sûr.

Si l'appareil n'a pas été mis en service, le contrôle peut être repoussé jusqu'à la mise en service suivante.

On respectera en outre toutes les dispositions nationales de contrôle et de maintenance, celles-ci pouvant différer.

Pour toute question, veuillez vous adresser au service clientèle de la société Wagner.

INDICATION IMPORTANTE DE RESPONSABILITÉ DE PRODUIT

En raison d'un règlement UE en vigueur depuis le 01.01.1990, le fabricant est uniquement responsable pour son produit si toutes les pièces proviennent du fabricant ou ont été approuvées par celui-ci, et si les appareils sont montés et utilisés correctement.

En cas d'utilisation d'accessoires et de pièces de rechange de provenance différente, cette responsabilité, ainsi que les recours en garantie risquent d'être annulés entièrement ou en partie; dans les cas extrêmes, les organismes de contrôle officiels concernés (association professionnelle et inspection du travail) peuvent interdire purement et simplement l'utilisation de l'appareil ou de l'installation entière.

Avec les accessoires et pièces de rechange d'origine WAGNER, vous avez la garantie que toutes les prescriptions de sécurité sont respectées.

INDICATION DE MISE AU REBUT

Suivant la directive européenne 2012/19/UE d'élimination des anciens appareils électriques et sa transposition dans le droit national, ce produit ne peut pas être éliminé avec les ordures domestiques, mais doit être envoyé à une revalorisation compatible avec l'environnement.



Votre ancien appareil WAGNER sera repris par nos soins ou par nos représentations commerciales et éliminé de manière compatible avec l'environnement. Adressez-vous dans ce cas à un de nos points de service après-vente ou à une de nos représentations commerciales ou directement à nous.



FR

Cet appareil et ses accessoires se recyclent

À DÉPOSER EN MAGASIN



OU À DÉPOSER EN DÉCHÈTERIE



Points de collecte sur www.quefairedemesdechets.fr
Privilégiez la réparation ou le don de votre appareil !

GARANTIE 3 + 2 SUR CE PRODUIT DE WAGNER

(Version du 03.03.2022)

WAGNER offrent exclusivement aux acheteurs professionnels qui font l'acquisition d'un produit auprès d'un revendeur agréé (ci-après « clients ») une garantie supplémentaire aux conditions de garantie légale pour les produits listés sur la page internet <https://go.wagner-group.com/3plus2-info>, dans l'absence d'une éventuelle exclusion de garantie.

La durée de garantie des produits WAGNER (appareils) pour un usage artisanal est de 36 mois et commence à partir de la date d'achat initial. La durée de garantie se prolonge de 24 mois lorsque le client enregistre son produit dans les 28 jours qui suivent son achat sur l'espace dédié de notre site : <https://go.wagner-group.com/3plus2>.

En cas de location commerciale, d'usage industriel (utilisation en roulements) ou de sollicitation équivalente, la durée de garantie est limitée à 12 mois en raison d'une utilisation nettement plus intense. Dans ce cas, nous nous réservons le droit de réaliser des contrôles et, éventuellement, de refuser une prestation de garantie.

Si des vices de fabrication, de matériau ou de performance sont constatés pendant la durée de garantie, les vices doivent être signalés dans les plus brefs délais, soit dans une limite de 2 semaines après leur constatation.

Les conditions de garantie détaillées sont disponibles sur demande auprès de nos partenaires agréés WAGNER (voir site Web ou manuel d'utilisation) ou sous forme écrite sur notre site Web :

<https://go.wagner-group.com/pf-warranty-conditions>



Sous réserve de modifications

Déclaration de conformité UE

Nous déclarons sous notre responsabilité que ce produit est en conformité avec les réglementations suivantes: 2006/42/CE, 2014/30/UE, 2011/65/UE, 2012/19/UE
Conforme aux normes et documents normalisés: EN 62841-1, EN 50580, EN IEC 55014-1, EN IEC 55014-2, EN IEC 61000-3-2, EN 61000-3-3, EN 62233

La déclaration de conformité UE est jointe à ce produit. Elle peut être commandée au besoin sous le numéro de commande **2434454**.

Vertaling van de originele gebruiksaanwijzing

Inhoudsopgave

1	VEILIGHEIDSVOORSCHRIFTEN	37
2	VERKLARENDE AFBEELDING	40
3	HET WAGNER CLICK&PAINT-SYSTEEM	40
3.1	Delen van de spuitpistool	40
4	TECHNISCHE GEGEVENS	41
5	INTRODUCTIE IN HET SPUITEN VOLGENS HET XVLP-PROCÉDÉ	41
6	MATERIAAL	41
6.1	Verwerkbare materialen	41
6.2	Niet-verwerkbare materialen	41
6.3	Coatingmaterialen die alleen met overeenkomstige spuitopzet (toebehoren) verwerkt kunnen worden	41
6.4	Vorbereiding van het materiaal	41
7	INSTELLING VAN DE VERFSPUITPISTOOL	42
7.1	Instelling van het gewenste spuitpatroon	42
7.2	Instellen van de materiaalhoeveelheid	42
7.3	Instellen van de luchthoeveelheid	42
7.4	Positioneer de stijgbuis	42
8	INBEDRIJFSTELLING	42
9	SPUITTECHNIEK	42
10	ARBEIDSONDERBREKING	43
11	TRANSPORT	43
12	BUITEN BEDRIJF STELLEN EN REINIGEN	43
12.1	Montage	43
13	ONDERHOUD	44
13.1	Luchtfilter	44
13.2	Ontluchtingsklep	44
14	VERHELPEN VAN STORINGEN	45
15	ACCESSOIRES EN RESERVEONDERDELEN	46
15.1	Accessoires	46
15.2	Reserveonderdelen FinishControl	46
15.3	Reserveonderdelen StandardSpray spuitopzet	46
	Inspectie van het apparaat	47
	Aanwijzing voor afvoer	47
	Belangrijke aanwijzing m.b.t. productaansprakelijkheid	47
	Garantieverklaring	47
	CE-Verklaring van overeenstemming	47
	Europa – servicenetwerk	122

Uitleg van de gebruikte symbolen

	Dit symbool duidt op een potentieel gevaar voor u, resp. het apparaat. Onder dit symbool vindt u belangrijke informatie over het vermijden van letsel en schade op het apparaat.
	Duidt toepassingstips en andere bijzonder nuttige aanwijzingen aan.
	Instelling voor een brede spuitstraal
	Instelling voor een smalle spuitstraal

1 VEILIGHEIDSVOORSCHRIFTEN

Let op de plaatselijk geldende voorschriften. Daarnaast dienen de volgende voorschriften in acht te worden genomen.

Lees de gebruiksaanwijzing zorgvuldig door en volg de hierin gegeven instructies op, om gevaren te voorkomen.

1. Veiligheid op de werkplek

- a) **Houd de werkplek schoon en goed verlicht.** *Wanorde en niet verlichte werkplekken kunnen tot ongevallen leiden.*
- b) **Gebruik het apparaat niet in een explosiegevaarlijke omgeving met brandbare vloeistoffen, gassen of stof.** *Elektrisch gereedschap wekt vonken op die stof of dampen kunnen ontsteken.*
- c) **Houd kinderen en andere personen tijdens het gebruik van elektrisch gereedschap op afstand.** *Wanneer u wordt afgeleid, kunt u de controle over het apparaat verliezen.*

2. Elektrische veiligheid

- a) **De netstekker van het apparaat moet passen in de wandcontactdoos. De stekker mag op geen enkele manier worden gewijzigd. Gebruik geen stekkeradapter voor geaarde apparaten.** *Ongewijzigde stekkers en passende wandcontactdozen verminderen het risico van elektrische schokken.*
- b) **Voorkom contact van uw lichaam met geaarde oppervlakken van b.v. buizen, radiatoren, fornuizen en koelkasten.** *Er bestaat een verhoogd risico op elektrische schokken wanneer uw lichaam is geaard.*
- c) **Houd het apparaat uit de regen en breng het niet in contact met water.** *In een elektrisch apparaat binnendringend water verhoogt het risico van elektrische schokken.*
- d) **Gebruik de netkabel niet voor andere doeleinden, b.v. om het apparaat aan te dragen, op te hangen of om de stekker uit de wandcontactdoos te trekken. Houd de kabel verwijderd van warmtebronnen, olie, scherpe randen of bewegende delen van apparaten.** *Beschadigde kabels en kabels die in de war zijn verhogen het risico van elektrische schokken.*
- e) **Als u met elektrisch gereedschap buiten werkt, gebruik dan uitsluitend verlengsnoeren die ook voor buiten geschikt zijn.** *Het gebruik van voor buitengebruik geschikte verlengkabels vermindert het risico van elektrische schokken.*

f) **Als het gebruik van het apparaat in een vochtige omgeving niet valt te vermijden, gebruik dan een aardlekschakelaar.** *Het gebruik van een aardlekschakelaar voorkomt het risico van een elektrische schok.*

3. Veiligheid van personen

- a) **Wees alert, let op wat u doet en gebruik uw gezond verstand bij het werken met elektrisch gereedschap. Gebruik het apparaat niet wanneer u moe bent of onder de invloed bent van drugs, alcohol of medicijnen.** *Eén moment van onachtzaamheid tijdens het gebruik van het apparaat kan leiden tot ernstig letsel.*
- b) **Gebruik persoonlijke beschermingsmiddelen en draag altijd een veiligheidsbril.** *Het gebruik van persoonlijke beschermingsmiddelen, zoals stofmasker, antislip veiligheidsschoenen, veiligheidshelm of gehoorbescherming, afhankelijk van type en gebruik van het elektrisch gereedschap, vermindert het risico van letsel.*
- c) **Voorkom onbedoeld starten van het gereedschap. Verzeker u ervan dat de schakelaar in de stand "UIT" staat, voordat u de netstekker in de wandcontactdoos steekt.** *Wanneer u tijdens het dragen van het apparaat een vinger op de schakelaar houdt of het apparaat ingeschakeld op de netvoeding aansluit, kan dit leiden tot ongevallen.*
- d) **Verwijder afstelgereedschap of moersleutels voordat u het apparaat inschakelt.** *Gereedschap of een moersleutel die zich in een draaiend deel van het apparaat bevindt, kan leiden tot letsel.*
- e) **Vermijd een abnormale lichaamshouding. Zorg voor een goede houding en bewaar op elk moment uw evenwicht.** *Dan kunt u het apparaat in onverwachte situaties beter onder controle houden.*
- f) **Draag geschikte kleding. Draag geen loszittende kleding of sierraden. Houd haren, kleding en handschoenen verwijderd van bewegende delen.** *Loszittende kleding, sierraden of lange haren kunnen door bewegende delen worden gegrepen.*
- g) **Pas op voor een vals gevoel van veiligheid en neem de veiligheidsvoorschriften voor elektrisch gereedschap in acht, ook wanneer u na veelvuldig gebruik vertrouwd met het elektrisch gereedschap bent.** *Onoplettendheid kan binnen een fractie van een seconde tot ernstig letsel leiden.*

4. Zorgvuldige omgang met en gebruik van elektrisch gereedschap

- a) **Zorg dat u het apparaat niet overbelast. Gebruik voor uw werkzaamheden het daarvoor bedoelde elektrische gereedschap.** *Met het juiste elektrische gereedschap werkt u beter en veiliger binnen het aangegeven vermogensbereik.*
- b) **Gebruik geen elektrisch gereedschap waarvan de schakelaar defect is.** *Elektrisch gereedschap dat niet meer kan worden in- of uitgeschakeld, is gevaarlijk en moet worden gerepareerd.*
- c) **Verwijder de stekker uit de wandcontactdoos voordat u afstellingen aan het apparaat uitvoert, accessoires vervangt of het apparaat aan de kant legt.** Deze voorzorgsmaatregel voorkomt dat het apparaat onbedoeld wordt gestart.
- d) **Bewaar elektrisch gereedschap, wanneer het niet wordt gebruikt, buiten bereik van kinderen. Laat geen personen met het apparaat werken die daar niet mee vertrouwd zijn of die deze aanwijzingen niet hebben gelezen.** *Elektrisch gereedschap is gevaarlijk wanneer dit door onervaren personen wordt gebruikt.*
- e) **Onderhoud het apparaat zorgvuldig. Controleer dat bewegende delen correct functioneren en niet klemmen en dat er geen onderdelen zijn gebroken of zodanig beschadigd dat de werking van het apparaat nadelig wordt beïnvloed. Laat beschadigde onderdelen voor gebruik van het apparaat repareren.** *Veel ongevallen worden veroorzaakt door slecht onderhouden elektrisch gereedschap.*
- f) **Gebruik elektrisch gereedschap, accessoires, hulpmiddelen enz. in overeenstemming met deze aanwijzingen en zoals voor dit specifieke type apparaat is voorgeschreven. Houd daarbij rekening met de werkomstandigheden en de uit te voeren werkzaamheden.** *Het gebruik van elektrisch gereedschap voor ander dan het bedoelde gebruik kan leiden tot gevaarlijke situaties.*
- g) **Zorg ervoor dat de grepen en greepvlakken schoon en vrij van olie en vet blijven.** *Gladde grepen en greepvlakken maken een veilig gebruik en controle over het elektrisch gereedschap in onverwachte situaties onmogelijk.*

5. Service

- a) **Laat het apparaat uitsluitend repareren door gekwalificeerd technisch personeel en uitsluitend met originele onderdelen.** *Daarmee blijft de veiligheid van het apparaat gewaarborgd.*
- b) **Wanneer het netsnoer van dit apparaat is beschadigd, moet dit door de fabrikant, zijn klantenservice of een gelijkwaardig gekwalificeerd persoon worden vervangen om gevaren te voorkomen.**

Veiligheidsinstructie voor verfaanbrengtoestellen

1. **Brand- en explosiegevaaren**
Bij het spuiten van coatingmaterialen en de zelfstandige vorming van coatingmateriaal- en oplosmiddeldampen ontstaan brandbare gassen in het werkbereik (gevaarzone).
Brand- en explosiegevaar door ontstekingsbronnen in deze gevaarzone.
Het elektrisch aangedreven spuittoestel bevat zelf mogelijke ontstekingsbronnen (vonkenvorming door motor bij het in- en uitschakelen, op de stekker bij het in- en uitsteken, op de spuitpistool door mogelijke statische elektriciteit)
 - > Toestel mag niet in industriële werkplaatsen, die onder de explosiebescherming vallen, gebruikt worden.
 - > Basistoestel en netaansluiting moeten zich buiten de gevaarzone bevinden.
 - > Geen brandbare coatingmaterialen en reinigingsmiddelen gebruiken
 - > Productgegevensbladen in acht nemen!
 - > Verf- of oplosmiddelvat in de buurt van het toestel altijd dicht afsluiten.
 - > In de gevaarzone mogen geen ontstekingsbronnen zoals open vuur, aangestoken tabakswaar, gloeiende draden, hete oppervlakken, vonken bijv. door haakse slijper enz. aanwezig zijn.
 - > Bij de toestelreiniging met oplosmiddel niet in een reservoir met kleine opening (spongat) spuiten. Gevaar door vorming van een explosief gas/luchtmengsel.
Het reservoir waarin gespoten wordt moet geaard zijn.
2. **Attentie: Gevaar voor verwonding! Richt het spuitpistool nooit op uzelf, op andere personen en dieren.**
3. Bij spuitwerkzaamheden ademhalingsbescherming dragen. Men dient de gebruiker een ademhalingsmasker ter beschikking te stellen. Ter voorkoming van beroepsziekten dienen bij bereiding, verwerking en reiniging van de apparaten de verwerkingsvoorschriften van de fabrikant van de gebruikte stoffen, oplosmiddelen en reinigingsmiddelen in acht te worden genomen. Ter bescherming van de huid zijn beschermkleding, handschoenen en eventuele huidcrème nodig.

4. **Attentie: Bij werkzaamheden met het verfspuitsysteem in gesloten ruimten alsmede in de buitenlucht dient erop te worden gelet dat er geen oplosmiddeldampen naar de motorventilator toe worden gedreven of oplosmiddelhoudende dampen in de omgeving van het verfspuitsysteem worden gevormd. De motorventilator dient op de van het te spuiten object af gerichte kant te worden geplaatst. Houd in de buitenlucht rekening met de windrichting. Bij werkzaamheden in gesloten ruimten moet er voor voldoende ventilatie worden gezorgd om de oplosmiddeldampen te kunnen afvoeren. Er dient een minimale afstand tussen motorventilator en te spuiten object van 3 m te worden aangehouden.**
5. **Attentie: De verfspuit is niet tegen opspattend water beschermd. Hij mag noch bij regen in de buitenlucht worden gebruikt noch met water worden afgespoten en evenmin in een vloeistof worden gedompeld. Gebruik het apparaat niet in een vochtige of natte omgeving.**
6. Het apparaat mag uitsluitend worden gebruikt met goede werkend ventiel. Stop het gebruik van het apparaat wanneer er verf in de ventilatieslang (Afb.1, Pos. 4) omhoog komt! Demonteer en reinig de ventilatieslang, het ventiel en het membraan; vervang zonodig het membraan (zie paragraaf 13.2).
7. Gevuld spuitpistool niet legen.
8. Afzuiginstallaties dienen overeenkomstig de plaatselijke voorschriften op verantwoordelijkheid van de opdrachtgever te worden gerealiseerd.
9. De te coaten werkstukken moeten geaard zijn.
10. Houd rekening met gevaren die het gevolg kunnen zijn van het verspoten materiaal en neem tevens de aanwijzingen op de verpakking of van de fabrikant van het materiaal in acht.
11. Verspuit geen materialen waarvan u de eventuele gevaren niet kent.
12. Voor demontage van de spuitopzet, druk door opendraaien van het reservoir ontlasten.
13. **Trek voor alle werkzaamheden de stekker uit het stopcontact.**
14. Werkzaamheden of reparaties aan de elektrische uitrusting mag men uitsluitend door een gediplomeerd elektricien laten uitvoeren. Ook dan wanneer er instructies in de gebruiksaanwijzing staan. Voor onvakkundige installatie wordt geen aansprakelijkheid aanvaard.
15. Ga niet op het apparaat zitten of staan. Gevaar voor kantelen en breuk!
16. Alleen onderdelen gebruiken die door de fabrikant zijn goedgekeurd. Indien er onderdelen worden gebruikt die niet aan de minimale technische eisen voldoen, draagt de gebruiker alle risico's en alle aansprakelijkheid.

2 VERKLARENDE AFBEELDING (AFB. 1)

POS.	BENAMING	POS.	BENAMING
1	Spuitopzet compl.	15	Aan/uit-schakelaar (I = AAN, 0 = UIT)
2	Instelling spuitstraalbreedte	16	Luchtfilter-indicator (licht rood als het hoofd luchtfilter verstopt is)
3	Luchtkap (voor instellen van de werkriching)	17	Luchtslangaansluiting
4	Ventilatieslang	18	Opbergvak voor kleine onderdelen/toebehoren
5	Ventiel	19	Pistoolhouder
6	Reservoirafdichting	20	Klem voor het vastzetten van de opgerolde stroomkabel
7	Stijgbuis	21	Netsnoer
8	Reservoir	22	Deksel luchtfilter (links en rechts)
9	Trekker (bedient inschakelaar turbine → Materiaal wordt getransporteerd)	23	Bevestigingsband om de opgerolde luchtslang bij elkaar te binden
10	Materiaalregeling	24	Stijgbuisfilter fijn (rood) Stijgbuisfilter grof (wit)
11	Luchtregeling	25	Reinigingsborstel (4 st.)
12	Luchtslang		
13	Pistoolgreep		
14	Draaggreep		

3 HET WAGNER CLICK&PAINT-SYSTEEM

Met het Wagner Click&Paint-systeem kan het voorste deel van het pistool (spuitopzet) snel en eenvoudig vervangen worden. Dit zorgt voor een snelle materiaalwissel zonder reiniging en biedt voor ieder materiaal en iedere toepassing het juiste werktuig. De volgende spuitopzetten zijn verkrijgbaar:

Spuitopzet	Toepassingsgebied
StandardSpray (geel) Bestelnr. 2430386	Spuitopzet met gleufmondstuk en 1000 ml aluminium reservoir. Verwerkt alle gebruikelijke lakken.
FineSpray (bruin) Bestelnr. 2430385	Spuitopzet met rond mondstuk en 1000 ml aluminium reservoir. Perfect geschikt voor laagviscose lakken en lazuurverven.
WallSpray (wit) Bestelnr. 2430387	Dispersiespuitopzet met gleufmondstuk en 1400 ml kunststof reservoir. Afgestemd op de verwerking van dispersies.

3.1 DELEN VAN DE SPUIPISTOOL

Plaats voor de montage de spuitopzet zo in de pistoolgreep, dat de beide pijlpunten op elkaar liggen. Draai de pistoolgreep in pijlrichting met 90° tot deze hoorbaar arrêteert. (afb. 2)

Voor het verwijderen van de spuitopzet: druk de sluiting (afb. 2, A) onder de handbeugel naar beneden en draai de spuitopzet met 90°.

4 TECHNISCHE GEGEVENS

Spanning:	230 V~, 50 Hz
Opgenomen vermogen:	1150 W
Max. opgenomen vermogen	5 A
Reservoirinhoud:	1000 ml
Luchtslang:	5 m
Netsnoer:	4 m
Isolatieklasse:	II /
Geluidsdrukniveau:* Onzekerheid K:	80 dB (A) 3 dB (A)
Geluidsdrukvermogen:* Onzekerheid K:	91 dB (A) 3 dB (A)
Trillingsniveaus: Onzekerheid K:	<2,5 m/s ² 1,5 m/s ²
Gewicht (motorventilator, luchtslang en spuitpistool):	6,6 kg

* De geluidsemisiewaarde werd volgens EN 62841-1 vastgesteld.

5 INTRODUCTIE IN HET SPUITEN VOLGENS HET XVLP-PROCÉDÉ

XVLP (Extra Volume Low Pressure) is een lage druk-spuittechniek, die met een groot luchtvolume en lage luchtdruk werkt. Het voordeel van deze spuittechniek ligt in de geringe verfnevelvorming. Daardoor worden de afdekkingswerkzaamheden tot een minimum gereduceerd.

Ten opzichte van het conventionele verfspuiten wordt een hoog rendement en een optimale oppervlaktekwaliteit bereikt terwijl het milieu tegelijkertijd wordt ontzien.

Beschrijving van de werking

Het verfspuitsysteem bestaat uit een motorventilator, die verstuiverlucht via een luchtslang naar een spuitpistool transporteert.

In het spuitpistool wordt een deel van de verstuiverlucht gebruikt om het verfreservoir onder druk te zetten. Door deze druk wordt de coatingstof via de stijgbuis naar de spuitkop getransporteerd en daar met de resterende verstuiverlucht verstoven.

Alle voor de werkzaamheden noodzakelijke instellingen (bijv. materiaalhoeveelheid) kunnen eenvoudig direct op het pistool aangebracht worden.

6 MATERIAAL

6.1 VERWERKBARE MATERIALEN

Oplosmiddelhoudende en met water verdunbare lakken en verven

Beitsen, lazuurverven, impregneringen, oliën, transparante lakken, kunstharlakken, gekleurde lakken, alkydharlakken, primers, radiatorlakken, hamerslaglakken, roestwerende verven, effectlakken, structuurlakken

6.2 NIET-VERWERKBARE MATERIALEN

Materialen die sterk schurende bestanddelen bevatten, façadeverf, logen en zuurhoudende coatingmaterialen.

Brandbare coatingmaterialen.

6.3 COATINGMATERIALEN DIE ALLEEN MET 'OVEREENKOMSTIGE SPUITOPZET (TOEBEHOREN) VERWERKT KUNNEN WORDEN

Binnenwandverf (dispersies en latexverf)

6.4 VOORBEREIDING VAN HET MATERIAAL

	Raadpleeg de verwerkingsinstructies van de fabrikant op de verpakking of de gebruiksaanwijzing van het materiaal!
--	---

Reinheid van het materiaal:

Voor een storingsvrije werking van het fijne sproeisysteem is de reinheid van het materiaal doorslaggevend. Bestaan er met betrekking tot de zuiverheid van het materiaal twijfels, is het raadzaam het materiaal door een fijne zeef te filteren.

Verwerking van het coatingmateriaal met de spuitopzet StandardSpray (geel)

Materiaal	Verwerking	Opmerkingen
Oplosmiddelhoudende lakken en verven	Instructies van de fabrikant volgen	
Met water verdunbare lakken en verven	Instructies van de fabrikant volgen	
Beitsen, lazuurverven, impregneringen, oliën	onverdund	Spuitopzet Fine-Spray (bruin) aanbevolen
Transparante lakken, kunstharlakken, gekleurde lakken, alkydharlakken	Instructies van de fabrikant volgen	

Primers, radiatorlakken, hamerslaglakken	Instructies van de fabrikant volgen	
Roestwerende verven, effectlakken	Instructies van de fabrikant volgen	
Multicolorverven, structuurlakken	Instructies van de fabrikant volgen	Spuitopzet Wall-Spray (wit) aanbevolen

7 INSTELLING VAN DE VERFSPUITPISTOOL

7.1 INSTELLING VAN HET GEWENSTE SPUITPATROON

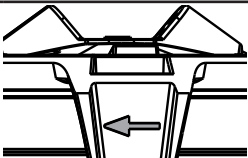


Attentie:
Nooit tijdens het instellen van de luchtkap de trekker overhalen.

Door draaien aan de luchtkap (afb. 3, 1) kunnen 2 verschillende spuitstraalvormen ingesteld worden.

i

Draai de luchtkap alleen in de richting van de pijl, anders kan de moer losraken.



- A horizontale vlakke straal** → voor het verticaal opbrengen van verf
- B verticale vlakke straal** → voor het horizontaal opbrengen van verf

Met de regelaar (afb. 4, 1) kan ook worden omgeschakeld tussen een brede (▷) en een smalle (▷) spuitstraal.

7.2 INSTELLEN VAN DE MATERIAALHOEVEELHEID (AFB. 5)

De materiaalhoeveelheid kan door het draaien van de materiaalhoeveelheidsregelaar (afb. 5, 1) stapsgewijs van 1 (minimum) tot 12 (maximum) ingesteld worden.

7.3 INSTELLEN VAN DE LUCHTHOEVEELHEID (AFB. 6)

Draai de luchthoeveelheidsregeling (afb. 6, 1) rechtsom, om de luchthoeveelheid te verhogen of linksom, om de luchthoeveelheid te verlagen (pijl op pistoollichaam in acht nemen).

i

De correcte instelling van lucht- en materiaalhoeveelheid is beslissend voor verstuiving en verfnevelvorming.

7.4 POSITIONEER DE STIJGBUIS

Bij een juiste stand van de stijgbuis kan de inhoud van het reservoir nagenoeg zonder restant worden verspoten.

Bij spuitwerkzaamheden op liggende voorwerpen: Stijgbuis naar voren draaien. (Afb. 7 A)

Bij spuitwerkzaamheden boven het hoofd: stijgbuis naar achteren draaien. (Afb. 7 B)

8 INBEDRIJFSTELLING

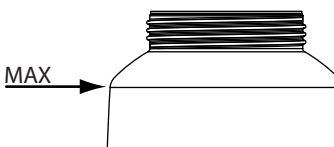
Op het elektrisch net aan te sluiten na of de netspanning met de aangegeven bedrijfsspanning op het ken-plaatje overeenstemt.

Gebruik voor de aansluiting een reglementair geaard veiligheidsstopcontact.

1. Zijdelingse klemmen samendrukken en luchtslang op het basisapparaat insteken. (Afb. 8)
2. Draai het reservoir los van de spuitopzet.
3. Voorbereid coatingmateriaal vullen.

i

Reservoir niet te vol maken.



4. Afhankelijk van het gebruikte coatingmateriaal het overeenkomstige filter op de stijgbuis aanbrengen (afb. 9, 1)
 - dunvloeiende coatingmaterialen → Filter fijn (rood)
 - dikvloeiende coatingmaterialen → Filter grof (wit)
5. Draai het reservoir stevig aan de spuitopzet vast.
6. Spuitopzet en pistoolgreep met elkaar verbinden. (Afb. 2)
7. Netsnoer insteken.
8. Bedien de hoofdschakelaar van het apparaat. Het apparaat is nu bedrijfsklaar.

9 SPUITTECHNIEK

i

De FinishControl heeft een handbeugel met 2 drukpunten. Eerst wordt de turbine gestart. Wanneer de trekker verder wordt ingedrukt, wordt materiaal getransporteerd.

Trekker aan het verfspuitpistool overhalen.

Voer op een stuk karton een spuittest uit, om spuitbeeld, spuitstraalbreedte, materiaal- en luchthoeveelheid correct in te stellen.

Hou het spuitpistool verticaal en op gelijke afstand van ca. 3 - 10 cm van het te spuiten object. (Afb. 10)

Beweeg het spuitpistool met gelijkmatige bewegingen ofwel in dwarse richting ofwel op en neer. Een gelijkmatige geleiding van het pistool zorgt voor een uniform op-pervlak.

Met spuiten beginnen buiten het te verver object en onderbrekingen binnen het object vermijden.

Bij een te grote verfnevelvorming moeten de hoeveelheid lucht en materiaal alsook de afstand tot het object geoptimaliseerd worden.

10 ARBEIDSONDERBREKING

1. Apparaat met hoofdschakelaar op het basisapparaat uitschakelen.
2. Spuitpistool in pistoolopname op het apparaat steken.

	<p>Bij gebruik van sneldrogend of tweecomponenten-bedeckingsmateriaal moet het apparaat binnen de verwerkingstijd met een geschikt reinigingsmiddel worden doorgespoeld, omdat het apparaat anders alleen nog met zeer veel moeite kan worden gereinigd of zelfs wordt beschadigd.</p> <p>Belangrijk: Door de verwarming kan de perstijd van het materiaal veranderen. Overleg daarom met de materiaalfabrikant.</p>
--	--

11 TRANSPORT

1. Netsnoer om het basisapparaat wikkelen.
2. Spuitpistool in pistoolopname op het apparaat steken.
3. Lucht slang door indrukken van de beide zijdelingse klemmen (afb. 8) uitsteken.
4. Rol de lucht slang op en bind deze met de bevestigingsband bij elkaar.

12 BUITEN BEDRIJF STELLEN EN REINIGEN

1. Schakel het apparaat uit.
2. Demonteer het pistool. Sluiting (afb. 2, A) iets naar beneden drukken. Spuitopzet en pistoolgreep tegen elkaar verdraaien.

	<p>LET OP! Elektrische contacten in de pistoolgreep. Dompel de pistoolgreep nooit in water of een andere vloeistof. Behuizing uitsluitend met een doordrenkte doek reinigen.</p>
--	---

3. Draai het reservoir los.
Resterende materiaal in het reservoir in oorspronkelijke reservoir ledigen.
4. Stijgbuis met reservoirafdichting uitdraaien. (Afb. 11)

	<p>Het spuitopzetstuk kan met de meegeleverde borstelset (voorbeelden afb. 12 en 14) bijzonder effectief worden gereinigd.</p>
--	--

5. Stijgbuis en aanzuigaansluitstuk in de spuitopzet met reinigingsborstel reinigen. (Afb. 12)
6. Reinig de ontluuchtingsboring (Afb. 9, 2)

	<p>LET OP! Reinig nooit afdichtingen, membraan en spuit- of luchtopeningen van het spuitpistool met spitse metalen voorwerpen.</p> <p>Luchttoevoerslang en membraan zijn slechts beperkt oplosmiddelbestendig. Niet in oplosmiddel leggen, maar alleen afvegen.</p>
--	---

7. Luchtkap (afb. 13, 1) voor eenvoudige demontage in verticale positie zetten en verwijderen.
8. Wartelmoer losschroeven (afb. 13, 2).
9. Reinig de luchtkap (Fig. 14, 1) en de spuittip (3) met een borstel en oplosmiddel of water.

	<p>Tussenruimtes op de naald bijzonder zorgvuldig reinigen (afb. 14, 5)</p>
--	---

10. Maak de buitenzijde van spuitpistool en reservoir schoon met een in oplosmiddel resp. water gedrenkte doek. Gebruik de universele borstel voor de schroefdraad (afb. 14, 6).
11. Zet alle delen weer in elkaar (zie "Montage").

12.1 MONTAGE

	<p>LET OP! Volg de hieronder beschreven stappen voor de montage precies op. Anders kan de spuitopzet beschadigd worden.</p>
--	--

1. Mondstukafdichting zo op de naald schuiven, dat de groef (gleuf) van de spuitopzet weg wijst. (Afb. 15)
2. Moer (afb. 16, 2) op het pistool schroeven en goed vast draaien.
3. Luchtkap (afb. 17, 1) op moer vast klikken. Controleer of de luchtkap aan beide kanten volledig vast klikt.
4. Steek de reservoirafdichting van onder af op de stijgbuis en schuif deze door tot over de kraag.
Draai de reservoirafdichting daarbij licht heen en weer.
5. Stijgbuis met reservoirafdichting in pistoollichaam draaien.

	<p>Om het pistool gemakkelijker te kunnen monteren, kunt u na het reinigen een ruime hoeveelheid smeervet (bijegeleverd) aanbrengen op de O-ring van de spuitopzet en de O-ring van de steekverbinding van de luchtslang (Afb. 18)</p>
--	--

13 ONDERHOUD

13.1 LUCHTFILTER



Pas op! Apparaat nooit met vervuild of ontbrekend luchtfilter gebruiken, er zou vuil aangezogen kunnen worden en het bedrijf van het apparaat beïnvloeden. De luchtfilter-indicator licht rood op zodra het luchtfilter moet worden vervangen.

1. Verwijder de netstekker.
2. Open het deksel van het luchtfilter-compartiment (links en rechts) (afb. 19).
3. Afhankelijk van de mate van vervuiling van het luchtfilter (afb. 19, 1) moet u het reinigen (uitblazen) of vervangen.

13.2 ONTLUCHTINGSKLEP



Indien verf in de luchttoevoerslang ingedrongen is, gaat u als volgt te werk:

1. Trek de ventilatieslang (Afb. 20, 1) boven van het pistoollichaam af. Draai het ventieldeksel (2) los. Verwijder het membraan (3). Reinig alle delen zorgvuldig.



LET OP! Luchttoevoerslang en membraan zijn slechts beperkt oplosmiddelbestendig. Niet in oplosmiddel leggen, maar alleen afvegen.

2. Membraan met pen vooruit in het klepdeksel zetten (zie daarvoor ook de markering op het pistoollichaam.).
3. Pistoollichaam ondersteboven zetten en klepdeksel van onder aanschroeven.
4. Steek de ventilatieslang op het ventieldeksel en op de nippel op het pistoollichaam.

14 VERHELPEN VAN STORINGEN

STORING	OORZAAK	OPLOSSING
Apparaat loopt niet aan	<ul style="list-style-type: none"> • Geen netspanning aanwezig • Het apparaat is oververhit 	<ul style="list-style-type: none"> • Controleren • Verwijder de netstekker, laat het apparaat ca. 30 minuten afkoelen, slang niet knikken, luchtfilter controleren, aanzuigsleuven niet afdekken
Er komt geen materiaal uit de spuitkop	<ul style="list-style-type: none"> • Spuitkop verstopt • Te geringe materiaalhoeveelheid ingesteld • Reservoirdichting beschadigd • Geen drukopbouw in het reservoir • Reservoir leeg • Luchttoevoerslang los/beschadigd • Stijgbuis los • Stijgbuis / stijgbuisfilter verstopt • Ontluchtingsboring verstopt • Membraan vastgeplakt 	<ul style="list-style-type: none"> • Reinigen • Hoeveelheid verhogen • Vervangen • Reservoir vastdraaien • Bijvullen • Insteken of vervangen • Insteken • Reinigen resp. ander filter gebruiken • Reinigen • Demonteren en reinigen (zie paragraaf 13.2)
Materiaal druppelt na uit de spuitkop	<ul style="list-style-type: none"> • Luchtkap, mondstuk of naald vervuild • Spuitopzet verkeerd gemonteerd • Spuitkop los • Spuitkop versleten • Naald versleten of beschadigd 	<ul style="list-style-type: none"> • Reinigen • Correct monteren (zie paragraaf 12.1) • Wartel vastdraaien • Vervangen • Vervang de naald (serviceset 2434517)
Te grove verstuiwing	<ul style="list-style-type: none"> • Materiaalhoeveelheid te hoog • Spuitkop vuil • Materiaal te dikvloeibaar • Te lage drukopbouw in het reservoir • Luchtfilter sterk vervuild • Te geringe luchthoeveelheid • Luchtslang beschadigd • Luchtkap verkeerd gemonteerd 	<ul style="list-style-type: none"> • Hoeveelheid verlagen • Reinigen • Verder verdunnen • Reservoir vastdraaien • Vervangen (zie paragraaf 13.1) • Hoeveelheid verhogen • Controleren en indien nodig vervangen • Luchtkap goed vast klikken (afb. 17)
Spuitstraal pulseert	<ul style="list-style-type: none"> • Materiaal in het reservoir is bijna vop • Spuitkopafdichting versleten • Luchtfilter sterk vervuild • Stijgbuis los • Stijgbuis / stijgbuisfilter verstopt 	<ul style="list-style-type: none"> • Bijvullen • Vervangen • Vervangen (zie paragraaf 13.1) • Insteken • Reinigen resp. ander filter gebruiken
Materiaal vormt tot uitlopers	<ul style="list-style-type: none"> • Teveel materiaal opgebracht • Te geringe afstand • Verkeerde spuitopzet 	<ul style="list-style-type: none"> • Hoeveelheid verlagen • Afstand vergroten • Andere spuitopzet gebruiken
Teveel materiaalnevel (Overspray)	<ul style="list-style-type: none"> • Afstand tot het spuitobject te groot • Materiaalhoeveelheid te hoog • Te grote luchthoeveelheid • Coatingmateriaal te sterk verdund • Verkeerde spuitopzet 	<ul style="list-style-type: none"> • Spuitafstand verkleinen • Hoeveelheid verlagen • Hoeveelheid verlagen • Verdunningsgraad verlagen • Andere spuitopzet gebruiken
Verf in de ventilatieslang	<ul style="list-style-type: none"> • Membraan vuil • Membraan defect 	<ul style="list-style-type: none"> • Membraan reinigen (zie paragraaf 13.2) • Membraan vervangen (zie paragraaf 13.2)

15 ACCESSOIRES EN RESERVEONDERDELEN

15.1 ACCESSOIRES

POS.	BESTELNR.	BENAMING
1	2430386	StandardSpray spuitopzet (geel) (incl. reservoir 1000 ml) Verwerkt alle gebruikelijke lakken.
2	2430385	FineSpray spuitopzet (bruin) (incl. reservoir 1000 ml) Perfect geschikt voor laagviscose lakken en lazuurverven.
3	2430387	WallSpray spuitopzet (wit) (incl. reservoir 1400 ml) Afgestemd op de verwerking van dispersies.
4	2324 749	Reservoir (1400 ml)
5	2350 692	Can Adapter Met de Can Adapter kunnen verfblikken direct bevestigd worden op een Click&Paints-spuitopzetstuk. Geschikt voor: Universele 750 ml verfblikken (met de maximale afmetingen Ø=102 mm, h=119 mm) en 1000 ml verfblikken (met de maximale afmetingen Ø=112 mm, h=132 mm).

15.2 RESERVEONDERDELEN FINISHCONTROL 5500 (AFB. 21)

POS.	BESTELNR.	BENAMING
1	2434503	Filterafdekking-set
2	2434505	LuchtfILTER (4 stuks)
3	2434506	Deksel legvak
4	2442011	Pistoolgreep met luchtslang
5	2430409	Set reinigingsborstels
6	2442012	Bevestigingsband luchtslang

15.3 RESERVEONDERDELEN SPUITOPZET STANDARDSPRAY (GEEL) (AFB. 22)

POS.	BESTELNR.	BENAMING
1	2430386	StandardSpray spuitopzet (geel) (incl. reservoir 1000 ml)
2	2434514	Luchtkap (3 stuks)
3	2323934	Afdichting
4	2434513	Serviceset spuitkop (StandardSpray)
5	2434517	Serviceset naald (4,1 mm)
6	2434516	Ventilatieslang, ventieldeksel, membraan
7	2434524	Serviceset aanzuigstelsysteem
8	2434523	Reservoirafdichting (5 stuks)
9	2324248	Stijgbuisfilter fijn (rood, 5 stuks)
	2324249	Stijgbuisfilter grof (wit, 5 stuks)
10	2434525	Reservoir (1000 ml)
	2315 539	Smeervet



INSPECTIE VAN HET APPARAAT

Om veiligheidsredenen raden wij u aan het apparaat indien nodig, echter minimaal één keer per 12 maanden, door een deskundige te laten controleren op een veilige werking.

Bij stilgelegde apparaten kan de controle tot aan de volgende keer in gebruik nemen worden verschoven.

Bovendien moeten ook alle (eventueel afwijkende) nationale controle- en onderhoudsvorschriften in acht worden genomen.

Bij vragen neemt u a.u.b. contact op met de klantenservice van de firma Wagner.

BELANGRIJKE AANWIJZING M.B.T. PRODUCTAANSPRAKELIJKHEID

Op basis van een sinds 01.01.1990 geldende EU-verordening is de fabrikant uitsluitend aansprakelijk voor zijn product, wanneer alle onderdelen van hem afkomstig zijn of door hem zijn vrijgegeven, resp. wanneer apparatuur correct is gemonteerd en wordt toegepast.

Bij gebruik van niet-originele accessoires en reserveonderdelen kan de aansprakelijkheid geheel of gedeeltelijk vervallen; in extreme gevallen kan door een bevoegde instantie (arbeidsinspectie) het gebruik van het complete apparaat worden verboden.

Met originele WAGNER accessoires en reserveonderdelen heeft u de zekerheid dat aan alle veiligheidsvoorschriften is voldaan.

AANWIJZING VOOR AFVOER

Conform de Europese Richtlijn 2012/19/EU betreffende afgedankte elektrische en elektronische apparatuur en de omzetting daarvan in nationaal recht, mag dit product niet met het huisvuil worden afgevoerd, maar moet het voor milieuhygiënisch verantwoord hergebruikt worden afgevoerd!



Uw oude WAGNER apparaat wordt door ons of onze handelsvertegenwoordigingen teruggenomen en voor u milieuhygiënisch verantwoord afgevoerd. Neem in dat geval contact op met een van onze servicesteunpunten of handelsvertegenwoordigingen of rechtstreeks met ons.

3 + 2 JAAR GARANTIE OP DIT WAGNER PRODUCT VOOR DE PROFESSIONELE SECTOR

(Stand 03-03-2022)

WAGNER geeft alleen commerciële kopers die het product bij de geautoriseerde vakhandel hebben gekocht (hierna „klant“ genoemd) een garantie naast de wettelijke garantiebepalingen voor online op <https://go.wagner-group.com/3plus2-info> vermelde producten, tenzij er sprake is van een garantie-uitsluiting.

De garantieperiode voor WAGNER producten (apparatuur) voor de professionele sector is 36 maanden en begint op de

datum van de eerste aankoop. De garantieperiode kan met nog 24 maanden worden verlengd als het product binnen 28 dagen na aankoop via internet wordt geregistreerd op <https://go.wagner-group.com/3plus2>.

In het geval van commerciële verhuur, industrieel gebruik (bijv. gebruik in ploegendienst) of gelijkwaardige belasting, bedraagt de garantieperiode 12 maanden vanwege de aanzienlijk hogere belasting. Wij behouden ons het recht voor om in individuele gevallen een onderzoek uit te voeren en, indien nodig, de garantie af te wijzen.

Als er binnen de garantieperiode fouten in het materiaal, de verwerking of de prestaties van de machine aan het licht komen, moeten garantieclaims onmiddellijk, echter uiterlijk binnen een termijn van 2 weken na ontdekking van de fout worden ingediend.

De gedetailleerde garantievoorwaarden kunt u op aanvraag verkrijgen bij onze geautoriseerde WAGNER partners (zie de website of de gebruiksaanwijzing) of in tekstvorm op onze website:

<https://go.wagner-group.com/pf-warranty-conditions>



Alle wijzigingen voorbehouden

EU-conformiteitsverklaring

Wij verklaren dat dit product voldoet aan de volgende normen:

2006/42/EG, 2014/30/EU, 2011/65/EU, 2012/19/EU

En normatieve documenten:

EN 62841-1, EN 50580, EN IEC 55014-1, EN IEC 55014-2, EN IEC 61000-3-2, EN 61000-3-3, EN 62233

De EU-conformiteitsverklaring wordt met het product meegeleverd. Indien nodig kan de verklaring met bestelnummer **2434454** worden nabesteld.





Traducción del manual de instrucciones original

Indice

1	NORMAS DE SEGURIDAD	49
2	ILUSTRACIÓN	52
3	EL SISTEMA WAGNER CLICK&PAINT	52
3.1	División de la pistola pulverizadora	52
4	DATOS TÉCNICOS	53
5	INTRODUCCIÓN EN LA PULVERIZACIÓN CON EL PROCEDIMIENTO XVLP	53
6	MATERIALES DE RECUBRIMIENTO	53
6.1	Materiales de recubrimiento procesables	53
6.2	Materiales de recubrimiento no procesables	53
6.3	Materiales de recubrimiento que se pueden utilizar solamente con el frontal para pulverización correspondiente (accesorio)	53
6.4	Preparación del material de recubrimiento	53
7	AJUSTE DE LA PISTOLA DE PULVERIZACIÓN	54
7.1	Selección del modo de aplicación	54
7.2	Ajuste de la cantidad de material	54
7.3	Ajuste de la cantidad de aire	54
7.4	Alinear el tubo de subida	54
8	PUESTA EN SERVICIO	54
9	TÉCNICA DE PULVERIZACIÓN	55
10	INTERRUPCIÓN DEL TRABAJO	55
11	TRANSPORTE	55
12	PUESTA FUERA DE SERVICIO Y LIMPIEZA	55
12.1	Montaje	56
13	MANTENIMIENTO	56
13.1	Filtro de aire	56
13.2	Válvula de purga de aire	56
14	ELIMINACIÓN DE AVERÍAS	57
15	ACCESORIOS Y PIEZAS DE RECAMBIO	58
15.1	Accesorios	58
15.2	Piezas de recambio FinishControl	58
15.3	Piezas de recambio frontal para pulverización StandardSpray	58
	Comprobación del equipo	59
	Advertencia para la eliminación de desechos	59
	Indicación importante respecto a la garantía del producto	59
	Declaración de garantía	59

Declaración de conformidad CE	59
Red de servicio técnico en Europa	122

Explicación de los símbolos utilizados

	Este símbolo indica un peligro potencial para usted o para el aparato. Bajo este símbolo se encuentra información importante sobre la manera de evitar lesiones y daños en el aparato.
	Identifica consejos para la aplicación y otras indicaciones especialmente útiles.
	Ajuste para un chorro de pulverización ancho
	Ajuste para un chorro de pulverización estrecho

1 NORMAS DE SEGURIDAD

Obsérvense estrictamente las normas de seguridad locales. Además, obsérvense los puntos siguientes:

Lea las instrucciones de uso con mucha atención y cumpla las indicaciones allí expuestas, a fin de evitar peligros.

1. Seguridad en el trabajo

- a) **Mantener el área de trabajo limpia y bien iluminada.** *Las áreas de trabajo desordenadas u oscuras pueden provocar accidentes.*
- b) **No trabaje con el equipo en ambientes con peligro de explosión, donde se encuentran líquidos, gases o polvos inflamables.** *Las herramientas eléctricas generan chispas, que pueden inflamar el polvo o los vapores.*
- c) **Mantenga a los niños y a otras personas alejados de la herramienta eléctrica durante el uso.** *Al distraerse puede perder el control ejercido sobre el aparato.*

2. Seguridad eléctrica

- a) **El enchufe de red del equipo debe corresponder a la caja de enchufe, y no deberá modificarse de ningún modo. No utilice enchufes adaptadores junto con los equipos con protección a tierra.** *Los enchufes originales con sus correspondientes cajas de enchufe disminuyen el riesgo de una descarga eléctrica.*
- b) **Evite el contacto con superficies puestas a tierra, como tuberías, calefactores, hornillos y neveras.** *Existe un elevado riesgo por descarga eléctrica si su cuerpo tiene contacto a tierra.*
- c) **Mantenga el equipo alejado de la lluvia o la humedad.** *La penetración de agua a un equipo eléctrico aumenta el riesgo de una descarga eléctrica.*
- d) **No utilice el cable para fines extraños, como para trasladar o colgar el equipo, o para extraer la clavija de la caja de enchufe.** *Mantenga el cable alejado del calor, aceite, cantos cortantes o componentes móviles. Los cables deteriorados o enredados aumentan el riesgo de una descarga eléctrica.*
- e) **Al trabajar con una herramienta eléctrica al aire libre, utilice únicamente los cables de extensión que son adecuados para el uso en exteriores.** *La utilización de un cable de prolongación adecuado para zonas exteriores disminuye el riesgo de una descarga eléctrica.*
- f) **Si la operación del equipo en un ambiente húmedo es inevitable, utilice un interruptor de corriente de defecto.** *El uso de un interruptor de corriente de defecto*

evita el riesgo de descargas eléctricas.

3. Seguridad de personas

- a) **Esté siempre alerta, preste atención a lo que está haciendo y proceda conscientemente al trabajar con una herramienta eléctrica. No utilice el equipo cuando se sienta cansado o está bajo los efectos de drogas, alcohol o medicamentos.** *Un momento de descuido durante la utilización del equipo puede dar lugar a serias lesiones.*
- b) **Use indumentaria protectora personal y siempre gafas protectoras.** *El uso de indumentaria protectora personal, como mascarilla antipolvo, zapatos de seguridad antideslizantes, casco protector o protección de los oídos, según tipo y aplicación de la herramienta eléctrica, disminuye el riesgo de lesiones.*
- c) **Evite una puesta en marcha sin querer. Asegúrese que el interruptor está en la posición "OFF" antes de introducir la clavija en la caja de enchufe.** *Si al trasladar el equipo, tiene el dedo puesto en el interruptor o conecta el equipo a la alimentación de corriente con el interruptor puesto en ON, pueden producirse accidentes.*
- d) **Retire las herramientas de ajuste o las llaves para tuercas, antes de conectar el equipo.** *Una herramienta o llave puesta en una parte giratoria del equipo puede causar lesiones.*
- e) **Evite posturas anormales. Cuide de estar seguramente apostado y mantenga en todo momento el equilibrio.** *De esta manera puede controlar mejor el equipo en situaciones inesperadas.*
- f) **Use indumentaria adecuada. No use ropa amplia o bisutería. Mantenga el cabello, la ropa y los guantes alejados de las partes que están en movimiento.** *La ropa amplia, la bisutería o los cabellos largos pueden ser agarrados por las partes que están en movimiento.*
- g) **No se deje llevar por una falsa sensación de seguridad y no pase por alto las normas de seguridad para las herramientas eléctricas, incluso cuando esté familiarizado con el uso frecuente de herramientas eléctricas.** *Un manejo descuidado puede ocasionar lesiones graves en tan solo una fracción de segundo.*

4. Manejo y uso cuidadoso de las herramientas eléctricas

- a) **No sobrecargue el equipo. Utilice para su trabajo la herramienta eléctrica apropiada,** *así sus labores se desarrollarán de la mejor y más segura manera en el régimen*

de rendimiento indicado.

- b) **No utilice la herramienta eléctrica si su interruptor está defectuoso.** *Una herramienta eléctrica que no permite su conexión o desconexión es peligrosa y deberá ser reparada.*
- c) **Extraiga la clavija de la caja de enchufe, antes de proceder a ajustes en el equipo, sustituir accesorios o trasladar el equipo.** *Esta medida de precaución impide el arranque sin querer del equipo.*
- d) **Guarde las herramientas eléctricas fuera del alcance de los niños. No permita el uso del equipo a personas que no están familiarizadas con él, o que no han leído estas instrucciones.** *Las herramientas eléctricas son fuentes de peligros si son utilizadas por personas sin experiencia.*
- e) **Cuide el equipo con esmero. Compruebe si sus partes móviles funcionan correctamente y no se atascan, o si hay piezas rotas o dañadas que afectan el funcionamiento del equipo. Disponga la reparación de las piezas dañadas, antes de volver a utilizar el equipo.** *Numerosos accidentes son causados por herramientas eléctricas con mantenimiento deficiente.*
- f) **Utilice herramientas eléctricas, accesorios, herramientas de aplicación, etc. conforme a lo especificado en estas instrucciones para este tipo de equipo especial, teniendo en cuenta las condiciones de trabajo y la actividad a ser realizada.** *El uso de herramientas eléctricas para otros fines que las aplicaciones previstas, puede conducir a situaciones peligrosas.*
- g) **Mantenga los mangos y las superficies de agarre secos, limpios y sin aceite ni grasa.** *Los mangos y superficies de agarre resbaladizos no permiten un manejo seguro ni controlar las herramientas eléctricas en situaciones inesperadas.*

5. Service

- a) **Disponga la reparación de su equipo únicamente a través del personal del ramo cualificado y sólo empleando piezas de recambio originales.** *Con ello prevalece la seguridad del equipo.*
- b) **Si el cable de conexión de red de este equipo está dañado, debe ser reemplazado por el fabricante o su servicio posventa, o bien por una persona cualificada semejante, para evitar riesgos.**

Advertencias de seguridad para equipos de aplicación de pintura

1. Riesgos de incendio y explosión

En la pulverización de materiales de recubrimiento y la formación espontánea de vapores de materiales de recubrimiento y de disolventes se producen gases inflamables en el área de trabajo (zona de peligro). Peligro de incendio y explosión en caso de presencia de fuentes de ignición en esta zona de peligro. El propio equipo de pulverización dotado de accionamiento eléctrico puede contener posibles fuentes de ignición (formación de chispas en el motor durante la conexión y desconexión, en la clavija de red al enchufar y desenchufar o en la pistola pulverizadora por la posible presencia de electricidad estática)

->El equipo no se debe utilizar en locales de explotación sujetos al Reglamento de protección contra explosiones.

->El equipo base y la conexión de red se tienen que encontrar fuera de la zona de peligro.

->No se permite utilizar materiales de recubrimiento y productos de limpieza inflamables -> ¡observe las fichas de datos de los productos!

->Los envases de pinturas o disolventes en la proximidad del equipo se tienen que cerrar siempre herméticamente.

->En la zona de peligro no se deben encontrar fuentes de ignición, tales como llamas abiertas, artículos de fumador encendidos, alambres incandescentes, superficies calientes, chispas producidas, p. ej., por tronzadoras, etc.

->Al limpiar el equipo con disolvente, éste no se debe pulverizar al interior de un recipiente con un orificio pequeño (ojo de barril). Peligro por la formación de una mezcla explosiva de gas y aire. El recipiente al cual se pulveriza debe disponer de una puesta a tierra.

2. ¡Atención! ¡Peligro de lesión!

No dirija la pistola de pulverizar contra sí mismo ni a otras personas o animales.

3. Al operador deberá proporcionársele una máscara de protección respiratoria. Para evitar enfermedades profesionales en la preparación, procesamiento y limpieza del equipo deberán tenerse en cuenta las instrucciones de procesamiento y seguridad del fabricante de los materiales,

- disolventes y detergentes utilizados. Para protección de la piel se requiere la utilización de ropa protectora, guantes, y eventualmente, crema protectora para la piel.
4. **Atención: Al trabajar con el sistema de pulverización tanto en recintos como también al aire libre, deberá tenerse en cuenta que el sistema de pulverización esté emplazado de manera que no se dirijan al motor soplador los vapores de disolventes o que no se formen vapores que contengan disolvente en la zona del sistema de pulverización.**
Emplazamiento del motor soplador por el lado con viento del objeto a pulverizar. Observar la dirección del viento en trabajos al aire libre. Al trabajar en recintos deberá garantizarse un suficiente movimiento de aire para la extracción de los vapores de disolvente. Deberá observarse una distancia mínima entre el motor soplador y el objeto a pulverizar de 3 m.
 5. **Atención: El equipo no está protegido contra salpicado de agua. No debe ni operarse al aire libre cuando está lloviendo, ni rociarse con agua, ni tampoco ser metido en un líquido. No utilice el equipo en entornos húmedos o mojados.**
 6. El equipo se puede utilizar únicamente con la válvula en condiciones de funcionar. Si la pintura sube al tubo de ventilación (Fig. 1, Pos. 4), ¡no continuar utilizando el equipo! Desmontar el tubo de ventilación, la válvula y la membrana, limpiar y dado el caso sustituir la membrana (ver apartado 13.2).
 7. No deposite la pistola pulverizadora llena.
 8. Se procurarán instalaciones de aspiración por el lado de obras, según las prescripciones locales.
 9. Los objetos a ser tratados deben estar puestos a tierra.
 10. Preste atención a los peligros que pueden proceder del material pulverizado y observe igualmente las indicaciones en las etiquetas de los depósitos, o las instrucciones del fabricante del material pulverizable.
 11. No pulverice ningún material sin tener conocimientos de su peligrosidad.
 12. Antes de desmontar el frontal para pulverización, descargue la presión abriendo el recipiente.
 13. **Antes de realizar cualquier trabajo en el equipo, desenchufe la clavija de red de la toma de corriente.**
 14. Los trabajos o reparaciones en el equipamiento eléctrico deberán ser realizados solamente por un electricista capacitado. Aún también, cuando aparecen indicaciones en las instrucciones de uso. No se responsabiliza por una instalación inadecuada.
 15. No se siente o parencimadelequipo. ¡Peligro devuelco/rotura!
 16. Utilice únicamente las piezas permitidas por el fabricante. Si se utilizan piezas que no cumplen los requisitos técnicos mínimos, el usuario asume todos los riesgos y toda la responsabilidad.

2 ILUSTRACIÓN (FIG. 1)

POS.	DENOMINACIÓN	POS.	DENOMINACIÓN
1	Frontal para pulverización completo	15	Interruptor ON/OFF (1 = ON, 0 = OFF)
2	Ajuste del chorro de pulverización	16	Indicador del filtro de aire (se ilumina en rojo cuando el filtro principal está obstruido)
3	Tapa de aire (para ajustar la dirección de trabajo)	17	Empalme de la manguera de aire
4	Tubo de ventilación	18	Compartimento para almacenar pequeñas piezas/ accesorios
5	Válvula	19	Alojamiento de la pistola
6	Junta de recipiente	20	Abrazadera para fijar el cable de red en espiral
7	Tubo de subida	21	Cable de red
8	Recipiente	22	Cubierta del filtro de aire (izquierda y derecha)
9	Gatillo de la pistola (acciona el conector de la turbina → se transporta material)	23	Cinta de sujeción para atar la manguera de aire enrollada
10	Regulación de la cantidad de material	24	Filtro fino del tubo elevador (rojo) Filtro grueso del tubo elevador (blanco)
11	Regulación de la cantidad de aire	25	Cepillos de limpieza (4 uds.)
12	Manguera de aire		
13	Mango de la pistola		
14	Asa de transporte		

3 EL SISTEMA WAGNER CLICK&PAINT

El sistema Wagner Click&Paint permite cambiar de forma rápida y sencilla la parte delantera de la pistola pulverizadora (frontal para pulverización).

Esto posibilita un cambio de material rápido sin necesidad de limpieza y ofrece la herramienta adecuada para cualquier material y aplicación.

Están disponibles los siguientes frontales para pulverización:

Frontal para pulverización	Campo de aplicación
StandardSpray (amarillo) Nº de ped. 2430386	Frontal para pulverización con boquilla ranurada y recipiente de aluminio de 1000 ml. Permite procesar todos los barnices corrientes.
FineSpray (marrón) Nº de ped. 2430385	Frontal para pulverización con boquilla redonda y recipiente de aluminio de 1000 ml. Idóneo para lacas y barnices de baja viscosidad.
WallSpray (blanco) Nº de ped. 2430387	Frontal para pulverización de dispersión con recipiente ranurada y depósito de plástico de 1400 ml. Adaptado para el procesamiento de dispersiones.

3.1 DIVISIÓN DE LA PISTOLA PULVERIZADORA

Para el montaje, inserte el frontal para pulverización en el mango de la pistola, de manera que las dos puntas de flecha se apunten. Gire el mango de la pistola en 90° en el sentido de la flecha hasta que encaje audiblemente. (Fig. 2)

Para retirar el frontal para pulverización, apriete el cierre (Fig. 2 A) debajo del gatillo hacia abajo y gire el frontal para pulverización en 90°.

4 DATOS TÉCNICOS

Tensión:	230 V~, 50 Hz
Potencia absorbida:	1150 W
Consumo máx. de corriente	5 A
Volumen del recipiente:	1000 ml
Manguera de aire::	5 m
Cable de red:	4 m
Clase de protección:	II /
Nivel de presión sonora:* Inseguridad K:	80 dB (A) 3 dB (A)
Potencia de presión acústica:* Inseguridad K:	91 dB (A) 3 dB (A)
Nivel de vibración: Inseguridad K:	<2,5 m/s ² 1,5 m/s ²
Peso (motor soplador, manguera de aire y pistola de pulverización)	6,6 kg

* El valor de emisión de ruido fue determinado según EN 62841-1

5 INTRODUCCIÓN EN LA PULVERIZACIÓN CON EL PROCEDIMIENTO XVLP

XVLP (Extra Volume Low Pressure) es una técnica de pulverización de baja presión que trabaja con gran volumen de aire y baja presión de aire. La ventaja esencial de esta técnica de pulverización es la poca formación de niebla de pintura con lo que se reduce al mínimo el recubrimiento necesario. Comparado con procedimientos de aplicación de recubrimientos convencionales se logra una mayor economía y una calidad óptima de superficie, cuidándose al mismo tiempo el medio ambiente.

Descripción del funcionamiento

El sistema de pulverización está integrado por un motor soplador, que entrega aire de pulverización a través de un tubo flexible de aire a una pistola de pulverización. En la pistola de pulverización se emplea una parte del aire de pulverización para el incremento de presión del recipiente. Esta presión hace que el material de recubrimiento sea transportado a través del tubo de subida a la tobera, para allí ser pulverizado con el resto de aire de pulverización. Todos los ajustes necesarios para el trabajo (p. ej., volumen de material) se pueden realizar de forma cómoda directamente en la pistola.

6 MATERIALES DE RECUBRIMIENTO

6.1 MATERIALES DE RECUBRIMIENTO PROCESABLES

Pinturas de esmalte con disolvente y pinturas de esmalte diluibles en agua
Nogalinas, barnices, impregnantes, aceites, lacas transparentes, lacas de resina sintética, lacas coloreadas, lacas de resina alquídica, imprimaciones, lacas para radiadores, pinturas de martelé, pinturas antioxidantes, pinturas con efecto laca, lacas estructurales

6.2 MATERIALES DE RECUBRIMIENTO NO PROCESABLES

Materiales que contengan componentes muy abrasivos, pintura para fachadas, lejías y materiales de recubrimiento que contengan ácidos.
Materiales de recubrimiento inflamables.

6.3 MATERIALES DE RECUBRIMIENTO QUE SE PUEDEN UTILIZAR SOLAMENTE CON EL FRONTAL PARA PULVERIZACIÓN CORRESPONDIENTE (ACCESORIO)

Pintura para interiores (dispersiones y pintura de látex)

6.4 PREPARACIÓN DEL MATERIAL DE RECUBRIMIENTO

	¡Observe las indicaciones para la aplicación del material dadas por el fabricante en el envase o en la hoja informativa técnica!
--	--

Limpeza del material de aplicación:

El requisito indispensable para el funcionamiento perfecto del sistema de pulverización fina es un material de aplicación limpio. Si existen dudas en cuanto a impurezas, es recomendable filtrar el material de aplicación con un tamiz de malla fina.

Procesamiento del material de recubrimiento con el frontal para pulverización StandardSpray (amarillo)

Materiales de recubrimiento	Procesamiento	Observaciones
pinturas de esmalte con disolvente	observar las indicaciones del fabricante	
pinturas de esmalte diluibles en agua	observar las indicaciones del fabricante	
Nogalinas, barnices, impregnantes, aceite	sin diluir	Frontal para pulverización Fine Spray (marrón) recomendado

Lacas transparentes, lacas de resina sintética, lacas coloreadas, lacas de resina alquídica	observar las indicaciones del fabricante	
Imprimaciones, lacas para radiadores, pinturas de martelé	observar las indicaciones del fabricante	
pinturas antioxidantes, pinturas con efecto laca	observar las indicaciones del fabricante	
Pinturas multicolor, lacas estructurales	observar las indicaciones del fabricante	Frontal para pulverización Wallspray (blanco) recomendado

7 AJUSTE DE LA PISTOLA DE PULVERIZACIÓN

7.1 SELECCIÓN DEL MODO DE APLICACIÓN

Atención: No accionar nunca el gatillo mientras se está realizando el ajuste de la tapa de aire.

Girando la tapa de aire (Fig. 3, 1) se pueden ajustar 2 formas distintas del chorro de pulverización

Girar el tapón del aire únicamente en la dirección de la flecha, de lo contrario, puede soltarse la tuerca de unión.

A chorro en abanico horizontal → para aplicación de pintura vertical

B chorro en abanico vertical → para aplicación de pintura horizontal

Adicionalmente, con el regulador (fig. 4, 1) se puede cambiar entre un chorro ancho (▷) y uno fino (▷).

7.2 AJUSTE DE LA CANTIDAD DE MATERIAL (FIG. 5)

Girando el regulador de volumen de material (Fig.5, 1), el volumen de material se puede ajustar paulatinamente entre 1 (mínimo) y 12 (máximo).

7.3 AJUSTE DE LA CANTIDAD DE AIRE (FIG. 6)

Gire el regulador de volumen de aire (Fig. 6.1) en sentido horario para aumentar el volumen de aire o en sentido antihorario para reducirlo (observe la flecha en el cuerpo de la pistola).

El ajuste correcto del volumen de aire y de material es decisivo para la atomización y la formación de neblinas de pintura.

7.4 ALINEAR EL TUBO DE SUBIDA

Con el tubo de subida en correcta posición, el contenido del recipiente puede pulverizarse casi sin resto.

Durante trabajos en objetos echados:

Girar el tubo de subida hacia arriba. (Fig. 7 A)

Para trabajos de pulverización en objetos por encima de la cabeza: Girar el tubo de subida hacia atrás. (Fig. 7 B)

8 PUESTA EN SERVICIO

Antes de efectuar la conexión a la red cerciéndose de que la tensión de red coincide con la tensión de servicio indicada en la placa de características. Efectuar la conexión a través de una toma de corriente con contacto de protección correctamente puesta a tierra.

1. Comprima las pinzas laterales e introduzca la manguera de aire en el equipo base. (Fig. 8)
2. Desenrosque el recipiente de la frontal para pulverización.
3. Introduzca el material de recubrimiento preparado.

No llene el recipiente en exceso.

4. En función del material de recubrimiento utilizado, monte el filtro correspondiente en el tubo de subida (Fig. 9, 1).

Materiales de recubrimiento líquidos → Filtro fino (rojo)

Materiales de recubrimiento espesos → Filtro grueso (blanco)

5. Atornillar bien el recipiente en la frontal para pulverización.
6. Conectar el frontal para pulverización y el mango de la pistola. (Fig. 2)
7. Enchufe el cable de red.
8. Accionar el interruptor principal en el equipo. El equipo está preparado para el uso.

9 TÉCNICA DE PULVERIZACIÓN



FinishControl tiene un gatillo con 2 puntos de presión. En la primera etapa la turbina arranca. La siguiente vez que se aprieta el gatillo de la pistola, el material se transporta.

Accionar el gatillo de la pistola de pulverización.

Realice una prueba de proyección en un trozo de cartón para ajustar correctamente el esquema de pulverización, el ancho del chorro de pulverización y el volumen de material y de aire.

Mantenga la pistola de pulverización en vertical a una distancia uniforme de aprox. 3 – 10 cm al objeto. (Fig. 10)

Mueva la pistola con velocidad uniforme o bien transversalmente o en vaivén vertical. El movimiento uniforme de la pistola da una calidad de superficie homogénea.

Comenzar el movimiento fuera del objeto y evitar interrupciones al pasar por el objeto.

En caso de una niebla excesiva de pintura se han de optimizar la cantidad de aire y pintura, así como la distancia al objeto.

10 INTERRUPCIÓN DEL TRABAJO

1. Desconecte el equipo con el interruptor principal en el equipo base.
2. Enchufe la pistola pulverizadora en el alojamiento de pistola en el equipo,



Al emplear materiales de recubrimiento de secado rápido o bicomponentes, lavar sin falta durante el tiempo de procesamiento el interior del equipo con agente limpiador adecuado, ya que en caso contrario el equipo podrá lavarse sólo con mucho trabajo o incluso dañarse.

Importante: Como consecuencia del calentamiento puede variar el tiempo de aplicación del material. Por esta razón, se debe consultar al fabricante del material.

11 TRANSPORTE

1. Enrolle el cable de red alrededor del equipo base.
2. Enchufe la pistola pulverizadora en el alojamiento de pistola en el equipo,
3. Desenchufe la manguera de aire presionando las dos pinzas laterales (Fig. 8).
4. Enrolle la manguera de aire y átela con la cinta de sujeción.

12 PUESTA FUERA DE SERVICIO Y LIMPIEZA

1. Apagar el equipo.
2. Desmontar la pistola en partes. Apriete el cierre (Fig. 2 A) ligeramente hacia abajo. Gire el frontal para pulverización y el mango de la pistola en sentido contrario.



¡ATENCIÓN! Contactos eléctricos en el mango de la pistola. Nunca poner en agua o sumergir en líquidos el mango de la pistola. Limpiar la carcasa solamente con paño empapado con agua o agente limpiador.

3. Destornillar el recipiente.
Vaciar el resto de pintura en el envase original de pintura.
4. Desenrosque el tubo de subida con la junta del recipiente. (Fig. 11)



El juego de cepillos adjunto puede utilizarse para limpiar el pulverizador de forma especialmente eficaz (ejemplos de las fig.12 y 14).

5. Limpie el tubo de subida y el tubo de aspiración en el frontal para pulverización con un cepillo de limpieza. (Fig. 12)
6. Limpiar el taladro de purga de aire. (Fig. 9, 2)



¡ATENCIÓN! Nunca limpiar las juntas, la membrana y los orificios de boquillas o taladros de aire de la pistola de pulverización con objetos de metal puntiagudos. La manguera de purga de aire y la membrana sólo tienen una resistencia limitada frente a los disolventes. No las sumerja en disolvente; límitese a frotarlas.

7. Poner el cabezal de aire (Fig. 13, 1) en posición vertical para que sea fácil de desmontar y retirarlo.
8. Desenroscar la tuerca tapón (fig. 13, 2).
9. Limpie el cabezal de aire (fig. 14, 1) y la boquilla (3) con un cepillo y disolvente o agua.



Limpie con un cuidado especial los intersticios en la aguja (Fig. 14, 5)

10. Limpiar exteriormente la pistola de pulverización y el recipiente con un paño empapado con disolvente o agua. Utilice el cepillo multiusos para la rosca (fig. 14, 6).
11. Montar de nuevo las piezas (véase "Montaje").

12.1 MONTAJE



¡ATENCIÓN! Siga exactamente los pasos descritos más abajo para el montaje. De lo contrario, el frontal para pulverización puede quedar dañado.

1. Pase la junta de boquilla sobre la aguja de manera que la ranura (entalladura) apunte al lado alejado del frontal para pulverización. (Fig. 15)
2. Atornillar la tuerca de racor (Fig. 16, 2) al cuerpo de la pistola y sujetar bien.
3. Encajar el cabezal de aire (Fig. 17, 1) en la tuerca de racor. Compruebe que la tapa de aire encaje por completo en ambos lados.
4. Introducir la junta de recipiente por abajo en el tubo de subida y deslizarla hasta por encima del reborde. Girar para ello la junta del recipiente hacia abajo.
5. Gire el tubo de subida con la junta del recipiente en el cuerpo de la pistola.



Para facilitar el montaje de la pistola, aplique después de la limpieza ampliamente grasa lubricante (va adjuntada) al anillo toroidal de la pieza sobrepuesta para pulverización y al anillo toroidal de la unión enchufable de la manguera de aire comprimido (Fig. 18).

13 MANTENIMIENTO

13.1 FILTRO DE AIRE



¡Atención! El equipo no se debe utilizar nunca con un filtro de aire sucio o sin filtro de aire; se podría aspirar suciedad que perjudicaría el funcionamiento del equipo. El indicador del filtro de aire se ilumina en rojo cuando hay que cambiar el filtro de aire.

1. Extraer la clavija de red.
2. Abra la cubierta del compartimento del filtro de aire (izquierda y derecha) (fig. 19).
3. En función del grado de suciedad, limpie el filtro de aire (fig. 19, 1) (soplado) o sustitúyalo.

13.2 VÁLVULA DE PURGA DE AIRE



Si ha penetrado pintura en la manguera de ventilación, proceda como sigue:

1. Extraer el tubo de ventilación (Fig. 20, 1) encima del cuerpo de pistola. Enroscar la tapa de válvula (2). Sacar la membrana (3). Limpiar todas las piezas con cuidado.



¡ATENCIÓN! La manguera de purga de aire y la membrana sólo tienen una resistencia limitada frente a los disolventes. No las sumerja en disolvente; límitese a frotarlas.

2. Coloque la membrana con el pasador hacia delante en la tapa de válvula (ver también la marca en el cuerpo de pistola).
3. Coloque el cuerpo de la pistola boca abajo y fije la tapa de válvula desde abajo.
4. Introducir el tubo de ventilación de la tapa de válvula y del racor en el cuerpo de pistola.

14 ELIMINACIÓN DE AVERÍAS

AVERÍA	CAUSA	REMEDIO
El equipo no arranca	<ul style="list-style-type: none"> • No hay tensión de red • Equipo recalentado 	<ul style="list-style-type: none"> • Comprobar • Extraer la clavija de red, dejar enfriar el equipo 30 minutos, no doblar la manguera, comprobar el filtro de aire, no tapar las ranuras de aspiración
No sale material de recubrimiento por la boquilla	<ul style="list-style-type: none"> • Boquilla obstruida • Volumen de material ajustado insuficiente • Junta de recipiente desgastada • No hay presión de servicio en el recipiente • Recipiente vacío • Manguera de ventilación suelta/dañada • Tubo de subida suelto • Tubo de subida / filtro del tubo de subida obstruido • Orificio de purga de aire en el tubo de subida obstruido • Membrana pegada 	<ul style="list-style-type: none"> • Limpiar • Aumentar el volumen • Cambiar • Apretar el recipiente • Rellenar • Enchufar o cambiar • Meterlo • Limpiar o utilizar un filtro distinto • Limpiar • Desmontar y limpiar (ver apartado 13.2)
El material de recubrimiento gotea posteriormente por la boquilla	<ul style="list-style-type: none"> • Caperuza de aire, boquilla o aguja sucias • Montaje incorrecto del frontal para pulverización • Boquilla suelta • Boquilla desgastada • Aguja desgastada o dañada 	<ul style="list-style-type: none"> • Limpiar • Montar correctamente (ver apartado 12.1) • Apretar la tuerca tapón • Cambiar • Sustituir la aguja (juego de servicio 2434517)
Pulverización demasiado gruesa	<ul style="list-style-type: none"> • Demasiada cantidad de material • Boquilla ensuciada • Material de recubrimiento demasiado espeso • No hay presión de servicio en el recipiente • Filtro de aire muy ensuciado • Cantidad de aire demasiado baja • Manguera de aire dañada • Tapa de aire montada incorrectamente 	<ul style="list-style-type: none"> • Reducir el volumen • Limpiar • Seguir diluyendo • Apretar el recipiente • Cambiar (ver apartado 13.1) • Aumentar el volumen • Comprobar y sustituir si es necesario • Encajar de modo adecuado la tapa de aire (Fig. 17)
Chorro de pulverización pulsátil	<ul style="list-style-type: none"> • Se está acabando el material de recubrimiento en el recipiente • Junta de boquilla desgastada • Filtro de aire muy ensuciado • Tubo de subida suelto • Tubo de subida / filtro del tubo de subida obstruido 	<ul style="list-style-type: none"> • Rellena • Cambiar • Cambiar (ver apartado 13.1) • Meterlo • Limpiar o utilizar un filtro distinto
Corrimiento del material de recubrimiento	<ul style="list-style-type: none"> • Se aplicó demasiado material de recubrimiento • Distancia insuficiente • Frontal para pulverización incorrecto 	<ul style="list-style-type: none"> • Reducir el volumen • Aumentar la distancia • Utilizar otro frontal para pulverización
Mucha niebla de material de recubrimiento (Overspray)	<ul style="list-style-type: none"> • Distancia al objeto de pulverización demasiado grande • Se aplicó demasiado material de recubrimiento • Cantidad de aire demasiado alta • Material de recubrimiento diluido en exceso • Frontal para pulverización incorrecto 	<ul style="list-style-type: none"> • Acortar la distancia del pulverizado • Reducir el volumen • Reducir el volumen • Reducir el grado de dilución • Utilizar otro frontal para pulverización
Pintura en el tubo de ventilación	<ul style="list-style-type: none"> • Membrana ensuciada • Membrana defectuosa 	<ul style="list-style-type: none"> • Membrana ensuciada (ver apartado 13.2) • Membrana defectuosa (ver apartado 13.2)

15 ACCESORIOS Y PIEZAS DE RECAMBIO

15.1 ACCESORIOS

POS.	Nº DE PED.	DENOMINACIÓN
1	2430386	Frontal para pulverización StandardSpray (amarillo) (con recipiente 1000 ml) Permite procesar todos los barnices corrientes.
2	2430385	Frontal para pulverización FineSpray (marrón) (con recipiente 1000 ml) Idóneo para lacas y barnices de baja viscosidad.
3	2430387	Frontal para pulverización WallSpray (blanco) (con recipiente 1400 ml) Adaptado para el procesamiento de dispersiones..
4	2324 749	Recipiente (1400 ml)
5	2350 692	Can Adapter El Can Adapter permite fijar botes de pintura directamente en un frontal para pulverización Click&Paint. Apropiado para: Botes de pintura corrientes en el mercado de 750 ml (dimensiones máximas de Ø=102 mm, h=119 mm) y de 1000 ml (dimensiones máximas de Ø=112 mm, h=132 mm).

15.2 PIEZAS DE RECAMBIO FINISHCONTROL 5500 (FIG. 21)

POS.	Nº DE PED.	DENOMINACIÓN
1	2434503	Set de cubierta de filtro
2	2434505	Filtro de aire (4 uds.)
3	2434506	Tapa del compartimento
4	2442011	Mango de la pistola con manguera de aire
5	2430409	Juego de cepillos de limpieza
6	2442012	Cinta de fijación manguera de aire

15.3 PIEZAS DE RECAMBIO FRONTAL PARA PULVERIZACIÓN STANDARDSPRAY (AMARILLO) (FIG. 22)

POS.	Nº DE PED.	DENOMINACIÓN
1	2430386	Frontal para pulverización StandardSpray (amarillo) con recipiente 1000 ml
2	2434514	Tapa de aire (3 uds.)
3	2323934	Junta
4	2434513	Cabezal de pulverización del set de servicio (StandardSpray)
5	2434517	Aguja del set de servicio (4,1 mm)
6	2434516	Tubo de ventilación, tapa de válvula, membrana
7	2434524	Sistema de aspiración del set de servicio
8	2434523	Junta de recipiente (5 uds.)
9	2324248	Filtro fino del tubo de subida (rojo, 5 uds.)
	2324249	Filtro grueso del tubo de subida (blanco, 5 uds.)
10	2434525	Recipiente (1000 ml)
	2315 539	Grasa lubricante



COMPROBACIÓN DEL EQUIPO

Por motivos de seguridad le recomendamos que un experto compruebe el equipo según sea necesario pero como muy tarde cada 12 meses para verificar si se sigue garantizando un servicio seguro.

En equipos retirados del servicio la verificación se puede aplazar hasta la próxima puesta en funcionamiento.

También hay que observar todas las disposiciones de control y mantenimiento nacionales (que eventualmente pueden divergir).

En caso de preguntas diríjase al servicio de atención al cliente de Wagner.

INDICACIÓN IMPORTANTE RESPECTO A LA GARANTÍA DEL PRODUCTO

A raíz de una ordenanza de la UE en vigor desde 01.01.1990, el fabricante es responsable de su producto, únicamente si todas las partes provienen del fabricante o fueron autorizadas por él, y los equipos se montaron y manejaron de forma apropiada.

La utilización de accesorios y piezas de recambio ajenas puede anular total o parcialmente la responsabilidad y los derechos de garantía. En casos extremos, las autoridades encargadas (asociación de profesionales y autoridad de inspección industrial) pueden prohibir el uso de todo el equipo.

Con los accesorios y piezas de recambio originales de WAGNER tiene usted la garantía de que todas las normas de seguridad se cumplen.

ADVERTENCIA PARA LA ELIMINACIÓN DE DESECHOS

Según la directiva europea 2012/19/UE respecto a la eliminación de equipos eléctricos viejos, y su transformación a la legislación nacional, ¡este producto no deberá desecharse junto con la basura doméstica, sino que tiene que llevarse a un centro de eliminación de desechos acorde con el medio ambiente!



Nosotros o nuestras representaciones comerciales recibirán de vuelta su equipo WAGNER viejo para su eliminación acorde con el medio ambiente. Diríjase en este caso a una de nuestras oficinas de servicio posventa, o directamente a nosotros.

3 + 2 AÑOS DE GARANTÍA PARA ESTE PRODUCTO PARA PROFESIONALES DE WAGNER

(situación 03.03.2022)

WAGNER ofrece exclusivamente al comprador comercial que haya adquirido el producto en un comercio especializado autorizado (en lo sucesivo, denominado «cliente») una garantía existente para los productos enumerados en internet en <https://go.wagner-group.com/3plus2-info>, además de las regu-

laciones de garantía legales, siempre y cuando no exista una exclusión de garantías.

El plazo de garantía para los productos WAGNER (dispositivos) de la sección de productos profesionales es de 36 meses y se cuentan a partir de la fecha de la primera compra. El plazo de garantía se puede prolongar otros 24 meses si, tras su adquisición, se registra el producto en internet en <https://go.wagner-group.com/3plus2> dentro de los 28 días posteriores a la compra.

En el caso del alquiler comercial, uso industrial (por ejemplo, el uso en trabajos por turnos) o desgastes comparables, el período de garantía será de 12 meses debido al desgaste significativamente mayor. En este caso, nos reservamos el derecho a realizar una comprobación en casos especiales y, cuando proceda, denegar la garantía.

Si durante el tiempo de garantía se muestran errores en el material, en el procesamiento o en el rendimiento del dispositivo, se podrán hacer valer los derechos de garantía de forma inmediata, pero como máximo en el plazo de 2 semanas desde el momento en el que se hayan detectado los errores.

Puede solicitarle las condiciones detalladas de la garantía a nuestros socios autorizados de WAGNER (véase la página web o las instrucciones de uso) o consultar la versión en texto de nuestra página web:

<https://go.wagner-group.com/pf-warranty-conditions>



Modificaciones reservadas

Declaración UE de conformidad

Mediante la presente garantizamos, bajo nuestra exclusiva responsabilidad, que este producto cumple con las correspondientes disposiciones:

2006/42/CE, 2014/30/UE, 2011/65/UE, 2012/19/UE

Normas armonizadas aplicadas:

EN 62841-1, EN 50580, EN IEC 55014-1, EN IEC 55014-2, EN IEC 61000-3-2, EN 61000-3-3, EN 62233





El producto viene acompañado de la declaración UE de conformidad. Si lo necesita, puede pedirla adicionalmente por el número de pedido **2434454**.

Traduzione delle istruzioni per l'uso originali

Indice

1	PRESCRIZIONI DI SICUREZZA	61
2	IMMAGINE ESPLICATIVA	64
3	IL SISTEMA WAGNER CLICK&PAINT	64
3.1	Separazione dell'aerografo	64
4	DATI TECNICI	65
5	INTRODUZIONE ALLA SPRUZZATURA CON IL PROCEDIMENTO XVLP	65
6	MATERIALI DI COPERTURA	65
6.1	Materiali di copertura lavorabili	65
6.2	Materiali di copertura non lavorabili	65
6.3	Materiale di rivestimento che può essere elaborato solo con un adeguato spruzzatore (accessorio)	65
6.4	Preparazione del materiale di copertura	65
7	REGOLAZIONE DELL'AEROGRAFO	66
7.1	Regolazione dell'allineamento desiderato	66
7.2	Regolazione della portata del materiale	66
7.3	Regolazione della portata dell'aria	66
7.4	Posizionare il tubo montante	66
8	MESSA IN SERVIZIO	66
9	TECNICA DI SPRUZZATURA	66
10	INTERRUZIONE DEL LAVORO	67
11	TRASPORTO	67
12	MESSA FUORI SERVIZIO E PULIZIA	67
12.1	Rimontaggio	67
13	MANUTENZIONE	68
13.1	Filtro dell'aria	68
13.2	Valvola di sfianto	68
14	ELIMINAZIONE DI ANOMALIE	69
15	ACCESSORI E RICAMBI	70
15.1	Accessori	70
15.2	Ricambi FinishControl	70
15.3	Ricambi Spruzzatore StandardSpray	70
	Controllo dell'apparecchio	71
	Avvertenza sullo smaltimento	71
	Avvertenza importante sulla responsabilità civile del produttore	71
	Dichiarazione di garanzia	71
	Dichiarazione di conformità CE	71
	Rete di assistenza europea	122

Spiegazione dei simboli utilizzati

	Questo simbolo segnala un potenziale pericolo per Lei o per l'apparecchio. Al di sotto di tale simbolo troverà informazioni importanti che eviteranno a Lei di ferirsi e all'apparecchio di danneggiarsi.
	Indica i tipi di utilizzo e fornisce altre informazioni particolarmente utili.
	Impostare un getto nebulizzato largo
	Impostare un getto nebulizzato stretto

1 PRESCRIZIONI DI SICUREZZA

Si devono rispettare le locali norme di sicurezza.
Vanno osservati i seguenti punti:

Leggere attentamente le istruzioni d'uso e seguire le istruzioni descritte per evitare pericoli.

1. Sicurezza del luogo di lavoro

- a) **Tenere pulita e ben illuminata la propria postazione di lavoro.** *Il disordine e la scarsa illuminazione possono causare incidenti.*
- b) **Non lavorare con l'apparecchio in ambienti a rischio di esplosione in cui siano presenti liquidi, gas o polveri infiammabili.** *Gli attrezzi elettrici generano scintille che possono incendiare la polvere o i vapori.*
- c) **Durante l'uso dell'attrezzo elettrico tenere lontano i bambini o le persone estranee.** *In caso di distrazione, si può perdere il controllo dell'attrezzo.*

2. Sicurezza elettrica

- a) **La spina di collegamento dell'apparecchio deve essere adatta alla presa. La spina non deve essere modificata in nessun modo. Non utilizzare spine adattatrici per apparecchi collegati a terra.** *Le spine non modificate e le prese adatte ad esse riducono il rischio di folgorazione elettrica.*
- b) **Evitare il contatto del corpo con oggetti messi a terra, ad esempio tubi, radiatori, cucine elettriche e frigoriferi.** *Se il corpo è collegato a terra, il rischio di folgorazione elettrica aumenta.*
- c) **Non esporre l'apparecchio alla pioggia o all'umidità.** *La penetrazione di acqua in un apparecchio elettrico fa aumentare il rischio di folgorazione elettrica.*
- d) **Non utilizzare il cavo elettrico per trasportare l'apparecchio, per appenderlo o per estrarre la spina dalla presa. Tenere lontano il cavo da fonti di calore, dall'olio, da spigoli vivi o da parti in movimento dell'apparecchio.** *Un cavo danneggiato o aggrovigliato fa aumentare il rischio di folgorazione elettrica.*
- e) **Se si lavora all'aperto con utensili elettrici, utilizzare solo prolunghie adatte all'uso esterno.** *Un cavo di prolunga adatto per l'impiego all'aperto riduce il rischio di folgorazione elettrica.*
- f) **Se non si può evitare l'uso dell'apparecchio in ambienti umidi, utilizzare un interruttore differenziale.** *L'utilizzo di un interruttore differenziale evita il rischio di una scossa elettrica.*

3. Sicurezza di persone

- a) **Prestare attenzione nel compiere qualsiasi operazione e concentrarsi durante il lavoro con un attrezzo elettrico. Non utilizzare l'apparecchio se si è stanchi o se sono stati assunti alcool, sostanze stupefacenti o medicinali.** *Un istante di disattenzione nell'uso dell'apparecchio può provocare serie lesioni.*
- b) **Indossare un equipaggiamento di protezione personale e sempre occhiali protettivi.** *L'utilizzo di un equipaggiamento di protezione personale (maschera antipolvere, scarpe di sicurezza antidrucciolo, elmetto e protezione dell'udito, a seconda del tipo di impiego dell'apparecchio) riduce il rischio di lesioni.*
- c) **Evitare la messa in funzione non intenzionale. Verificare che l'interruttore si trovi in posizione "SPENTO" prima di inserire la spina nella presa.** *Se si tiene il dito sull'interruttore mentre si trasporta l'apparecchio o si collega l'apparecchio acceso all'alimentazione elettrica, si possono verificare incidenti.*
- d) **Prima di accendere l'apparecchio togliere qualsiasi attrezzo di regolazione e chiavi.** *Un attrezzo o una chiave all'interno di una parte in rotazione dell'apparecchio può provocare lesioni.*
- e) **Evitare posizioni del corpo anomale.** *Provvedere costantemente ad un buon equilibrio. In questo modo l'apparecchio può essere controllato meglio in situazioni impreviste.*
- f) **Indossare indumenti adatti. Non indossare indumenti larghi o monili. Tenere lontani i capelli, gli indumenti ed i guanti lontano da parti in movimento.** *Gli indumenti larghi, i monili o i capelli lunghi possono impigliarsi in parti in movimento.*
- g) **Non sottovalutare il pericolo e non trasgredire le regole di sicurezza, nonostante si disponga di familiarità acquisita a seguito di un uso ripetuto dei dispositivi elettrici.** *L'uso disattento può causare lesioni gravi in poche frazioni di secondo.*

4. Impiego corretto di attrezzi elettrici

- a) **Non sovraccaricare l'apparecchio. Utilizzare l'attrezzo elettrico adatto al lavoro da svolgere.** *Con l'attrezzo elettrico idoneo all'operazione da eseguire si lavora meglio e con più sicurezza.*
- b) **Non utilizzare un attrezzo elettrico il cui interruttore è guasto.** *Un attrezzo elettrico che non può essere più acceso o spento è pericoloso e deve essere riparato.*

c) **Estrarre la spina dalla presa prima di regolare l'apparecchio, di sostituire accessori o di riporre l'apparecchio.** *Queste misure precauzionali evitano l'avviamento non intenzionale dell'apparecchio.*

d) **Riporre gli attrezzi non utilizzati fuori dalla portata dei bambini. L'apparecchio non deve essere utilizzato da persone che non abbiano familiarità con esso o che non abbiano letto le sue istruzioni.** *Gli attrezzi elettrici sono pericolosi se utilizzate da persone inesperte.*

e) **Sottoporre l'apparecchio a manutenzione con la massima cura. Controllare se le parti mobili dell'apparecchio funzionano regolarmente e non si incastrano, se parti di esso sono rotte o danneggiate in maniera tale da influenzare negativamente il funzionamento dell'apparecchio. Far riparare le parti danneggiate prima di utilizzare l'apparecchio.** *Molti incidenti sono dovuti all'insufficiente manutenzione di attrezzi elettrici.*

f) **Utilizzare attrezzi elettrici, accessori, utensili, ecc. conformemente alle istruzioni e come prescritto per il particolare tipo di apparecchio. Tenere conto delle condizioni di lavoro e delle attività da svolgere.** *L'utilizzo di attrezzi elettrici per applicazioni diverse da quelle previste può portare a situazioni pericolose.*

g) **Tenere le impugnature e le loro superfici asciutte, pulite e libere da olio e grasso.** *Se scivolose, le impugnature e le loro superfici non consentono un uso e un controllo sicuro del dispositivo elettrico in situazioni impreviste.*

5. Assistenza

a) **Far riparare l'apparecchio solo da tecnici qualificati e con ricambi originali.** *Ciò garantisce il mantenimento della sicurezza dell'apparecchio.*

b) **Se è danneggiato, per evitare pericoli il cavo di collegamento in rete di questo apparecchio deve essere sostituito dal costruttore o dal suo servizio di assistenza, oppure da una persona sufficientemente qualificata.**

Norme di sicurezza riguardanti gli apparecchi per l'applicazione di vernici

1. Pericolo di incendio e di esplosione

Durante la nebulizzazione di prodotti vernicianti e in caso di formazione autonoma di vapori di prodotti vernicianti e solventi nell'ambiente di lavoro si vengono a creare gas infiammabili (zona pericolosa).

Pericolo di incendio ed esplosione per fonti di ignizione in questa zona pericolosa.

Lo spruzzatore, azionato elettricamente, presenta fonti di ignizione (produzione di scintille attraverso il motore all'accensione e allo spegnimento, attraverso il connettore di rete all'attivazione e alla disattivazione e attraverso l'aerografo per la possibile formazione di elettricità statica)

-> **L'apparecchio non può essere utilizzato in stabilimenti per i quali si applica la normativa sulla protezione antideflagrante.**

-> **Apparecchio base e allacciamento alla rete devono trovarsi al di fuori della zona pericolosa.**

-> **Non utilizzare prodotti vernicianti o detergenti infiammabili - > osservare le schede prodotto!**

-> **Chiudere sempre ermeticamente i recipienti contenenti vernici o solventi in prossimità dell'apparecchio.**

-> **All'interno della zona pericolosa non devono essere presenti fonti di ignizione come fiamme libere, tabacchi accesi, cavi incandescenti, superfici roventi, scintille ad es. generate da troncatrici etc.**

-> **Durante la pulizia dell'apparecchio con solventi non nebulizzare in un recipiente con apertura piccola (spina). Pericolo dovuto alla formazione di una miscela potenzialmente esplosiva di gas/aria.**

Il recipiente in cui si nebulizza deve essere messo a terra.

2. Attenzione, pericolo di ferimento!

Non direzionare mai l'aerografo verso sé stessi, persone o animali.

3. **Durante il lavoro di spruzzatura portare la maschera filtrante per la respirazione. Va messo a disposizione dell'utilizzatore un respiratore. Per evitare malattie professionali durante la preparazione, la lavorazione e la pulizia degli apparecchi, vanno osservate le prescrizioni di lavorazione del costruttore riguardanti i materiali, i solventi e i detergenti. Per la protezione della pelle sono necessari guanti ed eventualmente creme protettive per la pelle.**

4. **Attenzione! Durante la lavorazione con il sistema di spruzzatura sia in ambienti chiusi, sia all'aperto, va fatta attenzione che non vengano introdotti vapori di solventi nel compressore del motore o che non si**

formino vapori contenenti solventi nelle vicinanze del sistema di spruzzatura. Posizionare il compressore del motore sul lato opposto del pezzo da spruzzare. All'aperto fare attenzione alla direzione del vento. Durante la lavorazione in ambienti chiusi deve essere presente una ventilazione sufficiente per permettere la fuoriuscita dei vapori di solventi. Deve essere mantenuta una distanza minima di 3 m tra il compressore del motore e il pezzo da spruzzare.

5. **Attenzione! L'apparecchio non è protetto contro gli spruzzi d'acqua. E' vietato l'impiego all'aperto in caso di pioggia, spruzzare l'apparecchio con acqua o immergerlo in liquidi. Non utilizzare l'apparecchio in luoghi umidi o bagnati.**
6. L'apparecchio deve funzionare solo con valvola funzionante. Se la vernice sale nel tubo flessibile di aerazione (fig. 1, pos. 4), non far funzionare più l'apparecchio! Smontare il tubo flessibile di aerazione, la valvola e la membrana, pulire e, se necessario, sostituire la membrana (v. sezione 13.2).
7. Non disporre orizzontalmente l'aerografo pieno.
8. Costruire gli impianti di aspirazione in base alle prescrizioni locali.
9. I pezzi da rivestire devono essere messi a terra.
10. Attenzione ai pericoli derivanti dalla sostanza spruzzata e rispettare anche le scritte sulle confezioni e le avvertenze fornite dal produttore della sostanza.
11. Non spruzzare nessun tipo di sostanza la cui pericolosità non è nota.
12. Prima dello smontaggio dello spruzzatore, scaricare la pressione ruotando il serbatoio.
13. **Prima di qualsiasi lavoro sull'apparecchio staccare la spina elettrica dalla presa di corrente.**
14. Far eseguire interventi o riparazioni sull'equipaggiamento elettrico solo da un elettrotecnico specializzato. Anche nel caso in cui esistano delle avvertenze nelle istruzioni d'uso. Non si assumono responsabilità per installazioni inadeguate.
15. Non sedere e non stare sull'apparecchio. Pericolo di ribaltamento/ rottura!
16. Utilizzare soltanto parti approvate dal costruttore. L'utente si assume ogni rischio e responsabilità legati all'uso di parti non conformi ai requisiti tecnici minimi.

2 IMMAGINE ESPLICATIVA (FIG. 1)

POS.	NOME	POS.	NOME
1	Spruzzatore completo	15	Interruttore ON/OFF (I = spento, 0 = acceso)
2	Regolazione della larghezza del getto	16	Indicatore del filtro dell'aria (è acceso a luce rossa quando il filtro dell'aria principale è occluso)
3	Calotta dell'aria (per la regolazione dell'orientamento)	17	Attacco del tubo flessibile dell'aria
4	Tubo flessibile di aerazione	18	Comparto per piccoli componenti/accessori
5	Valvola	19	Impugnatura dell'aerografo
6	Guarnizione del serbatoio	20	Morsetto per il fissaggio del cavo di alimentazione arrotolato
7	Tubo montante	21	Cavo di rete
8	Serbatoio	22	Coperchio del filtro dell'aria (a sinistra e destra)
9	Grilletto (attiva l'attuatore turbina → il materiale viene trasportato)	23	Nastro di fissaggio per legare il tubo dell'aria arrotolato
10	Regolazione della quantità di materiale	24	Filtro del tubo montante fine (rosso) Filtro del tubo montante grosso (bianco)
11	Regolazione della portata d'aria	25	Spazzole per la pulizia (4 pz.)
12	Tubo flessibile dell'aria		
13	Impugnatura dell'aerografo		
14	Impugnatura di trasporto		

3 IL SISTEMA WAGNER CLICK&PAINT

Con il sistema Wagner Click&Paint è possibile sostituire in modo rapido e semplice la parte anteriore dell'aerografo (spruzzatore). Ciò consente di sostituire rapidamente il materiale senza pulire e offre la possibilità di disporre del giusto dispositivo per ogni materiale e ogni applicazione.

Sono disponibili i seguenti spruzzatori:

Spruzzatore	Settore di applicazione
StandardSpray (giallo) N° ord. 2430386	Spruzzatore con ugello a fessura e serbatoio in alluminio da 1000 ml. È in grado di elaborare tutte le vernici di uso comune.
FineSpray (marrone) N° ord. 2430385	Spruzzatore con ugello circolare e serbatoio in alluminio da 1000 ml. Perfettamente adeguato alle vernici e alle velature a bassa viscosità.
WallSpray (bianco) N° ord. 2430387	Spruzzatore per dispersioni con ugello a fessura e serbatoio in plastica da 1400 ml. Adatto per la lavorazione di dispersioni.

3.1 SEPARAZIONE DELL'AEROGRAFO

Per quanto riguarda il montaggio, si prega di inserire lo spruzzatore nell'impugnatura dell'aerografo in modo che le due punte delle frecce si sovrappongano. Ruotare l'impugnatura dell'aerografo in direzione della treccia di 90° fino a sentire lo scatto. (Fig. 2)

Per rimuovere lo spruzzatore, premere verso il basso la chiusura (fig. 2 A) posta sotto alla staffa del grilletto e ruotare lo spruzzatore di 90°.

4 DATI TECNICI

Tensione:	230 V~, 50 Hz
Potenza assorbita:	1150 W
Assorbimento di corrente max.:	5 A
Capacità serbatoio:	1000 ml
Tubo flessibile dell'aria:	5 m
Cavo di rete:	4 m
Classe di sicurezza:	II /
Livello di pressione acustica:* Insicurezza K:	80 dB (A) 3 dB (A)
Potenza acustica:* Insicurezza K:	91 dB (A) 3 dB (A)
Intensità di vibrazione: Insicurezza K:	<2,5 m/s ² 1,5 m/s ²
Peso (compressore motore, tubo flessibile dell'aria e aerografo):	6,6 kg

* Per quanto riguarda le emissioni di rumore è stato individuato un valore conforme a quanto disciplinato da EN 62841-1.

5 INTRODUZIONE ALLA SPRUZZATURA CON IL PROCEDIMENTO XVLP

XVLP (**Extra Volume Low Pressure**) è una tecnica di spruzzatura a bassa pressione che agisce con una grande quantità di aria e una bassa pressione di aria. Il notevole vantaggio di questa tecnica di spruzzatura è la limitata formazione di nebbia di vernice. Di conseguenza viene ridotto al minimo il lavoro di copertura.

Rispetto alle convenzionali applicazioni di rivestimento viene raggiunta economicamente una perfetta qualità della superficie rispettando contemporaneamente l'ambiente.

Descrizione del funzionamento

Il sistema di verniciatura a spruzzo è costituito da un compressore del motore che conduce l'aria del polverizzatore all'aerografo attraverso un tubo flessibile dell'aria. Nell'aerografo viene utilizzata una parte dell'aria del polverizzatore per l'alimentazione della pressione della tazza. Grazie a questa pressione il materiale per rivestimento viene condotto all'ugello attraverso il tubo di mandata e quindi polverizzato con l'aria restante del polverizzatore.

Tutte le impostazioni necessarie per una corretta operatività (ad esempio la quantità di materiale) possono essere eseguite con estrema comodità direttamente sull'aerografo.

6 MATERIALI DI COPERTURA

6.1 MATERIALI DI COPERTURA LAVORABILI

Vernici contenenti solvente e vernici idrosolubili
Decappaggi, velature, impermeabilizzazioni, oli, vernici trasparenti, vernici a leganti resinoidi, vernici a colori, vernici a resina alchidica, fondi, vernici per radiatori, vernici a effetto martellato, colori antiruggine, vernici ad effetto, vernici per strutture

6.2 MATERIALI DI COPERTURA NON LAVORABILI

Materiali che contengono componenti fortemente smeriglianti, pittura per facciate, materiali di copertura acidi e di lisciviazione. Materiali di rivestimento infiammabili.

6.3 MATERIALE DI RIVESTIMENTO CHE PUÒ ESSERE ELABORATO SOLO CON UN ADEGUATO SPRUZZATORE (ACCESSORIO)

Pittura murale per interni (idropitture e pittura a base di lattice)

6.4 PREPARAZIONE DEL MATERIALE DI COPERTURA

	Osservare le note del produttore per la lavorazione del materiale di copertura riportate sulla confezione del materiale oppure sul foglietto d'istruzioni allegato!
--	---

Pulizia del materiale di copertura:

Il presupposto fondamentale per un funzionamento ineccepibile del sistema d'atomizzazione, è un materiale di copertura pulito. In caso di dubbi circa la purezza del materiale, si consiglia di filtrare il materiale di copertura con un setaccio a maglia fine.

Elaborazione del materiale di rivestimento con lo spruzzatore StandardSpray (giallo)

Materiali di copertura	Elaborazione	Osservazioni
Vernici contenenti solvente	Osservare le indicazioni del fabbricante	
Vernici idrosolubili	Osservare le indicazioni del fabbricante	
Decappaggi, velature, impermeabilizzazioni, oli	Non diluito	Si consiglia lo spruzzatore FineSpray (marrone)

Vernici trasparenti, vernici a leganti resinoidi, vernici a colori, vernici a resina alchidica	Osservare le indicazioni del fabbricante	
Fondi, vernici per radiatori, vernici a effetto martellato	Osservare le indicazioni del fabbricante	
Colori antiruggine, vernici ad effetto	Osservare le indicazioni del fabbricante	
Colori Multicolor, vernici per strutture	Osservare le indicazioni del fabbricante	Si consiglia lo spruzzatore Wall Spray (bianco)

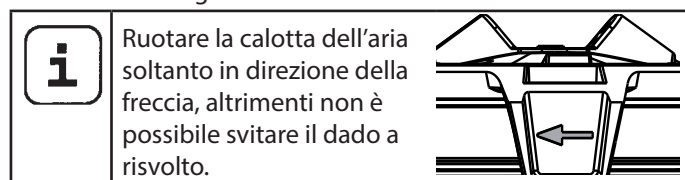
7 REGOLAZIONE DELL'AEROGRAFO

7.1 REGOLAZIONE DELL'ALLINEAMENTO DESIDERATO



Attenzione: Durante la procedura di regolazione della cappa dell'aria non premere mai la staffa a grilletto.

Ruotando la calotta dell'aria (Fig. 3, 1) è possibile impostare 2 diverse forme di getto nebulizzato.



i Ruotare la calotta dell'aria soltanto in direzione della freccia, altrimenti non è possibile svitare il dado a risvolto.

A getto a ventaglio orizzontale → per verniciatura verticale

B getto a ventaglio verticale → per verniciatura orizzontale

Il regolatore (fig. 4, 1) consente inoltre di cambiare tra getto largo (▷) e getto stretto (▷).

7.2 REGOLAZIONE DELLA PORTATA DEL MATERIALE (FIG. 5)

La quantità del materiale può essere impostata ruotando il regolatore della quantità di materiale (fig. 5, 1) in modo progressivo da 1 (minimo) a 12 (massimo).

7.3 REGOLAZIONE DELLA PORTATA DELL'ARIA (FIG. 6)

Ruotare il dispositivo di regolazione della quantità di aria (fig. 6, 1) in senso orario per aumentare la quantità di aria o in senso antiorario per ridurre la quantità di aria presente nell'aero-

grafo (tenere presente la freccia sul corpo dell'aerografo).



La corretta impostazione della quantità di aria e di materiale è decisiva per quanto riguarda la polverizzazione e la nebulizzazione del colore.

7.4 POSIZIONARE IL TUBO MONTANTE

Con tubo montante posizionato correttamente, il contenuto del serbatoio può essere spruzzato quasi completamente.

Per lavorare su oggetti in posizione orizzontale:

ruotare il tubo montante in avanti. (Fig. 7 A)

Lavori di spruzzatura su oggetti sopra testa:

ruotare il tubo montante all'indietro. (Fig. 7 B)

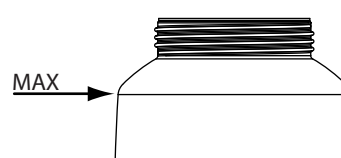
8 MESSA IN SERVIZIO

Prima di collegare l'apparecchio alla rete, assicurarsi che la tensione di rete corrisponda alla tensione d'esercizio indicata sulla targhetta dei dati dell'apparecchio. Il collegamento deve essere eseguito mediante una presa di corrente munita di un regolare contatto di messa a terra.

1. Premere contemporaneamente le clip laterali e inserire il tubo flessibile dell'aria sul dispositivo di base. (Fig. 8)
2. Svitare il serbatoio dallo spruzzatore.
3. Riempire il serbatoio con il materiale di rivestimento preparato.



Non riempire eccessivamente il serbatoio.



4. Applicare il filtro adeguato secondo il materiale di rivestimento utilizzato (fig. 9, 1) sul tubo montante

Materiali di rivestimento fluidi → Filtro fine (rosso)

Materiale di rivestimento densi → Filtro grosso (bianco)

5. Avvitare il serbatoio sullo spruzzatore.
6. Collegare tra loro spruzzatore e impugnatura dell'aerografo. (Fig. 2)
7. Inserire il cavo di rete.
8. Azionare l'interruttore generale dell'apparecchio. Ora l'apparecchio è pronto per l'uso.

9 TECNICA DI SPRUZZATURA



FinishControl presenta un grilletto con due punti di pressione. Il primo scatto fa avviare la turbina. Il secondo scatto attiva il trasporto del materiale.

Azionare la staffa a grilletto dell'aerografo.

Eseguire una prova di spruzzatura su un pezzo di cartone



per regolare lo schema di spruzzatura, l'ampiezza del getto di spruzzatura, la quantità di materiale e di aria in modo corretto.

Mantenere l'aerografo in posizione verticale e ad una distanza uniforme di circa 3 – 10 cm dall'oggetto da verniciare. (Fig. 10)


Muovere l'aerografo con movimenti uniformi in senso trasversale o verticale. Un movimento uniforme dell'aerografo assicura una qualità uniforme della superfici dei pezzi verniciati.

Iniziare la spruzzatura al di fuori dell'oggetto da verniciare ed evitare interruzioni di lavoro fino alla completa verniciatura del pezzo.

In caso di formazione eccessiva di nebbia di colore, è necessario ottimizzare la portata d'aria e di materiale nonché la distanza dall'oggetto.

10 INTERRUZIONE DEL LAVORO

1. Disattivare l'apparecchio utilizzando l'interruttore principale del dispositivo di base.
2. Inserire l'aerografo nell'impugnatura dell'apparecchio.


	<p>Se si usano materiali di copertura ad essiccazione rapida o a due componenti, per evitare notevoli complicazioni o anche danni l'apparecchio va pulito e lavato entro il tempo di passivazione usando un detergente adatto.</p> <p>Importante: attraverso il riscaldamento, la durata di lavorabilità del materiale potrebbe modificarsi. Consultate a questo scopo il produttore del materiale.</p>
---	---

11 TRASPORTO


1. Avvolgere il cavo di rete attorno all'apparecchio di base.
2. Inserire l'aerografo nell'impugnatura dell'apparecchio.
3. Rimuovere il cavo flessibile per l'aria premendo le due clip laterali (fig. 8).
4. Avvolgere il tubo dell'aria e legarlo con il nastro di fissaggio.

12 MESSA FUORI SERVIZIO E PULIZIA


1. Spegner l'apparecchio.
2. Dividere l'aerografo. Premere leggermente verso il basso la chiusura (fig. 2, A). Ruotare l'uno contro l'altro spruzzatore e impugnatura dell'aerografo.

	<p>ATTENZIONE! Contatti elettrici nell'impugnatura dell'aerografo. Non immergere mai l'impugnatura dell'aerografo in acqua o in altri liquidi. Pulire l'alloggiamento solo con un panno imbevuto.</p>
---	--


3. Svitare il serbatoio.
Trasvasare il rimanente materiale di copertura dal serbatoio nella propria tazza originale.
4. Estrarre il tubo montante con la guarnizione del serbatoio. (Fig. 11)

	<p>Il set di spazzole in dotazione consente di effettuare una pulizia particolarmente efficace dell'inserto (esempi figura 12 e 14).</p>
---	--

5. Pulire il tubo montante e il supporto di aspirazione nello spruzzatore con una spazzola. (Fig. 12)
6. Pulire il foro di sfiato. (Fig. 9, 2)


	<p>ATTENZIONE! Non pulire le guarnizioni, la membrana ed i fori dell'ugello o dell'aria dell'aerografo con oggetti metallici acuminati.</p> <p>Il tubo flessibile di sfiato e la membrana resistono ai solventi solo in modo limitato. Non inserire solventi, ma strofinare solamente.</p>
---	--

7. Per facilitare lo smontaggio, disporre la calotta dell'aria (Fig. 13, 1) in posizione verticale e rimuoverla.
8. Svitare il dado (fig. 13, 2).
9. Pulire la cappa aria (fig. 14, 1) e l'ugello (3) con spazzola e solvente o acqua.

	<p>Pulire con particolare attenzione gli interstizi dell'ago (fig. 14, 5)</p>
---	---

10. Pulire l'esterno dell'aerografo e del serbatoio con un panno imbevuto di solvente o di acqua. Per la filettatura (fig. 14, 6) utilizzare la spazzola multiuso.
11. Riasssemblare i componenti (vedere "Rimontaggio").

12.1 RIMONTAGGIO

	<p>ATTENZIONE! Si prega di seguire con estrema precisione le fasi sotto descritte per il montaggio. In caso contrario lo spruzzatore potrebbe danneggiarsi.</p>
---	--

1. Collocare la guarnizione dell'ugello sull'ago in modo da seguire la scanalatura (intaglio) dello spruzzatore. (Fig. 15)
2. Avvitare e serrare bene il dado a risvolto (Fig. 16, 2) sul corpo della pistola.
3. Inserire la calotta dell'aria (Fig. 17, 1) su il dado a risvolto. Verificare che la calotta dell'aria sia completamente inserito in sede su entrambi i lati.
4. Applicare la guarnizione del serbatoio dal basso sul tubo montante e spingerla fin oltre il collare. Ruotare leggermente il tubo montante.
5. Ruotare il tubo montante con la guarnizione del serbatoio nel corpo dell'aerografo.



Per facilitare il montaggio dell'aerografo, dopo la pulizia applicare una buona quantità di grasso lubrificante (in dotazione) sull'O-Ring dell'attacco di spruzzatura e sull'O-Ring del connettore del tubo flessibile dell'aria (fig. 18).

13 MANUTENZIONE

13.1 FILTRO DELL'ARIA



Attenzione! Non utilizzare mai l'apparecchio con il filtro dell'aria sporco o assente, poiché potrebbe essere aspirato sporco e ciò andrebbe a influenzare il funzionamento dell'apparecchio. Il sistema rileva lo stato di usura del filtro dell'aria e avvisa quando è necessaria la sua sostituzione tramite l'accensione a luce rossa dell'apposito indicatore.

1. Estrarre la spina di rete.
2. Aprire il coperchio della sede del filtro dell'aria (a sinistra e destra) (fig. 19).
3. Pulire (soffiare) o sostituire il filtro (fig. 19, 1) a seconda del grado di sporcizia.

13.2 VALVOLA DI SFIATO



Qualora si rilevasse la penetrazione di colore nel tubo flessibile di aerazione, si prega di procedere come segue:

1. Estrarre il tubo flessibile di aerazione (fig. 20, 1) in alto dal corpo dell'aerografo. Avvitare il coperchio della valvola (2). Togliere la membrana (3). Pulire accuratamente tutti i componenti.



ATTENZIONE! Il tubo flessibile di sfiato e la membrana resistono ai solventi solo in modo limitato. Non inserire solventi, ma strofinare solamente.

2. Collocare la membrana con la punta verso avanti nel coperchio della valvola (vedere anche la marcatura sul corpo dell'aerografo).
3. Porre il corpo dell'aerografo sulla parte superiore e abitare da sotto il coperchio della valvola.
4. Collegare il tubo flessibile di aerazione al coperchio della valvola ed al nipplo del corpo dell'aerografo.

14 ELIMINAZIONE DI ANOMALIE

ANOMALIA	CAUSA	RIMEDIO
L'apparecchio non si avvia	<ul style="list-style-type: none"> • Mancata tensione di rete • Apparecchio surriscaldato 	<ul style="list-style-type: none"> • Verificare • Estrarre la spina di rete e far raffreddare l'apparecchio per 30 minuti. Non schiacciare il tubo flessibile, controllare il filtro dell'aria, non coprire le fessure di aspirazione
Il materiale di copertura non fuoriesce dall'ugello	<ul style="list-style-type: none"> • Ugello intasato • Quantità di materiale impostata troppo minima • Guarnizione del serbatoio danneggiata • Assenza di aumento della pressione nel serbatoio • Serbatoio vuoto • Tubo flessibile di aerazione allentato/danneggiato • Tubo montante allentato • Tubo montante / filtro del tubo montante intasato • Foro di sfianto sul tubo montante ostruito • Membrana incollata 	<ul style="list-style-type: none"> • Pulire • Aumentare la quantità • Sostituire • Serrare il serbatoio • Rabboccare • Inserire o sostituire • Inserire • Pulire oppure utilizzare un altro filtro • Pulire • Smontare e pulire (v. sezione 13.2)
Il materiale di copertura gocciola dall'ugello	<ul style="list-style-type: none"> • Tappo dell'aria, ugello o ago sporchi • Spruzzatore montato erroneamente • Ugello allentato • L'ugello è usurato • Spillo usurato o danneggiato 	<ul style="list-style-type: none"> • Pulire • Montarlo correttamente (v. sezione 12.1) • Serrare il dado a risvolto • Sostituire • Sostituire lo spillo (set assistenza 2434517)
La nebulizzazione è troppo grossolana	<ul style="list-style-type: none"> • Portata di materiale eccessiva' • Ugello sporco • Il materiale di copertura è troppo viscoso • Assenza di aumento della pressione nel serbatoio • Filtro dell'aria eccessivamente sporco • Portata dell'aria insufficiente • Tubo flessibile dell'aria danneggiato • La calotta dell'aria è montata in modo errata 	<ul style="list-style-type: none"> • Ridurre la quantità • Pulire • Diluire ulteriormente • Serrare il serbatoio • Sostituire (v. sezione 13.1) • Aumentare la quantità • Controllarlo e se necessario sostituirlo • Inserire la calotta dell'aria e assicurarsi che sia correttamente in sede (fig. 17)
Il getto di spruzzatura pulsa	<ul style="list-style-type: none"> • Materiale di copertura quasi esaurito nel serbatoio • Guarnizione dell'ugello usurata • Filtro dell'aria eccessivamente sporco • Tubo montante allentato • Tubo montante / filtro del tubo montante intasato 	<ul style="list-style-type: none"> • Rabboccare • Sostituire • Sostituire (v. sezione 13.1) • Inserire • Pulire oppure utilizzare un altro filtro
Il materiale di copertura presenta colature	<ul style="list-style-type: none"> • Applicazione di una quantità eccessiva di materiale di copertura • Distanza troppo esigua • Spruzzatore errato 	<ul style="list-style-type: none"> • Ridurre la quantità • Aumentare la distanza • Utilizzare un altro spruzzatore
Formazione di una quantità eccessiva di nebbia di materiale (overspray)	<ul style="list-style-type: none"> • Distanza eccessiva dall'oggetto da spruzzare • Quantità eccessiva di materiale di copertura applicato • Portata dell'aria eccessiva • Materiale di rivestimento troppo diluito • Spruzzatore errato 	<ul style="list-style-type: none"> • Ridurre la distanza di spruzzatura • Ridurre la quantità • Ridurre la quantità • Ridurre il grado di diluizione • Utilizzare un altro spruzzatore
Vernice nel tubo flessibile di aerazione	<ul style="list-style-type: none"> • Membrana sporca • Membrana danneggiata 	<ul style="list-style-type: none"> • Pulire la membrana (v. sezione 13.2) • Sostituire la membrana (v. sezione 13.2)

15 ACCESSORI E RICAMBI

15.1 ACCESSORI

POS.	N° ORD.	NOME
1	2430386	Spruzzatore StandardSpray (giallo) (con serbatoio 1000 ml) È in grado di elaborare tutte le vernici di uso comune.
2	2430385	Spruzzatore FineSpray (marrone) (con serbatoio 1000 ml) Perfettamente adeguato alle vernici e alle velature a bassa viscosità.
3	2430387	Spruzzatore WallSpray (bianco) (con serbatoio 1400 ml) Adatto per la lavorazione di dispersioni.
4	2324 749	Serbatoio (1400 ml)
5	2350 692	Can Adapter Con l'adattatore barattolo i barattoli di vernice possono essere fissati direttamente a uno spruzzatore Click&Paint. Adatto per: barattoli di vernice reperibili in commercio da 750 ml (con dimensioni massime Ø=102 mm, h=119 mm) e 1000 ml (con dimensioni massime Ø=112 mm, h=132 mm).

15.2 RICAMBI FINISHCONTROL 5500 (FIG. 21)

POS.	N° ORD.	NOME
1	2434503	Kit coperchio del filtro
2	2434505	Filtro dell'aria (4 pezzi)
3	2434506	Coperchio del comparto
4	2442011	Impugnatura dell'aerografo con tubo flessibile dell'aria
5	2430409	Set di spazzole per la pulizia
6	2442012	Fascette di fissaggio tubo flessibile aria

15.3 RICAMBI SPRUZZATORE STANDARDSPRAY (GIALLO) (FIG. 22)

POS.	N° ORD.	NOME
1	2430386	Spruzzatore StandardSpray (giallo) con serbatoio 1000 ml
2	2434514	Calotta dell'aria (3 pezzi)
3	2323934	Guarnizione
4	2434513	Kit di assistenza testa di spruzzo (StandardSpray)
5	2434517	Kit di assistenza spillo (4,1 mm)
6	2434516	Tubo flessibile di aerazione, coperchio della valvola, membrana
7	2434524	Kit di assistenza sistema di aspirazione
8	2434523	Guarnizione del serbatoio (5 pezzi)
9	2324248	Filtro del tubo montante fine (rosso, 5 pezzi)
	2324249	Filtro del tubo montante grosso (bianco, 5 pezzi)
10	2434525	Serbatoio (1000 ml)
	2315 539	Grasso lubrificante



CONTROLLO DELL'APPARECCHIO

All'occorrenza, e tuttavia almeno ogni 12 mesi, per motivi di sicurezza consigliamo di far controllare da un esperto se il sicuro funzionamento futuro è garantito.

In caso di apparecchi inattivi è possibile rimandare il controllo fino alla successiva messa in funzione.

Inoltre, è necessario osservare anche tutte le disposizioni nazionali (eventualmente divergenti) sul controllo e sulla manutenzione.

Per domande rivolgersi ai centri servizio clienti della ditta Wagner.

AVVERTENZA IMPORTANTE SULLA RESPONSABILITÀ CIVILE DEL PRODUTTORE

Ai sensi di un decreto UE in vigore dal 01.01.1990, il costruttore è responsabile del suo prodotto solo se tutti i suoi componenti sono stati prodotti dallo stesso costruttore o se sono stati approvati da esso e se gli apparecchi sono montati ed utilizzati correttamente.

Se si impiegano accessori e ricambi di terzi, la responsabilità può diventare completamente o parzialmente nulla. In casi estremi le autorità competenti (istituto di assicurazione contro gli infortuni sul lavoro e ispettorato del lavoro) possono interdire l'impiego dell'intero apparecchio.

Con gli accessori ed i ricambi originali WAGNER si ha la garanzia del rispetto di tutte le norme di sicurezza.

AVVERTENZA SULLO SMALTIMENTO

Ai sensi della direttiva europea 2012/19/UE sullo smaltimento di apparecchiature elettriche e della sua attuazione in legge dello stato, questo prodotto non deve essere smaltito insieme ai rifiuti domestici, ma deve essere riciclato in maniera ecologica.



L'apparecchio WAGNER in disuso viene ritirato da noi o dalle nostre rappresentanze commerciali, le quali lo smaltiscono in modo ecologico. In questo caso rivolgersi ad uno di nostri centri di assistenza o ad una delle nostre rappresentanze commerciali o direttamente a noi.

3 ANNI + 2 DI GARANZIA SU QUESTO PRODOTTO PER IL FAI DA TE DI WAGNER

(edizione 03/03/2022)

Oltre alla garanzia di legge, all'utente professionista (nel seguito denominato "Cliente") che ha acquistato il prodotto presso un rivenditore autorizzato, WAGNER fornisce una garanzia sui prodotti elencati nella pagina del proprio sito Internet <https://go.wagner-group.com/3plus2-info>, se non esclusi dalla garanzia.

Il periodo di garanzia dei prodotti WAGNER (dispositivi) desti-

nati al settore fai da te è di 36 mesi e ha inizio con la data del primo acquisto. Detto periodo di garanzia può essere esteso di ulteriori 24 mesi se il dispositivo viene registrato entro 28 giorni dalla data di acquisto all'indirizzo <https://go.wagner-group.com/3plus2>.

In caso di noleggio professionale, di utilizzo in ambiente industriale (ad es. di lavoro a turni) o in scenari operativi equivalenti, la garanzia è di 12 mesi a causa del carico di lavoro sensibilmente maggiore. In tal caso ci riserviamo di eseguire una verifica caso per caso e di escludere eventualmente la garanzia.

Qualora entro il periodo di garanzia si verificano problemi con il materiale, la lavorazione o la prestazione del dispositivo, la richiesta della riparazione in garanzia dovrà essere presentata al più tardi entro 2 settimane dalla constatazione del problema.

Su richiesta, le condizioni di garanzia dettagliate possono essere ottenute dai nostri partner autorizzati WAGNER (vedere il sito web o le istruzioni d'uso) o sotto forma di testo sul nostro sito web:

<https://go.wagner-group.com/pf-warranty-conditions>



Con riserva di modifiche

Dichiarazione di conformità UE

Dichiariamo sotto la nostra esclusiva responsabilità, che il presente prodotto corrisponde alle relative disposizioni seguenti:

2006/42/CE, 2014/30/UE, 2011/65/UE, 2012/19/UE

Norme armonizzate:

EN 62841-1, EN 50580, EN IEC 55014-1, EN IEC 55014-2, EN IEC 61000-3-2, EN 61000-3-3, EN 62233

La dichiarazione di conformità UE è allegata al prodotto.





Se necessario, può esserne richiesta una copia con il numero d'ordine **2434454**.

Oversættelse af den originale driftsvejledning

Indholdsfortegnelse

1	SIKKERHEDSBESTEMMELSER	73
2	BESKRIVELSE AF APPARATET	75
3	WAGNERS CLICK&PAINT-SYSTEM	75
3.1	Adskillelse af sprøjtepigsten	75
4	TEKNISKE DATA	76
5	ANVENDELSE AF XVLP-SPRØJTETEKNIKEN	76
6	MATERIALE	76
6.1	Anvendelig maling/lak	76
6.2	Maling/lak, der ikke kan anvendes	76
6.3	Coatingmaterialer, der kun kan forarbejdes med den respektive pistol (tilbehør)	76
6.4	Forberedelse af materialet	76
7	INDSTILLING AF SPRØJTEPISTOLEN	77
7.1	Valg af sprøjtebilleder	77
7.2	Indstilling af materialemængden	77
7.3	Indstilling af luftmængden	77
7.4	Juster sugerøret	77
8	IDRIFTTAGNING	77
9	SPRØJTETEKNIK	77
10	ARBEJDSAFBRYDELSE	78
11	TRANSPORT	78
12	RENGØRING OG FORANSTALTNINGER EFTER ARBEJDET	78
12.1	Montage	78
13	VEDLIGEHOOLDELSE	79
13.1	Luftfilter	79
13.2	Udluftningsventil	79
14	AFHJÆLPNING AF FEJL	80
15	TILBEHØR OG RESERVEDELE	81
15.1	Tilbehør	81
15.2	Reserve dele FinishControl	81
15.3	Reserve dele pistol StandardSpray	81
	Kontrol af apparatet	82
	Information om bortskaffelse	82
	Vigtig information vedrørende produktansvar	82
	Garantierklæring	82
	CE-overensstemmelseserklæring	82
	Europa – servicenetværk	122

Forklaring af de anvendte symboler

	Dette symbol gør opmærksom på en potentiel fare for dig eller apparatet. Under dette symbol finder du vigtige oplysninger om, hvordan du undgår personskader og skader på apparatet.
	Angiver gode råd ved anvendelsen samt andre særligt nyttige henvisninger.
	Indstilling af en bred sprøjtestråle
	Indstilling af en smal sprøjtestråle

1 SIKKERHEDSBESTEMMELSER

De lokale sikkerhedsbestemmelser skal følges.

Desuden skal følgende punkter overholdes:

Læs driftsvejledningen nøje igennem og overhold sikkerheds-henvisningerne for at undgå farer.

1. Arbejdspladssikkerhed

- a) Hold dit arbejdsområde rent og sørg for god belysning. Uorden eller ikke-belyste arbejdsområder kan føre til ulykker.
- b) Undlad at arbejde med apparatet i områder med eksplosionsfare, hvor der befinder sig brændbare væsker, gasser eller støv. Elværktøjer danner gnister, der kan antænde støv eller dampe.
- c) Sørg for, at der ikke er børn eller andre personer i nærheden under arbejde med elværktøjet. Hvis du bliver distraheret i arbejdet, kan du risikere at miste kontrollen over apparatet.

2. Elektrisk sikkerhed

- a) Apparatets tilslutningsstik skal passe i stikdåsen. Stikket må ikke ændres på nogen måde. Brug ikke adapterstik sammen med jordforbundne apparater. Uforandrede stik og passende stikdåser reducerer risikoen for elektriske stød.
- b) Undgå kropskontakt med jordforbundne overflader som rør, varmeapparater, komfurer og køleskabe. Der er forhøjet risiko for elektriske stød, når din krop er forbundet til jord.
- c) Sørg for, at apparatet ikke udsættes for regn eller fugt. Hvis der trænger vand ind i et elektrisk apparat, forøges risikoen for et elektrisk stød.
- d) Undlad at bære eller ophænge apparatet i ledningen og at trække i ledningen for at trække stikket ud af stikkontakten. Hold ledningen væk fra varme, olie, skarpe kanter og apparatets bevægelige dele. Beskadigede ledninger eller sammenviklede ledninger øger risikoen for elektriske stød.
- e) Når du arbejder med et el-værktøj udendørs, skal du anvende en forlængerledning, som også er egnet til udendørs brug. Hvis du bruger en forlængerledning, der er egnet til udendørs brug, reduceres risikoen for elektriske stød.
- f) Hvis det ikke kan undgås at bruge apparatet i fugtige omgivelser, skal du anvende et HFI-relæ. Brugen af et HFI-relæ forhindrer risikoen for et elektrisk stød.

3. Personlig sikkerhed

- a) Vær opmærksom på, hvad du foretager dig, og udvis almindelig sund fornuft, når du arbejder med elværktøj. Undlad at bruge apparatet, når du er træt, eller hvis du er påvirket af narkotika eller alkohol eller har taget medicin. Et øjeblik uopmærksomhed ved brugen af apparatet kan medføre alvorlige skader.

b) Bær personligt beskyttelsesudstyr og altid en beskyttelsesbrille. Brug af personligt beskyttelsesudstyr som støvmaske, skridsikre sikkerhedssko, beskyttelseshjelm eller høreværn - afhængigt af værktøjstype og brugen af værktøjet - reducerer risikoen for skader.

c) Undgå utilsigtet idrifttagning. Sørg for, at kontakten står på "FRA", før du sætter stikket i stikkontakten. Hvis du har fingeren på kontakten, når du bærer apparatet, eller når du slutter apparatet til elnettet, kan det medføre ulykker.

d) Fjern indstillingsværktøjer eller skruenøgler, før du tænder for apparatet. Et værktøj eller en nøgle, der befinder sig i en roterende del af apparatet, kan medføre personskader.

e) Undgå en unormal kropsholdning. Sørg for, at apparatet står sikkert, og sørg for, at ligevægten opretholdes. På den måde kan du bedre kontrollere apparatet i uventede situationer.

f) Sørg for at have tøj på, der passer til omstændighederne. Bær ikke løstsiddende tøj og smykker. Hold hår, tøj og handsker væk fra bevægelige dele. Bevægelige apparatdele kan gribe fat i løstsiddende tøj, smykker og langt hår.

g) Vær aldrig for sikker, når du håndterer elektronisk værktøj, og overhold altid dets sikkerhedsbestemmelser, også selv om du efter lang tids brug er fortrolig med værktøjet. Uforsigtig håndtering kan på en brøkdelf af et sekund medføre alvorlige kvæstelser.

4. Vær forsigtig, når du arbejder med elværktøj

a) Undlad at overbelaste apparatet. Brug den type elværktøj, der er beregnet til det pågældende arbejde. Hvis du bruger det rigtige elværktøj, arbejder du bedre og mere sikkert i det angivne effektområde.

b) Undlad at bruge elværktøjet, hvis dets kontakt er defekt. Et elværktøj, der ikke længere kan tændes eller slukkes, er farligt og skal repareres.

c) Træk stikket ud af stikkontakten, før du foretager indstillinger på apparatet, skifter tilbehørsdele eller lægger apparatet væk. På den måde sikrer du, at apparatet ikke starter utilsigtet.

d) Sørg for at opbevare elværktøjet uden for børns rækkevidde, når det ikke bruges. Du må ikke lade personer, der ikke er fortrolige med apparatet eller ikke har læst disse anvisninger, bruge apparatet. Elværktøjer er farlige, hvis de bruges af personer, der ikke har erfaring med at bruge dem.

e) Vedligehold apparatet omhyggeligt. Kontrollér, om apparatets bevægelige dele fungerer korrekt og ikke sidder fast, om der er dele, der er gået i stykker eller på anden vis er defekte, så apparatets funktion er forringet. Sørg for, at beskadigede dele repareres, før apparatet anvendes. Mange ulykker skyldes dårligt vedligeholdte elværktøjer.

f) Brug elværktøj, tilbehør, indsatsværktøj osv. i overensstemmelse med disse anvisninger og som foreskrevet for det pågældende apparat. Udfør arbejdet

i overensstemmelse med arbejdsbetingelserne og de aktiviteter, der skal udføres. Brug af elværktøj til andet end det, værktøjet er beregnet til, kan føre til, at der opstår farlige situationer.

g) Sørg for, at håndtag og gribeblade er tørre, rene og fri for olie og fedt. I en uventet situation er våde, snavsede eller fedtede håndtag og gribeblade ikke sikre at betjene eller kontrollere.

5. Service

a) Apparatet må kun repareres af kvalificerede fagfolk og kun med originale reservedele. På den måde sikres det, at apparatets sikkerhed ikke på nogen måde forringes.

b) Hvis apparatets tilslutningsledning bliver beskadiget, skal den udskiftes af producenten eller kundeservice eller en tilsvarende kvalificeret person, så eventuelle farer undgås.

Sikkerhedsinformationer for sprøjteanlæg

1. Brand- og eksplosionsfarer

Ved påførelse af coatingmateriale og den selvstændige dannelse af dampe fra coatingsmaterialer og opløsningsmidler opstår der brandbare gasser i arbejdsområdet (farezonen).

Brand- og eksplosionsfarensomfølgeafantændelseskilder i denne farezone.

Det elektrisk drevne sprøjteapparat indeholder selv mulige antændingskilder (gnistdannelse i motoren ved tænding og slukning, ved strømstikket i forbindelse med isætning og udtagning af stikket, på sprøjtepistolen som følge af statisk elektricitet).

-> Apparatet må ikke anvendes på arbejdssteder, der falder ind under eksplosionsbeskyttelsesforordningen.

-> Basisapparat og strømtilslutning skal befinde sig uden for farezonen.

-> Der må ikke anvendes brandbare coatingmaterialer og rengøringsmidler --> se produktdatabladene!

-> Dåser med maling og opløsningsmidler i nærheden af apparatet skal altid lukkes tæt.

-> I farezonen må der ikke findes nogen antændingskilder som f.eks. åben ild, tændte tobaksvarer, glødende metaltråde, varme overflader, gnister fra f.eks. vinkelslibere osv.

-> Ved rengøring af apparatet med opløsningsmiddel må der ikke sprøjtes ind i en beholder med lille åbning (spunshul). Fare som følge af dannelsen af en eksplosiv gas/luftblanding.

Den beholder, der sprøjtes ind i, skal være jordet.

2. Obs! Fare for kvæstelser! Ret aldrig sprøjtepistolen mod Dem selv, andre mennesker eller dyr.

3. Anbefaling: Bær åndedrætsværn under sprøjtearbejderne. Der skal stilles en halvmaske til rådighed for brugeren. For at undgå erhvervs sygdomme skal man ved klargøringen, anvendelsen og rengøringen af udstyret overholde forarbejdningsforskrifterne fra producenten af de benyttede stoffer, opløsnings- og rensmidler. Til beskyttelse af huden skal man benytte beskyttelsestøj, handsker og eventuelt håndbeskyttelsescreme.

4. Obs: Ved arbejdet med farvesprøjtesystemet i lukkede rum samt ude i det fri skal man sørge for, at dampene fra opløsningsmidlerne ikke driver hertil motorventilatoren, og at der ikke dannes opløsningsmiddelholdige dampe i farvesprøjtesystemets område. Motorventilatoren skal placeres i den side, som vender væk fra sprøjteobjektet. I det fri skal man være opmærksom på vindens retning. Ved arbejder i lukkede rum skal der være tilstrækkelig ventilation til, at opløsningsmiddeldampene sikkert kan ledes væk. Der skal mindst være en afstand på 3 m mellem motorventilatoren og sprøjteobjektet.

5. Obs: Apparatet er ikke vandtætningsbeskyttet. Det må hverken benyttes i det fri i regnvejre eller sprøjtes af med vand og heller ikke dyppes i væsker. Undlad at benytte apparatet i fugtige eller våde omgivelser.

6. Apparatet må kun anvendes med en funktionsdygtig ventil. Stop med at bruge apparatet, hvis der stiger maling op i lufttilførselsslagen (fig. 1, pos. 4)! Afmonter lufttilførselsslange, ventil og membran, rengør delene, og udskift om nødvendigt membranen (se afsnit 13.2).

7. Læg ikke en fyldt sprøjtepistol fra dig.

8. Udsugningsanlæg (ikke inkluderet) skal opstilles i overensstemmelse med de lokale forskrifter.

9. De arbejdssemner, som skal sprøjtes, skal være jordet.

10. Vær opmærksom på farer, som det sprøjtede stof kan forårsage, og læs mærkaterne på beholderne eller producentens anvisninger vedrørende brug af produktet.

11. Undlad at sprøjte med stoffer, hvis brugsrisici ikke er kendte.

12. Tag trykket af beholderen, inden pistolen afmonteres, ved at dreje den.

13. Inden alle arbejder på apparatet skal stikket trækkes ud af stikkontakten.

14. Arbejder og reparationer på det elektriske udstyr må kun udføres af en elektriker. Det gælder også, hvis der er henvisninger i driftsvejledningen. Vi fralægger os ethvert ansvar for faglig ukorrekt installation.

15. Undlad at sidde eller stå på apparatet. Fare for væltning og brud!

16. Brug kun dele, der er godkendt af producenten. Hvis der bruges dele, der ikke opfylder de tekniske minimumskrav, hæfter brugeren selv og bærer hele risikoen.

2 BESKRIVELSE AF APPARATET (FIG. 1)

POS. BETEGNELSE	POS. BETEGNELSE
1 Pistol	15 Tænd/sluk-kontakt (I = TIL, 0 = FRA)
2 Indstilling af sprøjtestrålens bredde	16 Luftfiltervisning (lyser rødt, når hovedluftfilteret er tilstoppet)
3 Luftkappe (til indstilling af arbejdsretningen)	17 Luftslangetilslutning
4 Luftslangetilslutning	18 Hylde til små dele/tilbehør
5 Ventil	19 Pistolholder
6 Beholderpakning	20 Klemme til fastgørelse af det oprullede netkabel
7 Sugerør	21 Netledning
8 Beholder	22 Afdækning luftfilter (venstre og højre)
9 Aftrækkerbøjle (aktiverer turbinens strømslutter → materialet transporteres)	23 Fastgørelsesbånd til at binde den oprullede luftslange sammen
10 Mængderegulering	24 Filter til sugerør, fint (rødt)
11 Luftmængderegulering	Filter til sugerør, groft (hvidt)
12 Luftslange	25 Rengøringsbørster (4 stk.)
13 Pistolgreb	
14 Bærehåndtag	

3 WAGNERS CLICK&PAINT-SYSTEM

Med Wagners Click&Paint-system kan den forreste del af pistolen let og hurtigt udskiftes. Dette muliggør hurtigt materialeskift uden rengøring, og det giver det rigtige værktøj til ethvert materiale og enhver anvendelse.

Der kan fås følgende pistoler:


Pistol	Anvendelsesområde
StandardSpray (gul) Best.-nr. 2430386	Pistol med spaltedyse og 1000 ml aluminiumsbeholder. Forarbejder alle almindelige lakker.
FineSpray (brun) Best.-nr. 2430385	Pistol med rund dyse og 1000 ml aluminiumsbeholder. Perfekt egnet til lakker og lasurer med lav viskositet.
WallSpray (hvid) Best.-nr. 2430387	Dispersionspistol med spaltedyse og 1400 ml plastbeholder. Tilpasset forarbejdning af dispersioner.

3.1 ADSKILLELSE AF SPRØJTEPISTOLEN

Anbring ved monteringen pistolen således i pistolgrebet, at de to pile peger mod hinanden. Drej pistolgrebet 90° i pilens retning, til det går hørbart i indgreb. (Fig. 2)

Afmonter pistolen ved at trykke lukkemekanismen (fig. 2, A) under aftrækkerbøjlen nedad og dreje pistolen 90°.

4 TEKNISKE DATA

Spænding:	230 V~, 50 Hz
Effektforbrug:	1150 W
Maks. strømoptag	5 A
Beholdervolumen:	1000 ml
Luftslange:	5 m
Netledning:	4 m
Beskyttelsesklasse:	II / 
Lydtryksniveau:* Usikkerhed K:	80 dB (A) 3 dB (A)
Lydtryksydelse:* Usikkerhed K:	91 dB (A) 3 dB (A)
Vibrationsniveau: Usikkerhed K:	<2,5 m/s ² 1,5 m/s ²
Vægt (motorventilator, luftslange og farvesprøjtetpistol)	6,6 kg

* Lydemissionsværdien er blevet beregnet i overensstemmelse med EN 62841-1.

5 ANVENDELSE AF XVLP-SPRØJTETEKNIKEN

XVLP (Extra Volume Low Pressure) er en lavtryks-sprøjteteknik, som arbejder med stor luftvolumen og lavt lufttryk. Den væsentligste fordel ved denne sprøjteteknik er, at der dannes mindre farvetåg. Herved reduceres materialeforbruget til et absolut minimum.

I forhold til konventionel farvepåføring opnås en høj rentabilitet og en optimal overfladekvalitet samtidig med, at miljøet skånes.

Funktionsbeskrivelse

Farvesprøjtesystemet består af en motorventilator, som via en luftslange afgiver forstøverluft til sprøjtetpistolen.

I sprøjtetpistolen bliver en del af forstøverluften benyttet til at sætte beholderen under tryk. Ved hjælp af dette tryk transporteres materialet via stigrøret til dysen, hvor det forstøves med den resterende forstøverluft.

Alle de indstillinger (f.eks. mængde), der er nødvendige i forbindelse med arbejdet, kan indstilles direkte på pistolen.

6 MATERIALE

6.1 ANVENDELIG MALING/LAK

Lakfarver med opløsningsmidler og lakfarver med vandfortynding

Bejdsler, lasurer, imprægneringer, olier, klarlakker, syntetiske lakker, kulørte lakker, alkydlakker, grundere, lakker til varmeapparater, hammerlakker, rustbeskyttelsesmaling, effektlakker, strukturlakker


6.2 MALING/LAK, DER IKKE KAN ANVENDES

Materialer indeholdende stærkt slibende bestanddele, facademaling, lud og syreholdige sprøjtematerialer. Brandbare coatingmaterialer

6.3 COATINGMATERIALER, DER KUN KAN FORARBEJDES MED DEN RESPEKTIVE PISTOL (TILBEHØR)

Indendørsvægmaling (dispersioner og latexfarver)

6.4 FORBEREDELSE AF MATERIALET

	Producentens brugsanvisning på etiketten eller på det tekniske mærkeblad skal overholdes!
---	---

Materialets renhed

Et rent materiale er en absolut forudsætning for, at finforstøversystemet fungerer perfekt. Er der mistanke om urenheder i materialet, er det tilrådeligt at lade materialet filtrere gennem en finmasket si.

Forarbejdning af coatingmaterialet med StandardSpray-pistolen (gul)

Materiale	Forarbejdning	Bemærkninger
Lakfarver med opløsningsmidler	Se producentens brugsanvisning	
Lakfarver med vandfortynding	Se producentens brugsanvisning	
Bejdsler, lasurer, imprægneringer, olier	ufortyndet	FineSpray-pistolen (brun) anbefales
Klarlakker, syntetiske lakker, kulørte lakker, alkydlakker	Se producentens brugsanvisning	
Grundere, lakker til varmeapparater, hammerlakker	Se producentens brugsanvisning	

Rustbeskyttelsesma- ling, effektlakker	Se producentens brugsanvisning	
Multicolormaling, strukturelakker	Se producentens brugsanvisning	WallSpray-pisto- len (hvid) anbe- fales

7 INDSTILLING AF SPRØJTEPISTOLEN

7.1 VALG AF SPRØJTEBILLEDER

OBS! Træk aldrig i aftrækkerbøjlen under indstillingen af luftkap-pen.

Ved at dreje på luftkappen (Fig. 3, 1) kan der indstilles 2 forskellige sprøjtestråleformer.

i

Drej kun luftkappen i pi-
lens retning, da omløber-
møtrikken ellers kan løsne
sig.

A vandret fladstråle → til lodrette flader

B lodret fladstråle → til vandrette flader

Med regulatoren (fig. 4,1) kan der yderligere skiftes mellem en bred (▷) og en smal (▷) sprøjtestråle.

7.2 INDSTILLING AF MATERIALEMÆNGDEN (FIG. 5)

Materialemængden kan indstilles trinvist fra 1 (minimum) til 12 (maksimum) ved at dreje på knappen til regulering af materialemængde (fig. 5.1).

7.3 INDSTILLING AF LUFTMÆNGDEN (FIG. 6)

Drej knappen til regulering af luftmængden (fig. 6, 1) med uret for at øge luftmængden eller imod uret for at reducere luftmængden (følg pilen på pistolen).

i

Den korrekte indstilling af luft- og materiale-
mængde er afgørende for forstøvningen og tåge-
dannelsen.

7.4 JUSTER SUGERØRET

Når sugerøret sidder korrekt, kan næsten hele beholderens indhold udsprøjtes.

Ved arbejde på liggende genstande:
Drej sugerøret fremad. (Fig. 7 A)
Sprøjtearbejde på genstande over hovedhøjde:
Drej sugerøret bagud. (Fig. 7 B)

8 IDRIFTTAGNING

Før tilslutningen til lysnettet skal De kontrollere, at den drifts-spænding, som angives på effektskiltet, stemmer overens med netspændingen. Apparatet skal tilsluttes i en forskrifts-mæssigt jordet beskyttelsesstikdåse.

1. Tryk klemmerne i siden sammen, og sæt luftslangen i basisapparatet. (Fig. 8)
2. Skru beholderen af pistolen.
3. Påfyldning af det forberedte coatingmateriale.

i

Fyld ikke for meget
i beholderen.

4. Anbring et filter i sugerøret, der passer til det anvendte coatingmateriale (fig. 9, 1).

tyndtflydende coatingmaterialer → Fint filter (rødt)

tykflydende coatingmaterialer → Groft filter (hvidt)

5. Skru beholderen fast på pistolen.
6. Kobl pistolen og pistolens greb sammen. (Fig. 2)
7. Sæt netkablet i.
8. Aktiver tænd/sluk-kontakt på apparatet.
Apparatet er klart til brug.

9 SPRØJTETEKNIK

i

FinishControl har en aftrækkerbøjle med 2 tryk-
punkter. På første trin startes turbinen. Hvis af-
træksbøjlen trækkes længere tilbage, pumpes der
materiale igennem
sprøjtepistolen.

Træk i aftrækkerbøjlen på sprøjtepistolen.

Udfør en sprøjteprøve på et stykke karton for at kunne indstille sprøjtebillede, sprøjtestrålens bredde samt materiale- og luftmængde korrekt.


Hold sprøjtepistolen lodret og i en jævn afstand på mellem 3 – 10 cm til sprøjteobjektet. (fig. 10)

Før sprøjtepistolen i en jævn bevægelse enten på tværs eller op og ned. Ved en jævn pistolføring og den rette arbejdhastighed får man en ens overfladefinish og et sprøjtebillede uden løbere. Begynd uden for sprøjteobjektet og undgå at afbryde inde på sprøjteobjektet.

Dannes der for stor farvetåge, skal luft- og farvemængde samt afstand til objektet optimeres.

10 ARBEJDSAFBRYDELSE

1. Sluk for hovedkontakten på basisapparatet.
2. Sæt sprøjtepistolen i pistolholderen på apparatet.

	<p>Ved arbejde med hurtigttørrende tokomponentmateriale, skal apparatet ubetinget skylles igennem med et egnet rengøringsmiddel inden for forarbejdningstiden, da apparatet i modsat fald kun kan rengøres med meget stort besvær eller endda blive ødelagt.</p> <p>Vigtigt: Materialets anvendelsestid kan ændre sig ved opvarmningen. Kontakt producenten af materialet i den forbindelse.</p>
--	--

11 TRANSPORT


1. Vikl netkablet rundt om basisapparatet.
2. Sæt sprøjtepistolen i pistolholderen på apparatet.
3. Fastgør luftslangen ved at trykke på de to klemmer i siden (fig. 8).
4. Rul luftslangen op, og bind den sammen med fastgørelsesbåndet.

12 RENGØRING OG FORANSTALTNINGER EFTER ARBEJDET


1. Sluk for apparatet.
2. Adskil pistolen. Tryk lukkemekanismen (Fig. 2, A) lidt ned. Drej pistolen og pistolens greb mod hinanden.

	<p>VIGTIGT! Elektrisk kontakt i pistolens greb. Du må aldrig holde pistolgrebet under vand eller dyppe den i andre former for væske. Huset må kun rengøres med en vædet klud.</p>
--	--


3. Skru beholderen af.
Resterende materiale tømmes ud i den originale beholder.
4. Skru sugerøret og beholderens tætning ud. (Fig. 11)

	<p>Sprøjtepistolen kan renses effektivt ved hjælp af det medfølgende børstesæt (eksempel ill. 12 og 14).</p>
--	--

5. Rengør sugerør og indsugningsstuds i pistolen med en rengøringsbørste. (Fig. 12)
6. Rengør udluftningsboringen. (fig. 9, 2)

	<p>VIGTIGT! Rengør aldrig pakninger, membran og dyse- eller luftboringer med spidse metalliske genstande.</p> <p>Ventilationsslange og membran er kun betinget modstandsdygtige imod opløsningsmidler. Læg dem ikke i opløsningsmidler, men tør dem kun af.</p>
---	---

7. For lettere at kunne fjerne luftkappen (fig. 13, 1), drej den først i lodret position.
8. Skru omløbermøtrikken (fig. 13, 2) af.
9. Rens luftkappen (fig. 14.1.) og dysen (3) med børste og opløsningsmiddel eller vand.

	<p>Rens især grundigt mellemrummene på nålene (fig. 14, 5)</p>
---	--

10. Rengør sprøjtepistol og beholder udvendigt med en klud, der er vædet med opløsningsmiddel eller vand. Brug en almindelig børste til gevindet (fig. 14.6.).
11. Sæt atter delene sammen (se under "Montage").

12.1 MONTAGE

	<p>VIGTIGT! Følg nøje de nedenfor beskrevne trin ved monteringen. Hvis dette ikke gøres, kan pistolen blive beskadiget.</p>
---	--

1. Skub dysetætningen på nålene, så noten (spalten) peger væk fra pistolen. (Fig. 15)
2. Sæt omløbermøtrikken (fig. 16, 2) på selve pistolen, og spænd den godt fast.
3. Få luftkappen (fig. 17, 1) til at gå i indgreb på omløbermøtrikken. Kontrollér, at luftkappen er helt i indgreb på begge sider.
4. Sæt beholderpakningen på stigerøret nedefra og op over kraven. Drej i den forbindelse beholderpakningen lidt.
5. Drej stigerøret og beholdertætningen ind i pistolen.



For at lette montering af pistolen skal du efter rengøring påføre O-ringen på pistolens forreste del og O-ringen på luftslangens stikforbindelse et godt lag glidefedt (medfølger). (fig. 18)

13 VEDLIGEHOLDELSE

13.1 LUFTFILTER



OBS! Anvend aldrig apparatet med tilsmudset eller manglende luftfilter, da dette kan medføre, at der suges snavs ind, så driften af apparatet påvirkes. Luftfiltervisningen lyser rød, når luftfilteret skal udskiftes.

1. Tag stikket ud af stikkontakten.
2. Åbn afdækningen på luftfilterets fag (venstre og højre) (fig. 19).
3. Afhængigt af, hvor tilsmudset luftfilteret er (fig. 19, 1), skal det renses (udblæses) eller udskiftes.

13.2 UDLUFTNINGSVENTIL



Gør følgende, hvis der er kommet maling ind i luftslangen:

1. Træk lufttilførselsslangen (fig. 20, 1) øverst af pistolen. Løsn ventildækslet (2). Tag membranen (3) ud. Rengør alle dele grundigt.



VIGTIGT! Ventilationsslange og membran er kun betinget modstandsdygtige imod opløsningsmidler. Læg dem ikke i opløsningsmidler, men tør dem kun af.

2. Sæt membranen i med stiften foran i ventildækslet. (Se i den forbindelse også markeringen på pistolen).
3. Stil pistolhuset på hovedet, og skru ventildækslet på nedefra.
4. Sæt lufttilførselsslangen på ventildækslet og på niplen på pistolen.

14 AFHJÆLPNING AF FEJL

FEJL	ÅRSAG	AFHJÆLPNING
Apparatet går ikke i gang	<ul style="list-style-type: none"> • Der er ingen netspænding • Apparatet er overophedet 	<ul style="list-style-type: none"> • Kontroller • Tag stikket ud af stikkontakten, og lad apparatet afkøle i 30 minutter, undgå at knække slangen, kontrollér luftfilteret, undgå at tildække ind sugningsslidsen
Der kommer ikke maling/lak ud af dysen.	<ul style="list-style-type: none"> • Dyse tilstoppet • Der er indstillet for lav mængde • Farvebeholderpakningen er beskadiget • Trykket i beholderen er for lavt • Beholderne er tomme • Luftslangen sidder løs/er beskadiget • Sugerøret er løst • Sugerøret / filter til sugerør er tilstoppet • Ventilationshullet i sugerøret er tilstoppet • Membranen klæber fast 	<ul style="list-style-type: none"> • Rengøring • Øg mængden • Udskift • Spænd beholderen fast • Efterfyld • Sæt den fast eller udskift den • Sæt fast • Rengøring eller anvend et andet filter • Rengøring • Rengør eller afmonter (se afsnit 13.2)
Der drypper maling/lak fra dysen	<ul style="list-style-type: none"> • Luftkappe, dyse eller nål er tilsmudset • Pistolen er monteret forkert • Dysen sidder løst • Dysen er slidt • Nålen slidt eller beskadiget 	<ul style="list-style-type: none"> • Rengøring • Monter det korrekt (se afsnit 12.1) • Spænd omløbermøtrik • Udskiftning • Udskift nålen (servicesæt 2434517)
Forstøvningen er for grov.	<ul style="list-style-type: none"> • Sprøjtemængden er for stor • Dysen er tilstoppet • Malingen/lakken er for tyktflydende • Trykket i beholderen er for lavt • Luftfilteret er meget snavset • Luftmængden er for lille • Luftslangen beskadiget • Luftkappe forkert monteret 	<ul style="list-style-type: none"> • Reducer mængden • Rengøring • Fortynd mere • Spænd beholderen fast • Udskiftning (se afsnit 13.1) • Øg mængden • Kontroller og udskift eventuelt • Sæt luftkappen rigtigt på plads (Fig. 17)
Sprøjtepistolen pulserer	<ul style="list-style-type: none"> • Malingen/lakken i beholderen er opbrugt • Dysepakningerne er slidte • Luftfilteret er meget snavset • Sugerøret er løst • Sugerøret / filter til sugerør er tilstoppet 	<ul style="list-style-type: none"> • Efterfyld • Udskiftning • Udskiftning (se afsnit 13.1) • Sæt fast • Rengøring eller anvend et andet filter
Malingen/lakken danner løbere	<ul style="list-style-type: none"> • Der er påført for meget maling/lak • For lille afstand • Forkert pistol 	<ul style="list-style-type: none"> • Reducer mængden • Øg afstanden • Anvend en anden pistol
For meget sprøjetåge (overspray)	<ul style="list-style-type: none"> • Afstanden til sprøjteemnet er for stor • Der er påført for meget maling/lak • Luftmængden er for stor • Coatingmaterialet er fortyndet for meget • Forkert pistol 	<ul style="list-style-type: none"> • Reducer sprøjteafstanden • Reducer mængden • Reducer mængden • Reducer fortyndingen • Anvend en anden pistol
Maling i lufttilførselsslangen	<ul style="list-style-type: none"> • Membranen er snavset • Membranen er defekt 	<ul style="list-style-type: none"> • Rengør membranen (se afsnit 13.2) • Udskift membranen (se afsnit 13.2)

15 TILBEHØR OG RESERVEDELE

15.1 TILBEHØR

POS.	BEST. NR.	BETEGNELSE
1	2430386	Pistol StandardSpray (gul) komplet inkl 1000 ml beholder Forarbejder alle almindelige lakker.
2	2430385	Pistol FineSpray (brun) komplet inkl 1000 ml beholder Perfekt egnet til lakker og lasurer med lav viskositet.
3	2430387	Pistol WallSpray (hvid) komplet inkl 1400 ml beholder Tilpasset forarbejdning af dispersioner.
4	2324 749	Beholder, 1400 ml
5	2350 692	Can Adapter Med dåseadapteren er det muligt at fastgøre malingsdåser direkte på en Click&Paint-sprøjteopsats. Egnet til: almindelige malingsdåser på 750 ml (med de maksimale mål Ø=102 mm, h=119 mm) og 1000 ml (med de maksimale mål Ø=112 mm, h=132 mm).

15.2 RESERVEDELE FINISHCONTROL 5500 (FIG. 21)

POS.	BEST. NR.	BETEGNELSE
1	2434503	Filterafdækningssæt
2	2434505	Luftfilter (4 stk.)
3	2434506	Låg hylde
4	2442011	Pistolgreb med luftslange
5	2430409	Rengøringsbørstesæt
6	2442012	Fastgørelsesbånd til luftslange

15.3 RESERVEDELE PISTOL STANDARDSPRAY (GUL) (FIG. 22)

POS.	BEST. NR.	BETEGNELSE
1	2430386	Pistol StandardSpray (gul) komplet inkl. 1000 ml beholder
2	2434514	Luftkappe (3 stk.)
3	2323934	Pakning
4	2434513	Servicesæt sprøjtehoved (StandardSpray)
5	2434517	Servicesæt nål (4,1 mm)
6	2434516	Lufttilførselsslange, ventildæksel, membran
7	2434524	Servicesæt ansugningssystem
8	2434523	Beholderpakning (5 stk.)
9	2324248	Filter til sugerør, fint (rød, 5 stk.)
	2324249	Filter til sugerør, groft (hvid, 5 stk.)
10	2434525	Beholder, 1000 ml
	2315 539	Glidedefdt

KONTROL AF APPARATET

Af sikkerhedsgrunde anbefaler vi, alt efter behov, dog mindst hver 12. måned, at lade sagkyndige kontrollere om en sikker drift af apparatet fortsat er sikret.

Ved apparater, der er taget ud af drift kan kontrollen udskydes til næste ibrugtagning.

Desuden skal alle (eventuelt afvigende) nationale kontrol- og vedligeholdelses-forskrifter også overholdes.

Ved spørgsmål bedes du henvende dig til et af firma Wagners servicesteder.

VIGTIG INFORMATION VEDRØRENDE PRODUKTANSVAR

På grund af et EU-direktiv, der trådte i kraft den 01.01.1990 hæfter producenten kun for sit produkt, når alle delene stammer fra producenten eller er godkendt af denne, eller hvis apparaterne er monteret korrekt og blevet anvendt korrekt.

Ved anvendelse af ikke-originale eller ikke-godkendte reservedele kan garantien bortfalde helt eller delvist; i ekstreme tilfælde kan den ansvarlige myndighed (f.eks. Arbejdstilsynet) forbyde brugen af hele apparatet.

Med originalt WAGNER-tilbehør og -reservedele er der garanti for, at alle sikkerhedsforskrifter er opfyldt.

INFORMATION OM BORTSKAFFELSE

Elektrisk og elektronisk udstyr indeholder materialer, komponenter og stoffer, der kan være skadelige for menneskers sundhed og for miljøet, hvis kasseret elektrisk og elektronisk udstyr ikke håndteres korrekt.

Elektrisk og elektronisk udstyr er mærket med nedenstående overkrydsede skraldespand. Den symboliserer, at elektrisk og elektronisk udstyr ikke må bortskaffes sammen med usorteret husholdningsaffald, men skal indsamles særskilt.

Alle kommuner har etableret indsamlingsordninger, hvor elektrisk og elektronisk udstyr gratis kan afleveres af borgerne på genbrugsstationer og andre indsamlingssteder eller bliver afhentet direkte fra husholdningerne. Nærmere information kan fås hos kommunens tekniske forvaltning.



3 + 2 ÅRS GARANTI PÅ DETTE WAGNER-HÅNDVÆRKER-PRODUKT

(Gyldig pr. 03.03.2022)

WAGNER yder udelukkende erhvervskunder, som har købt produktet hos en autoriseret forhandler (i det følgende kaldet "kunde"), en garanti, der går ud over den lovbefalede garanti for de på internettet på <https://go.wagner-group.com/3plus2-info> nævnte produkter, såfremt der ikke foreligger en garantiudelukkelse.

Garantiperioden for WAGNER-produkter (enheder) inden for håndværkerområdet er 36 måneder og starter med købsdatoen for det oprindelige køb. Garantiperioden kan forlænges med yderligere 24 måneder, hvis produktet inden for 28 uger efter købet registres på internettet på <https://go.wagner-group.com/3plus2>.

Ved kommerciel udlejning, industriel anvendelse (f.eks. brug i holddrift) eller tilsvarende belastning er garantiperioden på grund af den tydeligt højere belastning 12 måneder. Vi forbeholder os retten til i enkelte tilfælde at gennemføre en kontrol og eventuelt afvise garantien.

Hvis der i garantiperioden viser sig at være fejl på udstyret med hensyn til materiale, forarbejdning eller ydeevne, så skal garantikrav straks gøres gældende, dog seneste efter en frist på 2 uger efter at fejlen er opdaget.

Vores detaljerede garantibestemmelser kan rekvireres hos vores autoriserede WAGNER-partnere (se webside eller driftsvejledning) eller i tekstform på vores webside:

<https://go.wagner-group.com/pf-warranty-conditions>



Ret til ændringer forbeholdes

EU Overensstemmelseserklæring

Vi erklærer under almindeligt ansvar, at dette produkt er i overensstemmelse med følgende bestemmelser:

2006/42/EF, 2014/30/EU, 2011/65/EU, 2012/19/EU

Anvendte harmoniserede normer:

EN 62841-1, EN 50580, EN IEC 55014-1, EN IEC 55014-2,
EN IEC 61000-3-2, EN 61000-3-3, EN 62233

EU Overensstemmelseserklæringen er vedlagt produktet. Om nødvendigt kan den efterbestilles med bestillingsnummer **2434454**.

Översättning av original-driftsinstruktionen

Innehållsförteckning

1	SÄKERHETSFÖRESKRIFTER	84
2	FÖRKLARANDE BILD	86
3	WAGNER CLICK&PAINT-SYSTEM	86
3.1	Ta isär sprutpistolen	86
4	TEKNISK DATA	87
5	INTRODUKTION TILL SPRUTNING MED XVLP	87
6	SPRUTMATERIAL	87
6.1	Användbara sprutmaterial	87
6.2	Inte användbara sprutmaterial	87
6.3	Beläggingsmaterial som endast kan bearbetas med respektive spruttillsats (tillbehör)	87
6.4	Förberedelse av sprutmaterialet	87
7	INSTÄLLNING AV FÄRGSPRUTPISTOL	88
7.1	Val av sprutbild	88
7.2	Inställning av färgmängd	88
7.3	Inställning av luftmängden	88
7.4	Inställning av stigröret	88
8	IDRIFTTAGNING	88
9	SPRUTTEKNIK	88
10	ARBETSAVBROTT	89
11	TRANSPORT	89
12	AVSTÄNGNING OCH RENGÖRING	89
12.1	Hopsättning	89
13	UNDERHÅLL	89
13.1	Luftfilter	89
13.2	Avluftningsventil	90
14	STÖRNINGSVAHJÄLPNING	91
15	TILLBEHÖR OCH RESERVDELAR	92
15.1	Tillbehör	92
15.2	Reservdelar FinishControl	92
15.3	Reservdelar StandardSpray spruttillsats	92
	Kontroll av aggregatet	93
	Skrotningsanvisningar	93
	Anvisningar om produktansvaret	93
	Garantiföreskrifter	93
	Försäkran om överensstämmelse med CE-direktiv	93
	Europa – servicenät	122

Förklaring av använda symboler

	Denna symbol varnar för en möjlig fara för dig och apparaten. Under denna symbol finns viktig information om hur man undviker skador på person och apparat.
	Anger användningstips och andra speciellt användbara anvisningar.
	Inställning för en bred stråle
	Inställning för en smal stråle

1 SÄKERHETSFÖRESKRIFTER

Alla lagstadgade regler och säkerhetskrav måste följas. Dessutom måste nedanstående anvisningar iakttas:

Läs bruksanvisningen noga och följ anvisningarna för att undvika personskador.

1. Arbetsplats säkerhet

- a) **Håll din arbetsplats ren och se till att belysningen alltid är tillräcklig.** Ostädade eller dåligt belysta arbetsplatser kan leda till olyckor..
- b) **Arbeta inte med utrustningen i en omgivning med explosionsrisk, där det finns brännbara vätskor, gaser eller dammpartiklar.** Elverktyg bildar gnistor som kan antända damm eller ångor.
- c) **Se till att inga barn eller andra personer finns i närheten när du använder elverktyget.** Om du blir störd kan du förlora kontrollen över utrustningen.

2. Elsäkerhet

- a) **Utrustningens anslutningskontakt måste passa i stickuttaget. Kontakten får inte förändras på något sätt. Använd inte adapterkontakt tillsammans med skyddsjordade utrustningar.** Oförändrade kontakter och passande stickuttag minskar risken för en elektrisk stöt.
- b) **Undvik kroppskontakt med jordade ytor, t.ex. på rör, element, spisar och kylskåp.** Risken för en elektrisk stöt är större om din kropp är jordad.
- c) **Utsätt inte utrustningen för regn eller väta.** Om vatten tränger in i en elutrustning ökar risken för elektriska stötar.
- d) **Använd inte sladden för att bära utrustningen, hänga upp den eller för att dra kontakten ur stickuttaget. Se till att sladden hålls på avstånd från värme, olja, vassa kanter och rörliga delar på utrustningen.** Skadad eller veckad sladd ökar risken för en elektrisk stöt.
- e) **Om du använder elverktyget utomhus får endast sådana förlängningskablar användas som är godkända för utomhusbruk.** Risken för en elektrisk stöt minskar om du använder en förlängningssladd avsedd för utomhusbruk.
- f) **Om utrustningen ska tas i drift i fuktig omgivning, och detta inte går att undvika, måste en jordfelsbrytare användas.** Med en jordfelsbrytare kan man undvika risken för elektriskt slag.

3. Personsäkerhet

- a) **Var uppmärksam och tänk på vad du gör. Använd elverktyget med förnuft. Använd inte utrustningen om du är trött, eller påverkad av droger, alkohol eller medicin.** Ett ögonblicks bristande uppmärksamhet vid användning av utrustningen kan medföra allvarliga skador.

- b) **Använd personlig skyddsutrustning, och bär alltid skyddsglasögon.** Om du använder personlig skyddsutrustning, som dammask, halksäkra skyddsskor, skyddshjälm eller hörselskydd, beroende på hur och vilket elverktyg du ska använda, minskar risken för skador.

- c) **Undvik ofrivillig idrifttagning. Kontrollera att brytaren står i läget "FRÅN" innan du sätter i kontakten i stickuttaget.** Olyckor kan inträffa om du har ett finger på brytaren när du bär utrustningen eller ansluter strömförsörjningen med utrustningen påkopplad.

- d) **Ta bort inställningsverktyg eller skiftnycklar innan du kopplar på utrustningen.** Ett verktyg eller en nyckel som sitter i en rörlig del av utrustningen kan orsaka skador.

- e) **Undvik onormal kroppsställning. Se till att du står stadigt och hela tiden har god balans.** Då kan du kontrollera utrustningen bättre vid oväntade situationer.

- f) **Använd lämplig klädsel. Bär inga vida kläder eller några smycken. Håll undan hår, kläder och handskar från rörliga delar.** Lösa kläder, smycken eller långt hår kan fastna i rörliga delar.

- g) **Låt dig inte invaggas i falsk säkerhet och sätt dig inte över säkerhetsreglerna för elverktyg, även om du har stor vana vid att använda elektriska verktyg.** Ovarsam hantering kan medföra svåra personskador på bråkdelen av en sekund.

4. Noggrann hantering och användning av elverktyg

- a) **Överbelasta inte utrustningen. Använd det elverktyg som är avsett för arbetet.** Med rätt elverktyg arbetar du bättre och säkrare inom det angivna effektområdet.

- b) **Använd aldrig ett elverktyg med defekt brytare.** Ett elverktyg som inte kan kopplas till eller ifrån är farligt och måste repareras.

- c) **Dra ur kontakten ur stickuttaget innan du ställer in utrustningen, byter tillbehörsdelar eller lägger ifrån dig utrustningen.** Dessa försiktighetsåtgärder förhindrar att utrustningen startar oavsiktligt.

- d) **Förvara elverktyg som inte används utom räckhåll för barn. Låt inte personer som inte känner till utrustningen eller inte har läst dessa anvisningar använda den.** Elverktyg kan vara farliga om de används av oerfarna personer.

- e) **Sköt om utrustningen noga. Kontrollera att rörliga delar fungerar felritt och inte klämmer, att inte delar är trasiga eller så pass skadade att de påverkar utrustningens funktion. Se till att få skadade delar reparerade innan du använder utrustningen.** Många olyckor orsakas av att elverktygen är dåligt underhållna.

f) Använd elverktyg, tillbehör, insatsverktyg etc. i enlighet med dessa anvisningar och på det sätt som föreskrivs för den här speciella typen av utrustning. Ta hänsyn till arbetsförhållandena och den arbetsuppgift som ska utföras. *Farliga situationer kan uppstå om elverktyg används för något annat än vad de är avsedda för.*

g) Håll handtag och greppytor torra, rena och fria från olja och fett. *Det går inte att använda och kontrollera elverktyget på ett säkert sätt i oförutsedda situationer med handtag och greppytor som är hala.*

5. Service

a) Låt endast kvalificerad fackpersonal reparera utrustningen, och tillåt endast att originalreservdelar används. *Detta garanterar att utrustningens säkerhet bibehålls.*

b) Om elkabeln till aggregatet råkar bli skadad, måste den bytas av tillverkaren eller dennes kundtjänst eller en annan person med elbehörighet, för att utesluta risker.

Säkerhetsanvisningar för färgsprutor

Brand- och explosionsrisk

Vid sprutning av beläggingsmaterial och när det alstras ångor från beläggingsmaterial och lösningsmedel bildas lättantändliga gaser i arbetsområdet (riskzon).

Brand- och explosionsrisk på grund av antändningskällor i riskzonen.

Den elektriska sprutpistolen utgör själv en möjlig antändningskälla (gnistbildning från motorn vid start och avstängning, när kontakten tas ur och sätts i, statisk elektricitet vid sprutpistolen)

-> Maskinen får inte användas på arbetsplatser som omfattas av explosionsskyddsförordningen.

->Maskinen och elanslutningen måste befinna sig utanför riskzonen.

->Använd inte lättantändliga beläggingsmaterial och rengöringsmedel -> Se produktdatabladet!

->Stäng alltid färg- eller lösningsmedelsbehållare ordentligt i närheten av maskinen.

->I riskzonen får det inte finnas några antändningskällor, t.ex. öppen eld, tända tobaksvaror, glödande trådar, heta ytor eller gnistor.

->Spruta inte lösningsmedel i en behållare med liten öppning (tapphål) vid rengöring av maskinen. Det föreligger risk för att en explosiv gas-/luftblandning bildas.

Behållaren som man sprutar i måste vara jordad.

2. **Varning för skaderisk! Rikta aldrig sprutpistolen mot dig själv eller andra.**

3. Bär alltid andningsskydd vid sprutning, se AFS 1986:29 "sprutmålning". För att undvika arbetsskador ska de föreskrifter som ges av färg-, lösningsmedels-, och rengöringsmedelstillverkarna följas. För att skydda huden är skyddskläder och handskar erforderliga.

4. **Varning! Antingen du arbetar inomhus eller utomhus med sprutmålnings- utrustning måste du se till att utrustningen är placerad så, att inga lösningsmedelsångor kommer i närheten av turbinen eller att lösningsmedelhaltiga ångor avdunstar i turbinens närhet. Placera turbinen i riktning bort från sprutobjektet. Beakta vindriktningen utomhus. Se till att luftväxlingen är god vid arbete inomhus och att lösningsmedelsångorna leds bort effektivt. Håll ett avstånd på minst 3 meter mellan turbinen och sprutobjektet.**

5. **Varning! FinishControl 5500 är inte spolsäker. Den får ej användas vid vått väderlag eller i fuktig omgivning, ej heller spolas av med vatten eller annan vätska.**

6. Aggregatet får endast användas med felfri ventil. Om färgen stiger i luftningsslangen (bild 1, pos. 4), måste aggregatet genast stängas av! Demontera, rengör luftningsslang, ventil och membran, byt membran vid behov (se avsnitt 13.2).

7. Lägg inte ner fylld sprutpistol.

8. Utsug och ventilation måste följa lokala föreskrifter och bestämmelser.

9. Objekten som skall sprutmålas måste vara ordentligt jordade.

10. Se upp för de faror som kan orsakas av det material som sprutas ut och beakta påskrifter på behållarna eller anvisningarna från materialtillverkaren.

11. Spruta inte med några ämnen vars farlighet inte är känd.

12. Innan spruttillsatsen demonteras ska trycket avlastas genom att vrida på behållaren.

13. Ta alltid ut el-kontakten från uttaget innan något arbete utförs på maskinen.

14. Arbeten eller reparationer på elektriska komponenter får endast utföras av behörig elektriker eller annan behörig person. Detta gäller också när vägledning finns i bruksanvisningen. För obehörig reparation / installation tas ingen ansvar.

15. Man får inte sitta eller stå på maskinen. Kan tippa eller gå sönder!

16. Använd endast delar som är godkända av tillverkaren. Om delar som inte uppfyller de lägsta tekniska kraven används, står användaren för alla risker och hela ansvaret.

2 FÖRKLARANDE BILD (BILD. 1)

POS.	BENÄMNING
1	Spruttillsats komplett
2	Inställning av sprutstrålens bredd
3	Luftkåpa (för inställning av arbetsriktningen)
4	Luftningsslang
5	Ventil
6	Behållarpackning
7	Stigrör
8	Behållare
9	Avtryckarbygel (intryckt strömbrytare för turbin → material matas)
10	Materialmängdreglage
11	Luftmängdreglage
12	Luftslang
13	Pistolhandtag
14	Bärhandtag

POS.	BENÄMNING
15	Huvudbrytare (I = TILL, 0 = FRÅN)
16	Luftfilterindikator (lyser rött när huvudluftfiltret är igensatt)
17	Luftslanganslutning
18	Förvaringsfack för smådelar/tillbehör
19	Pistolhållare
20	Klämma för att fästa den upprullade nätkabeln
21	Nätkabel
22	Kåpa för luftfilter (vänster och höger)
23	Fästband för att hålla samman den upprullade luftslangen
24	Stigrörsfilter fint (rött) Stigrörsfilter grovt (vitt)
25	Rengöringsborstar (4 st.)

3 WAGNER CLICK&PAINT-SYSTEM

Med Wagner Click&Paint-system kan man snabbt och enkelt byta den främre delen av pistolen (spruttillsats). Detta möjliggör snabbare materialbyte utan rengöring och erbjuder rätt verktyg för varje material och varje användning.

Följande spruttillsatser finns:

Spruttillsats	Användningsområde
StandardSpray (gul) Best-nr. 2430386	Spruttillsats med slitsmunstycke och 1000 ml aluminiumbehållare. Bearbetning av alla normala lacker.
FineSpray (brun) Best-nr. 2430385	Spruttillsats med runt munstycke och 1000 ml aluminiumbehållare. Perfekt lämplig för lacker och lasyrer med låg viskositet.
WallSpray (vit) Best-nr. 2430387	Dispersionsspruttillsats med slitsmunstycke och 1400 ml plastbehållare. Anpassad för bearbetning av dispersion.

3.1 TA ISÄR SPRUTPISTOLEN

Sätt i pistolhandtaget för montering av spruttillsatsen så att de båda pilspetsarna pekar mot varandra. Vrid pistolhandtaget 90° i pilens riktning tills den hörbart hakar fast. (Bild 2)

Tryck ner låset (bild 2, A), nedanför avtryckaren, och vrid spruttillsatsen 90° för att ta av spruttillsatsen.

4 TEKNISK DATA

Driftspänning:	230 V~, 50 Hz
Upptagen effekt:	1150 W
Max. strömförbrukning	5 A
Färgbehållarvolym:	1000 ml
Luftslang:	5 m
Luftslang:	4 m
Skyddsklass:	II /
Ljudtrycksnivå:* Osäkerhet K:	80 dB (A) 3 dB (A)
Ljudnivåeffekt:* Osäkerhet K:	91 dB (A) 3 dB (A)
Vibrationsnivå: Osäkerhet K:	<2,5 m/s ² 1,5 m/s ²
Vikt (turbin, luftslang och sprutpistol):	6,6 kg

* Ljudnivåerna har fastställts enligt EN 62841-1

5 INTRODUKTION TILL SPRUTNING MED XVLP

XVLP (Extra Volume Low Pressure) sprutmålning är en lågtrycks-sprutteknik, som sönderdelar färgen med stor luftvolym och extremt lågt lufttryck. De stora fördelarna med denna sprutmetod är låg sprutdimma och extremt litet övertryck. Detta innebär att maskeringsarbeten reduceras till ett minimum.

I jämförelse med konventionell sprutmålning är sprutning mer miljövänlig p.g.a. extremt litet övertryck. Sprutningen har därigenom en större verkninggrad men ger ändå ett likvärdigt sprutresultat.

Funktionsbeskrivning

Sprutmålningssystemet består av en turbin, som förser en färgsprutpistol med sönderdelningsluft via en luftslang. I sprutpistolen används en del av sönderdelningsluften till att bilda ett övertryck i färgbehållaren. Detta övertryck pressar upp färgen via ett stigarrör till munstycket. I munstycket finfördelas färgen till en sprutdimma med hjälp av den resterande sönderdelningsluften.

Alla inställningar som är nödvändiga för arbetet (t.ex. materialmängd) kan bekvämt göras direkt på pistolen.

6 SPRUTMATERIAL

6.1 ANVÄNDBARA SPRUTMATERIAL

Lösningsmedelhaltiga lackfärger och vattenlösliga lackfärger Betser, lasyer, impregneringar, oljor, klarlack, syntetiska lacker, kulörta lacker, alkydlack, grundfärger, elementlack, hammarlack, rostskyddsfärger, effektlack, strukturlack

6.2 INTE ANVÄNDBARA SPRUTMATERIAL

Material som innehåller kraftigt slipande komponenter, fasadfärger, lut och syrahaltiga beläggningsämnen. Brännbara beläggningsmaterial

6.3 BELÄGGNINGSMATERIAL SOM ENDAST KAN BEARBETAS MED RESPEKTIVE SPRUTTILLSATS (TILLBEHÖR)

Färger till innerväggar (dispersioner och latexfärger)

6.4 FÖRBEREDELSE AV SPRUTMATERIALET

	Tillverkarens anvisningar på färgförpackningen eller på särskilt blad med tekniska anvisningar skall beaktas!
--	---

Arbetsmaterialets renhet:

En absolut förutsättning för felfri funktion av finsprutningssystemet är att arbetsmaterialet är rent. Om man kan misstänka att arbetsmaterialet är förorenat är det lämpligt att filtrera arbetsmaterialet genom en finmaskig sil.


Bearbetning av beläggningsmaterial med spruttillsats StandardSpray (gul)

Sprutmateriäl	Bearbetning	Anmärkningar
Lösningsmedelhaltiga lackfärger	Tillverkarens anvisningar beaktas	
Vattenlösliga lackfärger	Tillverkarens anvisningar beaktas	
Betser, lasyer, impregneringar, oljor	Oförtunnat	Spruttillsats FineSpray (brun) rekommenderas
klarlack, syntetiska lacker, kulörta lacker, alkydlack	Tillverkarens anvisningar beaktas	
Grundfärger, elementlack, hammarlack	Tillverkarens anvisningar beaktas	
Rostskyddsfärger, effektlack	Tillverkarens anvisningar beaktas	


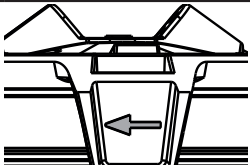
Multicolorfärger, strukturlacker	Tillverkarens anvisningar beaktas	Spruttillsats WallSpray (vit) rekommenderas
----------------------------------	-----------------------------------	---

7 INSTÄLLNING AV FÄRGSPRUTPISTOL

7.1 VAL AV SPRUTBILD

	Observera: Tryck aldrig av avtryckarbygel under inställning av luftmunstycket.
--	---

Genom att vrida luftkåpan (fig. 3, 1) kan man ställa in två olika former på sprutstrålen.

	Vrid luftkåpan endast i pilens riktning, annars kan det hända att överfallsmuttern lossnar.	
---	---	--

A vågrät flatstråle → för vertikal sprutning

B lodrät flatstråle → för horisontell sprutning


Med reglaget (fig. 4, 1) går det att växla mellan en bred (▷) och en smal (▷) sprutstråle.

7.2 INSTÄLLNING AV FÄRGMÄNGD (BILD 5)

Materialmängden kan ställas in stegvis genom att vrida på materialmängdsreglaget (bild 5, 1) från 1 (minimum) till 12 (maximum).

7.3 INSTÄLLNING AV LUFTMÄNGDEN (BILD 6)

Vrid luftreglaget (bild 6, 1) medurs för att öka luftmängden eller moturs för att minska luftmängden (se pil på pistolkroppen).

	Korrekt inställning för luft- och materialmängd är avgörande för finfördelningen och färgdimman.
--	--

7.4 INSTÄLLNING AV STIGRÖRET

Om stigröret har passats in korrekt kan nästan hela behållarens innehåll sprutas.

Vid arbete på liggande objekt: Vrid stigröret framåt. (bild 7 A)


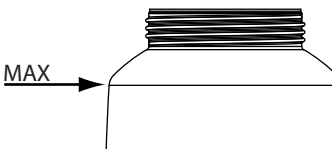
Vid sprutning av objekt över huvudhöjd:

Vrid stigröret bakåt. (bild 7 B)

8 IDRIFTTAGNING

Innan utrustningen ansluts till nätet bör kontrolleras att den på effektskylten angivna spänningen överensstämmer med nätspänningen. Anslutningen skall ske via en skyddskontakt, som överensstämmer med gällande föreskrifter.

1. Tryck samman sidoklämmorna och sätt i luftslangen i basenheten. (Bild 8)
2. Skruva av behållaren från spruttillsatsen.
3. Fyll på förberedande beläggningsmaterial.

	Fyll inte på för mycket i behållaren.	
---	---------------------------------------	---


4. Sätt på motsvarande filter på stigröret beroende på vilket beläggningsmaterial som används (bild 9, 1).

Tunnflytande beläggningsmaterial → Filter fint (rött)

Tjockflytande beläggningsmaterial → Filter grovt (vitt)

5. Skruva fast behållaren ordentligt i spruttillsatsen.
6. Anslut spruttillsats och pistolhandtag med varandra. (Bild 2)
7. Sätt i el-kontakten.
8. Slå om huvudbrytaren på aggregatet. Apparaten är nu driftsredo.

9 SPRUTTEKNIK

	FinishControl har en avtryckare med två tryckpunkter. På det första steget startar turbinen. Materialet matas fram om du trycker på avtryckarbygel igen.
---	--

Tryck avtryckarbygel av sprutpistolen.

Gör ett sprutprov på en bit kartong för att ställa in sprutbild, sprutstrålens bredd, material- och luftmängd korrekt.

Håll sprutpistolen lodrätt och på ett konstant avstånd av ca 3 – 10 cm från föremålet som skall besprutas. (Bild 10)

Färgpistolen skall ges en likförmig rörelse endera i tvärlid eller upp och ned. Om färgpistolen förs med en likförmig rörelse erhålles en jämn ytkvalitet.

Börja utanför sprutobjektet och undvik avbrott inom området för sprutobjektet.

Vid för stor färgdimbildning skall luft- och materialmängden samt avståndet till objektet optimeras.

10 ARBETSAVBROTT

1. Stäng av apparaten med huvudbrytaren på basenheten.
2. Sätt i sprutpistolen i pistolhållaren på apparaten.

	När du använder snabbtorkande eller tvåkomponents sprutmaterial, måste anläggningen spolas med ett lämpligt rengöringsmedel, eftersom den annars måste rengöras till stora kostnader eller riskerar att bli skadad. Viktigt: Genom uppvärmningen kan brukstiden förändras för materialet. Kontakta därför materialtillverkaren.
--	--

11 TRANSPORT

1. Linda nätkabeln runt basenheten.
2. Sätt i sprutpistolen i pistolhållaren på apparaten.
3. Sätt fast luftslangen genom att trycka på de båda sidoklamrarna (bild 8).
4. Rulla upp luftslangen och håll ihop den med fästbandet.

12 AVSTÄNGNING OCH RENGÖRING

1. Stäng av aggregatet.
2. Ta isär pistolen. Tryck ner låset (bild 2, A) lätt. Vrid spruttillsatsen och pistolhandtaget mot varandra.

	OBS! Elektrisk kontakt med pistolhandtaget. Håll aldrig pistolhandtaget under vatten eller doppa ned det i vätska. Gör endast rent huset med en indränkt trasa.
--	--

3. Skruva av behållaren.
Häll tillbaka den resterande färgen i originalfärgburken.
4. Vrid ut stigröret med behållarpackningen. (Bild 11)

	Med den medföljande borstsatsen kan sprutpistolen rengöras mycket effektivt (exempel se fig. 12 och 14).
--	--

5. Rengör stigrör och insugningsmuff i spruttillsatsen med rengöringsborsten. (Bild 12)
6. Rengör luftningshålet. (Bild 9, 2)

	OBS! Rengör aldrig tätningar, membran och munstycks- eller lufthål på sprutpistolen med vassa metallföremål. Luftningsslang och membran är endast till viss del beständiga mot lösningsmedel. Lägg inte ner dem i lösningsmedel utan torka bara av dem.
--	--

7. Ställ luftkappan (figur 13, 1) i vertikalt läge för att underlätta demonteringen och ta bort den.
8. Lossa kopplingsmuttern (fig. 13, 2).

9. Rengör luftkappan (fig. 14, 1) och munstycket (3) med borste och lösningsmedel resp. vatten.

	Rengör mellanrummet vid nålen extra noga (bild 14, 5).
--	--

10. Rengör sprutpistolen och behållaren utvändigt med en trasa dränkt i lösningsmedel eller vatten. Använd universalborsten för gängan (fig. 14, 6).
11. Montera ihop delarna igen (se "Hopsättning").

12.1 HOPSÄTTNING

	OBS! Följ noga nedan beskrivna steg för monteringen. Annars kan spruttillsatsen skadas.
--	--

1. Skjut på munstyckestätningen på nålen så att spåret (slitsen) pekar bort från spruttillsatsen. (Bild 15)
2. Skruva fast överfallsmuttern (bild 16, 2) på pistolhuset och dra åt den ordentligt.
3. Klicka fast luftkappan (bild 17, 1) på överfallsmuttern. Kontrollera att luftkappan har klickat fast ordentligt på båda sidorna.
4. Stick in behållarpackningen underifrån på stigröret och skjut upp det till över fodret. Vrid därvid packningen lätt.
5. Vrid stigröret med behållartätningen i pistolkroppen.

	För enklare montering av pistolen bör du lägga på rikligt med fett (ingår i leveransen) efter rengöringen på spruttillsatsens O-ring och på O-ringen till luftslangens anslutningsnippel (bild 18).
--	---


13 UNDERHÅLL

13.1 LUFTFILTER

	OBS! Använd aldrig apparaten med smutsigt luftfilter eller utan luftfilter, smuts kan sugas in och påverka apparatens funktion. Luftfilterindikatorn lyser rött när luftfiltret behöver bytas.
--	---

1. Dra ur nätkontakten.
2. Öppna luftfiltrets kåpa (vänster och höger) (bild 19).
3. Rengör (renblås) luftfiltret (bild 19, 1) eller byt ut det beroende på hur smutsigt det är.

13.2 AVLUFTNINGSVENTIL

	Gör så här om färg har trängt in i luftslangen:
--	---

1. Dra av luftningsslangen (bild 20, 1) upptill från pistolen. Skruva på ventilkåpan (2). Ta ut membranet (3). Rengör alla delar noggrant.

	OBS! Luftningsslang och membran är endast till viss del beständiga mot lösningsmedel. Lägg inte ner dem i lösningsmedel utan torka bara av dem.
--	--

2. Sätt i membranet med stiftet framåt i ventillocket (se även markeringen på pistolen).
3. Ställ pistolkroppen på huvudet och skruva på ventillocket underifrån.
4. Sätt luftningsslangen på ventilkåpan och på nippeln på pistolen.

14 STÖRNINGSAVHJÄLPNING

STÖRNING	ORSAK	ÅTGÄRD
Aggregatet fungerar inte	<ul style="list-style-type: none"> • Ingen ström i eluttaget • Aggregatet överhettat 	<ul style="list-style-type: none"> • Kontrollera eluttaget • Dra ur nätkontakten, låt aggregatet svalna i 30 minuter, böj inte luftslangen, kontrollera luftfiltret, täck inte över öppningarna till luftinsuget
Inget sprutmaterial kommer ut ur munstycket	<ul style="list-style-type: none"> • Munstycket igensatt • För låg materialmängd inställd • Behållarpackningen är skadad • För lågt tryck i behållaren • Behållaren tom • Luftslangen lös/skadad • Stigröret sitter löst • Stigröret / stigrörsfilter igensatt • Avluftningshålet på stigröret igensatt • Membran klabbigt 	<ul style="list-style-type: none"> • Rengör • Öka mängden • Byt ut • Dra åt behållaren • Fyll på • Sätt i eller byt • Anslut • Rengör eller använd annat filter • Rengör • Demontera och rengör (se avsnitt 13.2)
Sprutmaterial droppar efter ur munstycket	<ul style="list-style-type: none"> • Luftkåpa, munstycke eller nål smutsig • Spruttillsats felaktigt monterad • Munstycket är löst • Slitet munstycke • Nålen sliten eller skadad 	<ul style="list-style-type: none"> • Rengör • Montera korrekt (se avsnitt 12.1) • Dra åt överfallsmuttern • Byt • Byt nålen (servicesats 2434517)
För grov fördelning	<ul style="list-style-type: none"> • För mycket sprutmaterial • Munstycket igensatt • Sprutmaterialet för tjockflytande • För lågt tryck i behållaren • Luftfiltret mycket igensatt • För liten luftmängd • Luftslang skadad • Felaktigt monterad luftkappa 	<ul style="list-style-type: none"> • Minska mängden • Rengör • Späd ut mer • Dra åt behållaren • Byt (se avsnitt 13.1) • Öka mängden • Kontrollera och byt vid behov • Klicka fast luftkappan ordentligt (fig. 17)
Sprutstrålen pulserar	<ul style="list-style-type: none"> • Sprutmaterialet i behållaren håller på att ta slut • Sliten munstyckstätning • Luftfiltret mycket igensatt • Stigröret sitter löst • Stigröret / stigrörsfilter igensatt 	<ul style="list-style-type: none"> • Fyll på • Byt • Byt (se avsnitt 13.1) • Anslut • Rengör eller använd annat filter
Sprutmaterial gardinbildning	<ul style="list-style-type: none"> • För mycket sprutmaterial pålagt • För kort avstånd • Fel spruttillsats 	<ul style="list-style-type: none"> • Minska mängden • Öka avståndet • Använd annan spruttillsats
För mycket dimma från sprutmaterial (overspray)	<ul style="list-style-type: none"> • För stort avstånd till sprutobjektet • För mycket sprutmaterial • För stor luftmängd • Beläggingsmaterialet för kraftigt utspätt • Fel spruttillsats 	<ul style="list-style-type: none"> • Minska sprutavståndet • Minska mängden • Minska mängden • Minska utspädningsgraden • Använd annan spruttillsats
Färg i luftningsslangen	<ul style="list-style-type: none"> • Membran igensatt • Membran defekt 	<ul style="list-style-type: none"> • Rengör membranet (se avsnitt 13.2) • Byt membranet (se avsnitt 13.2)

15 TILLBEHÖR OCH RESERVDELAR

15.1 TILLBEHÖR

POS.	BEST-NR.	BENÄMNING
1	2430386	StandardSpray spruttillsats (gul) kompl inkl. 1000 ml behållare Bearbetning av alla normala lacker.
2	2430385	FineSpray spruttillsats (brun) kompl inkl. 1000 ml behållare Perfekt lämplig för lacker och lasyrer med låg viskositet.
3	2430387	WallSpray spruttillsats (vit) kompl inkl. 1400 ml behållare Anpassad för bearbetning av dispersion.
4	2324 749	Behållare (1400 ml)
5	2350 692	Can Adapter Med Can Adapter kan man fästa färgburkar direkt på en Click&Paint sprutöverdel. Lämplig för: vanliga färgburkar på 750 ml (med maximalt mått Ø=102 mm, h=119 mm) respektive 1000 ml (med maximalt mått Ø=112 mm, h=132 mm).

15.2 RESERVDELAR FINISHCONTROL 5500 (BILD 21)

POS.	BEST-NR.	BENÄMNING
1	2434503	Filterlocksats
2	2434505	Luftfilter (4 styck)
3	2434506	Lock avläggningsfack
4	2442011	Pistolhandtag med luftslang
5	2430409	Rengöringsborstar, sats
6	2442012	Fästband luftslang

15.3 RESERVDELAR STANDARDSPRAY SPRUTTILLSATS (GUL) (BILD 22)

POS.	BEST-NR.	BENÄMNING
1	2430386	StandardSpray spruttillsats (gul) kompl inkl. 1000 ml behållare
2	2434514	Luftkåpa (3 styck)
3	2323934	Packning
4	2434513	Servicesats spruthuvud (StandardSpray)
5	2434517	Servicesats nål (4,1 mm)
6	2434516	Luftningsslang, Ventilkåpa, membran
7	2434524	Servicesats sugsystem
8	2434523	Behållarpackning (5 styck)
9	2324248	Stigrörsfilter fint (rött, 5 styck)
	2324249	Stigrörsfilter grovt (vit, 5 styck)
10	2434525	Behållare (1000 ml)
	2315 539	Fett



KONTROLL AV AGGREGATET

Av säkerhetsskäl rekommenderar vi att du låter experter kontrollera utrustningen vid behov, dock minst var 12:e månad, för att garantera säker drift.

Om utrustningen har tagits ur drift är det tillräckligt om denna kontroll utförs inför nästa driftstart.

Dessutom måste samtliga (ev. avvikande) nationella provnings- och underhållsföreskrifter beaktas.

Om någonting är oklart kan du gärna kontakta Wagners kundtjänst.

ANVISNINGAR OM PRODUKTANSVARET

På grund av en EU-förordning som gäller från den 1 januari 1990 ansvarar tillverkaren för sin produkt endast under förutsättning att alla delar kommer från eller godkänts av denne samt när aggregatet har monterats och används på rätt sätt.

Vid användning av främmande tillbehör och reservdelar kan tillverkarens ansvar helt eller delvis bortfalla, i extrema fall kan användning av hela aggregatet förbjudas av ansvarig myndighet (fackförbund och yrkesinspektionen).

Med original WAGNER-tillbehör är du garanterad att alla säkerhetsföreskrifter är uppfyllda.

SKROTNINGSANVISNINGAR

Enligt EG-direktiv 2012/19/EU för skrotning av förbrukade elartiklar och dess motsvarighet i nationell miljölagstiftning, får denna produkt inte kastas i hushållssoporna utan måste lämnas för miljöriktig återvinning enligt gällande lagstiftning.



En skrotad produkt från WAGNER återtas av oss eller våra representanter och skrotas på ett miljöriktigt sätt. Ta i ett sådant fall kontakt med någon av våra serviceverkstäder, någon av våra representanter eller direkt med oss.

3 + 2 ÅRS GARANTI PÅ DENNA WAGNER GÖR-DET-SJÄLV-PRODUKT

(Datum 03.03.2022)

WAGNER ger uteslutande den kommersiella kunden som har köpt produkten från en auktoriserad fackhandlare (nedan kallad „kunden“) en garanti för de produkter som anges på Internet på <https://go.wagner-group.com/3plus2-info> utöver de lagstadgade garantibestämmelserna, såvida det inte finns ett garantiundantag.

Garantitiden för WAGNER-produkter (utrustningar) inom hantverkarområdet är 36 månader och börjar från och med inköpsdatumet för det första köpet. Garantitiden förlängs med ytterligare 24 månader om produkten registreras inom 28 dagar från inköpsdatum på <https://go.wagner-group.com/3plus2>.

Vid kommersiell uthyrning, industriell användning (t.ex. användning i skiftverksamhet) eller motsvarande belastning är garantiperioden 12 månader på grund av den betydligt högre belastningen. I detta fall förbehåller vi oss rätten att göra en undersökning i det enskilda fallet och vid behov avslå garantin.

Om det uppstår fel i material, bearbetning eller kapacitet hos utrustningen inom garantitiden ska garantianspråk framställas ofördröjligen, dock senast inom 2 veckor efter det att felet upptäckts.

Detaljerade garantivillkor kan du få på begäran hos våra auktoriserade WAGNER-partners (se webbplats eller bruksanvisningar) eller i textform på vår webbplats:

<https://go.wagner-group.com/pf-warranty-conditions>



Rätten till ändringar förbehålles

EU Konformitetsförklaring

Vi intygar och ansvarar för, att denna produkt överensstämmer med följande norm och dokument: 2006/42/EG, 2014/30/EU, 2011/65/EU, 2012/19/EU

Använta harmoniserade normer:

EN 62841-1, EN 50580, EN IEC 55014-1, EN IEC 55014-2, EN IEC 61000-3-2, EN 61000-3-3, EN 62233

EU-konformitetsförklaringen medföljer produkten. Den kan vid behov beställas genom ordernummer **2434454**.





Tradução do manual de instruções de serviço original

Índice

1	NORMAS DE SEGURANÇA	95
2	ESQUEMA EXPLICATIVO	98
3	O CLICK&PAINT SYSTEM DA WAGNER	98
3.1	Separação da pistola de pulverização	98
4	DADOS TÉCNICOS	99
5	INTRODUÇÃO À PULVERIZAÇÃO COM O PROCEDIMENTO XVLP	99
6	MATERIAL DE REVESTIMENTO	99
6.1	Materiais de revestimento que podem ser aplicados	99
6.2	Materiais de revestimento que não podem ser aplicados	99
6.3	Materiais de revestimento que só podem ser processados com o respectivo acessório de pulverização (acessório)	99
6.4	Preparação do material de revestimento	99
7	REGULAÇÃO DA PISTOLA DE PULVERIZAÇÃO DE TINTA	100
7.1	Regulação do padrão de pulverização desejado	100
7.2	Regulação da quantidade de material	100
7.3	Regulação da quantidade de ar	100
7.4	Alinhar o tubo de alimentação	100
8	COLOCAÇÃO EM FUNCIONAMENTO	100
9	TÉCNICA DE PULVERIZAÇÃO	101
10	INTERRUPÇÃO DO TRABALHO	101
11	TRANSPORTE	101
12	DESLIGAR E LIMPAR O APARELHO	101
12.1	Montagem	102
13	MANUTENÇÃO	102
13.1	Filtro do ar	102
13.2	Válvula de purga	102
14	RESOLUÇÃO DE PROBLEMAS	103
15	ACESSÓRIOS E PEÇAS SOBRESSELENTES	104
15.1	Acessórios	104
15.2	Peças sobresselentes FinishControl	104
15.3	Peças sobresselentes acessório de pulverização StandardSpray	104

Verificação do aparelho	105
Observação sobre a inutilização/eliminação	105
Conselhos importantes sobre a responsabilidade do produto	105
Declaração de garantia	105
Declaração de conformidade CE	105
Rede de assistência na Europa	122

Explicação dos símbolos utilizados

	Este símbolo indica um potencial perigo para si e/ou para o aparelho. Nas secções indicadas por este símbolo encontrará informações sobre como poderá evitar lesões e danos no aparelho
	Identifica conselhos de utilização e outras indicações especialmente úteis.
	Regulação de um jacto de pulverização mais largo
	Regulação de um jacto de pulverização mais estreito

1 NORMAS DE SEGURANÇA

Devem ser respeitadas todas as normativas de seguridad vigentes em cada país.

Ler atentamente as instruções de utilização e observar as indicações aí fornecidas para evitar riscos.

1. Segurança no posto de trabalho

- a) **Mantenha o seu posto de trabalho limpo e bem iluminado.** *Desordem ou zonas de trabalho mal iluminadas podem provocar a ocorrência de acidentes.*
- b) **Não utilize o aparelho em atmosferas explosivas, onde haja líquidos, gases ou poeiras inflamáveis.** *As ferramentas eléctricas provocam faíscas que podem inflamar as poeiras ou os vapores.*
- c) **Mantenha as crianças e outras pessoas afastadas durante a utilização desta ferramenta eléctrica.** *As distrações podem fazer com que perca o controlo sobre o aparelho.*

2. Segurança eléctrica

- a) **A tomada tem de ser compatível com a ficha eléctrica do aparelho. A ficha não pode ser alterada de modo nenhum. Não utilize fichas adaptadoras nos aparelhos com ligação à terra.** *As fichas inalteradas e as tomadas apropriadas diminuem o risco de choque eléctrico.*
- b) **Evite o contacto físico com superfícies ligadas à terra, tais como tubos, aquecedores, fogões e frigoríficos.** *Há um maior risco de choque eléctrico se o seu corpo estiver em ligação à terra.*
- c) **Mantenha o aparelho afastado da chuva e da humidade.** *Se entrar água num aparelho eléctrico, o risco de choque eléctrico aumenta.*
- d) **Não utilize o cabo eléctrico para transportar ou pendurar o aparelho, nem puxe pelo cabo para extrair a ficha da tomada. Mantenha o cabo afastado de calor, de óleo, de arestas aguçadas ou de peças móveis.** *Os cabos danificados ou enrolados aumentam o risco de choque eléctrico.*
- e) **Quando trabalhar no exterior com ferramentas eléctricas utilize só cabos de extensão que também estejam classificados para uso no exterior.** *A utilização de uma extensão própria para trabalhos ao ar livre diminui o risco de choque eléctrico.*
- f) **Se o uso do aparelho em ambiente húmido não puder ser evitado, utilize um disjuntor diferencial residual.** *O uso de um disjuntor diferencial residual evita a ocorrência de choques eléctricos.*

3. Segurança pessoal

- a) **Esteja atento e tenha os devidos cuidados ao trabalhar com uma ferramenta eléctrica. Não utilize este aparelho se estiver cansado ou sob a influência de drogas, álcool ou medicamentos.** *Um momento de distração durante a utilização deste aparelho pode dar origem a ferimentos graves.*
 - b) **Utilize sempre os equipamentos de segurança pessoal e óculos de protecção.** *A utilização dos equipamentos de segurança, tais como máscaras anti-poeira, calçado de segurança anti-derrapante, capacetes de protecção ou protecção para os ouvidos, consoante o tipo de ferramenta eléctrica e a sua finalidade, diminui o risco de ferimentos.*
 - c) **Evite que a máquina seja involuntariamente colocada em funcionamento. Assegure-se de que o interruptor está na posição "DESLIGADO" antes de introduzir a ficha na tomada.** *Podem ocorrer acidentes se, ao transportar o aparelho, tiver o dedo no interruptor ou se o aparelho estiver ligado no momento em que o ligar à corrente.*
 - d) **Afaste todas as ferramentas de regulação ou chaves de bocas antes de ligar o aparelho.** *Uma ferramenta ou chave que se encontre numa peça rotativa pode causar ferimentos.*
 - e) **Evite uma posição de trabalho inusual. Assegure-se de que está numa posição segura e mantenha sempre o equilíbrio.** *Deste modo pode controlar melhor o aparelho em situações inesperadas.*
 - f) **Utilize roupas apropriadas. Não utilize roupas largas nem jóias. Mantenha o cabelo, as roupas e as luvas afastadas das peças móveis.** *As roupas largas, os acessórios e os cabelos compridos podem ser apanhados pelas peças em movimento.*
 - g) **Não se creia em segurança e não ligue às regras de segurança para as ferramentas eléctricas, mesmo se estiver familiarizado com a ferramenta eléctrica depois de muitas utilizações.** *Uma ação efetuada sem cuidado pode causar em frações de segundo ferimentos graves.*
- ### 4. Cuidados a ter no manuseamento e na utilização de ferramentas eléctricas
- a) **Não sobrecarregue o aparelho. Utilize a ferramenta eléctrica adequada ao trabalho a realizar.** *Com a ferramenta eléctrica adequada trabalha melhor e com maior segurança em cada fase do trabalho.*
 - b) **Não utilize ferramentas eléctricas com interruptores avariados.** *Uma ferramenta eléctrica que não se consegue ligar ou desligar é perigosa e tem de ser reparada.*

- c) **Retire a ficha da tomada antes de efectuar regulações, trocar acessórios ou guardar o aparelho.** *Esta medida de precaução evita que o aparelho se ligue inadvertidamente.*
- d) **Guarde as ferramentas eléctricas que não estejam a ser utilizadas fora do alcance das crianças. Não deixe este aparelho ser utilizado por pessoas que não estejam familiarizadas com ele ou que não tenham lido estas instruções.** *As ferramentas eléctricas são perigosas se forem utilizadas por pessoas inexperientes.*
- e) **Conserve o aparelho com cuidado. Verifique se as peças móveis funcionam correctamente e não prendem, se há peças partidas ou tão danificadas, que comprometam o funcionamento do aparelho. Mandar reparar as peças danificadas antes de utilizar o aparelho.** *Muitos acidentes têm origem na má manutenção das ferramentas eléctricas.*
- f) **Utilize a ferramenta eléctrica, os acessórios, as ferramentas intercambiáveis, etc. de acordo com estas instruções e da forma prescrita para este tipo de aparelhos em particular. Tenha em atenção as condições de trabalho e a actividade a executar. A utilização de ferramentas eléctricas para outros fins, que não os indicados, pode dar origem a situações perigosas.**
- g) **Mantenha os manípulos e as superfícies de aderência secos, limpos e livre de óleo e lubrificante.** *Manípulos e superfícies de aderência que escorregam não permitem um funcionamento e um controlo seguro da ferramenta eléctrica em situações não previstas.*

5. Service

- a) **Mande reparar o seu aparelho apenas por pessoal especializado qualificado e com peças de substituição originais.** *Deste modo garante-se que a segurança do aparelho se mantém.*
- b) **Caso o cabo de ligação à rede deste aparelho seja danificado, o mesmo terá de ser substituído pelo fabricante ou pelo respectivo serviço de apoio ao cliente ou por pessoal qualificado para o efeito, de modo a prevenir a ocorrência de acidentes.**

Conselhos de segurança relativos ao aparelho de aplicação de tinta

1. Perigos de incêndio e de explosão

Durante a pulverização de materiais de revestimento e da formação livre de vapores do material de pulverização e de solventes formam-se gases inflamáveis na área de trabalho (zona de perigo). Perigo de incêndio e de explosão devido a fontes de ignição nesta zona de perigo.

O aparelho de pulverização de funcionamento eléctrico contém, ele próprio, possíveis fontes de ignição (formação de faíscas no motor durante as operações de ligar e desligar, na ficha eléctrica ao ligar e desligar, na pistola de pulverização devido a uma possível electricidade estática)

-> **o aparelho não pode ser operado em instalações que estejam abrangidas pelo regulamento em matéria de protecção de explosões.**

-> **o aparelho de base e a ligação à rede têm de se encontrar fora da zona de perigo.**

-> **não utilizar materiais de revestimento e produtos de limpeza inflamáveis -> observar as fichas técnicas dos produtos!**

-> **Fechar sempre bem vedados os recipientes de tinta ou de solventes que se encontrem na proximidade do aparelho.**

-> **Na zona de perigo não podem existir fontes de ignição, tais como fogo aberto, produtos de tabaco acesos, fios incandescentes, superfícies quentes, faíscas p. ex devido a serras de disco etc.**

-> **Durante a limpeza do aparelho com solventes não pulverizar para um recipiente com uma abertura pequena (batoqueira). Perigo de formação de uma mistura de ar/gás explosivo. O recipiente para o qual é pulverizado tem de dispor de ligação de terra.**

- Atenção: Perigo de ferimentos! Nunca aponte a pistola de pulverização em direcção a si, outras pessoas ou animais.**
- Use protecção respiratória durante os trabalhos de pulverização. Para evitar doenças profissionais durante a preparação, processamento e limpeza do aparelho deverão ser observados os regulamentos do fabricante relativos ao processamento dos materiais, solventes e produtos de limpeza utilizados. Para protecção da pele deverá usar vestuário de protecção, luvas e, eventualmente, creme de protecção.
- Atenção: Durante os trabalhos com o sistema de pulverização de tinta em espaços interiores bem como no exterior deverá ser tido cuidado para que vapores de solvente não cheguem ao ventilador operado pelo motor ou que não se formem vapores contendo solventes na área em volta do sistema de pulverização de tinta. Colocar o ventilador operado pelo motor no lado oposto ao do objecto a ser pulverizado. No exterior, ter em atenção a direcção do vento. Quando trabalhar**

em espaços fechados deverá assegurar uma ventilação adequada para remover os vapores de solvente. Manter uma distância mínima de 3 m entre o ventilador operado pelo motor e o objecto a pulverizar.

5. **Atenção: O aparelho não é à prova de água pulverizada. Este não deve ser operado no exterior à chuva, pulverizado com água ou lavado ou mergulhado em líquidos. Não utilizar o aparelho em ambientes húmidos ou molhados.**
6. O equipamento só pode funcionar com uma válvula operacional. Não continuar a utilizar o aparelho, se entrar tinta no tubo de ventilação (fig. 1, pos. 4)! Desmonte e limpe o tubo de ventilação, a válvula e a membrana, substitua a membrana se necessário (ver a secção 13.2).
7. Não colocar a pistola de pulverização cheia.
8. Sistemas de extracção deverão ser instalados nas instalações de acordo com os regulamentos locais.
9. Os objectos a revestir têm de dispor de ligação terra.
10. Tenha em atenção os perigos que o material pulverizado pode suscitar e respeite as inscrições dos depósitos ou as instruções do fabricante.
11. Não pulverize materiais cuja perigosidade desconheça.
12. Antes da desmontagem do acessório de pulverização, despressurizar rodando o depósito.
- 13. Antes de quaisquer trabalhos no aparelho, retire a ficha de alimentação da tomada.**
14. Trabalhos ou reparações no equipamento eléctrico só podem ser realizados por um electricista devidamente qualificado para o efeito. Igualmente quando existem conselhos constantes nas instruções de funcionamento. Não se assume qualquer responsabilidade por uma instalação incorrecta.
15. Não se sente ou suba para o aparelho. Perigo de inclinação/quebra!
16. Utilizar apenas peças aprovadas pelo fabricante. Se forem utilizadas peças que não cumprem os requisitos técnicos mínimos, é o utilizador que assume todos os riscos e responsabilidades.

2 ESQUEMA EXPLICATIVO (FIG. 1)

POS. DESIGNAÇÃO	POS. DESIGNAÇÃO
1 Acessório de pulverização	16 Indicação do filtro de ar (acende a vermelho se o filtro de ar principal estiver entupido)
2 Definição da largura do jato pulverizador	17 Conector do tubo do ar
3 Válvula do ar (para a definição da direção de trabalho)	18 Compartimento de arrumação para peças pequenas/ acessórios
4 Tubo de ventilação	19 Alojamento da pistola
5 Válvula	20 Grampo para fixação do cabo de rede enrolado
6 Vedante do depósito	21 Cabo eléctrico
7 Tubo ascendente	22 Cobertura do filtro de ar (esquerda e direita)
8 Depósito	23 Fita de fixação para apertar a mangueira de ar enrolada
9 Gatilho (interruptor da turbina accionado → o material é transportado)	24 Filtro do tubo ascendente fino (vermelho)
10 Regulação da quantidade de material	25 Filtro do tubo ascendente grosso (branco)
11 Regulação da quantidade de ar	25 Escovas de limpeza (4 unid.)
12 Tubo do ar	
13 Punho da pistola	
14 Pega	
15 Interruptor principal (1 = LIGAR, 0 = DESLIGAR)	

3 O CLICK&PAINT SYSTEM DA WAGNER

Com o Click&Paint System da Wagner é possível substituir a parte frontal da pistola (acessório de pulverização) de forma rápida e simples. Tal possibilita uma substituição rápida de material sem limpeza e assegura a ferramenta certa para cada material e para cada aplicação.

Estão disponíveis os seguintes acessórios de pulverização:

Acessório de pulverização	Âmbito de aplicação
StandardSpray (amarelo) Enc. n.º 2430386	Acessório de pulverização com agulheta ranhurada e depósito em alumínio de 1000 ml. Processa todas tintas comuns.
FineSpray (castanho) Enc. n.º 2430385	Acessório de pulverização com agulheta circular e depósito em alumínio de 1000 ml. Perfeitamente adequado a tintas e vernizes de baixa viscosidade.
WallSpray (branco) Enc. n.º 2430387	Acessório de pulverização de dispersão com agulheta ranhurada e depósito de plástico de 1400 ml. Adequado ao processamento de tintas de dispersão.

3.1 SEPARAÇÃO DA PISTOLA DE PULVERIZAÇÃO

Para a montagem do acessório de pulverização colocar a pistola de pulverização de forma a que as duas pontas das setas apontem uma para a outra. Rodar o manípulo da pistola na direcção da seta num ângulo de 90° até encaixar de forma audível. (Fig.2) Para retirar o acessório de pulverização, pressionar o fecho (fig. 2, A) por baixo do gatilho para baixo e rodar o acessório de pulverização num ângulo de 90°.

4 DADOS TÉCNICOS

Tensão:	230 V~, 50 Hz
Consumo de energia:	1150 W
Consumo máx. de energia:	5 A
Conteúdo do depósito:	1000 ml
Tubo do ar:	5 m
Cabo eléctrico:	4 m
Classe de protecção:	II /
Nível de intensidade sonora:* Margem de confiança K:	80 dB (A) 3 dB (A)
Potência de pressão akústica:* Margem de confiança K:	91 dB (A) 3 dB (A)
Nível de vibração: Margem de confiança K:	<2,5 m/s ² 1,5 m/s ²
Peso (ventilador operado pelo motor, tubo de ar e pistola de pulverização):	6,6 kg

* O valor de emissão sonora foi apurado de acordo com a norma EN 62841-1.

5 INTRODUÇÃO À PULVERIZAÇÃO COM O PROCEDIMENTO XVLP

A XVLP (Extra Volume Low Pressure) é uma técnica de pulverização de baixa pressão que funciona com um elevado volume de ar e uma pressão de ar baixa. A maior vantagem desta técnica de pulverização é a baixa formação de neblina de tinta. Tal reduz a quantidade necessária para cobrir um objecto ao mínimo.

Relativamente à aplicação convencional de revestimentos, este método atinge uma qualidade de superfície altamente económica e perfeita sendo, simultaneamente, ecológica.

Descrição do funcionamento

O sistema de pulverização de tinta é constituído por um ventilador operado pelo motor, que fornece ar de pulverização através de um tubo de ar a uma pistola de pulverização. Na pistola de pulverização, uma parte do ar de pulverização é utilizada para pressurizar o recipiente. Esta pressão provoca a alimentação do material de revestimento através do tubo de alimentação ascendente até à agulha onde é pulverizado com o restante ar de pulverização.

Todas as regulações necessárias para o trabalho (p. ex. quantidade de material) podem ser comodamente realizadas directamente na pistola.

6 MATERIAL DE REVESTIMENTO

6.1 MATERIAIS DE REVESTIMENTO QUE PODEM SER APLICADOS

Vernizes que contêm solventes e vernizes que podem ser diluídos em água

Decapantes, esmaltes, materiais de impregnação, óleos, vernizes transparentes, tintas de resina sintética, tintas de cor, tintas de resina alquídica, primários, tintas para radiadores, tintas marteladas, tintas de protecção antiferrugem, tintas de efeitos, tintas texturadas

6.2 MATERIAIS DE REVESTIMENTO QUE NÃO PODEM SER APLICADOS

Materiais que contenham componentes altamente abrasivos, tintas para fachadas, lixívia e materiais de revestimento que contenham ácidos.

Materiais de revestimento inflamáveis.

6.3 MATERIAIS DE REVESTIMENTO QUE SÓ PODEM SER PROCESSADOS COM O RESPECTIVO ACESSÓRIO DE PULVERIZAÇÃO (ACESSÓRIO)

Tintas para paredes interiores (tintas de dispersão e de látex)

6.4 PREPARAÇÃO DO MATERIAL DE REVESTIMENTO

	Observar as instruções de preparação do fabricante do material de revestimento constantes no recipiente de tinta ou na ficha técnica!
--	---

Pureza do material de revestimento:

Um pré-requisito obrigatório para um funcionamento sem problemas do sistema de pulverização final é a descontaminação absoluta do material de revestimento. Se tiver dúvidas quanto à pureza do material de revestimento, recomendamos que proceda primeiro à sua filtragem através de um filtro fino.

Preparação do material de revestimento com o acessório de pulverização StandardSpray (amarelo)

Material de revestimento	Preparação	Observações
Vernizes que contêm solventes	Observar as indicações do fabricante	
Vernizes que podem ser diluídos em água	Observar as indicações do fabricante	
Decapantes, esmaltes, materiais de impregnação, óleos	Não diluído	Recomenda-se o acessório de pulverização Fine-Spray (castanho)

Vernizes transparentes, tintas de resina sintética, tintas de cor, tintas de resina alquídica	Observar as indicações do fabricante	
Primários, tintas para radiadores, tintas marteladas	Observar as indicações do fabricante	
Tintas de protecção antiferrugem, tintas de efeitos	Observar as indicações do fabricante	
Tintas multicolores, tintas texturadas	Observar as indicações do fabricante	Recomenda-se o acessório de pulverização Wall-Spray (branco)

7 REGULAÇÃO DA PISTOLA DE PULVERIZAÇÃO DE TINTA

7.1 REGULAÇÃO DO PADRÃO DE PULVERIZAÇÃO DESEJADO

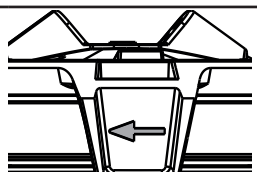


Atenção: Durante a regulação da capa de ar, nunca accionar o gatilho.

Rodando a válvula do ar (Fig. 3, 1) poderá regular 2 formas de jato de pulverização diferentes.



Rodar a válvula do ar de jato de ar apenas no sentido da seta, caso contrário a porca de capa pode soltar-se.



- A jacto plano horizontal** → para aplicação de tinta na vertical
- B jacto plano vertical** → para aplicação de tinta na posição horizontal

Com o regulador (fig. 4, 1) é possível alternar, adicionalmente, entre um jato de pulverização largo (▷) e um estreito (▷).

7.2 REGULAÇÃO DA QUANTIDADE DE MATERIAL (FIG. 5)

A quantidade de material pode ser regulada rodando o regulador da quantidade de material (fig. 5, 1) gradualmente de 1 (mínimo) até 12 (máximo).

7.3 REGULAÇÃO DA QUANTIDADE DE AR (FIG. 6)

Rodar a regulação da quantidade de ar (fig., 6, 1) no sentido dos ponteiros do relógio para aumentar a quantidade de ar ou no sentido contrário aos ponteiros do relógio para reduzir a quantidade de ar (observar a seta no corpo da pistola).



A regulação correcta da quantidade de ar e de material é decisiva para a pulverização e a formação de neblina de tinta.

7.4 ALINHAR O TUBO DE ALIMENTAÇÃO

Se o tubo de alimentação estiver na posição correcta, o conteúdo do depósito pode ser pulverizado, praticamente, até ao fim. Trabalhos em objectos colocados na horizontal: Rode o tubo de alimentação para a frente. (Fig. 7 A) Trabalhos de pulverização de objectos colocados na vertical: Rode o tubo de alimentação para trás. (Fig. 7 B)

8 COLOCAÇÃO EM FUNCIONAMENTO

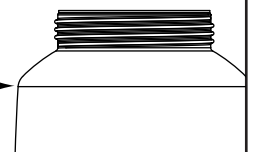
Antes da ligação à rede, verificar que a tensão de rede está em conformidade com a tensão indicada na placa de características. A ligação deve realizar-se através de uma tomada de dois pólos com ligação terra adequada.

1. Apertar as braçadeiras laterais e encaixar a mangueira de ar no aparelho de base. (Fig. 8)
2. Desenroskar o depósito do acessório de pulverização.
3. Encher com o material de revestimento preparado.



Não encher demasiado o reservatório.

MAX →



4. Dependendo do material de revestimento utilizado, colocar o respectivo filtro no tubo ascendente (fig. 9, 1)

Material de revestimento aquosos → Filtro fino (vermelho)

material de revestimento espessos → Filtro grosso (branco)

5. Enrosque, firmemente, o depósito no acessório de pulverização.
6. Ligar o acessório de pulverização e a pistola de pulverização entre si. (Fig. 2)
7. Ligue o cabo eléctrico.
8. Accionar o interruptor principal do aparelho. O aparelho está agora pronto a funcionar.

9 TÉCNICA DE PULVERIZAÇÃO



O FinishControl dispõe de um gatilho com 2 pontos de pressão. A primeira posição acciona a turbina. Se continuar a pressionar o estribo extractor, inicia a alimentação de material.

Puxar o gatilho na pistola de pulverização de tinta.

Realize uma amostra de pulverização sobre um pedaço de cartão, por forma a regular correctamente o padrão de pulverização, a largura do jacto de pulverização, a quantidade de material e de ar.

Manter a pistola de pulverização perpendicular e conservar um intervalo constante de aproximadamente 3 – 10 cm relativamente ao objecto a pulverizar. (Fig. 10)

Movimentar a pistola de pulverização de forma uniforme para os lados ou para cima e para baixo. Um movimento uniforme da pistola produzirá uma qualidade uniforme da superfície.

Iniciar sempre a pulverização afastada do objecto e evitar interrupções enquanto estiver a pulverizar o objecto.

Em caso de formação excessiva de neblina de tinta, regular a quantidade de ar e de material, bem como a distância relativamente ao objecto.

10 INTERRUPÇÃO DO TRABALHO

1. Desligar o aparelho usando o interruptor principal do aparelho de base.
2. Introduzir a pistola de pulverização no alojamento da pistola do aparelho.



Se utilizar materiais de revestimento de secagem rápida ou de dois componentes, enxaguar sempre o aparelho com um produto de limpeza adequado durante o período de processamento, uma vez que, caso contrário, o aparelho apenas poderá ser muito dificilmente limpo.

Importante: Através do aquecimento, o tempo de actuação do material do material pode alterar-se. Por conseguinte, entrar em contacto com o fabricante do material.

11 TRANSPORTE

1. Enrolar o cabo de alimentação em volta do aparelho de base.
2. Introduzir a pistola de pulverização no alojamento da pistola do aparelho.
3. Retirar a mangueira de ar, pressionando as duas braçadeiras laterais (fig. 8).
4. Enrolar a mangueira de ar e apertar com uma fita de fixação.

12 DESLIGAR E LIMPAR O APARELHO

1. Desligar o aparelho.
2. Abrir a pistola. Pressionar o fecho (fig. 2, A) ligeiramente para baixo. Rodar o acessório de pulverização e o manípulo da pistola um contra o outro.



ATENÇÃO! Contactos eléctricos no punho da pistola. Nunca colocar o punho da pistola debaixo de água ou mergulha-lo em líquido. Limpar a caixa apenas com um pano húmido.

3. Desenroskar o depósito.
Esvaziar o restante material de revestimento existente no depósito de tinta para o recipiente original.
4. Rodar o tubo ascendente para fora da vedação do depósito. (Fig. 11)



Com o conjunto de escovas fornecido, o acessório pulverizador pode ser limpo de forma particularmente eficaz (exemplos fig.12 e 14).

5. Limpar o tubo ascendente e os bocais de aspiração no acessório de pulverização com uma escova de limpeza. (Fig. 12)
6. Limpar o orifício de saída de ar. (Fig. 9, 2)



ATENÇÃO! Nunca limpe os vedantes, a membrana e os furos do injector ou do ar da pistola pulverizadora com objectos metálicos afiados. O tubo de ventilação e a membrana são apenas parcialmente resistentes a solvente. Não os mergulhar em solvente, mas limpá-los apenas.

7. Para uma desmontagem mais fácil, colocar o defletor de ar (fig. 13, 1) em posição vertical e remover.
8. Desenrosque a porca de capa (fig. 13, 2).
9. Limpar o suporte para bico de jato de ar (fig. 14, 1) e o bico (3) com a escova e o diluente ou água.



Limpar com especial cuidado os intervalos no pino (fig. 14, 5)

10. Limpar o exterior da pistola pulverizadora e do depósito com um pano embebido em solvente ou em água. Para a rosca (fig. 14, 6) utilizar a escova multifuncional.
11. Montar novamente as peças (ver “montagem”).

12.1 MONTAGEM



ATENÇÃO! Para a montagem, observar rigorosamente os passos indicados em baixo. Caso contrário, poderá danificar o acessório de pulverização.

1. Empurrar a vedação do pino de forma a que a porca (ranhura) fique afastada do acessório de pulverização. (Fig. 15)
2. Aparafusar a porca de capa (fig. 16, 2) do corpo da pistola e apertar bem.
3. Encaixar o defletor de ar (fig. 17, 1) na porca de capa. Verifique se o defletor de ar está completamente encaixado nos dois lados.
4. Enfiar, por baixo, o vedante do depósito no tubo ascendente e empurrá-lo para além da extremidade, rodando-o ligeiramente.
5. Rodar o tubo ascendente com a vedação do depósito no corpo da pistola.



Para facilitar a montagem da pistola, aplicar abundantemente, após a limpeza, massa antifricção (fornecida) no anel vedante do acessório de pulverização e no anel vedante da união de encaixe do tubo do ar (fig. 18).

13 MANUTENÇÃO

13.1 FILTRO DO AR



Atenção! Nunca operar o aparelho com um filtro de ar sujo ou sem filtro de ar, poderá ser aspirada sujidade e influenciar o funcionamento do aparelho. A indicação do filtro de ar acende a vermelho se o filtro de ar tiver de ser substituído.

1. Retirar a ficha da tomada.
2. Abrir a cobertura do compartimento de filtro de ar (esquerda e direita) (fig. 19).
3. Dependendo da sujidade, limpar (soprar) ou substituir o filtro de ar (fig. 19, 1).

13.2 VÁLVULA DE PURGA



Se tiver entrado tinta na mangueira de ventilação, proceder da seguinte forma:

1. Extrair o tubo de ventilação (fig. 20, 1) do corpo da pistola, em cima. Desenroscar a tampa da válvula (2). Retirar a membrana (3). Limpar todas as peças com cuidado.



ATENÇÃO! O tubo de ventilação e a membrana são apenas parcialmente resistentes a solvente. Não os mergulhar em solvente, mas limpá-los apenas.

2. Colocar a membrana com o pino previamente na tampa da válvula (conferir também a marca no corpo da pistola).
3. Colocar o corpo da pistola sobre a cabeça e aparafusar a tampa da válvula por baixo.
4. Colocar o tubo de ventilação na tampa da válvula e no bocal do corpo da pistola.

14 RESOLUÇÃO DE PROBLEMAS

AVARIA	CAUSA	RESOLUÇÃO
O aparelho não funciona	<ul style="list-style-type: none"> • Não existe alimentação de corrente • O aparelho está sobreaquecido 	<ul style="list-style-type: none"> • Verificar • Retirar a ficha da tomada, deixar o aparelho arrefecer durante 30 minutos, Não dobrar o tubo, verificar o filtro do ar, não cobrir a ranhura de sucção
Não há saída de material de revestimento no injector	<ul style="list-style-type: none"> • O injector está entupido • Quantidade de material demasiado baixa regulada • Vedante do depósito danificado • A pressão no depósito é insuficiente • O depósito está vazio • Mangueira de ventilação solta/danificada • O tubo de alimentação está solto • O tubo de alimentação / filtro do tubo ascendente está entupido • O orifício de ventilação no tubo ascendente está entupido • Membrana colada 	<ul style="list-style-type: none"> • Limpeza • Aumentar a quantidade • Substituir • Apertar o depósito • Proceder à recarga de material • Encaixar ou substituir • Encaixar • Limpeza e/ou utilizar outros filtros • Limpeza • Desmontar e limpar (ver a secção 13.2)
O material de revestimento pinga do injector	<ul style="list-style-type: none"> • Capa de ar, agulheta ou pino com sujidade • Acessório de pulverização incorrectamente montado • O injector está solto • Fechar o injector • Agulha com desgaste ou danificada 	<ul style="list-style-type: none"> • Limpeza • Montar correctamente (ver a secção 12.1) • Apertar a porca de capa • Substituir • Substituir a agulha (Kit de serviço 2434517)
A atomização é demasiado grossa	<ul style="list-style-type: none"> • Demasiada quantidade de material • Injector sujo • Material de revestimento demasiado viscoso • A pressão no depósito é insuficiente • O filtro do ar está muito sujo • Insuficiente quantidade de ar • Mangueira de ar danificada • Defletor de ar mal montado 	<ul style="list-style-type: none"> • Reduzir a quantidade • Limpeza • Continuar a diluir • Apertar o depósito • Substituir (ver a secção 13.1) • Aumentar a quantidade • Verificar e, se necessário, substituir • Encaixar correctamente o defletor de ar (fig. 17)
O jacto de pulverização pulsa	<ul style="list-style-type: none"> • O material de pulverização no depósito está a acabar • Fechar o vedante do injector • O filtro do ar está muito sujo • O tubo de alimentação está solto • O tubo de alimentação / filtro do tubo ascendente está entupido 	<ul style="list-style-type: none"> • Proceder à recarga de material • Substituir • Substituir (ver a secção 13.1) • Encaixar • Limpeza e/ou utilizar outros filtros
Escorrimento de material de revestimento	<ul style="list-style-type: none"> • O material de revestimento foi aplicado em excesso • Intervalo demasiado pequeno • Acessório de pulverização errado 	<ul style="list-style-type: none"> • Reduzir a quantidade • Aumentar o intervalo • Utilizar outro acessório de pulverização
Névoa excessiva de material de revestimento (pulverização excessiva)	<ul style="list-style-type: none"> • Distância excessiva ao objecto a pulverizar • Material de revestimento aplicado em excesso • Demasiada quantidade de ar • Material de revestimento demasiado diluído • Acessório de pulverização errado 	<ul style="list-style-type: none"> • Diminuir a distância de pulverização • Reduzir a quantidade • Reduzir a quantidade • Reduzir o grau de dissolução • Utilizar outro acessório de pulverização
Tinta no tubo de ventilação	<ul style="list-style-type: none"> • A membrana está suja • A membrana está defeituosa 	<ul style="list-style-type: none"> • Limpar a membrana (ver a secção 13.2) • Substituir a membrana (ver a secção 13.2)

15 ACESSÓRIOS E PEÇAS SOBRESSELENTES

15.1 ACESSÓRIOS

POS.	ENC. N.º	DESIGNAÇÃO
1	2430386	Acessório de pulverização StandardSpray (amarelo) com depósito de 1000 ml Processa todas tintas comuns.
2	2430385	Acessório de pulverização FineSpray (castanho) com depósito de 1000 ml Perfeitamente adequado a tintas e vernizes de baixa viscosidade.
3	2430387	Acessório de pulverização WallSpray (branco) com depósito de 1400 ml Adequado ao processamento de tintas de dispersão.
4	2324 749	Depósito (de 1400 ml)
5	2350 692	Can Adapter Com o adaptador de lata, é possível fixar as latas de tinta diretamente num acessório de pulverização Click & Paint. Adequado para: latas de tinta comercializadas de 750 ml (dimensões máximas: Ø=102 mm, h=119 mm) e 1000 ml (dimensões máximas: Ø=112 mm, h=132 mm).

15.2 PEÇAS SOBRESSELENTES FINISHCONTROL 5500 (FIG. 21)

POS.	ENC. N.º	DESIGNAÇÃO
1	2434503	Kit de cobertura do filtro
2	2434505	Filtro do ar (4 unidades)
3	2434506	Tampa do compartimento de arrumação
4	2442011	Punho de pistola com tubo do ar
5	2430409	Conjunto de escovas de limpeza
6	2442012	Cinta de fixação da mangueira de ar

15.3 PEÇAS SOBRESSELENTES ACESSÓRIO DE PULVERIZAÇÃO STANDARDSPRAY (AMARELO) (FIG. 22)

POS.	ENC. N.º	DESIGNAÇÃO
1	2430386	Acessório de pulverização StandardSpray (amarelo) com depósito de 1000 ml
2	2434514	Válvula do ar (3 unidades)
3	2323934	Vedante
4	2434513	Kit de serviço cabeça de pulverização (StandardSpray)
5	2434517	Kit de serviço agulha (4,1 mm)
6	2434516	Tubo de ventilação, tampa da válvula, membrana
7	2434524	Kit de serviço sistema de sucção
8	2434523	Vedante do depósito (5 unidades)
9	2324248	Filtro do tubo ascendente fino (vermelho, 5 unidades)
	2324249	Filtro do tubo ascendente grosso (branco, 5 unidades)
10	2434525	Depósito (de 1000 ml)
	2315 539	Massa antifricção



VERIFICAÇÃO DO APARELHO

Por razões de segurança, recomendamos que o aparelho seja revisto por um técnico qualificado sempre que tal o justifique - ou no mínimo cada 12 meses -, de modo a garantir a continuação de uso sem risco.

Nos aparelhos fora de serviço, a revisão pode ser adiada até à próxima colocação em funcionamento. No entanto, devem ser cumpridos também todos os regulamentos nacionais de inspecção e manutenção (eventualmente diferentes).

Se necessitar mais esclarecimentos, dirija-se aos serviços de apoio ao cliente da Wagner.

CONSELHOS IMPORTANTES SOBRE A RESPONSABILIDADE DO PRODUTO

Como resultado da entrada em vigor de um regulamento CE a partir de 1 de Janeiro de 1990, o fabricante só deve ser responsabilizado pelo seu produto no caso de todas as peças serem genuínas ou fornecidas por ele, e se os aparelhos forem correctamente montados e operados.

Não se assume qualquer responsabilidade, parcial ou integral, no caso de utilizar acessórios e peças sobressalentes de terceiros; em casos extremos, a utilização do aparelho poderá ser proibida pelas autoridades competentes (associação profissional ou departamento de inspecção industrial).

Apenas a utilização de acessórios e peças sobressalentes originais da WAGNER garante a observância de todas as normas de segurança.

OBSERVAÇÃO SOBRE A INUTILIZAÇÃO/ELIMINAÇÃO

Nos termos da Directiva europeia 2012/19/UE relativa aos resíduos de equipamentos eléctricos e da sua transposição para o direito nacional, este produto não deve ser eliminado no lixo doméstico, mas deve ser reencaminhado para reciclagem!



O seu antigo aparelho da Wagner poderá ser entregue para eliminação e reciclagem nas nossas instalações ou junto de um dos nossos representantes. Para o efeito, dirija-se a um serviço de assistência, a um dos nossos representantes ou directamente a nós.

3 + 2 ANOS DE GARANTIA NESTE PRODUTO DE CONSTRUÇÃO WAGNER

(Edição de 03.03.2022)

A WAGNER fornece exclusivamente ao comprador comercial que tenha adquirido o produto a um comerciante especializado autorizado (doravante designado por "Cliente") uma garantia para os produtos indicados no site em <https://go.wagner-group.com/3plus2-info>, para além dos regulamentos legais da garantia, a menos que haja uma exclusão da garantia.

O período de garantia dos produtos (equipamentos) WAGNER no setor da construção é de 36 meses e começa a partir da data de compra da compra inicial. Se o produto for registado no site <https://go.wagner-group.com/3plus2> nos 28 dias a partir da data de compra, o prazo de vigência da garantia é prolongado por 24 meses.

Em caso de aluguer comercial, utilização industrial (por exemplo, aplicação em regime de turnos) ou trabalho equivalente, o período de garantia é de 12 meses devido ao esforço significativamente mais elevado. Neste caso, reservamo-nos o direito de realizar um teste individual e, se necessário, rejeitar a garantia.

Caso os defeitos de material, processamento ou desempenho do equipamento se tornem visíveis durante o período de garantia, as reclamações de garantia devem ser reivindicadas imediatamente, o mais tardar num período de 2 semanas após a deteção do defeito.

As condições detalhadas de garantia estão disponíveis a pedido dos nossos parceiros WAGNER autorizados (ver website ou manual de instruções), ou em forma de texto, na nossa página de Internet:

<https://go.wagner-group.com/pf-warranty-conditions>



Reservado o direito de alterações

Declaração de Conformidade UE

Pela presente garantimos, soba nossa exclusiva responsabilidade, que este produto cumpre com as correspondentes disposições:

2006/42/CE, 2014/30/UE, 2011/65/UE, 2012/19/UE

Normas harmonizadas aplicadas:

EN 62841-1, EN 50580, EN IEC 55014-1, EN IEC 55014-2, EN IEC 61000-3-2, EN 61000-3-3, EN 62233

A Declaração de Conformidade EU é fornecida juntamente com o produto.





Se necessário, pode ser pedido novo exemplar desta declaração com o número de encomenda **2434454**.

Содержание

1	ТЕХНИКА БЕЗОПАСНОСТИ	107
	ПОЯСНИТЕЛЬНАЯ СХЕМА (РИС.1)	110
3	СИСТЕМА SLICK&PAINT КОМПАНИИ WAGNER	110
3.1	РАЗБОРКА КРАСКОПУЛЬТА	110
4	ТЕХНИЧЕСКИЕ ДАННЫЕ	111
5	ВВЕДЕНИЕ В ТЕХНОЛОГИЮ РАСПЫЛЕНИЯ С ИСПОЛЬЗОВАНИЕМ МЕТОДА HVLP	111
6	МАТЕРИАЛ ДЛЯ РАСПЫЛЕНИЯ	111
6.1	ПРИГОДНЫЕ ДЛЯ РАСПЫЛЕНИЯ МАТЕРИАЛЫ	111
6.2	НЕ ПРИГОДНЫЕ ДЛЯ РАСПЫЛЕНИЯ МАТЕРИАЛЫ	111
6.3	МАТЕРИАЛЫ, КОТОРЫЕ МОЖНО ПРИМЕНЯТЬ ТОЛЬКО ПРИ ИСПОЛЬЗОВАНИИ ОПРЕДЕЛЕННОГО ТИПА РАСПЫЛИТЕЛЯ (АКСЕССУАРОВ)	111
6.4	ПОДГОТОВКА МАТЕРИАЛА ДЛЯ РАСПЫЛЕНИЯ	111
7	НАСТРОЙКА КРАСКОПУЛЬТА	112
7.1	УСТАНОВКА НЕОБХОДИМОГО РЕЖИМА РАСПЫЛЕНИЯ	112
7.2	РЕГУЛИРОВКА ОБЪЕМА МАТЕРИАЛА (РИС. 5)	112
7.3	РЕГУЛИРОВКА ОБЪЕМА ВОЗДУХА (РИС. 6)	112
7.4	ВЫРАВНИВАНИЕ ПИТАЮЩЕЙ ТРУБКИ	112
8	НАЧАЛО РАБОТЫ	112
9	ТЕХНИКА РАСПЫЛЕНИЯ	113
10	ПЕРЕРЫВЫ В РАБОТЕ	113
11	ТРАНСПОРТИРОВКА	113
12	ПРЕКРАЩЕНИЕ РАБОТЫ И ОЧИСТКА ОБОРУДОВАНИЯ	113
12.1	СБОРКА	114
13	ОБСЛУЖИВАНИЕ	114
13.1	ВОЗДУШНЫЙ ФИЛЬТР	114
13.2	КЛАПАН СБРОСА ВОЗДУХА	114
14	УСТРАНЕНИЕ НЕИСПРАВНОСТЕЙ	115
15	АКСЕССУАРЫ И ЗАПАСНЫЕ ЧАСТИ	116
15.1	АКСЕССУАРЫ	116
15.2	ЗАПАСНЫЕ ЧАСТИ ДЛЯ СИСТЕМЫ FINISH CONTROL 5500 (РИС. 23)	117
15.3	ЗАПАСНЫЕ ЧАСТИ ДЛЯ СМЕННОЙ НАСАДКИ STANDARD SPRAY (ЖЕЛТОЙ) (РИС. 24)	117

Проверка аппарата	118
Указание по утилизации	118
Важное замечание по ответственности за изделие	118
Гарантия	118
Сервисная сеть в странах Европы	122

Обозначение использованных символов

	Данный символ указывает на потенциальную опасность для вас или аппарата. Под данным символом указана важная информация по предотвращению возможных травм и повреждения аппарата.
	Обозначает рекомендации по применению и другие полезные замечания.
	Регулировка широкого угла распыления
	Регулировка узкого угла распыления

1 ТЕХНИКА БЕЗОПАСНОСТИ

Необходимо соблюдать все действующие местные требования по технике безопасности.

Для предотвращения опасных ситуаций внимательно изучите руководство по эксплуатации и строго следуйте его указаниям.

1. Безопасность рабочего места

- a) Обеспечьте хорошее освещение своего рабочего места и содержите его в чистоте. Беспорядок или недостаточное освещение рабочих зон может стать причиной несчастных случаев.
- b) Не работайте с аппаратом во взрывоопасных зонах, в которых находятся воспламеняющиеся жидкости, газы или пыль. Электроинструменты создают искры, от которых могут воспламениться пары или пыль.
- c) Не допускайте в рабочую зону детей и других лиц во время использования аппарата. Если вас отвлекут, вы можете потерять контроль над аппаратом.

2. Электробезопасность

- a) Соединительный штекер аппарата должен подходить к розетке. Менять штекер категорически запрещено. Не используйте переходники вместе с заземленными аппаратами. Не изменявшиеся штекеры и подходящие розетки уменьшают риск удара током.
- b) Избегайте контакта тела с заземленными поверхностями, такими как трубы, обогреватели, плиты и холодильники. В случае заземления тела имеется повышенный риск поражения ударом тока.
- c) Не допускайте, чтобы на аппарат попадал дождь или влага. Попадание воды в электроаппарат повышает риск удара током.
- d) Не используйте кабель не по назначению, для переноски и подвешивания аппарата, не вытаскивайте штекер за кабель из розетки. Держите кабель вдали от источников тепла, масла, острых краев или подвижных частей аппарата. Поврежденный или скрученный кабель повышает риск удара током.
- e) При работе с электроинструментом на открытом воздухе используйте только удлинители, которые пригодны для работы на открытом воздухе. Применение пригодного для работы на открытом воздухе кабеля уменьшает риск удара током.

f) Если избежать эксплуатации аппарата во влажных условиях невозможно, используйте устройство защитного отключения. Применение устройства защитного отключения уменьшает риск удара током.

3. Безопасность лиц

- a) Будьте внимательны, следите за тем, что вы делаете, разумно относитесь к работе с электроинструментом. Не пользуйтесь аппаратом, если вы устали или находитесь под воздействием наркотиков, алкоголя или медикаментов. Несколько секунд невнимательности во время использования аппарата могут привести к серьезным травмам.
- b) Носите средства личной безопасности и всегда — защитные очки. Использование средств личной безопасности, таких как пылезащитная маска, нескользящая защитная обувь, защитная каска или наушники, в зависимости от вида и способа использования электроинструмента, уменьшает риск повреждений.
- c) Избегайте случайного включения. Убедитесь, что электроинструмент выключен, прежде чем подключить его к сети, поднять или перенести. Если при переноске аппарата вы поставите палец на выключатель или подключите включенный аппарат к сети, это может стать причиной несчастного случая.
- d) Уберите регулировочные инструменты или гаечные ключи перед включением аппарата. Инструмент или ключ, находящийся в работающей части аппарата, может привести к травмам.
- e) Избегайте неестественного положения тела. Следите за устойчивостью и всегда сохраняйте равновесие. Благодаря этому вы сможете лучше контролировать аппарат в неожиданных ситуациях.
- f) Носите подходящую одежду. Не носите широкую одежду или украшения. Держите волосы, одежду и перчатки как можно дальше от движущихся частей. Свободная одежда, украшения или длинные волосы могут быть попасть под движущиеся части.
- g) Не поддавайтесь иллюзии полной безопасности и не пренебрегайте правилами техники безопасности при использовании электроинструментов, даже если вы имеете большой опыт работы с ними. Невнимательное обращение за доли секунды может привести к получению серьезных травм.

4. Применение и обращение с электроинструментом

- a) Не перегружайте аппарат. Используйте электроинструмент, который подходит для выполнения соответствующей работы. С подходящим электроинструментом вы сможете лучше и надежнее работать в указанном диапазоне мощности.**
- b) Не пользуйтесь электроинструментом с неисправным выключателем. Электроинструмент, который невозможно включить или выключить, опасен и должен быть отремонтирован.**
- c) Вынимайте штекер из розетки перед настройкой аппарата или сменой принадлежностей, а также прежде чем отложить аппарат в сторону. Эта мера предосторожности предотвращает случайный запуск аппарата.**
- d) Не используемые электроинструменты храните в недоступном для детей месте. Не давайте аппарат лицам, которые не знакомы с ним или не читали эти инструкции. При использовании неопытными лицами электроинструменты представляют опасность.**
- e) Тщательно ухаживайте за аппаратом. Следите за тем, чтобы движущиеся части аппарата функционировали исправно и не заклинивались, проверяйте части на предмет исправности и наличия повреждений, чтобы избежать нарушений в работе аппарата. Поврежденные части должны быть отремонтированы до применения аппарата. Причиной многих несчастных случаев является ненадлежащий технический уход за электроинструментами.**
- f) Используйте электроинструмент, принадлежности, рабочие инструменты и т. д. в соответствии с инструкциями и специальными предписаниями. При этом учитывайте рабочие условия и особенности выполняемой работы. Применение электроинструментов для иных, непредусмотренных целей может привести к опасным ситуациям.**
- g) Следите за тем, чтобы ручки и рукоятки оставались сухими, чистыми, без следов масла и смазки. Скользкие ручки и рукоятки в непредвиденной ситуации не позволят вам уверенно управлять электроинструментом и контролировать его.**

5. Сервис

- a) Отдавайте свой аппарат в ремонт квалифицированным специалистам и только с использованием оригинальных запасных частей. Это позволяет сохранять уровень безопасности аппарата на стабильно высоком уровне.**

- b) Если соединительный провод аппарата поврежден, он должен быть заменен изготовителем или его сервисной службой, или лицом с подобной квалификацией, чтобы избежать возможных опасных ситуаций.**

Указания по технике безопасности для окрасочных устройств

- 1. Опасность возгорания и взрыва**
 При распылении лакокрасочных материалов и самопроизвольном выделении паров лакокрасочных материалов и растворителей в рабочей зоне (опасная зона) образуются горючие газы. Опасность возгорания и взрыва при наличии в опасной зоне источников воспламенения. Краскопульт с электроприводом сам обладает возможными источниками воспламенения (искры могут образовываться при включении и выключении электромотора, на сетевом штекере при подключении и отсоединении, от статического электричества, возникающего на пистолете-распылителе)

-> Не использовать прибор в местах, подпадающих под предписания по взрывозащите.

-> Базовый аппарат и место подключения к электрической сети должны находиться за пределами опасной зоны.

-> Не разрешается использование горючих лакокрасочных материалов и чистящих средств -> Соблюдать указания в техническом описании продукта!

-> Упаковочные емкости красок или растворителей, находящиеся вблизи аппарата, всегда должны быть герметично закрыты.

-> В опасной зоне не должно быть источников воспламенения, таких как открытый огонь, тлеющие сигареты, раскаленная проволока, горячие поверхности, искры, например, от абразивного круга и т. п.

-> При очистке прибора растворителем нельзя производить впрыск или закачку в емкость с маленьким отверстием. Это представляет опасность из-за образования взрывчатого газа/смеси с воздухом. Емкость должна быть заземлена.
- 2. Внимание! Опасность травмирования!**
 Строго воспрещается направлять распылитель на себя, других людей или животных.

3. Во время распыления используйте защитную респираторную маску. Маска должна быть подходящего размера.
В целях предотвращения профессиональных заболеваний при обработке, переработке материалов и очистке аппарата необходимо соблюдать инструкции изготовителей по работе с используемыми материалами, растворителями и чистящими средствами. Используйте защитную одежду, перчатки и, при необходимости, защитный крем для кожи.
4. **Внимание: При работе с использованием краскораспылительной системы в помещениях, а также на открытом воздухе необходимо следить за тем, чтобы пары растворителей не попадали к воздухоподогревателю с двигателем, или в зоне краскораспылительной системы не образовывались пары растворителей. Воздухоподогреватель с двигателем устанавливать на стороне, противоположной объекту распыления. При работе на открытом воздухе следует учитывать направление ветра. При работах в помещении необходимо обеспечить достаточную вентиляцию для отвода паров растворителей. Минимальное расстояние между воздухоподогревателем с двигателем и объектом распыления должно составлять 3 м.**
5. **Внимание: Аппарат не защищен от попадания воды. Его эксплуатация во время дождя или очистка струями воды, а также погружение в жидкость — запрещены. Эксплуатация аппарата в сырых или влажных условиях не допускается.**
6. Аппарат можно эксплуатировать только с исправным клапаном. Если краска поднимается в шланг подачи воздуха (рис. 1, 4), прекратить эксплуатацию аппарата! Шланг подачи воздуха, вентиль и мембрану демонтировать, вычистить и, при необходимости, заменить мембрану (см. раздел 13.2).
7. Не класть заполненный пистолет-распылитель.
8. Вытяжная вентиляция монтируется потребителем согласно действующим местным инструкциям.
9. Подлежащий окраске объект должен быть заземлен.
10. Обратите внимание на опасности, которые могут исходить от распыляемого материала; также примите во внимание надписи на контейнерах и указания, данные производителем материала.
11. Ни в коем случае не распыляйте материалы, об опасностях которых вы не осведомлены.
12. Перед снятием распылительной насадки необходимо сбросить давление путем отсоединения емкости.
13. **Перед выполнением любых работ на аппарате штепсельную вилку следует отсоединить от электрической розетки.**
14. К работам или ремонту электрооборудования разрешается допускать только профессиональных электриков. Даже при наличии информации о порядке работ в руководстве по эксплуатации. Мы не несем ответственности за неправильный монтаж.
15. Не следует садиться или вставать на устройство. Оно может сломаться.
16. Используйте только допущенные изготовителем детали. При использовании деталей, не удовлетворяющих минимальным техническим требованиям, все риски и вся материальная ответственность лежат на пользователе.

2 ПОЯСНИТЕЛЬНАЯ СХЕМА (РИС.1)

ПОЗ. НАЗНАЧЕНИЕ	ПОЗ. НАЗНАЧЕНИЕ
1 Распылитель в сборке	15 Переключатель «Вкл/Выкл» (I=Вкл, 0=Выкл.)
2 Настройка ширины струи распыления	16 Индикатор воздушного фильтра (горит красным, если главный воздушный фильтр засорен)
3 Крышка пневмоцилиндра (для настройки направления работы)	17 Муфты воздушного шланга
4 Шланг подачи воздуха	18 Отсек для хранения мелких деталей/принадлежностей
5 Клапан	19 Держатель краскопульта
6 Уплотнительная прокладка контейнера	20 Зажим для фиксации смотанного кабеля питания
7 Всасывающая трубка	21 Силовой кабель
8 Контейнер	22 Крышка воздушного фильтра (слева и справа)
9 Спусковое устройство (активирует включатель турбины — выполняется подача материала)	23 Фиксирующая лента для связывания смотанного воздушного шланга
10 Регулятор объема материала	24 Фильтр тонкой очистки питающей трубки (красный)
11 Регулятор объема воздуха	25 Фильтр грубой очистки питающей трубки (белый)
12 Воздушный шланг	
13 Ручка краскопульта	
14 Рукоятка для переноски	

3 СИСТЕМА CLICK&PAINT КОМПАНИИ WAGNER

Используя систему CLICK&PAINT, вы можете быстро и легко заменить переднюю часть краскопульта (насадка). Эта система позволяет быстро заменить материал для нанесения без очистки оборудования. Кроме того, она предоставляет необходимый инструмент для каждого вида материала и способа применения.

Имеются в наличии следующие сменные насадки:

Сменная насадка	Область применения
StandardSpray (желтая) № заказа 2430386	Сменная насадка с щелевой форсункой и алюминиевым контейнером емкостью 1000 мл. Позволяет наносить все стандартные типы краски
FineSpray (коричневая) № заказа 2430385	Сменная насадка с круглой форсункой и алюминиевым контейнером емкостью 1000 мл. Идеально подходит для красок и глазурей с низким уровнем вязкости
WallSpray (белая) № заказа 2430387	Сменная насадка с щелевой форсункой и пластиковым контейнером емкостью 1400 мл. Разработана для нанесения воднодисперсионных красок.

3.1 РАЗБОРКА КРАСКОПУЛЬТА

При сборке, вставьте сменную насадку в ручку краскопульта, таким образом, чтобы стрелки указывали друг на друга. Поверните ручку краскопульта на 90 градусов по направлению, указанному стрелкой, пока она не зафиксируется с характерным звуком. (Рис. 2)

Чтобы отсоединить распылитель, нажмите на фиксатор (рис. 2А) под спусковым механизмом по направлению вниз и поверните его на 90 градусов.

4 ТЕХНИЧЕСКИЕ ДАННЫЕ

Напряжение:	230 В~, 50 Гц
Потребление энергии:	1150 Вт
Макс. потребляемая мощность:	5 А
Объем контейнера:	1000 мл
Шланг подачи воздуха:	5 м
Силовой кабель:	4 м
Класс защиты:	II /
Уровень звукового давления:* Коэффициент неопределенности:	80 дБ (А) 3 дБ (А)
Мощность звукового давления:* Коэффициент неопределенности:	91 дБ (А) 3 дБ (А)
Уровень вибрации: Коэффициент неопределенности:	<2,5 м/с ² 1,5 м/с ²
Вес (вентилятор с мотором, шланг подачи воздуха и краскопульт)	6,6 кг

* Значение акустической эмиссии было определено в соответствии с требованиями стандарта EN 62841-1

5 ВВЕДЕНИЕ В ТЕХНОЛОГИЮ РАСПЫЛЕНИЯ С ИСПОЛЬЗОВАНИЕМ МЕТОДА XVLP

Метод XVLP — это техника распыления под низким давлением, работающая за счет высокого объема воздуха и низкого давления воздуха. Самое большое преимущество такой техники заключается в низком уровне образования красочного тумана. Это сокращает до минимума количество материала, необходимого для покрытия объекта. В противоположность традиционному применению лакокрасочных материалов, этот метод позволяет достичь высокоэкономичного и превосходного качества покрытия поверхности, и, в то же время, он не наносит вреда окружающей среде.

Описание функций

Система распыления краски представляет собой воздухоудку с двигателем, обеспечивающую краскопульт мелкодисперсными частицами воздуха через шланг подачи воздуха. В краскопulte часть мелкодисперсного воздуха используется для нагнетания давления в контейнере. Это давление заставляет наносимый материал проходить через вертикальную трубу к форсунке, где он распыляется остатками мелкодисперсного воздуха. Все настройки, необходимые для работы (например, объем материала) можно осуществить непосредственно на краскопulte.

6 МАТЕРИАЛ ДЛЯ РАСПЫЛЕНИЯ

6.1 ПРИГОДНЫЕ ДЛЯ РАСПЫЛЕНИЯ МАТЕРИАЛЫ

Водорастворимые политуры и политуры на основе растворителей. Закрепители, лазури, пропитки, масла, чистые масляные лаки, синтетические эмали, цветные краски, лаки на основе алкидной смолы, грунтовки, лаки для нагревательных приборов, молотковые эмали, антикоррозионные краски, узорчатый лак, структурный лак.

6.2 НЕПРИГОДНЫЕ ДЛЯ РАСПЫЛЕНИЯ МАТЕРИАЛЫ

Материалы, содержащие грубые абразивные вещества, фасадные краски, растворы каустика и покрытия, содержащие кислоты. Горючие материалы.

6.3 МАТЕРИАЛЫ, КОТОРЫЕ МОЖНО ПРИМЕНЯТЬ ТОЛЬКО ПРИ ИСПОЛЬЗОВАНИИ ОПРЕДЕЛЕННОГО ТИПА РАСПЫЛИТЕЛЯ (АКСЕССУАРОВ)

Краски для наружных стен (эмульсионные и латексные)

6.4 ПОДГОТОВКА МАТЕРИАЛА ДЛЯ РАСПЫЛЕНИЯ

	Выполняйте инструкции производителя по использованию лакокрасочного материала, указанные на банке с краской или в листе технических инструкций.
--	---

Степень чистоты материала для нанесения:

Главный залог бесперебойной работы системы FineSpray — это использование чистого материала для нанесения. Если у вас есть сомнения относительно чистоты материала, мы рекомендуем отфильтровать его через мелкое сито.

Нанесение лакокрасочного материала с использованием распылителя StandardSpray (желтый)

Материалы	Обработка	Комментарии
Лакокрасочные материалы на основе растворителей	Соблюдайте инструкции производителя	
Водорастворимые лакокрасочные материалы	Соблюдайте инструкции производителя	
Закрепители, лазури, пропитки, масла	Неразведенные материалы	Рекомендуется использовать насадку FineSpray

Чистые масляные лаки, синтетические эмали, цветные краски, лаки на основе алкидной смолы	Соблюдайте инструкции производителя	
Грунтовки, лаки для нагревательных приборов, молотковые эмали	Соблюдайте инструкции производителя	
Антикоррозийные краски, узорчатый лак	Соблюдайте инструкции производителя	
Многоцветные краски, структурный лак	Соблюдайте инструкции производителя	Рекомендуется использовать насадку WallSpray

7 НАСТРОЙКА КРАСКОПУЛЬТА

7.1 УСТАНОВКА НЕОБХОДИМОГО РЕЖИМА РАСПЫЛЕНИЯ

ВНИМАНИЕ!
Запрещено нажимать спусковое устройство в момент регулировки параметров пневмоцилиндра.

Вращением воздушный колпачок (рис. 3,1) можно настроить 2 различных формы распыляемой струи.

Поворачивайте воздушный колпачок только по направлению, указанному стрелкой, т. к. иначе накидная гайка может развинтиться.

A Горизонтальное положение плоскоструйной насадки → для вертикальных поверхностей

B Вертикальное положение плоскоструйной насадки → для горизонтальных поверхностей

С помощью регулятора (рис. 4.1) можно также переключаться между режимом использования широкого (▷) и узкого (▷) факела распыла.

7.2 РЕГУЛИРОВКА ОБЪЕМА МАТЕРИАЛА (РИС. 5)

Объем материала может быть установлен путем поворота регулятора объема материала в позицию от 1 (минимум) до 12 (максимум) (Рис.5,1)

7.3 РЕГУЛИРОВКА ОБЪЕМА ВОЗДУХА (РИС. 6)

Поверните регулятор объема воздуха (Рис.6,1) по часовой стрелке, чтобы увеличить объем воздуха, или же против часовой стрелки, чтобы уменьшить его (обращайте внимание на положение стрелки на корпусе краскопульты).

Правильная регулировка объема воздуха и материала очень важна для получения необходимого уровня распыления и уровня образования красочного тумана.

7.4 ВЫРАВНИВАНИЕ ПИТАЮЩЕЙ ТРУБКИ

Если питающая трубка установлена правильно, содержание контейнера можно распылить практически без остатка.

При работе с лежащими объектами:

Поверните питающую трубку по направлению вперед (Рис. 7А)

При распылении материала на объекты, находящиеся наверху:

Поверните трубку по направлению назад (Рис. 7В)

8 НАЧАЛО РАБОТЫ

Перед подключением к электрической сети, убедитесь, что напряжение в сети соответствует рабочему напряжению системы, указанному на информационной табличке. Система должна быть надлежащим образом подключена к заземленной ударостойкой розетке.

1. Сожмите оба боковых зажима и вставьте шланг подачи воздуха в базовое устройство (Рис. 8)
2. Отсоедините контейнер от насадки.
3. Налейте подготовленный материал для распыления.

Не допускайте переполнения контейнера.


4. Установите надлежащий фильтр в питающую трубку, в соответствии с используемым материалом (Рис. 9,1).

Низкий уровень вязкости → фильтр тонкой очистки (красный)

Вязкие материалы → фильтр грубой очистки (белый)

5. Прочно установите контейнер на насадку.
6. Соедините насадку и рукоятку краскопульты (Рис. 2).
7. Подключите силовой кабель.
8. Поверните главный переключатель на устройстве. Данное устройство готово к использованию.

9 ТЕХНИКА РАСПЫЛЕНИЯ

 Система FinishControl оснащена спусковым механизмом, имеющим 2 точки нажима. На первом этапе запускается турбина. При дальнейшем нажатии спускового механизма начинается подача материала.

Активируйте спусковой механизм на краскопульте.

Проверьте параметры распыления на листе картона, чтобы обеспечить правильную регулировку режима распыления, ширину распыляющего сопла и объем воздуха и материала.

Держите краскопульт прямо и сохраняйте постоянную дистанцию примерно 3-10 см до объекта, который необходимо обработать (Рис.10).


Двигайте краскопульт равномерно из стороны в сторону или вверх и вниз. Если краскопульт двигается без рывков, поверхность будет обработана с высоким качеством.

Начинайте распыление, находясь на нужном расстоянии от объекта, и избегайте остановок движения в процессе работы над объектом.

При образовании чрезмерного количества красочного тумана отрегулируйте подачу воздуха и поток материала соответственно, и измените расстояние до объекта.

10 ПЕРЕРЫВЫ В РАБОТЕ

1. Отключите систему, воспользовавшись главным переключателем, находящимся на базовом устройстве.
2. Установите краскопульт в держатель на базовом устройстве.

 При использовании быстросохнущих или двухкомпонентных лакокрасочных материалов, не забывайте промывать устройство подходящим чистящим веществом в процессе нанесения материала. Важно: во время применения материал может меняться в результате нагрева. Поэтому проконсультируйтесь с производителем материалов.

11 ТРАНСПОРТИРОВКА

1. Намотайте силовой кабель вокруг устройства.
2. Установите краскопульт в держатель на устройстве.
3. Отсоедините шланг подачи воздуха, нажав зажимы на двух сторонах шланга (Рис.8)
4. Скатайте воздушный шланг и закрепите его фиксирующей лентой.

12 ПРЕКРАЩЕНИЕ РАБОТЫ И ОЧИСТКА ОБОРУДОВАНИЯ

1. Выключите оборудование.
2. Разберите краскопульт. Слегка надавите вниз фиксатор (Рис. 2А). Поверните насадку и ручку краскопульта по направлению друг к другу.



ВНИМАНИЕ! Электрические клеммы находятся в ручке краскопульта. Запрещено погружать ручку краскопульта в воду или другие жидкости. Чистите корпус только влажной тряпкой.

3. Отсоедините контейнер. Слейте оставшийся распыляемый материал в его контейнер.
4. Открутите питающую трубку с уплотнительной прокладкой контейнера. (Рис. 11)



Прилагаемый набор щеток обеспечивает особенно эффективную очистку распылительной насадки (примеры на рис. 12 и 14).

5. Прочистите питающую трубку и всасывающую форсунку в распылителе, используя специальную щетку (Рис. 12)
6. Очистите вентиляционное отверстие (Рис. 9,2)



ПРЕДУПРЕЖДЕНИЕ! Запрещено чистить прокладки, мембраны и форсунки или отверстия для подачи воздуха краскопульта металлическими предметами. Шланг подачи воздуха и мембраны имеют ограниченную степень сопротивления растворителям. Не погружайте их в растворители, только вытирайте.


7. Для простоты демонтажа установите крышку пневмоцилиндра (рис. 13, 1) вертикально, а затем снимите ее.
8. Отвернуть накидную гайку (рис. 13, 2).
9. Очистите воздушный колпачок (рис. 14, 1) и форсунку (3) с помощью щетки и растворителя или воды.




Необходимо быть особенно внимательным при обслуживании зазоров игольчатого клапана (Рис. 14, 5)

10. Очистите внешнюю поверхность краскопульта и контейнера с помощью тряпки, смоченной в растворителе или воде. Для резьбы (рис. 14, 6) используйте универсальную щетку.
11. Соберите все компоненты снова (См. раздел «Сборка»).

12.1 СБОРКА


	ВНИМАНИЕ! Строго придерживайтесь этапов сборки, изложенных ниже. В противном случае вы рискуете повредить сменную насадку.
--	--

1. Установите прокладку форсунки на игольчатый клапан таким образом, чтобы канавка (прорезь) находилась на внешней стороне распылителя. (Рис. 15)
2. Наверните накидную гайку (рис. 16, 2) на корпус краскопульта и крепко затяните.
3. Зафиксируйте крышку пневмоцилиндра (рис. 17, 1) на накидной гайке. Убедитесь, что крышка пневмоцилиндра с обеих сторон полностью защелкнулась.
4. Установите прокладку контейнера с нижней стороны на питающую трубку и наденьте ее на фланец, слегка поворачивая прокладку контейнера.
5. Прикрутите питающую трубку с прокладкой контейнера на корпус краскопульта.

	Для упрощения сборки краскопульта нанесите густую смазку (поставляется вместе с оборудованием) небольшим слоем на кольцевую прокладку на сменной насадке и кольцевую прокладку устройства соединения шланга подачи воздуха. (рис. 18)
--	---


13 ОБСЛУЖИВАНИЕ

13.1 ВОЗДУШНЫЙ ФИЛЬТР


	ВНИМАНИЕ! Запрещено использовать устройство с загрязненным воздушным фильтром или без фильтра, поскольку грязь может попасть внутрь и негативно повлиять на работу устройства. Индикатор воздушного фильтра горит красным, если требуется замена воздушного фильтра.
---	---

1. Отсоедините сетевую вилку.
2. Откройте крышку отсека воздушного фильтра (слева и справа) (рис. 19).
3. Очистите (продуйте) или замените воздушный фильтр (рис. 19, 1) в зависимости от степени загрязнения.

13.2 КЛАПАН СБРОСА ВОЗДУХА

	Если краска попала в шланг подачи воздуха, выполните следующие процедуры:
--	---

1. Шланг подачи воздуха (рис. 20, 1) отсоединить вверху от корпуса пистолета. Отвернуть крышку клапана (2). Достать (3) мембрану. Тщательно очистить все детали.

	ПРЕДУПРЕЖДЕНИЕ! Шланг подачи воздуха и мембраны имеют ограниченную степень сопротивления растворителям. Не погружайте их в растворители, только вытирайте.
---	---

2. Установите мембрану в клапане таким образом, чтобы штифт смотрел вперед (обращайте внимание также на маркировку на корпусе краскопульта).
3. Переверните корпус краскопульта и закрутите крышку клапана с нижней стороны.
4. Установите шланг подачи воздуха на крышку клапана и на игольчатый клапан краскопульта.

14 УСТРАНЕНИЕ НЕИСПРАВНОСТЕЙ

НЕИСПРАВНОСТЬ	ПРИЧИНА	МЕТОД ИСПРАВЛЕНИЯ
Система не запускается	<ul style="list-style-type: none"> • Нет напряжения в сети • Устройство перегрелось 	<ul style="list-style-type: none"> • Проверьте напряжение в сети • Отсоедините устройство от сети, дайте ему остыть примерно в течение 30 минут, не сгибайте шланг, проверьте воздушный фильтр и не закрывайте вентиляционные прорези.
Из форсунки не поступает материал для нанесения	<ul style="list-style-type: none"> • Форсунка засорилась • Настроенный объем материала слишком низкий • Повреждена герметика контейнера с краской • В контейнере не создается нужное давление • Контейнер пустой • Отсоединился/поврежден шланг подачи воздуха • Отсоединилась питающая трубка • Засорились питающая трубка/фильтр питающей трубки • Заблокирован воздушный клапан на питающей трубке • Заклинило мембрану 	<ul style="list-style-type: none"> • Почистите форсунку • Увеличьте объем материала • Замените прокладки • Затяните контейнер • Заполните контейнер • Подсоедините или замените шланг • Подсоедините трубку • Почистите или используйте другой фильтр • Почистите фильтр • Снимите и почистите мембрану (см. раздел 13.2)
Материал для нанесения капает из форсунки	<ul style="list-style-type: none"> • Крышка, форсунка или игольчатый клапан загрязнены • Сменный распылитель собран неправильно • Крепление форсунки ослабло • Форсунка износилась • Игольчатый клапан изношен или поврежден. 	<ul style="list-style-type: none"> • Почистите их • Соберите его правильно (см. раздел 12.1) • Затяните накидную гайку • Замените форсунку • Замените игольчатый клапан (комплект для сервисного обслуживания 2434517).
Слишком крупные дисперсионные частицы материала	<ul style="list-style-type: none"> • Слишком большой объем материала • Засорилась форсунка • Вязкость материала для нанесения слишком высокая • В контейнере создается слишком малое давление • Воздушный фильтр чрезмерно засорен • Объем воздуха слишком низкий • Поврежден шланг подачи воздуха • Неправильно установлена крышка пневмоцилиндра 	<ul style="list-style-type: none"> • Уменьшите объем материала • Почистите форсунку • Еще больше разбавьте материал для нанесения • Затяните крепления контейнера • Замените фильтр (см. раздел 13.1) • Увеличьте объем • Проверьте и замените шланг, если необходимо • Наденьте крышку пневмоцилиндра правильно (рис. 17)

НЕИСПРАВНОСТЬ	ПРИЧИНА	МЕТОД ИСПРАВЛЕНИЯ
Пульсация распыляющего сопла	<ul style="list-style-type: none"> • В контейнере закончился материал для нанесения • Изношена прокладка форсунки • Чрезмерно засорен воздушный фильтр • Ослабло крепление питающей трубки • Засорены питающая трубка/фильтр питающей трубки 	<ul style="list-style-type: none"> • Заполните контейнер • Замените прокладку • Замените фильтр (см. раздел 13.1) • Подсоедините питающую трубку • Почистите или используйте другой фильтр
Наносимый материал вызывает подтеки краски	<ul style="list-style-type: none"> • Наносится слишком много материала • Расстояние слишком маленькое • Использование не подходящего сменного распылителя 	<ul style="list-style-type: none"> • Уменьшите объем материала • Увеличьте расстояние • Используйте другую насадку
Чрезмерное образование красочного тумана (избыточное распыление)	<ul style="list-style-type: none"> • Слишком большое расстояние до объекта • Применение избыточного объема материала • Слишком большой объем воздуха • Материал для нанесения слишком разбавлен • Использование неподходящего сменного распылителя 	<ul style="list-style-type: none"> • Сократите дистанцию • Уменьшите объем материала • Уменьшите объем воздуха • Уменьшите степень разбавления материала • Используйте подходящую насадку
Краска в вентиляционном шланге	<ul style="list-style-type: none"> • Мембрана загрязнена • Мембрана с дефектом 	<ul style="list-style-type: none"> • Почистите мембрану (см. раздел 13.2) • Замените мембрану, (см. раздел 13.2)

15 АКСЕССУАРЫ И ЗАПАСНЫЕ ЧАСТИ

15.1 АКСЕССУАРЫ

ПОЗ.	№ ДЛЯ ЗАКАЗА	НАЗНАЧЕНИЕ
1	2430386	Сменная насадка StandardSpray (желтая) с контейнером емкостью 1000 мл; используется для всех стандартных типов красок
2	2430385	Сменная насадка FineSpray (коричневая) с контейнером емкостью 1000 мл; идеально подходит для красок с низким уровнем вязкости и лазурей
3	2430387	Сменная насадка WallSpray (белая) с контейнером емкостью 1400 мл; разработана для распыления вододисперсионных красок
4	2324 749	Контейнер (1400 мл)
5	2350 692	Переходник Can Adapter С помощью переходника Can Adapter возможно крепление банок с краской непосредственно на распылительной насадке Click&Paint. Пригоден для: стандартных банок с краской объемом 750 мл (максимальные размеры Ø=102 мм, h=119 мм) и банок с краской объемом 1000 мл (максимальные размеры Ø=112 мм, h=132 мм)

15.2 ЗАПАСНЫЕ ЧАСТИ ДЛЯ СИСТЕМЫ FINISHCONTROL 5500 (РИС. 21)

ПОЗ.	№ ДЛЯ ЗАКАЗА	НАЗНАЧЕНИЕ
1	2434503	Комплект крышек фильтра
2	2434505	Воздушный фильтр (4 шт)
3	2434506	Крышка отсека для хранения
4	2442011	Ручка краскопульта со шлангом подачи воздуха
5	2430409	Сервисный комплект распылительной головки
6	2442012	Фиксирующая лента шланга подачи воздуха

15.3 ЗАПАСНЫЕ ЧАСТИ К СМЕННОЙ НАСАДКЕ STANDARD SPRAY (ЖЕЛТОЙ) (РИС. 22)

ПОЗ.	№ ДЛЯ ЗАКАЗА	НАЗНАЧЕНИЕ
1	2430386	Насадка StandardSpray (желтая) с контейнером емкостью 1000 мл
2	2434514	Крышка пневмоцилиндра (3 шт)
3	2323934	Уплотнительная прокладка
4	2434513	Сервисный комплект распылительной головки (StandardSpray)
5	2434517	Сервисный комплект игольчатого клапана (4,1 мм)
6	2434516	Вентиляционный шланг, крышка клапана, мембрана
7	2434524	Сервисный комплект системы всасывания
8	2434523	Уплотнительная прокладка контейнера (5 шт)
9	2324248	Фильтр тонкой очистки питающей трубки (красный, 5 штук)
	2324249	Фильтр грубой очистки питающей трубки (белая, 5 штук)
10	2434525	Контейнер 1000 мл
	2315 539	Густая смазка

ПРОВЕРКА АППАРАТА

Из соображений безопасности мы рекомендуем при необходимости, однако, по крайней мере, каждые 12 месяцев, проверять аппарат специалистами на предмет обеспечения его дальнейшей безопасной эксплуатации.

При простое аппарата проверку можно отложить до ближайшего использования.

Также необходимо соблюдать все (если есть отличия) национальные предписания по проверке и техническому обслуживанию.

При возникновении вопросов обращайтесь в сервисные центры фирмы Wagner.

УКАЗАНИЯ ПО УТИЛИЗАЦИИ

Согласно европейской директиве 2002/96/ЕГ по утилизации старых электроприборов и ее применения в национальном праве данное изделие нельзя утилизировать с домашним мусором, его необходимо отдавать на утилизацию с соблюдением необходимых экологических предписаний!



Старый аппарат Wagner может быть принят нами или торговыми представителями и утилизирован с соблюдением экологических предписаний. В таком случае обращайтесь в наши сервисные пункты, торговые представительства или непосредственно к нам.

ВАЖНОЕ ЗАМЕЧАНИЕ ПО ОТВЕТСТВЕННОСТИ ЗА ИЗДЕЛИЕ

На основании предписания ЕС с 01.01.1990 изготовитель несет ответственность за безопасность изделия только в том случае, если все детали произведены изготовителем или допущены им к использованию, или если аппарат смонтирован и эксплуатируется надлежащим образом.

При использовании принадлежностей и запасных частей другого производителя ответственность может быть исключена полностью или частично; в крайних случаях ответственными органами (профессиональный союз и надзорная служба) может быть запрещено использование всей установки.

Использование оригинальных принадлежностей и запчастей Wagner является гарантией соблюдения всех предписаний по безопасности.

ГАРАНТИЯ

(по состоянию на 01.02.2009)

1. Объем гарантии

Все профессиональные аппараты для нанесения краски Wagner (ниже именуются изделия) тщательно проверяются, тестируются и подлежат строгому контролю службой качества Wagner.

Данная гарантия не ограничивает претензии покупателя по дефектам, связанным с договором купли-продажи, а также иные, установленные законом права.

Мы предоставляем гарантию в следующей форме: по нашему решению мы меняем или ремонтируем изделие или отдельные части или принимаем аппарат обратно, возмещая закупочную цену. Замененные изделия или части переходят в нашу собственность.

2. Срок гарантии и регистрация

Срок гарантии составляет 12 месяцев, при промышленном использовании или при приравненном к таковому применению, в частности, в случае сменной работы, или при аренде — 12 месяцев.

Для бензиновых или воздушных приводов мы также предоставляем гарантию сроком 12 месяцев.

Гарантийный срок начинается со дня поставки авторизованным торговым предприятием. Определяющей является дата на оригинальном документе о покупке.

При предоставлении гарантийных услуг срок гарантии на изделие не продлевается и не возобновляется.

По окончании гарантийного срока претензии по гарантии нами больше не принимаются.

3. Реализация

Если в течение гарантийного срока будут выявлены дефекты материала, функционирования или мощности аппарата, требования по гарантии необходимо предъявить немедленно, но не позднее чем через 2 недели.

Принимать претензии по гарантии имеет право авторизованная фирма, которая поставила аппарат. Однако претензии по гарантии можно также предъявить нам или в сервисные центры, указанные в данной инструкции. Изделие вместе с оригиналом чека о покупке, в котором должна быть указана дата покупки и наименование изделия, можно переслать или доставить нам.

Расходы, а также риск утраты или повреждения изделия на пути в центр или из центра, который принял претензии по гарантии или который отправляет отремонтированное изделие, несет клиент.

4. Отклонение гарантийных претензий

Претензии по гарантии не принимаются:

- на детали, которые подлежат обусловленному эксплуатации износу или прочему естественному износу, а также на дефекты изделия, которые возникли из-за не надлежащего использования или из-за естественного износа. В частности, сюда относятся кабели, клапаны, вкладки, сопла, цилиндры, поршни, части корпуса, которые вступают в контакт с рабочими средами, фильтры, шланги, прокладки, роторы, статоры и т. п. Повреждения, вызванные шлифовкой покрывными материалами, например, дисперсии, штукатурка, шпатлевка, клей, глазурь, кварцевая грунтовка.
- за дефекты на аппаратах, которые связаны с несоблюдением указаний по эксплуатации, ненадлежащим использованием, неправильным монтажом или ремонтом покупателем или третьими сторонами, аномальными окружающими условиями, неподходящими материалами для покрытия, химическими, электрохимическими или электрическими воздействиями, не подходящими производственными условиями, эксплуатацией с неправильным напряжением/частотой, перегрузкой или неправильным техническим обслуживанием, уходом или чисткой.
- за дефекты на аппарате, которые вызваны использованием принадлежностей, дополнительных или запасных частей, которые не являются оригинальными частями Wagner.
- за изделия, на которых производились изменения или дополнения.
- за изделия, у которых удален или не читается серийный номер.
- за изделия, на которых производились попытки ремонта неуполномоченными лицами.
- за продукты с незначительными отклонениями от заданных свойств, которые не влияют на пригодность аппарата для применения.

5. Дополнительные правила

Вышеуказанные правила по гарантии действуют исключительно для изделий, которые приобретены в ЕС, СНГ, Австралии у авторизованных продавцов и используются в пределах страны-импортера.

Если проверка покажет отсутствие гарантийного случая, ремонт производится за счет покупателя.

Вышеуказанные положения завершают наши правовые отношения. Дальнейшие претензии, в частности, связанные с убытками и расходами подобного рода, которые возникают из-за изделия или его использования, кроме тех, что входят в рамки законной ответственности по изделию, исключаются.

Это не затрагивает претензии, связанные с ответственностью за дефекты, по отношению к специализированным продавцам.

Для гарантии действует немецкое право. Язык договора – немецкий. При различиях в немецком тексте и тексте на другом языке приоритетным является немецкий текст.

Й. Вагнер ГмбХ

Отдел профессиональной обработки

Отто Либиенталь Штрассе 18

88677 Маркдорф

Федеративная республика Германия

Право на изменения сохранено.

- A** J. Wagner Ges.m.b.H.
Ottogasse 2/20
2333 Leopoldsdorf
Österreich
Tel. +43/ 2235 / 44 158
Telefax +43/ 2235 / 44 163
office@wagner-group.at
- B** WSB Finishing Equipment
Veilinglaan 56-58
1861 Meise-Wolvertem
Belgium
Tel. +32/2/269 46 75
Telefax +32/2/269 78 45
info@wagner-wsb.nl
- CH** Wagner International AG
Industriestrasse 22
9450 Altstätten
Schweiz
Tel. +41/71 / 7 57 22 11
Telefax +41/71 / 7 57 22 22
wagner@wagner-group.ch
- D** J. Wagner GmbH
Otto-Lilienthal-Straße 18
D-88677 Markdorf
Postfach 11 20
D-88669 Markdorf
Deutschland
Tel.: +49 / 75 44 / 505 -1664
Fax: +49 / 75 44 / 505 -1155
wagner@wagner-group.com
www.wagner-group.com
- AUS** Wagner Spraytech Australia Pty.
Ltd.
8 – 10 Dansu Court
Hallam, Victoria, 3803
Australia
Customer Service 1800 924 637
info@wagneraustralia.com.au
- DK** DVA A/S
Marielundvej 48 C
2730 Herlev
Denmark
Tel. +45 70 234 239
info@dva.dk
www.dva.dk
- E** Makimport Herramientas, S.L.
C/ Méjico nº 6
Pol. El Descubrimiento
28806 Alcalá de Henares (Madrid)
Tel. +34/902 199 021/
+34/91 879 72 00
Telefax +34/91 883 19 59
ventas@grupo-k.es
info@grupo-k.es
- F** Euromair Antony
S.A.V. Ile-de-France
12-14, av. F. Sommer
92160 Antony
Tel. 01.55.59.92.42
Telefax +33 (0) 1 69 81 72 57
conseil.paris@euromair.com
- F** Euromair Distribution
Siège Social / S.A.V. Sud
343, bd. F. Perrin
13106 Rousset Cedex
Tel. 04.42.29.08.96
Telefax 04.42.53.44.36
conseil@euromair.com
- RU** Импортёр:
ООО «ВинТех рус»
143960 МО, г. Реутов, улица
Железнодорожная, д. 11, кв./оф. V
Телефон: +7 (499) 705-11-31
Почта: hello@wagner.ru
Сайт: www.wagner.ru
- GB** UK IMPORTER
Wagner Spraytech (UK) Limited
Innovation Centre
Silverstone Park, Silverstone
Northants NN12 8GX
Great Britain
Tel. 01327 368410
enquiries@wagnerspraytech.co.uk
- I** Wagner S.p.A.
23868 Valmadrera (Lc)
Via Santa Vecchia, 109
Italia
Tel./Fax 0341 210100 (centralino)
wagner_it_va@wagner-group.com
- NL** WSB Finishing Equipment BV
De Heldinnenlaan 200,
3543 MB Utrecht
Netherlands
Tel. +31/ 30/241 41 55
Telefax +31/ 30/241 17 87
info@wagner-wsb.nl
- S** Orkla House Care AB,
Tallvägen 6
564 23 Bankeryd,
Sweden
Tel. +46 36 376300
Info@orkla.se

Изготовитель:
Дж. Вагнер Гмбх,
Отто-Лилентал, 18
Д-88677 Маркдорф, Германия
www.wagner-group.com

