



MDVN 32B

Puternic >> Compact



Greutate
cu bara tractare

530 kg



Greutate
versiune skid

480 kg

CARACTERISTICI PRINCIPALE

- > Design cu o linie modernă, zveltă și agresivă.
- > Caroserie și șasiu electrogalvanizate, vopsite cu o tehnologie performantă, pentru a asigura o protecție excelentă în timp.
- > Dimensiuni compacte pentru o manevrare facilă și raport optim dimensiuni/ putere furnizată.
- > Greutate redusă.
- > Accesibilitate completă pentru service și întreținere rapide și facile.
- > Filtru separator aer/ulei, mult supradimensionat, poate garanta o separare excelentă aer/ulei.
- > Sistem exclusiv de control pneumatic, proiectat de ROTAIR, pentru reglarea automată a turației motorului în funcție de necesarul de aer. Acest sistem este foarte eficient și asigură economii la consumul de carburant.
- > Filtru separator aer/ulei, mult supradimensionat, poate garanta o separare excelentă aer/ulei.
- > "SISTEM INTELIGENT" Start/Stop, produs exclusiv de ROTAIR, pentru a preveni riscul intervențiilor incorecte în timpul unui anumit regim de funcționare.
- > Filtrele de aer și ulei ale compresorului și filtrele de aer și ulei ale motorului sunt independente
- > Filtru de aer supradimensionat cu o singură treaptă pentru partea compresorului, pentru a garanta o bună filtrare a admisiei de aer. >
- > Opțional, filtru de aer în două trepte
- > Filtru de aer în două trepte pentru partea motorului
- > Radiator combinat care permite atât răcirea uleiului compresorului, cât și răcirea lichidului motorului
- > Costuri de funcționare mai mici decât un motor diesel de aceeași putere



www.italiastar.ro



Italia Star Com Due S.R.L.
Autostrada București - Pitești km. 13.2
Loc. Chiajna - Ilfov
Tel: 021.433.03.27
Fax: 021.433.03.26
info@italiastar.ro www.italiastar.ro

Motocompresor portabil

ROTAIR[®]

Utilaj fabricat in Italia

DATE TEHNICE

Model	MDVN 32B		
COMPRESOR			
Presiune de funcționare	7 bar	10 bar	12 bar
Debit aer furnizat	3.100 l/min	2.200 l/min	1.950 l/min
Presiune minimă funcționare	5,5 bar		
Transmisie motor-compresie aer	Curea		
Sistem răcire compresor	Aer / Ulei		
Volum ulei răcire	7 L		
Temperatură aer la evacuare	40°C + Temperatura ambient		
Supape evacuare	2 x 3/4"		
Nivel zgomot EECno 2000/14	< 97 LWA		
Capacitate baterie	12V cc - 45Ah 330A (EN)		
Capacitate rezervor carburant	60L		
Consum	max. 12,2 L/h		
MOTOR BENZINA			
Producător motor	Briggs&Stratton		
Tip motor	Benzina		
Sistem motor	4 timpi		
Emisii	Stage V		
Capacitate cilindrică	993 cc		
Nr. cilindri	2		
Aspirație	Naturala		
Putere max motor @2.600 RPM	30 kW – 40 CP		
Turație maximă motor	3.100 RPM		
Turație minimă motor	1.800 RPM		
Sistem răcire	Aer		
Sistem lubrifiere	Ulei		
Volum sistem lubrifiere	2,4 L		
Temperatură max ambient	48°C		
Altitudine max	1.800 m a.s.l.		
Temperatură min funcționare	-10°C		
Greutate (cu bara tractare / versiune skid)	480 /530 Kg		

www.italiastar.ro

Italia Star Com Due S.R.L.
Autostrada București - Pitești km. 13.2
Loc. Chiajna - Ilfov
Tel: 021.433.03.27
Fax: 021.433.03.26
info@italiastar.ro www.italiastar.ro

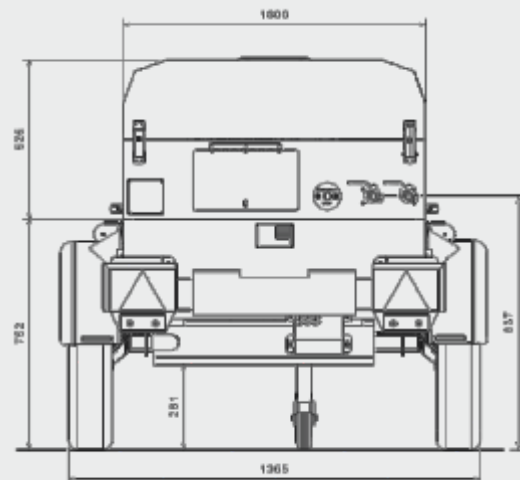
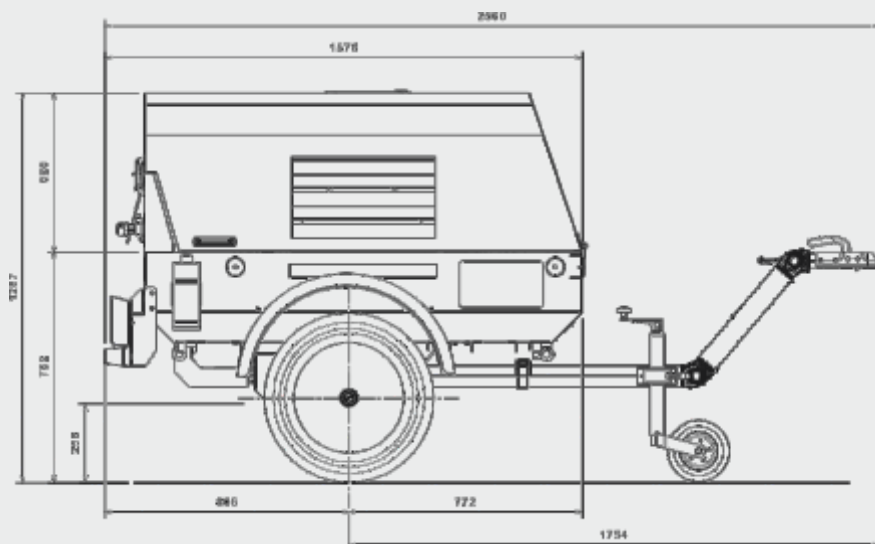


Motocompresor portabil

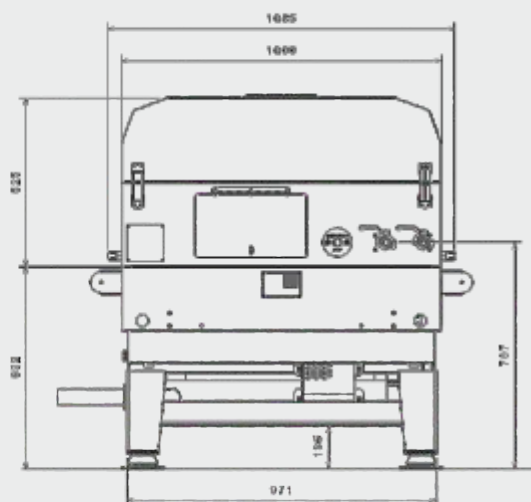
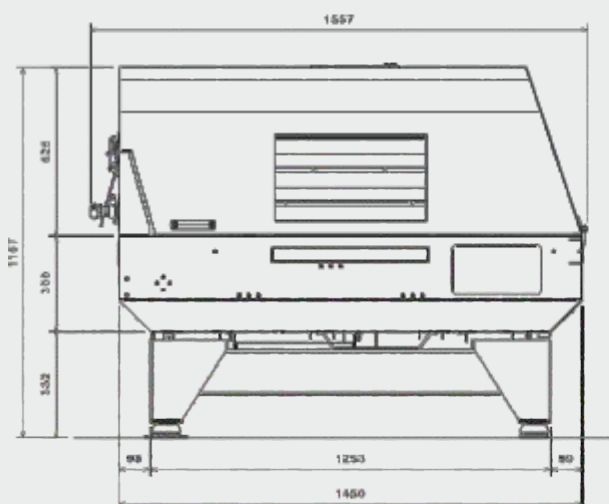
ROTAIR[®]

Utilaj fabricat in Italia

Dimensiuni versiune cu bara tractare



Dimensiuni versiune skid



www.italiastar.ro



Italia Star Com Due S.R.L.
Autostrada București - Pitești km. 13.2
Loc. Chiajna - Ilfov
Tel: 021.433.03.27
Fax: 021.433.03.26
info@italiastar.ro www.italiastar.ro

