



MDVN 34E

Puternic >> Compact



Greutate
cu bara tractare

680 kg



Greutate
versiune skid

630 kg

CARACTERISTICI PRINCIPALE

- > Design cu o linie modernă, zveltă și agresivă.
- > Caroserie și șasiu electrogalvanizate, vopsite cu o tehnologie performantă, pentru a asigura o protecție excelentă în timp.
- > Dimensiuni compacte pentru o manevrare facilă și raport optim dimensiuni/ putere furnizată.
- > Greutate redusă.

- > Accesibilitate completă pentru service și întreținere rapide și facile.
- > Filtru separator aer/ulei, mult supradimensionat, poate garanta o separare excelentă aer/ulei.
- > Sistem exclusiv de control pneumatic, proiectat de ROTAIR, pentru reglarea automată a turației motorului în funcție de necesarul de aer. Acest sistem este foarte eficient și asigură economii la consumul de carburant.
- > Filtru separator aer/ulei, mult supradimensionat, poate garanta o separare excelentă aer/ulei.
- > "SISTEM INTELIGENT" Start/Stop, produs exclusiv de ROTAIR, pentru a preveni riscul intervențiilor incorecte în timpul unui anumit regim de funcționare.
- > Filtru de aer supradimensionat cu o singură treaptă pentru partea compresorului, pentru a garanta o bună filtrare a admisiei de aer.
- > Opțional, filtru de aer în două trepte
- > Fiabilitate ridicată și mai puține probleme de uzură și degradare a pieselor în comparație cu motoarele cu ardere internă.
- > Radiator combinat care permite atât răcirea uleiului compresorului, cât și răcirea lichidului motorului
- > Costuri de funcționare mai mici decât un motor diesel de aceeași putere



www.italiastar.ro



Italia Star Com Due S.R.L.
Autostrada București - Pitești km. 13.2
Loc. Chiajna - Ilfov
Tel: 021.433.03.27
Fax: 021.433.03.26
info@italiastar.ro www.italiastar.ro

DATE TEHNICE

Model	MDVN 34E
COMPRESOR	
Presiune de funcționare	7 bar
Debit aer furnizat	3.400 l/min
Presiune minimă funcționare	4,5 bar
Transmisie motor-compresie aer	Directa
Sistem răcire compresor	Aer / Ulei
Volum ulei răcire	7 L
Temperatură aer la evacuare	40°C + Temperatura ambient
Supape evacuare	2 x 3/4"
Nivel zgomot EECno 2000/14	< 97 LWA
MOTOR ELECTRIC	
Producător motor	Siemens
Tip motor	Electric
Turație maximă motor	3.000 RPM
Putere motor	25 kW
Sistem răcire	Aer
Consum	200 kW / zi (8h de lucru)
Tip de priză electrică	380V pentapolar
Amperaj	40A
CALITATEA AERULUI	
Ulei in aer	1-3 PPM
Temperatura aerului comprimat	Ambient +40°C
CONDITII AMBIENT	
Temperatură max ambient	48°C
Altitudine max	1.800 m a.s.l.
Temperatură min funcționare	-10°C
Greutate (cu bara tractare / versiune skid)	630 /680 Kg

www.italiastar.ro

Italia Star Com Due S.R.L.
Autostrada București - Pitești km. 13.2
Loc. Chiajna - Ilfov
Tel: 021.433.03.27
Fax: 021.433.03.26
info@italiastar.ro www.italiastar.ro

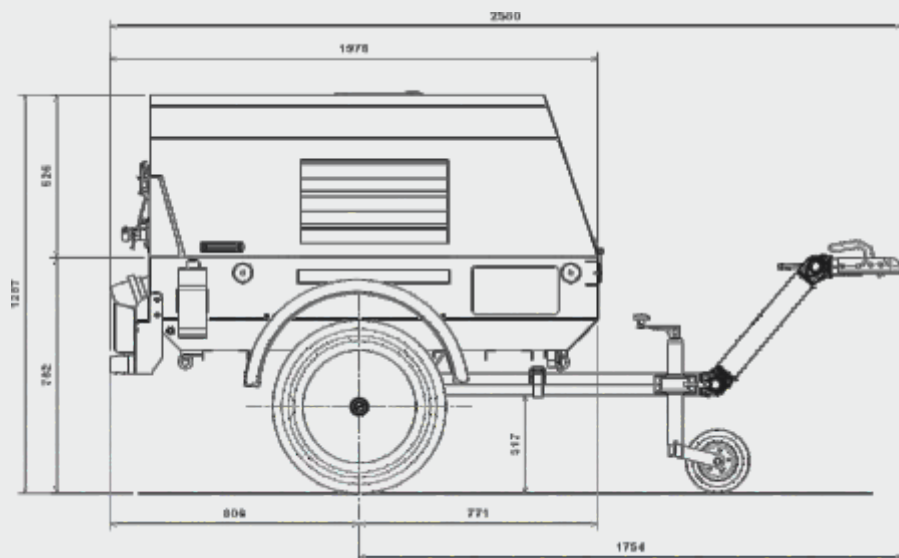


Motocompresor portabil

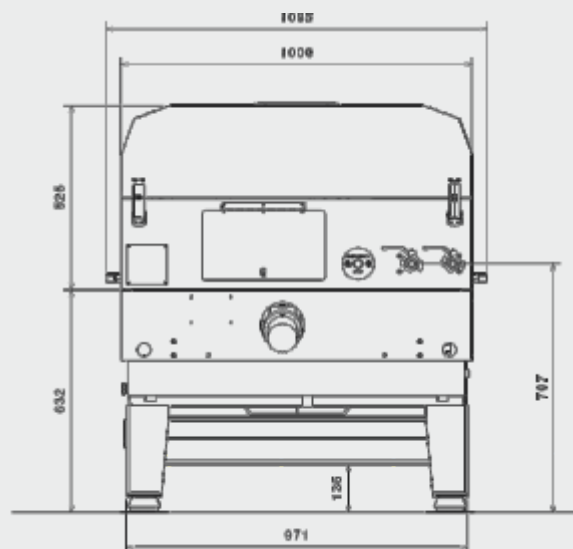
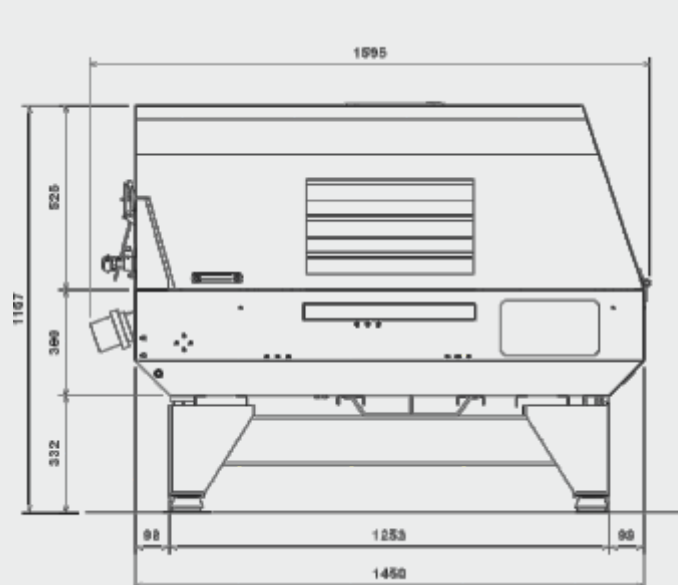
ROTAIR[®]

Utilaj fabricat in Italia

Dimensiuni versiune cu bara tractare



Dimensiuni versiune skid



www.italiastar.ro



Italia Star Com Due S.R.L.
Autostrada București - Pitești km. 13.2
Loc. Chiajna - Ilfov
Tel: 021.433.03.27
Fax: 021.433.03.26
info@italiastar.ro www.italiastar.ro

