

受控文件

航空插座输出端

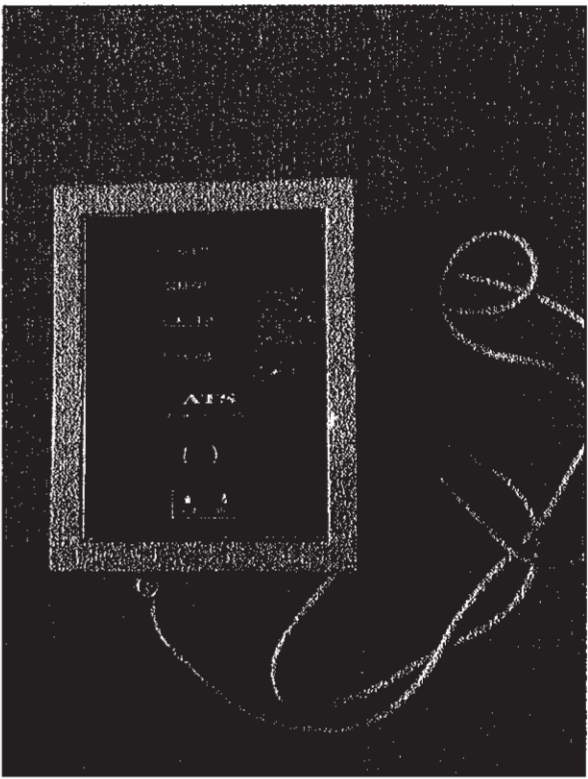
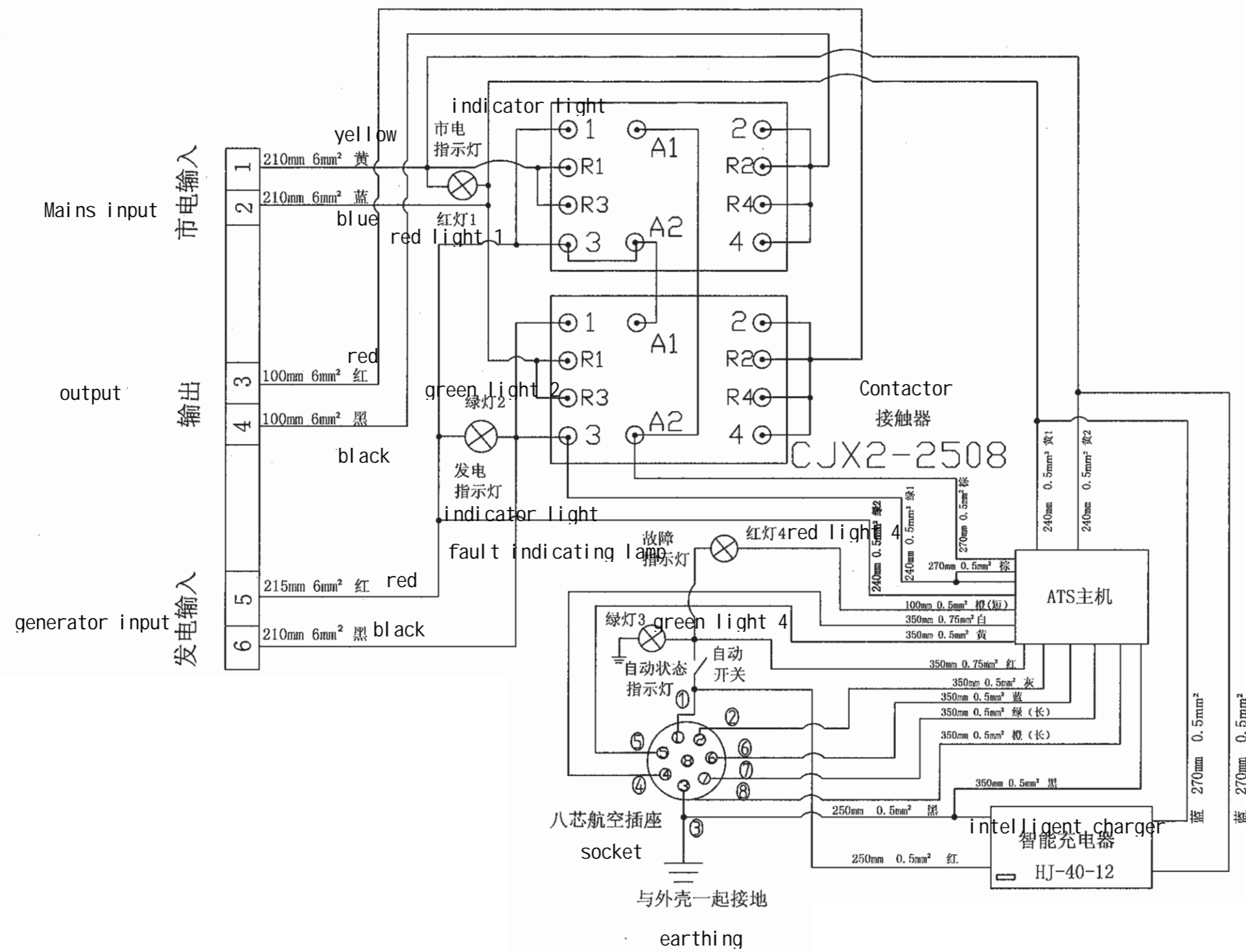
插座 输出端	① 电瓶 红	② 熄火 灰	③ 接地 黑	④ 启动 白	⑤ 风门 黄	⑥ 油控 蓝	⑦ 充电 绿	⑧ 接地 橙
1-2通电 5-6无电 4-5有输出	本端 对地 ③之 间有 18V ±2V 的 电压	无	无	正信号	正信号	正信号	充电 电压	无

socket output	① battery-red	② flameout -grey	③ ground connecti on-black	④ start-white	⑤ Throttle -yellow	⑥ Oil control - blue	⑦ charge- green	⑧ ground connecti on- orange
1-2 with electricity	the is voltage 18V+/- 2V between 1&2							
5-6 no electricity		NO	NO	posi tive signal	posi tive signal	posi tive signal	charging vol tag	NO
4-5 with output								

存档

签字

日期



ATS控制箱外形图

箱体外形尺寸: 250X140X320
 电缆连接线: 8芯镀铬 长度3米

ATS内部接线图
 inside wiring diagram of ATS

存档
签字
日期