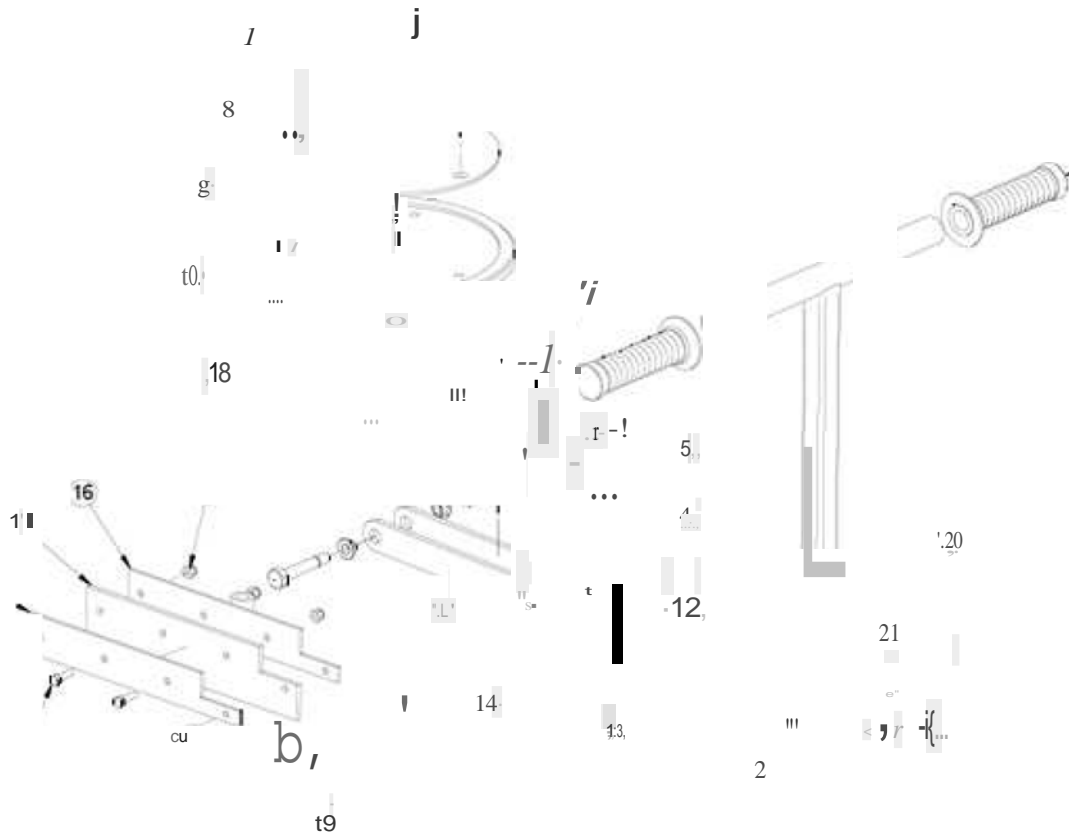




Part List: MIX 750 E EI

Item	Codice	Qty	Prell.O (Euro)	Descrmone
1	3211258	1		RIDUIT.COMPL.MESCOL.TCR1000 M680 -
2	3211270	1		PROTEZIONE TESTATA M.680 VERNIC. -
3	2223921	4		DADO AUTOBLOC.7474 D.12 BASSO -
4	2222035	1		VITE TE 8.8 5739 12X25 Z -
5	2222050	3		VITE TE 8.8 5739 12X45 Z -
6	2222075	1		VITE TE 8.8 5739 8X 65 Z -
7	2224900	3		ROSETTA DEV.UNI 8842-A12 Z-
8	2226800	1		RACCORDO RAP.C.PORT.20*ART445 -
9	2226805	1		RACCORDO RAPIDO M.ART435 1/2"-
10	2218068	1		RUB.SF.3V*RB3210*1/2'RG314 -
11	3211293	1		VASCA D=1300 M680 VERNICIATA -
12	3211274	1		PROTEZIONE BOCCH.M680 'USA' VERNIC. -
13	2250748	1		BOCCHETTA TONDA COM.M480/240A -
14	3211305	1		PROTEZIONE VITI M680 VERNICIATA -
16	3211638	1		COPERCHIO VASCAM.750 ZINC. -
17	3211256	1		ANELLO PARAOLIO 120X150X12 A -
18	2222550	1		VITE TCEI 5931 12X 35 Z-
19	2224380	1		ROSETTA 6592 DIAM.12X25 Z-
21	3211241	1		TESTATA MS MESCOLATRICE M680 -
22	3211234	1		PALA ROTANTE COMPLET.PARAOLIO M680 -
23	2257710	1		CAPPUCCIO DI PROT.GPN250/83 -
24	2227220	1		ANELLO ARRESTO 7435 F/40 -
25	3205992	1		ANELLO PARAOLIO TC 50X72X8 D.L -
26	2204505	1		CUSCINETTO 6008 2RS SBC -
27	3211235	1		SUPPORTO PALA ROTANTE M.680-
28	3206003	1		ANELLO ALBERO MIX -
29	3211238	1		PALA ROTANTE M.680 -
30	3211255	1		PALA RASCHIANTE INTERNAM.680 -
32	3211225	1		PALA OSCILLANTE COMPLETA M.680 -
33	3211226	1		SUPPORTO PALA DI MISCELAZIONE M.680 -
34	3211231	1		PIATTO SERRAGG.PALA DI MESC.M.680 -
35	3211232	1		GOMMA PALA DI MISCELAZIONE M.680 -
36	2222599	1		VITE TSPEI 10.9 5933 IOX 25 Z -
37	3211257	1		COPIGLIA DI SICUREZZA A6.3 UNI8833 -
38	3211253	1		ANTIVIBRANTE DE=60 H=50 DI=15 M680 -
39	3206902	2		VITE TE 8.8 5737 12X110 Z -
40	3211217	1		RASCHIATORE PERIFERICO COMPL.M680 -
41	3211218	1		PALA RASCHIANTE MESCOLATRICE M.680 -
42	3211221	1		GOMMA RASCHIANTE CENTRALE M.680 -
43	3211222	1		PIATTO SERRAGG.GOMMA RASCH.M.680 -
44	3211223	1		GOMMA RASCHIANTE DI FONDO M.680 -
45	3211224	1		PIATTO SERR.GOMMA RASCH.FONOO M.680 -
46	3211392	1		VITE TSPEI 5933 IOX 35 Z -
47	3211250	2		SUPPORTO RASCHIATORE PERIFER.M.680 -
51	3211038	1		ROSETTA 6592 DIAM.13X24 Z -

52	2223655	2		DADO 5589D1AM.10Z -
53	2224340	2		ROSETIA 6592M10X20ZDIN125A -
54	2292356	1		TUBO RETINATO D.12X18 -
55	2225741	1		FASCETIA SERFLEX 14-24-
56	2218069	1		LANCIA UNIFLEX 64310 -
57	2288205	1		ADESIVO PERICOLO MANI -

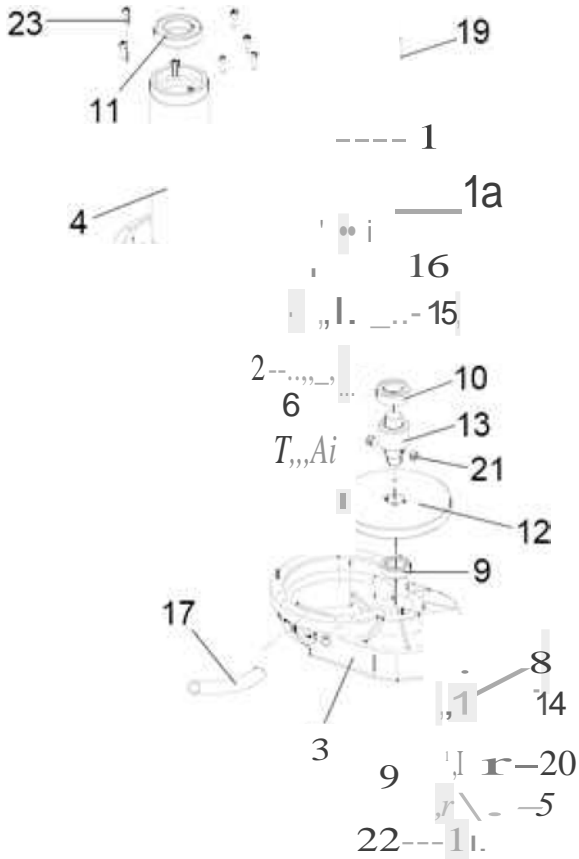


Part List: MIX 750 E E2

Item	Codice	Qty	PreZl.O (Euro)	Descrizione
0.1	2250748	1		BOCCHETIA TONDA COM.M480/240A -
1	2288885	1		MANOPOLA CON BORDO DIA.20 -
2	3201490	1		LEVA BOCCH.TONDA VERN.M.480A -
3	2253853	1		PIAT.DI SUPPORTO480/240 A -
4	2231301	1		MOLLA DF4,5NS6 DE32L75COM*Z -
5	2237795	1		SNODO BRAC.SALD. BOC.M.CS -
6	2209822	1		BRONZINA 14/20X10 -
7	2222600	1		VITE TSPI-963F.A 6X25 Z -
8	2225033	1		DISCO D190 VERN.BOC.M.480 -
9	2292581	1		GUARNIZ.BOCCH. TOND.M.480 -
10	2253863	1		DISCO INF.SALD.BOCC.480 A -
11	2247876	1		GOMMA RASCHIATRI.480 /240A -
12	2223920	1		DADO AUTOBL. M 107474 -
13	2254015	1		FORCELLA SAL.BOCC.M.CS480 -
14	2209821	1		BRONZINA CON COLL.10/14X8 -
15	2223006	1		VITE BOCC.TONDA MESC.CS*Z -
16	2253852	1		Contattare servizio vendita ricambi
17	2250748	1	0.1	ATTENZIONE: questo componente è fornito separatamente

18 2223924 2

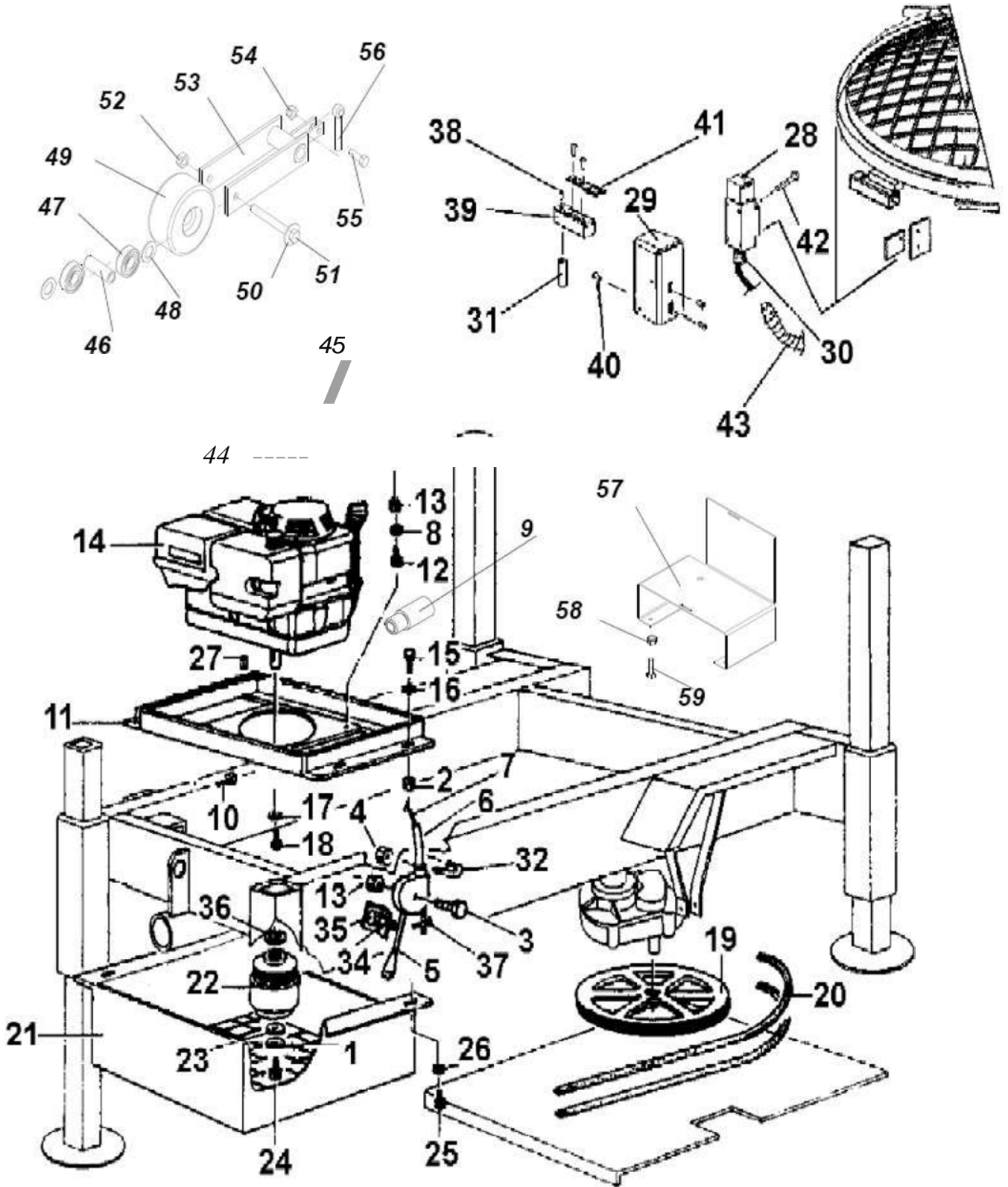
DADO AUTOBLOC. M.6 UNI7473 ALTO Z. -



Part List: MIX 750 EES

Item	Codice	Qty	PreZl.O (Euro)	Descrizione
1	2201163	1		ALBERO CENTRALER.TCRI000-
2	2208498	1		RONDEL.BWC.INGR.TCR 1000 -
3	2215093	1		CARCASSA RIDUTT.TCRI000-
4	2258008	1		CANDELA RIDUTTORE TCR1000 -
5	2293985	1		TAPPARELLA TCR.1000 -
6	1224809	1		ROSETTA GROWER UNI 1751D.16 Z-
7	1222147	1		VITE TE 8.8 5739 14X 35 Z -
8	2204220	1		CUSCINETTO 6206-
9	2204321	2		CUSCINETTO 4206-
10	2204627	1		CUSCINETTO 22207-
11	2204573	1		CUSCINETTO 62112RS -
12	3223343	1		RUOTA DENT.Z=75 M=3 EL.DX MIX680-
13	3211260	1		PIGNONE Z=13 M=4 ELICA SX M.680-
14	3223342	1		PIGNONE Z=16 M=3 ELICA SX 680 -
15	3211262	1		RUOTA DENT.Z=56 M=4 ELICA DX M680 -
16	2204569	1		CUSCINETTO 6211 V2 NIB -
17	2294077	1		Contattare servizio vendita ricambi
19	"")")0hL11	1	1Ll. (17	T Th.TnT TP'TT A 1L1Y1LI.YLI.LI T A '1(")D

J. U	kkk/v""T.l.	J.	.l.""T.v/	lllll"4)JUL.L.I.JP", J.L""TL"sl""TLl""T""T .LH""L.V'.J.I.'.. -
19	3211265	1		LINGUETIA 16X IOX 90 UNI 6604-69 -
20	2229348	1		LINGUETIA 8X7X45 -
21	2229540	1		LINGUETIA 12X8X22 6604 -
22	2222539	1		VITE TCEI 5931 6X 16Z -
23	2222513	1		VITE TCEI 5931 8X 30 Z -



Part List: MIX 750 E E7

Item	Codice	Qty	PrelZ() (Euro)	Descrizione
I	2224910	I		ROSEITA DEV.C72 DIAM. IO Z -
2	2223921	2		DADO AUTOBWC.7474 D.12 BASSO-
3	2222587	I		VITE TSPEI 10.9 5933 8X 20 Z -
4	2223500	I		DADO 5588 DIAM.4 Z-
5	2284805	I		MANEITO C.GAS*ART2712-SX + ETICHET. -
6	2284398	I		GUAINA+BUSS.L2000 ACC.RAS -
7	2212120	I		CAYO ACCELL.RAS.D.1,4X2200 -
8	2224140	I		ROSEITA 6593 D1AM.8X18 Z -
9	3211709	I		INT.ACCEN.ELET.M680 HONDA+CABLAGGIO -
IO	2222054	I		VITE TE 8.8 5739 12X 80 Z -
11	3211632	2		SUPPORTO MOTORE MESC.680 VERNICIATO -
12	2222088	I		VITE TE 8.8 5737 8X 40 Z -
13	2223923	2		DADO AUTOBWC. M.8 UNI 7473-
14	3226687	I		MOT.HONDA GXV390UTI-DN- 4-0H-
15	2222036	I		VITE TE 8.8 5739 12X 40 Z -
16	3206904	I		ROSEITA 6593 D1AM.12X36 Z-
17	2224940	I		ROSEITA DEV.C72 DIAM.8 Z -
18	2221994	I		VITE TE 8.8 UNF 5/16"X25Z -
19	3211343	I		PULEG.ALLUMINIO 3A DP=500 F28 M680 -
20	3211710	1		CINGHIA 2316 L8/13X2286 LI "A 90" -
22	2289357	1		FRIZIONE CENTR3ADP104*GXV340 -
23	2224340	1		ROSEITA 6592 MIOX20 Z D1N125A -
24	2221991	1		VITE TE 8.8 UNF 3/8"X60 Z -
25	2222776	1		VITE TE 4.6 5739 6X 16 Z -
26	2223924	1		DADO AUTOBWC. M.6 UN17473 ALTO Z. -
27	2229845	I		LINGUETTA A DISCO 4X6,5 6606-
28	3211072	I		FINECORSAXCSA501 -
29	3211068	I		CARTER FINECORSADI SICUR.M.240-360 -
30	2278090	1		PRESSAGUAINA PG13,5 D.12 -
31	3211067	1		LEVA TONDO DIAM.15 L=45 MESC.M.360 -
32	2292298	1		MOSCHETTONE D10LI02ACC.Z -
33	2224951	I		ROSEITA DEV <i>en</i> DIAM.5 Z-
34	2222006	1		VITE TE 8.8 5739 8X 30 Z -
35	2223570	1		DADO 5588 DIAM.8 Z-
36	2237748	I		DISTANZIALE FRIZ.M.480 W.ROBYN -
37	2225796	1		MORSETTO PER CAVO ACC.1,6-
38	3211075	1		VITE ANTISVITAMENTO M6X40 ISO 7380 -
39	3211064	1		ASSE SUPP.CHAVE DI SICUR.M.360 ZIN -
40	3211066	1		VITE ANTISVITAMENTO M6X16 ISO 7380 -
41	3211065	1		CHIAVE PER FINECORSAXCSZOI -
42	3209690	1		VITE TE 8.8 5739 5X 25 Z -
43	3211391	1		GUAINA TEAFLEX L12G DI=12 DE=17-
44	3211663	I		COLLETORE MARMITTA HONDA M680 SALO -
45	3211707	I		TUBO MARMITTA MOT.HONDA GXV390 M680 -
46	3211659	I		BOCCOLA CUS.RUOTA TENDICINGHIA M680 -
47	2204560	1		CUSCINEITO 6204 2RS -
48	3211660	I		DISTANZ.CUS.RUOTA TENDICINGHIA M680 -
49	3211658	I		RUOTA TENDICINGHIA D.115 M.680 -
50	2224380	I		ROSEITA 6592 D1AM.12X25 Z-
51	3201498	1		VITE TE 8.8 5739 12X 90 Z -
53	3211657	1		GRUPPO TENDICINGHIA M.680 -
54	2223920	1		DADO AUTOBL. M IO 7474 -

55	3211392	1	VITE TSPEI 5933 IOX 35 Z-
56	3210353	1	Contattare servizio vendita ricambi