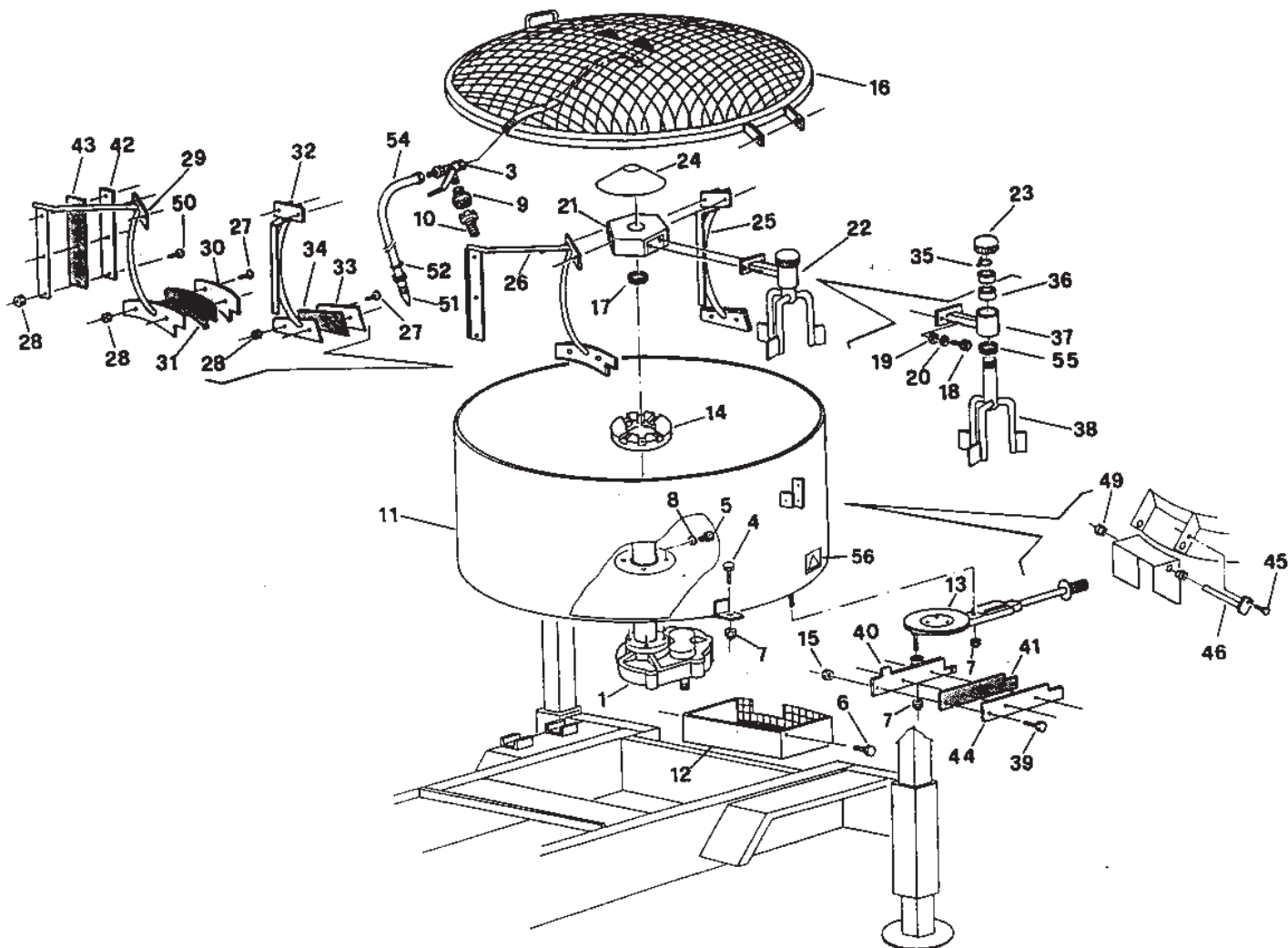
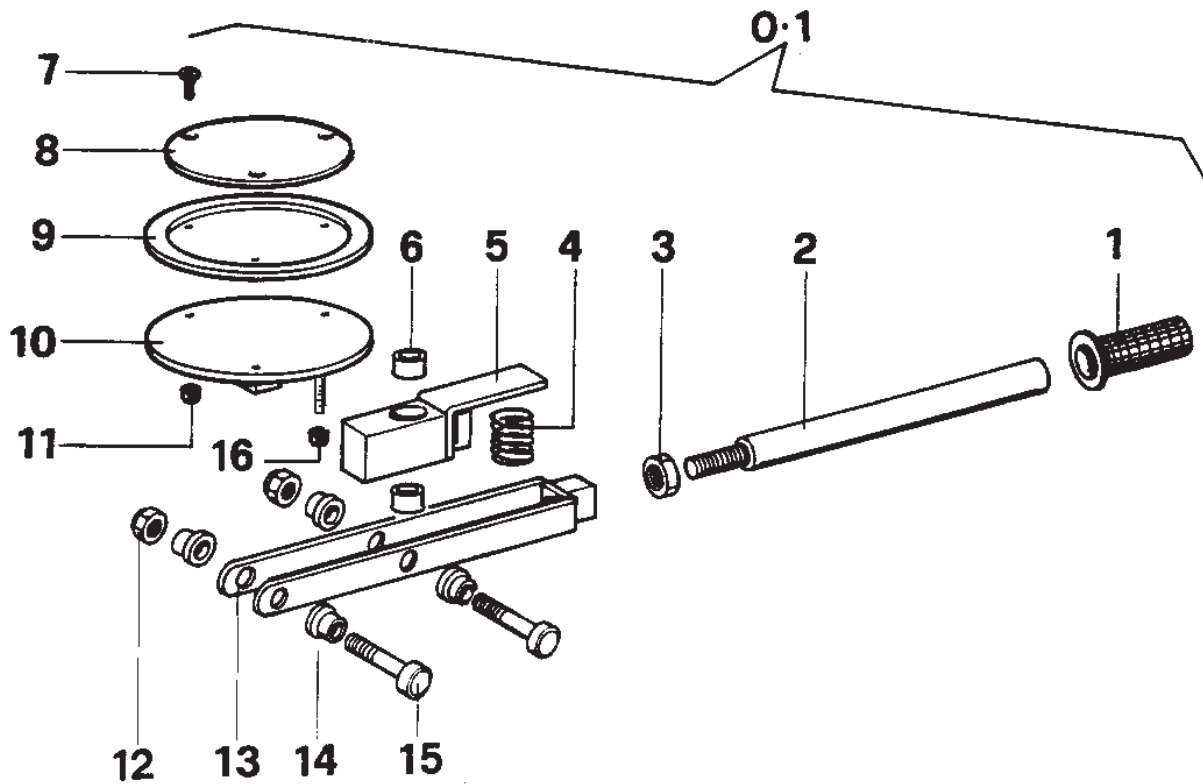


TAV. 1		I	F	GB	D	E	MIX360	
								AG052
Rif.	COD.	MONTAGGIO VASCA	MONTAGE CUVE	TANK ASSEMBLY	TROGAUFBAU	MONTAJE DEL RECIPIENTE	NOTE	
1	2206763	RIDUTTORE	RIDUCTEUR	REDUCTION GEAR	GETRIEBE	REDUCTOR		
3	2218068	RUBINETTO	ROBINET	TAP	HAHN	GRIFO		
4	2222035	VITE	VIS	BOLT	SCHRAUBE	TORNILLO	5739 M12x25	
5	2222073	VITE	VIS	BOLT	SCHRAUBE	TORNILLO	5739 10X35	
6	2222076	VITE	VIS	BOLT	SCHRAUBE	TORNILLO	5739 M8x25	
7	2223921	DADO	ECROU	NUT	MUTTER	TUERCA	Autobl.M12	
8	2224910	ROSETTA	RONDELLE	WASHER	UNTERLEGSCHIEBE	ARANDELA	Dev. C72 Ø10z	
9	2226805	RACCORDO	RACCORD	FITTING	VERBINDUNG	EMPALME		
10	2226800	RACCORDO	RACCORD	FITTING	ANSCHLUß	EMPALME		
11	3210979	VASCA	CUVE	TANK	TROG	RECIPIENTE		
12	3211100	PROTEZIONE	PROTECTION	PROTECTION	VERKLEIDUNG	PROTECCIÓN		
13	3211022	BOCCHETTA TONDA						
14	2236593	PROTEZIONE VITI	PROTECTION VIS	BOLT PROTECTOR	SCHRAUBENKAPPE	PROTECCIÓN TOR- NILLO		
15	2223924	DADO	ECROU	NUT	MUTTER	TUERCA	AUTOBL. M 6	
16	3228545	RETE PROTEZIONE	FILET DE PROTECTION	PROTECTION GRID	ABDECKUNG	RED DE PROTECCIÓN		
17	2207750	ANELLO PARAOLIO	BAGUE PROTECTION HUILE	OIL SEAL RING	ÖLABSTREIFRING	ANILLO GUARDAGOTAS		
18	2222550	VITE	VIS	BOLT	SCHRAUBE	TORNILLO	UNI5931 M12x35	
19	2224380	ROSETTA	RONDELLE	WASHER	UNTERLEGSCHIEBE	ARANDELA	6593 Ø12X25	
20	2224900	ROSETTA	RONDELLE	WASHER	UNTERLEGSCHIEBE	ARANDELA	Dev. C72Ø12z	
21	2250334	TESTATA	TÊTE	HEAD	RÜHRWERKKOPF	CABEZA		
22	3211025	PALA ROTANTE	PALETTE TOURNANTE	ROTATING PADDLE	DREHSCHAUFEL	PALA GIRATORIA		
23	2257710	PROTEZIONE	PROTECTION	PROTECTION	VERKLEIDUNG	PROTECCIÓN		
24	2252604	PROTEZIONE	PROTECTION	PROTECTION	VERKLEIDUNG	PROTECCIÓN		
25	2250916	PALA COMPLETA	PALETTE COMPLETE	PADDLE ASSEMBLY	KOMPLETTE SCHAUFEL	PALA COMPLETA		
26	3211028	PALA COMPLETA	PALETTE COMPLETE	PADDLE ASSEMBLY	KOMPLETTE SCHAUFEL	PALA COMPLETA		
27	2222599	VITE	VIS	BOLT	SCHRAUBE	TORNILLO	5933 M10X15	
28	2223655	DADO	ECROU	NUT	MUTTER	TUERCA	5589 M10	
29	3211607	RASCHIATORE PERIF- RICO	RACLEUR PÉRIPHÉRIQUE	PERIPHERAL S CRAPER	UMLAUFSCHAUBER	RASCADOR PERIFÉRI- CO		
30	2294771	PALA	PALETTE	PADDLE	SCHAUFEL	PALA		
31	2250934	GOMMA	CAOUTCHOUC	RUBBER	GUMMIPLATTE	GOMA		
32	2250919	PORTA PALA	PORTE-PALETTE	PADDLE HOLDER	SCHAUFELHALTER	PORTAPALA		
33	2294770	PALA	PALETTE	PADDLE	SCHAUFEL	PALA		
34	2250935	GOMMA	CAOUTCHOUC	RUBBER	GUMMIPLATTE	GOMA		
35	2227220	ANELLO ARRESTO	BAGUE D'ARRÊT	STOP RING	ARRETIERRING	ANILLO DE PARADA		
36	2204505	CUSCINETTO	ROULEMENT	BEARING	LAGER	COJINETE		
37	3211026	BRACCIO	BRAS	ARM	ARM	BRAZO		
38	3206002	MESCOLATORE	MILANGEUR	MIXER	MISCHER	MEZCLADOR		
39	2222016	VITE	VIS	BOLT	SCHRAUBE	TORNILLO	5739 M6X20	
40	2253891	RASCHIATORE	RACLEUR BOUCHE	OUTLET SCRAPER	ABSCHABER	RASCADOR BOCA		
41	2247873	GOMMA	CAOUTCHOUC	RUBBER	GUMMIPLATTE	GOMA		
42	3211033	PIATTO DI SERRAGGIO	PLATEAU DE SERRAGE	BACKING PLATE	KLEMMPLATTE	DISCO DE APRIETE		
43	3211036	GOMMA	CAOUTCHOUC	RUBBER	GUMMIPLATTE	GOMA		
44	2253893	PIATTO DI SERRAGGIO	PLATEAU DE SERRAGE	BACKING PLATE	KLEMMPLATTE	DISCO DE APRIETE		
45	2222002	VITE	VIS	BOLT	SCHRAUBE	TORNILLO	UNI 5739 M6X16	
46	2201912	PERNO	PIVOT	PIN	BOLZEN	PERNO		
49	2209953	BRONZINA	COUSSINET	BUSH	BRONZEBUCHSE	COJINETE		
50	2222601	VITE	VIS	BOLT	SCHRAUBE	TORNILLO	5933 M10x30	
51	2218069	LANCIA FISSA	LANCE FIXE	FIXED NOZZLE	FESTER AUSFLUß	LANZA FIJA		
52	2225741	FASCETTA	COLLIER	CLIP	SHELLE	ABRAZADERA		
53	2226779	NIPLES	NIPLES	HOSE CONNECTOR	NIPPEL	MACHIN ADAPTADOR		
54	2292356	TUBO GOMMA	TUYAU CAUTCHOUC	RUBBER HOSE	SCHLAUCH	TUBO DE GOMA		
55	3206003	ANELLO PARAOLIO	BAGUE PROTECTION HUILE	OIL SEAL RING	ÖLABSTREIFRING	ANILLO GUARDAGOTAS		
56	2288205	ADESIVO PERICOLO M.	ADHEISIF	ADHESIVE LABEL	KLEBEETIKETT	ADHESIVO		

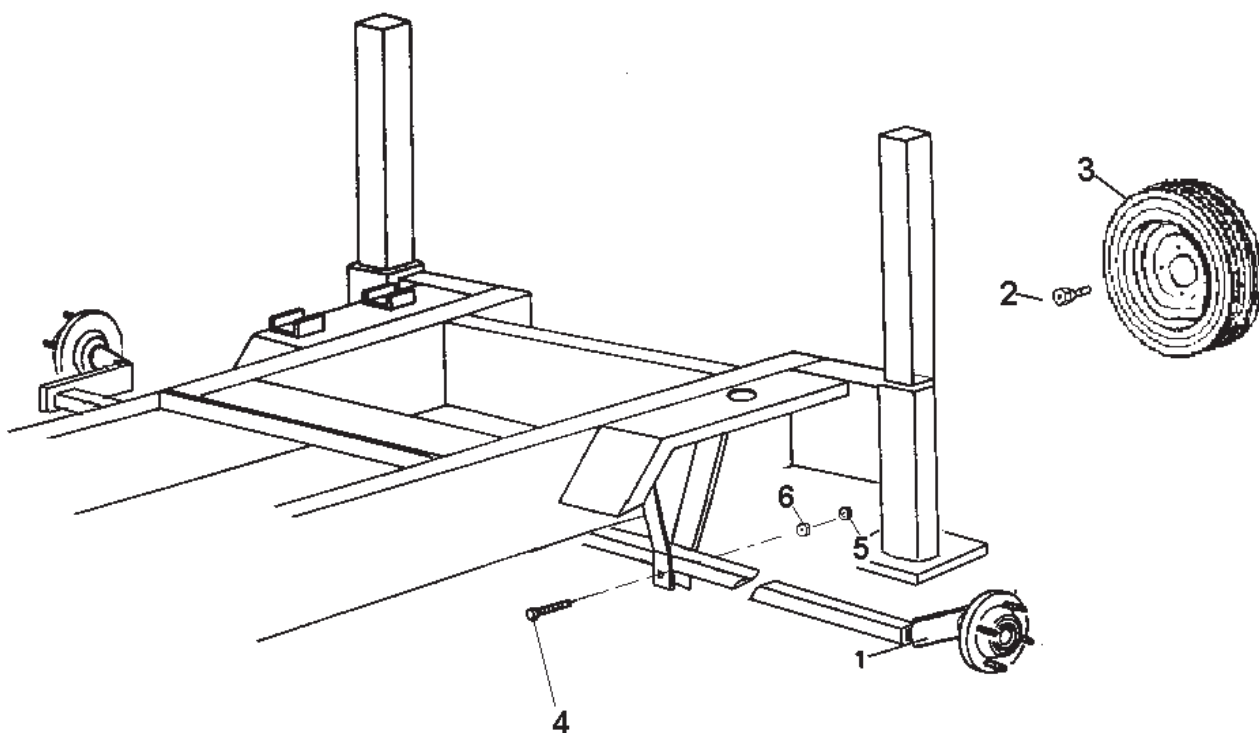
TAV. 1



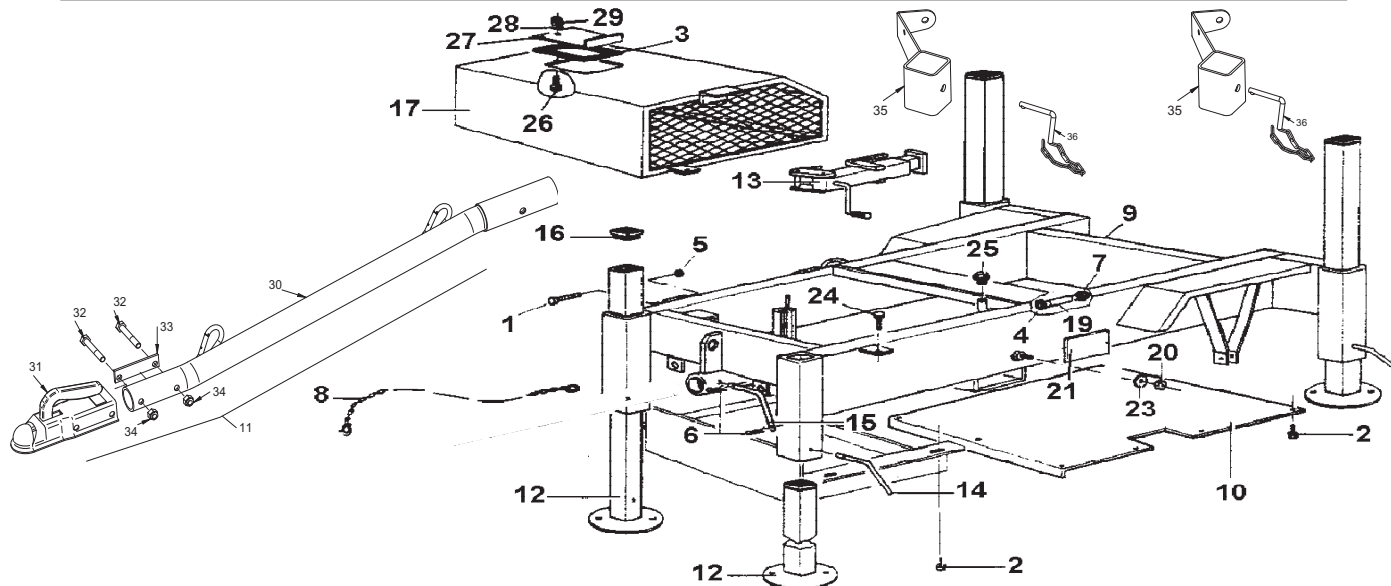
TAV. 2		I	F	GB	D	E	MIX360
		AG052					
RIF.	COD.	MONTAGGIO BOCCHETTA	MONTAGE BUCHE	OUTLET ASSEMBLY	ANBAU DER BODENKLAPPE	MONTAJE DE LA BOCA	NOTE
0.1	3211022	BOCCHETTA COMPLETA	BOUCHE COMPLETE	OUTLET ASSEMBLY	KOMPLETTE BODENKLAPPE	BOCA COMPLETA	
1	2288885	MANOPOLA	POIGNIE	HANDLE	GRIFF	MANILLA	
2	2259893	LEVA BOCCHETTA	LEVIER BOUCHE	OUTLET LEVER	HEBEL	PALANCA BOCA	
3	2223807	DADO	ECROU	NUT	MUTTER	TUERCA	5589 M16
4	2231301	MOLLA	RESSORT	SPRING	FEDER	MUELLE	
5	2237795	SNODO	ARTICULATION	JOINT	GELENK	ARTICULACIÓN	
6	2209822	BRONZINA	COUSSINET	BUSH	BRONZEBUCHSE	COJINETE	
7	2222600	VITE	VIS	BOLT	SCHRAUBE	TORNILLO	963 M6x26
8	2225033	DISCO	DISQUE	DISC	SCHEIBE	DISCO	
9	2292581	GUARNIZIONE	JOINT	GASKET	DICHTUNG	JUNTA	
10	2253863	DISCO	DISQUE	DISC	SCHEIBE	DISCO	
11	2223924	DADO	ECROU	NUT	MUTTER	TUERCA	
12	2223920	DADO AUTOBLOCCANTE	ECROU DE SÛRET!	SELF LOCKING NUT	SELBSTSICHERNDE MUTTER	TUERCA AUTOBLOCCANTE	AUTOBL. M 6
13	2254015	FORCELLA	FOURCHE	FORK	GABEL	HORQUILLA	7474 M10
14	2209821	BRONZINA	COUSSINET	BUSH	BRONZEBUCHSE	COJINETE	
15	2223006	VITE	VIS	BOLT	SCHRAUBE	TORNILLO	
16	2223921	DADO AUTOBLOCCANTE	ECROU DE SÛRET!	SELF LOCKING NUT	SELBSTSICHERNDE MUTTER	TUERCA AUTOBLOCCANTE	7474 M12



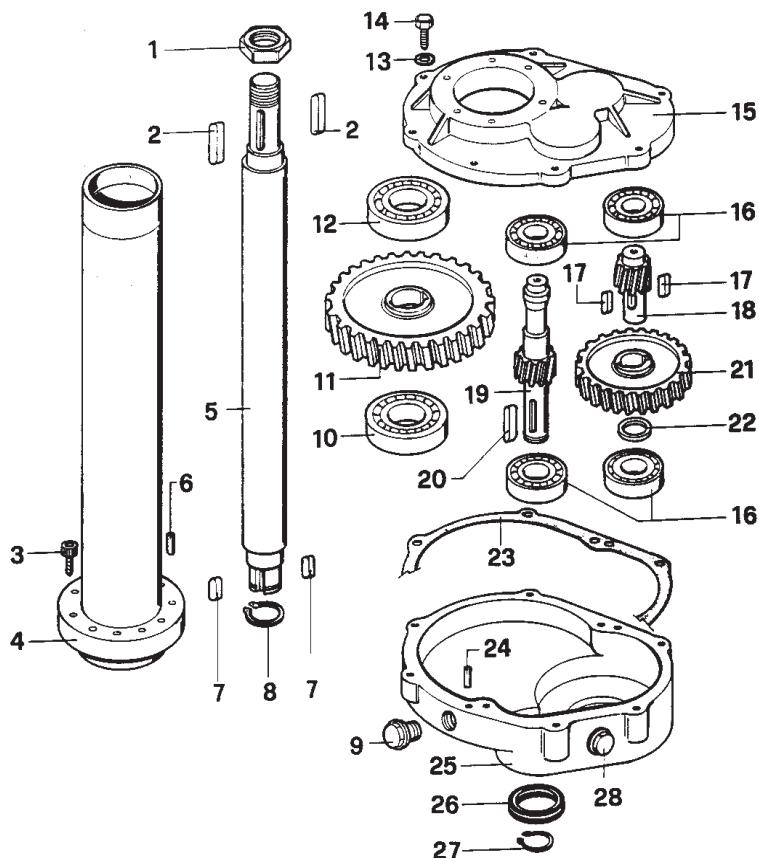
TAV. 3		I	F	GB	D	E	MIX 240 - 360
		AG052					
RIF.	COD.	MONTAGGIO TRAINO	MONTAGE TRACTION	TOWING ASSEMBLY	ANHÄNGERMONTAGE	MONTAJE DEL ARRASTRE	NOTE
1	3208128	ASSALE	ESSIEU	AXLE	ACHSE	ÁRBOL	
2	3210607	VITE	VIS	BOLT	SCHRAUBE	TORNILLO	
3	3201789	RUOTA	ROUE	WHEEL	RAD	RUEDA	
4	2222142	VITE	VIS	BOLT	SCHRAUBE	TORNILLO	5737 M12X100 Z
5	3207392	DADO AUTOGRIPPANTE	ECROU DE SÛRETE	SELF LOCKING NUT	SELBSTSICHERNDE MUTTER	TUERCA AUTOBLOCANTE	METAL BLOC M12
6	2224380	ROSETTA	RONDELLE	WASHER	UNTERLEGSSCHEIBE	ARANDELA	6593 D.12X25 Z



TAV. 4		I	F	GB	D	E	
RIF.	COD.	MONTAGGIO TELAIO	MONTAGE CHÂSSIS	FRAME ASSEMBLY	MONTAGE DES GESTELLES	MONTAJE DEL BASTIDOR	NOTE
1	2222566	VITE	VIS	BOLT	SCHRAUBE	TORNILLO	5931 M12X80
2	2222016	VITE	VIS	BOLT	SCHRAUBE	TORNILLO	6950 M6X20
3	2216277	GUARNIZIONE	JOINT	GASKET	DICHTUNG	JUNTA	
4	2225745	FASCETTA	ATTACHE	CLIP	SHELLE	ABRAZADERA	
5	2223921	DADO	ECROU	NUT	MUTTER	TUERCA	AUTOBL.M10
6	2226700	COIGLIA	GOUPILLE	SPLIT PIN	KLAPPSPLINT	CHAVETA	
7	3211268	ATTACCO PORTAGOMMA	NIPLES	NIPPLES	NIPPEL	MACHÓN	
8	3225284	CAVETTO DI SICUREZZA	CABLE DE SECURITE	SECURITY CABLE	SICHERHEITSKABEL	CABLE DE SEGURIDAD	
9	3210977	TELAIO	CHÂSSIS	FRAME	RAHMEN	BASTIDOR	
10	3201044	PROTEZIONE	PROTECTION	PROTECTION	VERKLEIDUNG	PROTECCIÓN	
11	3230525	TIMONE	TIMON	HANDLE/TOW BAR	DEICHSEL	TIMÓN	
12	2256128	GAMBA	PIEDS	LEG	FUß	PATA	
13	3210978	PIEDE DI SOLLEVAMENTO	PIEDS DE LEVAGE	JACK	HUBFUß	PIE DE ELEVACIÓN	
14	2256550	PERNO	PIVOT	PIN	BOLZEN	PERNO	
15	2256600	PERNO	PIVOT	PIN	BOLZEN	PERNO	
16	2257706	TERMINALE	BORNE	TERMINAL	ABSCHLUß	TERMINAL	
17	3211087	CARTER	CARTER	CASING	GEHÄUSE	CÁRTER	400v 50 Hz
	3211052	CARTER	CARTER	CASING	GEHÄUSE	CÁRTER	Honda - Hatz
18	2292298	MOSCHETTONE	MOUSQUETON	SPRING CATCH	KARABINERHAKEN	MOSQUETÓN	
19	2292370	TUBO GOMMA	TUYAU EN CAOUTCHOUC	RUBBER HOSE	SCHLAUCH	TUBO DE GOMa	
20	2223570	DADO	ECROU	NUT	MUTTER	TUERCA	5588 M8
21	3211110	TARGHETTA	PLAQUETTE	IDENTIFICATION PLATE	SCHILD	PLACa	400v 50Hz
	3211106	TARGHETTA	PLAQUETTE	IDENTIFICATION PLATE	SCHILD	PLACa	Honda
	3226905	TARGHETTA	PLAQUETTE	IDENTIFICATION PLATE	SCHILD	PLACa	Hatz
23	2288825	RONDELLA	RONDELLE	WASHER	UNTERLEGSCHIEBE	ARANDELa	
24	2222513	VITE	VIS	BOLT	SCHRAUBE	TORNILLo	
25	2235460	TAPPO	BOUCHON	PLUG	STOPFEN	TAPÓN	
26	2222056	VITE	VIS	SCREW	SCHRAUBE	TORNILLO	5739 M 10X25
27	2259537	COPERCHIO	COUVERCLE	COVER	DECKEL	TAPa	
28	2224340	ROSETTA	RONDELLE	WASHER	UNTERLEGSCHIEBE	ARANDELA	6592 Ø10X20
29	2223920	DADO AUTOBLOCCANTE	ECROU DE SÛRET!	SELF LOCKING NUT	SELBSTSICHER MUTTER	TUERCA AUTOBLOC	7474 M10
30	3230526	TIMONE	TIMON	HANDLE/TOW BAR	DEICHSEL	TIMÓN	MS4-900004
31	3230565	TESTINA TRAINO					
32	2222049	VITE TE 5737 12X80 z	VIS	BOLT	SCHRAUBE	TORNILLO	5737 12X80 z
33	3209781	PIASTRA TIMONE					
34	2223921	DADO AUTOFR..M.12	ECROU DE SÛRET!	SELF LOCKING NUT	SELBSTSICHER MUTTER	TUERCA AUTOBLOC	7474 M12
35	3230304	SUPPORTO	SUPPORT	SUPPORT	UNTERLAGE	SOPORTE	
36	3208587	PERNO	PIVOT	PIN	BOLZEN	PERNO	

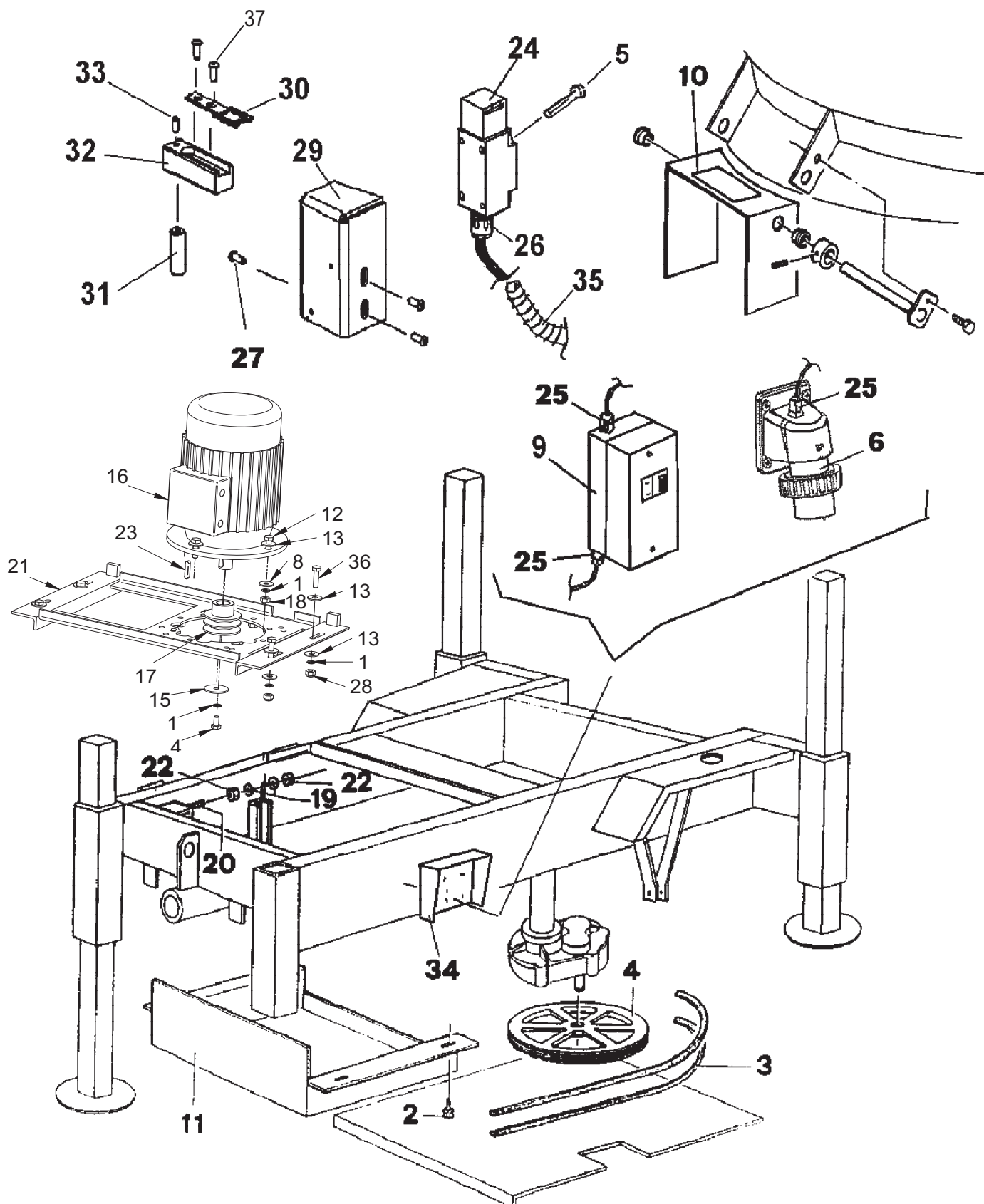


TAV. 5		I	F	GB	D	E	MIX 240 - 360
							AG052
RIF.	COD.	RIDUTTORE	RÉDUCTEUR	REDUCTEUR GEAR	GETRIEBE	REDUCTOR	NOTE
1	2223840	DADO	ECROU	NUT	MUTTER	TUERCA	5589 MB42
2	2229602	LINGUETTA	LANGUETTE	KEY	FEDER	LENGÜETA	10X8X50
3	2222530	VITE	VIS	BOLT	SCHRAUBE	TORNILLO	5931 8X35 Z
4	2258007B	CANDELA	BOUGIE	ROD	KERZE	CILINDRO	
5	2201161	ALBERO CENTRALE	ARBRE CENTRAL	CENTRAL SHAFT	HAUPTWELLE	EJE CENTRAL	
6	2228740	SPINA RETTIFICATA	FICHE RECTIFIÉE	GROUND PIN	STIFT	CLAVIJA RECTIFICADA	
7	2229549	LINGUETTA	LANGUETTE	KEY	FEDER	LENGÜETA	10X8X30
8	2227260	ANELLO ARRESTO	BAGUE D'ARRÊT	STOP RING	ARRETIERRING	ANILLO DE TOPE	3653 E34
9	2235420	LIVELLO OLIO	NIVEAU HUILE	OIL LEVEL PLUG	SCHAUGLAS	NIVEL ACEITE	
10	2204509	CUSCINETTO	ROULEMENT	BEARING	LAGER	COJINETE	
11	2202517	INGRANAGGIO	ENGRENAGE	GEAR	ZAHNRAD	ENGRANAJE	
12	2204510	CUSCINETTO	ROULEMENT	BEARING	LAGER	COJINETE	
13	2224140	ROSETTA	RONDELLE	WASHER	UNTERLEGSCHIEBE	ARANDELA	Ø 8X18
14	2222006	VITE	VIS	BOLT	SCHRAUBE	TORNILLO	5739 M8X30
15	2236735	FLANGIA	BRIDE	FLANGE	FLANSCH	BRIDA	M 21
16	2204550	CUSCINETTO	PALIER	BEARING	LAGER	COJINETE	6205
17	2229450	LINGUETTA	LANGUETTE	KEY	FEDER	LENGÜETA	8X7X20
18	2202858	PIGNONE	PIGNON	PINION	RITZEL	PIÑÓN	
19	2202871	PIGNONE	PIGNON	PINION	RITZEL	PIÑÓN	
20	2229400	LINGUETTA	LANGUETTE	KEY	FEDER	LENGÜETA	6604 8X7X30
21	2202526	INGRANAGGIO	ENGRENAGE	GEAR	ZAHNRAD	ENGRANAJE	
22	2237256	DISTANZIALE	ENTRETOISE	SPACER	DISTANZSTÜCK	ESPACIADOR	
23	2216319	GUARNIZIONE	JOINT	GASKET	DICHTUNG	JUNTA	
24	2228820	SPINOTTO	FICHE	GUDGEON PIN	STIFT	PASADOR	Ø 6X14
25	2215092	CARCASSA	CARCASSE	REDUCTION GEAR CASING	GETRIEBEGEHÄUSE	CARCASA	
26	2207301	ANELLO PARAOLIO	BAGUE D'ÉTANCHÉITÉ	OIL SEAL RING	ÖLABDICHTUNG	ANILLO DE RETÉN	42X25X7
27	2227270	ANELLO ARRESTO	BAGUE D'ARRÊT	STOP RING	ARRETIERRING	ANILLO DE TOPE	3653 E24
28	3211268	ATTACCO PORTAGOMMA	BOUCHON	PLUG	STOPFEN	TAPÓN	



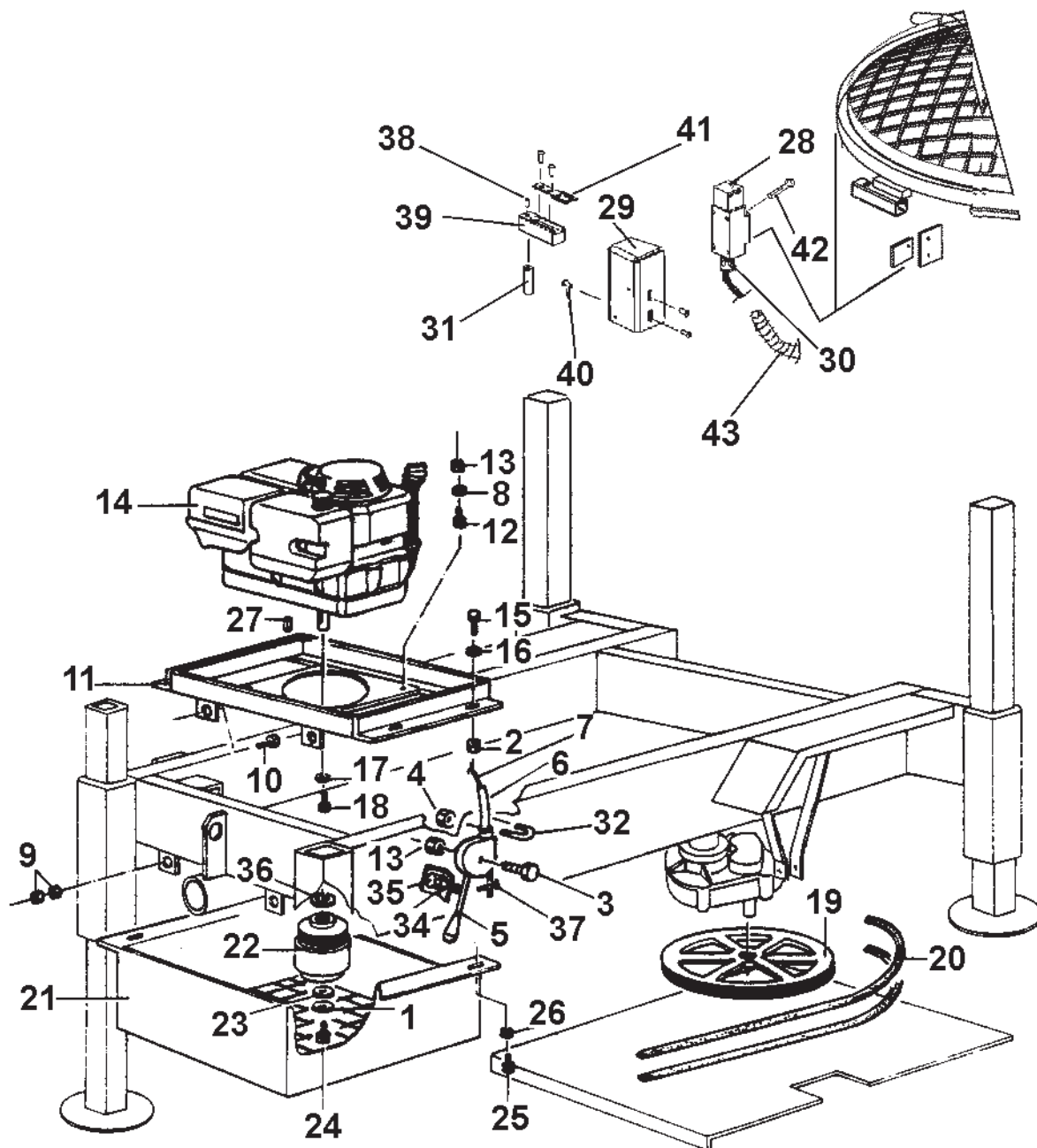
TAV. 7		I	F	GB	D	E	1194590
Rif.	COD.	MONTAGGIO MOTORIZZAZIONE 400V 50Hz	MONTAGE MOTEUR 400V 50Hz	ASSEMBLY OF MOTOR 400V 50Hz	MONTAGE MOTORSIERUNG 400V 50Hz	MONTAJE MOTOR 400V 50Hz	NOTE
1	2224910	ROSETTA	RONDELLE	WASHER	UNTERLEGSCHIEBE	ARANDELA	DEV.C72 Ø10Z
2	2222425	VITE	VIS	BOLT	SCHRAUBE	TORNILLO	AUT.TE 4,2X13
3	3228538	CINGHIA	COURRIE	BELT	RIEMEN	CORREA	AX 63
4	2205538	PULEGGIA	POULIE	PULLEY	RIEMENSCHIEBE	POLEA	DP 130 2A
5	3209690	VITE	VIS	BOLT	SCHRAUBE	TORNILLO	
6	3201598	SPINA	FICHE	PLUG	STIFT	CLAVIJA	
7	2222580	VITE	VIS	SREW	SCHRAUBE	TORNILLO	DIN 4A M4X20
8	2223500	DADO	ECROU	NUT	MUTTER	TUERCA	5588 M4
9	3207132	INTERRUTTORE	INTERRUPTEUR	SWITCH	SCHALTER	INTERRUPTOR	
10	2288300	ETICHETTA ADESIVA	ETIQUETTE AUTOCOLLANTE	ADHESIVE LABEL	STROMWERTESCHILD	ETIQUETA ADHESIVA	
11	3211047	PROTEZIONE	PROTECTION	PROTECTION	VERKLEIDUNG	PROTECCIÓN	
12	2222073	VITE	VIS	SCREW	SCHRAUBE	TORNILLO	5739 M10X35
13	2224280	ROSETTA	RONDELLE	WASHER	UNTERLEGSCHIEBE	ARANDELA	Ø10X30
14	2222735	VITE	VIS	SCREW	SCHRAUBE	TORNILLO	5739 M10X20
15	1224113	ROSETTA	RONDELLE	WASHER	UNTERLEGSCHIEBE	ARANDELA	6593 Ø10X50
16	3228506	MOTORE	MOTEUR	ELECTRIC MOTOR	ELEKTROMOTOR	MOTOR ELECTRICO	Kw 3 - 400V/50Hz
17	2205581	PULEGGIA	POULIE	PULLEY	RIEMENSCHIEBE	POLEA	DP 100 2A
18	2223600	DADO	ECROU	NUT	MUTTER	TUERCA	5588 M10
19	2224206	ROSETTA	RONDELLE	WASHER	UNTERLEGSCHIEBE	ARANDELA	6592 12X36X4
20	2222768	VITE	VIS	BOLT	SCHRAUBE	TORNILLO	5739 4S M12X90
21	3211057	PORTAMOTORE	PORTE MOTEUR	MOTOR MOUNTING PLATE	MOTORHALTERUNG	PLACA PORTAMOTOR	
22	2223700	DADO	ECROU	NUT	MUTTER	TUERCA	5588 M12Z
23	2229340	LINGUETTA	LANGUETTE	KEY	FEDER	LENGÜETA	8X7X50
24	3211072	FINECORSA	FIN DE COURSE	LIMIT SWITCH	ENDSCHALTER	FIN DE CARRERA	
25	3201216	PRESSACAVO	SERRE-CÂBLE	CABLE CLAMP	KABELDURCHGANG	PRENSACABLE	PG16
26	3211066	PRESSACAVO	SERRE CÂBLE	CABLE CLAMP	KABELDURCHGANG	PRENSACABLE	PG 13.5
27	3211066	VITE	VIS	BOLT	SCHRAUBE	TORNILLO	7380 M6X16
28	2223920	DADO	ECROU	NUT	MUTTER	TUERCA	AUT. 7474 M10
29	3211767	SUPPORTO	SUPPORT	SUPPORT	UNTERLAGE	SOPORTE	
30	3211065	CHIAVE	CLÉ	SPANNER	GABEL-SCHLUESSEL	LLAVE	
31	3211067	PERNO	PIVOT	PIN	ZAPFEN	PERNO	
32	3211064	SUPPORTO	SUPPORT	SUPPORT	UNTERLAGE	SOPORTE	
33	3211075	VITE	VIS	BOLT	SCHRAUBE	TORNILLO	7380 M6X40
34	3211091	SUPPORTO	SUPPORT	SUPPORT	UNTERLAGE	SOPORTE	
35	3211391	GUAINA	GAINÉ	SHEATH	MANTEL	VAINA	
36	2222098	VITE	VIS	SCREW	SCHRAUBE	TORNILLO	5739 M10X40
37	3211360	VITE	VIS	SCREW	SCHRAUBE	TORNILLO	M.6X10 ISO 7380

TAV. 7



TAV. 8		I	F	GB	D	E	1194595 1194596
RIF.	COD.	MONTAGGIO MOTORIZZAZIONE HONDA - HATZ	MONTAGE MOTEUR HONDA - HATZ	ASSEMBLY OF MOTOR HONDA - HATZ	MONTAGE MOTORSIERUNG HONDA - HATZ	MONTAJE MOTOR HONDA - HATZ	NOTE
1	2224910	RONDELLA	RONDELLE	WASHER	UNTERLEGSCHIEBE	ARANDELA	DEV.C72 Ø10Z
2	2223920	DADO AUTOBLOCCANTE	ECROU DE SÛRET!	SELF LOCKING NUT	SELBSTSICHERNDE MUTTER	TUERCA AUTOBLOCCANTE	7474 M10
3	2222587	VITE	VIS	BOLT	SCHRAUBE	TORNILLO	5933 M8X20
4	2223500	DADO	ECROU	NUT	MUTTER	TUERCA	5588 M4
5	2284805	MANOPOLA	MANETTE	HANDLE	GRIFF	PERILLA	
6	2284398	GUAINA	GAINÉ + DOUILLE	SHEATH AND FERRULE	MANTEL+BUCHSE	VAINA+BUJE	
7	2212120	CAVO ACCEL.	CÂBLE ACCIL.	CABLE ACCELERATOR	GASHEBELKABEL	CABLE DEL ACELERADOR	
8	2224140	ROSETTA	RONDELLE	WASHER	UNTERLEGSCHIEBE	ARANDELA	Ø 8X18
9	2223700	DADO	ECROU	NUT	MUTTER	TUERCA	5588 M12Z
10	2222054	VITE	VIS	BOLT	SCHRAUBE	TORNILLO	5739 M12X80Z
11	3211057	PIASTRA PORTAMOTORE	PLAQUE PORTE-MOTEUR	ENGINE MOUNTING PLATE	MOTORHALTERUNG	PLACA PORTAMOTOR	
12	2222088	VITE	VIS	SCREW	SCHRAUBE	TORNILLO	5737 M 8X40
13	2223923	DADO AUTOBLOCCANTE	ECROU DE SÛRET!	SELF LOCKING NUT	SELBSTSICHERNDE MUTTER	TUERCA AUTOBLOQUEANTE	M.8
14	3211406	MOTORE	MOTEUR	MOTOR	MOTOR	MOTOR	HONDA GXV340
	3230277	MOTORE	MOTEUR	MOTOR	MOTOR	MOTOR	HATZ 1B40V 1"
15	2222146	VITE	VIS	BOLT	SCHRAUBE	TORNILLO	5739 M10X30
16	2224260	RONDELLA	RONDELLE	WASHER	UNTERLEGSCHIEBE	ARANDELA	6593 Ø10X30Z
17	2224940	RONDELLA	RONDELLE	WASHER	UNTERLEGSCHIEBE	ARANDELA	DEV. Ø8Z C72
18	2221994	VITE	VIS	BOLT	SCHRAUBE	TORNILLO	""UNF5/16""X25Z ""
19	2205529	PULEGGIA	POULIE	PULLEY	RIEMENSCHIEBE	POLEA	DP450 2A
20	3211422	CINGHIA	COURROIE	BELT	RIEMEN	CORREA	AX89
21	3211047	PROTEZIONE	PROTECTION	PROTECTION	VERKLEIDUNG	PROTECCIÓN	
22	2289357	FRIZIONE CENTRALE	EMBRAYAGE CENTRAL	CLUTCH	ZENTRAKUPPLUNG	EMBRAGUE CENTRAL	
23	2224340	ROSETTA	RONDELLE	WASHER	UNTERLEGSCHIEBE	ARANDELA	6592 Ø10X20
24	2221991	VITE	VIS	SCREW	SCHRAUBE	TORNILLO	""UNF 3/8""X60Z 8.8""
25	2222776	VITE	VIS	BOLT	SCHRAUBE	TORNILLO	5739 M6X16Z
26	2223924	DADO	ECROU	NUT	MUTTER	TUERCA	AUTOBL. M 6
27	2229327	LINGUETTA	LANGUETTE	KEY	FEDER	LENGÜETA	4X6.5 UNI 6606
28	3211072	FINECORSA	FIN DE COURSE	LIMIT SWITCH	ENDSCHALTER	FIN DE CARRERA	FD515
29	3211068	SUPPORTO	SUPPORT	SUPPORT	UNTERLAGE	SOPORTE	
30	2278090	PRESSACAVO	SERRE-GAINE	SHEATH GROMMET	MANTELDURCHGANG	PRENSAVAINA	PG 13.5
31	3211067	PERNO	PIVOT	PIN	ZAPFEN	PERNO	
32	2292298	MOSCHETTONE	MOUSQUETON	SPRING CATCH	KARABINERHAKEN	MOSQUETÓN	
33	2224951	RONDELLA	RONDELLE	WASHER	UNTERLEGSCHIEBE	ARANDELA	DEV.C72 Ø5
34	2222006	VITE	VIS	BOLT	SCHRAUBE	TORNILLO	5739 M8X30
35	2223570	DADO	ECROU	NUT	MUTTER	TUERCA	5739 M8X30
36	2237748	DISTANZIALE	ENTRETOISE	SPACER	DISTANZSTÜCK	ESPACIADOR	
37	2225796	MORSETTO	BORNE	CLAMP	KLEMME	ABRAZADERA	
38	3211075	VITE	VIS	BOLT	SCHRAUBE	TORNILLO	7380 M6X40
39	3211064	SUPPORTO	SUPPORT	SUPPORT	UNTERLAGE	SOPORTE	
40	3211066	VITE	VIS	BOLT	SCHRAUBE	TORNILLO	7380 M6X16
41	3211065	CHIAVE	CLÉ	SPANNER	GABEL-SCHLUESSEL	LLAVE	
42	3209690	VITE	VIS	BOLT	SCHRAUBE	TORNILLO	
43	3211391	GUAINA	GAINÉ	SHEATH	MANTEL	VAINA	

TAV. 8



TAV. 10		I	F	GB	D	E	MIX 360
							AG052
							1194650
RIF.	COD.	KIT PROLUNGHE GAMBE (OPTIONAL)	KIT RALLONGE PIEDS (OPTION)	LEG EXTENSION KIT (OPTIONAL)	FUSSVERLÄNGERUNG (OPTIONSÄUSRÜSTUNG)	KIT DE PROLONGACIÓN (OPCIONAL)	NOTE
1	3200457	Prolunga gambe	Rallonge pieds	Leg extension	Fußverlängerung	Prolongación patas	
2	2227048	Anello portachiavi	Bague porte-cles	Key ring	Schlüsselring	Anillo portallaves	
3	2226715	Copiglia	Goupille	Split pin	Splint	Pasador	M 12

