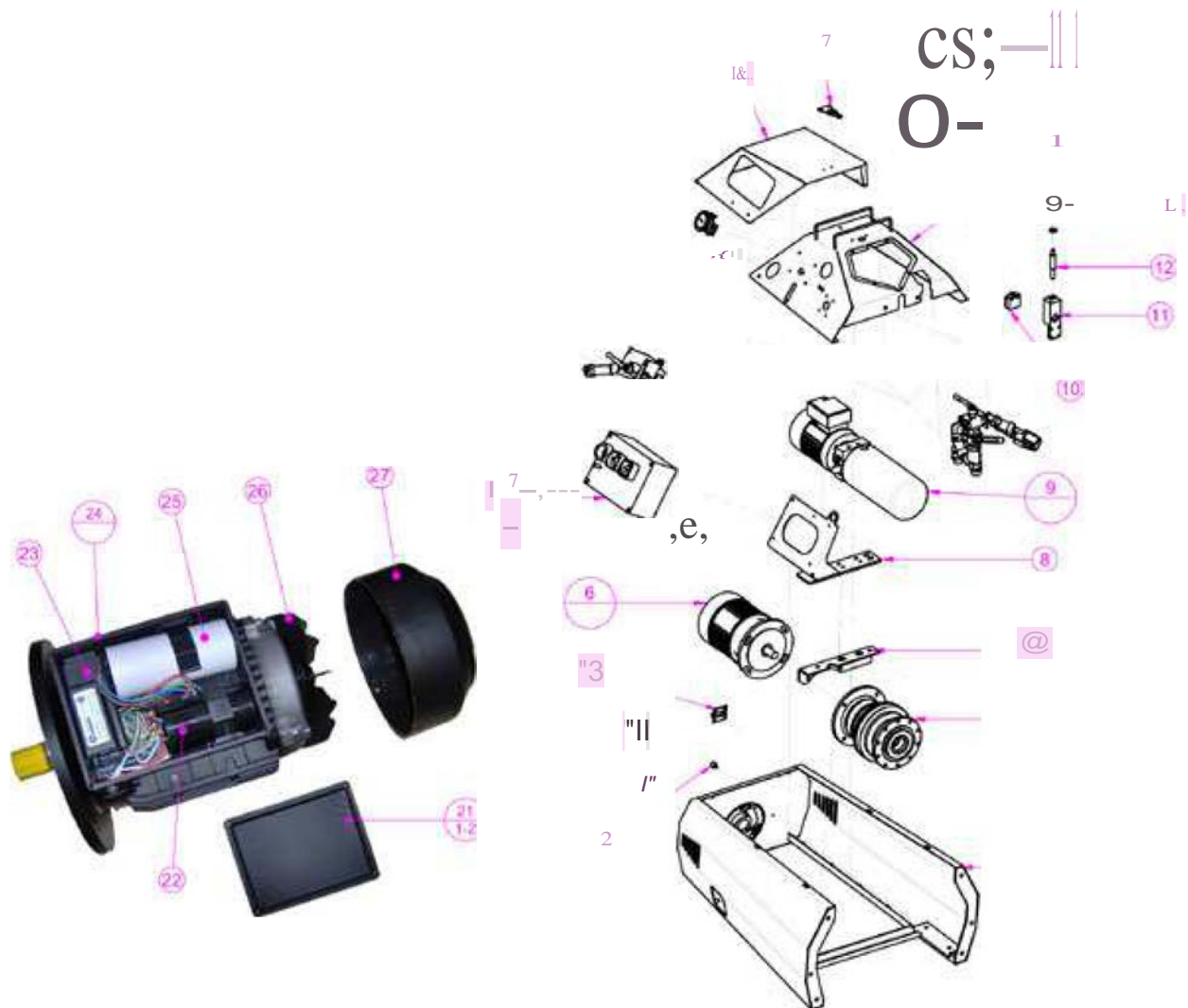


## Part List: Mover 190e-270e tav2

Item	Codice	Qty	Prezzo (Euro)	Descrizione
1	3223454	1		Contattare servizio vendita ricambi
1	3223731	1		Contattare servizio vendita ricambi
2	3223801	1		GRIGLIA BOCCAPORTO 190/270 VERNIC. -
3	3223817	1		PERNO ROTAZIONE RETE 270-
3	3223816	1		PERNO ROTAZIONE RETE 190-
4	3223921	1		BOCCOLA ALB. BOCCAPORTO 190-270-
5	3223775	1		MANIGLIA SFIATO SERBATOIO VERNICIATA -
6	3223776	1		MANIGLIA DI CHIUSURA SERBAT.VERNIC. -
7	3223772	1		PIEDINO SERBATOIO 190-270-
8	3223781	1		PERNO DI SFIATO DX SERBATOIO -
9	3223782	1		PERNO DI SFIATO SX SERBATOIO -
10	3223787	1		VALVOLA A SFERA SERBATOIO -
11	3223784	2		COPERCHIO MOLLA SERBATOIO VERNICIATO -
12	3223783	1		CONVOGLIATORE ARIA SERBATOIO -
13	3223788	1		RACCORDO DI SFIATO SERBATOIO -
14	3223789	2		GUARNIZIONE RACCORDO DI SFIATO -
15	3224822	1		SPINA A VERME SERBATOIO -
1h	3223784	1		T AL\..f PA QQ A f"-'.nff\ f" A'7T QPDUAT'(T)T) ')?70



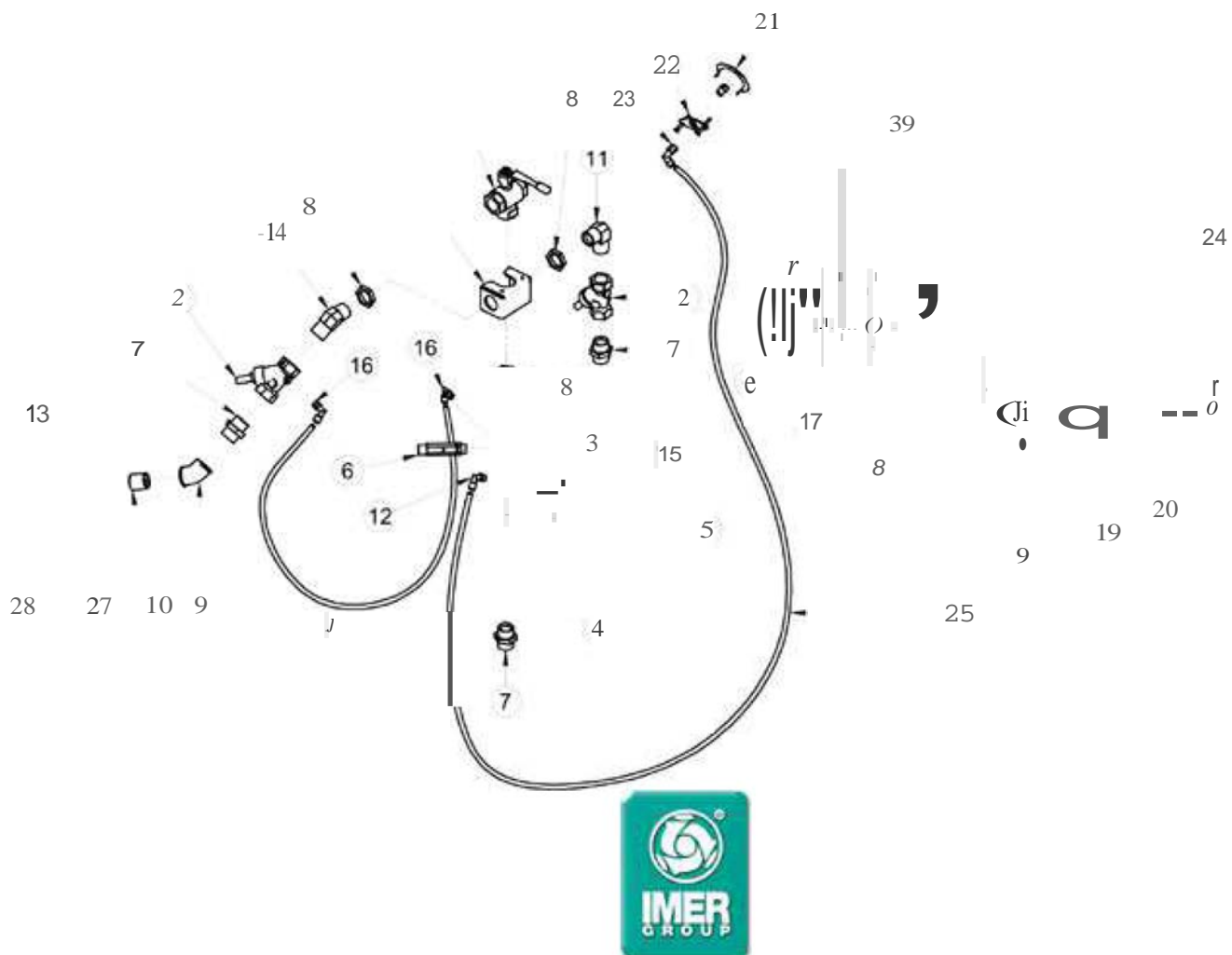
52	2224519	6		ROSETTA 6592 31X56 SP.4 -
53	1222050	1		VITE TE 8.8 5739 8X 50 Z -
54	2227240	4		ANELLO ARRESTO 7435 E/30 -
55	2222002	2		VITE TE 8.8 5739 6X 16Z -
56	2222050	2		VITE TE 8.8 5739 12X 45 Z -
57	3211038	2		ROSETTA 6592 DIAM.13X24 Z -
58	2223570	1		DADO 5588 DIAM.8 Z -
59	2230600	2		INGRASSAT.1/4 GAS 19 D. -
61	2222006	1		VITE TE 8.8 5739 8X 30 Z -
62	3224485	1		ANELLO OR 123 -
63	3224331	2		ANELLO OR 128 -
64	3227126	1		DADO CIECO 5721 M8 Z -
65	3201339	1		VITE TSPEI 5933 8X 25 Z -
66	3227123	1		ROSETTA RAME 8X14 SP 1.5 -
67	3223819	1		ATTACCO A CAMME DN65 M. 2-1/2" G.F. -
68	3223704	1		ATTACCO A CAMME DN35 F-1"1/4"GF -
69	3227124	1		ROSETTA ALLUMINIO 8X14 SP 1.5 -



## Part List: Mover 190e-270e tav3

Item	Codice	Qty	Prell() (Euro)	Descrizione
1	3223802	1		TELAIO CABINA MOVER 190-270E-
2	3224801	1		ANTIVIBRANTE CI.20/15 M6X14 60SHORE -
3	3224625	1		CERNIERA PER FURGONI ZINC. -
4	3223923	1		RIDUTTORE ED 2045/FET/87/00 +-
4	3223924	1		RIDUTTORE ED 2045/FET/35,5/00 +-
5	3224542	1		LAM.CENTRALINA FISSA VERN. -
6	3223938	1		MOT.GR 100 B5 Kw2.2 220V50 4P-
6	3223937	1		MOT.GR112 B5 Kw5.5 230/400V50 4P-
7	3226814	1		QUADRO ELETTRICO MOVER 190 230V NEW -
7	3226815	1		QUADRO ELETTRICO MOVER 270 400V NEW -
8	3223853	1		LAM.ATTACCO QUADRO+CENTRALINA VERN. -
9	3223913	1		MINICENTRALINA HYDR-APP MONOFASE -
9	3223914	1		MINICENTRALINA HYDR-APP TRIFASE -
1 fl	'?'?H11	1		PThn::-r<riD A A PTTT A TP 11\Tr"1-1- 11\Tr' TP/.

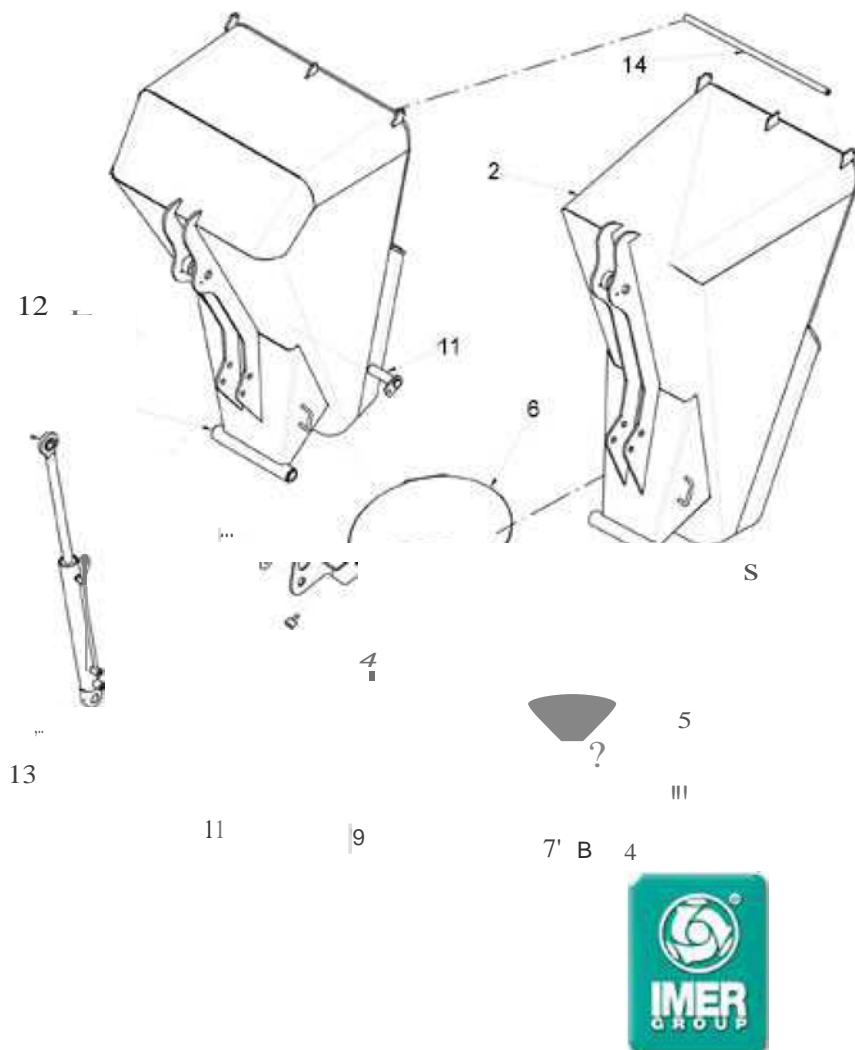
J.V	Jkk.JUJJ	J.	J.JJTEP...N.J.J.PE...P.L.J. U.LA.JP.L.L.L.J J.L.PJ L.L.PP-L.L.L. V.J -
11	3223812	1	SUPPORTO SICUREZZA SERBATOIO -
12	3223811	1	ALBERO SICUREZZA GRIGLIA SERB. ZINCATO -
13	3223814	1	VOLANTINO-VC192/50A-10 -
14	3223830	1	CABINA ANTERIORE MOVER 190-270E-
15	3223831	1	SPORTELLO ISPEZIONE CABINA 270 -
16	3223832	1	SPORTELLO ISPEZIONE CABINA 190-
17	3224629	1	CERNIERA A LEVA REGOLABILE ZIN -
18	3223833	1	SPORTELLO CABINA 190-270E -
19	3204888	1	MANIGLIA 224/1391=117 F.6,5 -
20	3224800	1	RACC.ARIA.DIRIT.INN.RAPID.1/4" F. -
21	3226645	1	COPERCHIO C/COND.AMME 80 100-
21	3226649	1	COPERCHIO C/MORS.80/112 SMRI PA6 VO -
22	3226642	1	CONDENSATORE ELETTRICO 180-225MF -
23	3226643	1	STARTER ELETTRONICO SEO 1-
24	3226644	1	Contattare servizio vendita ricambi
24	3226648	1	BASE C/MORS. 80/112 SMRI PG16 -
25	3224642	1	CONDENSATORE 60 MF/450V FASTON -
26	3226646	1	VENTOLA 100 SMRI PA6 NERO PO I -
27	3226647	1	COPRIVENTOLA 100 SMRI PA6+30%GL. -



## Part List: Mover 190e-270e tav4 1

Item	Codice	Qty	Prezm (Euro)	Descrizione
1	3223898	1		STAFFA GRDEV.ARIA 3 VIE -
2	3223879	2		VALVOLA DI NON RITORNO 1" F.F. -
3	3223880	1		NIPLES 1" CONICO-CILINDRICO A DIS.ZINCATO-
4	3226801	1		ELETTROVALVOLA L182B02 Z610B 1" F.F. -
5	3223630	1		PRESSOSTATO GP600 1/4" CIL. 1-5 BAR -
6	3223881	1		VALVOLA MAX 1/2" M.TAR 7,2 BAR + CERTIFICATO -
7	3223890	3		NIPLES OLEODINAMICO 1" GAS -
8	3223866	5		GHIERA 1" FERRO ZH.8mm -
9	3223873	2		GOMITO 45° 1" F.F GHISA Z FIG.120 -
10	3224703	1		TRONCHETTO TUTIO FILETTO 1" M. FE Z -
11	3223869	1		GOMITO OLEODINAMICO 90° 1" M. -
12	3224345	1		RACC.ARIA 90° GIRINN.RAP. 1/4" M. T.8/6 -
13	3224709	1		ATTACCO A CAMME DN25 F 1" G F -
14	3224894	2		GOMITO OLEOD.45° 1" M. CONICO-CILINDR -
15	3226797	1		Contattare servizio venditaricambi
16	3223884	2		RACC.ARIA 90° GIREV.INN. RAP. 1/4" M. T.6/4 -
17	3223852	1		STAFFA DEVIAT.ARIA 2 VIE 190-270 -
18	3224896	1		GOMITO OLEOD.45° 1" M. CILINDR -
10	3224896	1		TIU" 1" TrUP" TY" i: n P" T" A" TY" 1" TA" T 100-mm

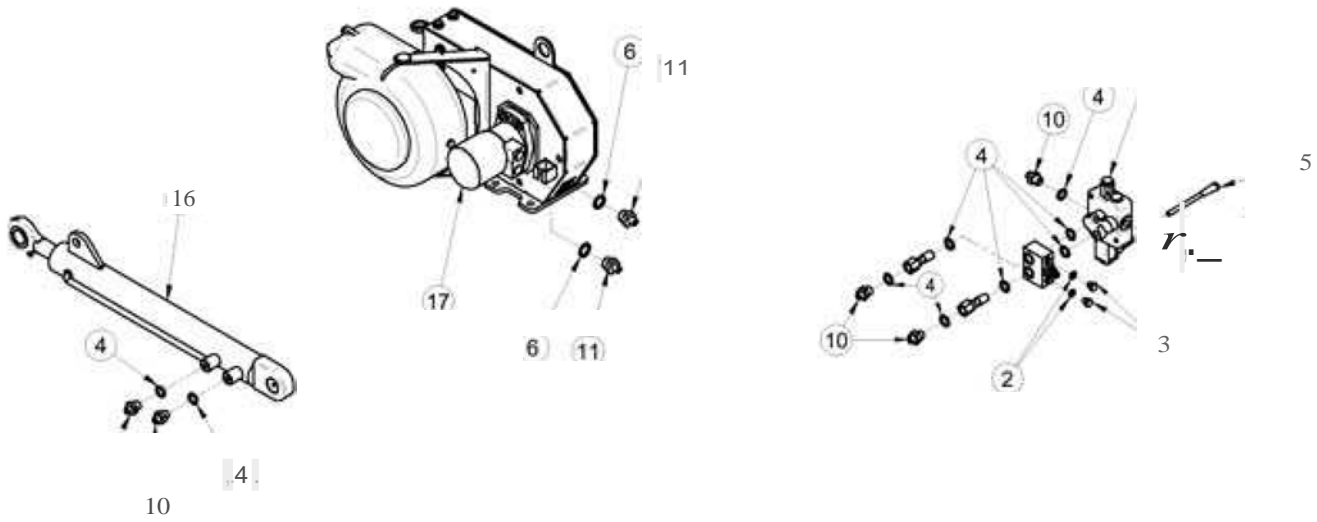
20	3224897	1	ATTACCO LUDECKE 1"F. -
21	3224781	1	MANOMETRO D.63 0-16BAR AT.POS.1/4" -
22	3224780	1	STAFFA PER MONTAGGIO MANOMETRO -
23	3224366	1	RACC.ARIA 90° GIRINN.RAPID.1/4"F. -
24	3224829	1	GUARNIZIONE ATTACCO LUDECKE -
25	1272701	1	TUBO RILSAN 8/6-
26	3226816	1	TUBO RILSAN 6/4 BIANCO -
27	3224498	1	MANIGLIA GHISA PER ATTACCO KAMLOCK -
28	3224830	1	GUARNIZIONE ATTACCO A CAMMEDN25 -
38	3223877	1	DEVIATORE A SFERA A 3 VIE 1" F.F.F -
39	3223865	1	VALVOLA A SFERA 2 VIE 1" F.F -



## Part List: Mover 190e-270e tav5

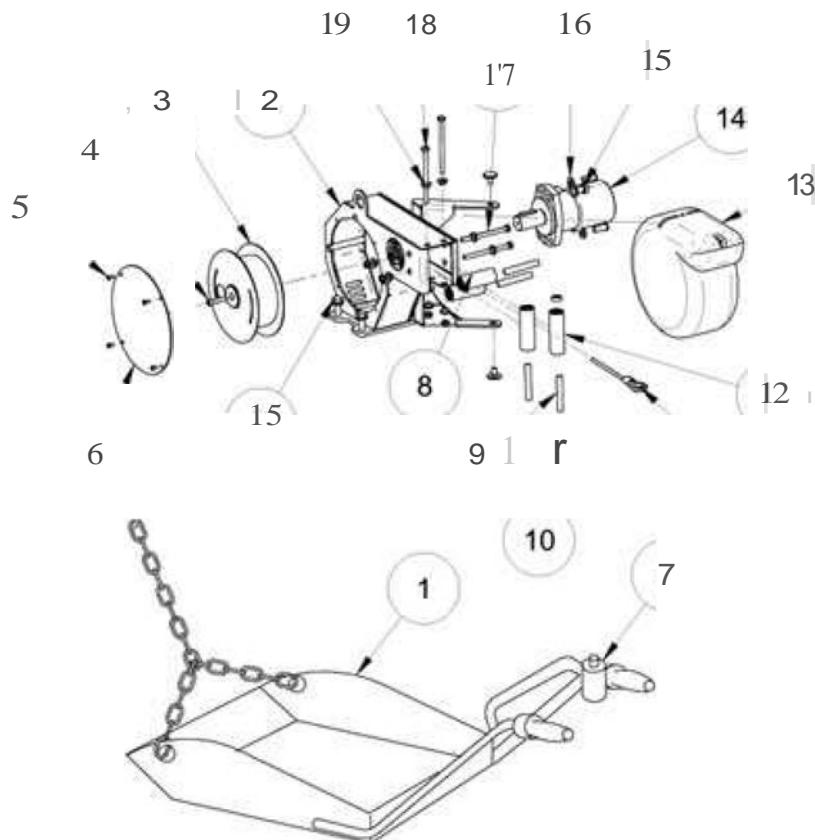
Item	Codice	Qty	Prezn> (Euro)	Descrizi.one
1	3223769	1		BENNA 270 VERN.-
2	3223861	1		BENNA 190 VERN.-
3	3223805	2		BOCCOLA IGUS GFM-3034-26-
4	2224340	1		ROSETIA 6592 MIOX20 Z D1N125A -
5	2222077	1		VITE TE 8.8 5739 10X 20 Z -
6	3223800	1		CONVOGLIATORE INERT! BENNA -
7	3223803	1		PERNO FISSO BENNA 190-270 ZINCATO -
8	1224113	1		ROSETIA PIANA 10X50X3 Z -
9	3225091	1		ANTIVIBRANTED.40 H.30 M8X23 -
10	3223912	1		PISTONE D.EFFETIO D.60 CORSA 410-
11	3223905	2		PERNO BLOCCAGGIO PISTONE ZINCATO -
12	3224624	1		MANIGLIA BLOCCAGGIO BENNA -
13	3223909	1		INGRASSAT.M6 DRITIO -
14	3223927	1		RULLO SCORRIMENTO CAVO PALA RASC. ZINC -
15	2223570	1		DADO 5588 DIAM.8 Z -
16	2222060	1		VITE TE 8.8 5739 8 X 20 Z -





## Part List: Mover 190e-270e tav7 1

Item	Codice	Qty	Prezm (Euro)	Descrizione
1	3223870	1		DISTRIBUTORE IDRAULICO HC D2/1 -
2	3226389	1		Contattare servizio vendita ricambi
3	3225646	1		TAPPO OLEOD. 1/8"M. CILIND. SV60? -
4	3251846	6		RONDELLA GM AUTOCENTRANTE 3/8"-
5	3225844	1		LEVA PER DISTRIBUTORE M8 L.135 mm -
6	1220140	2		RONDELLA GM AUTOCENTRANTE 1/2"-
10	3225124	5		NIPLES OLEOD.RIDOT.CILIN.3/8"-1/4" -
11	3225125	2		NIPLES OLEOD.RIDOT.CILIN.1/2"-1/4" -
16	3223912	1		PISTONE D.EFFETTO D.60 CORSA 410 -
17	3223892	1		MOTORE IDRAULICO BRIOO T C32 -



## Part List: Mover 190e-270e tav11

Item	Codice	Qty	Prezzo (Euro)	Descrizione
1	3223935	1		BADILEPALARASCHIANTE MOVER190/270-
2	3223875	1		TELAIO SUPPORTO TAMBURO 190-270-
3	3223874	1		TAMBURO ZINC. 190-270-
4	2222530	1		VITE TCEI 5931 8X 35 Z-
5	1221998	1		VITE TE 8.8 5739 5X 10Z-
6	3223878	1		COPERCHIO -
7	2281900	1		PULSAN.PER PALA TER A.402 -
8	3223886	1		RULLINO ORIZZONTALE TRATTATO -
9	3224735	1		DISTANZIALE CUSCINETTI RULLINO L=75 -
10	3204945	1		CUSCINETTO 608 2RS 1-
11	3225167	1		FUNE COMPLETA PER AVVOLGICAVO MOVER -
12	3223885	1		RULLINO VERTICALE TRATTATO -
13	3223936	1		Contattare servizio vendita ricambi
14	3223892	1		MOTORE IDRAULICO BRIOO T C32-
15	2222181	2		VITE TE 8.8 5739 12X 30 Z-
16	2224380	1		ROSETTA 6592 DIAM.12X25 Z-
17	2222068	1		VITE TE 8.8 5737 8X1 10Z-
10	211hh01	1		...

---

19 3223887 1

BOCCOLA D=20 -

---