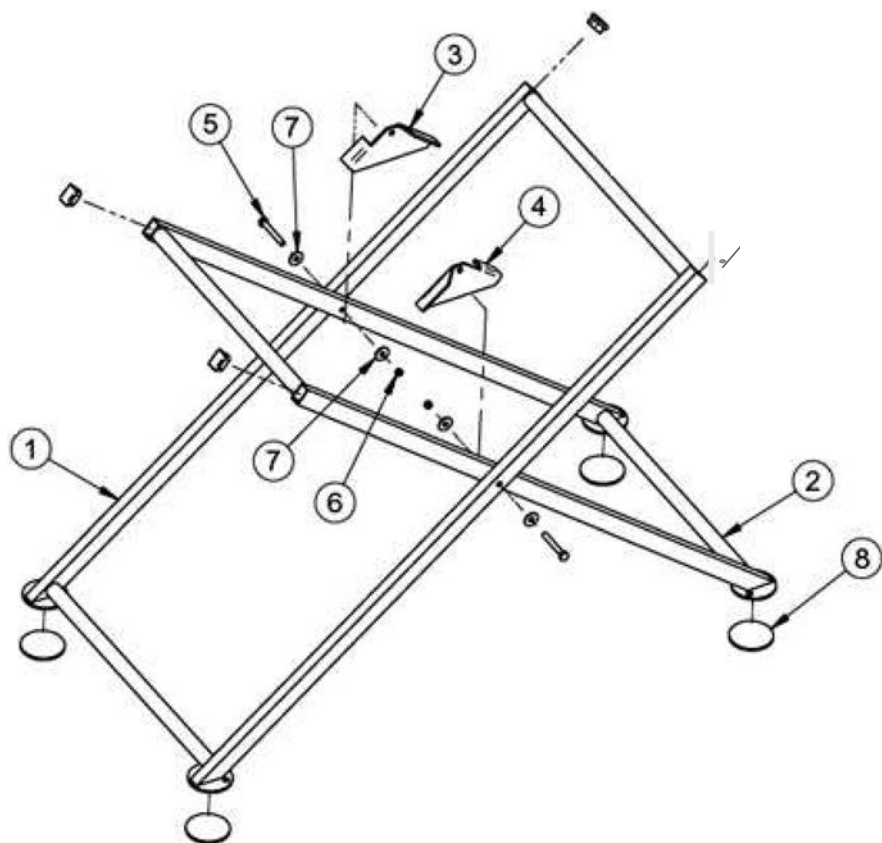


Part List: COMBI 250 VA ENG E1

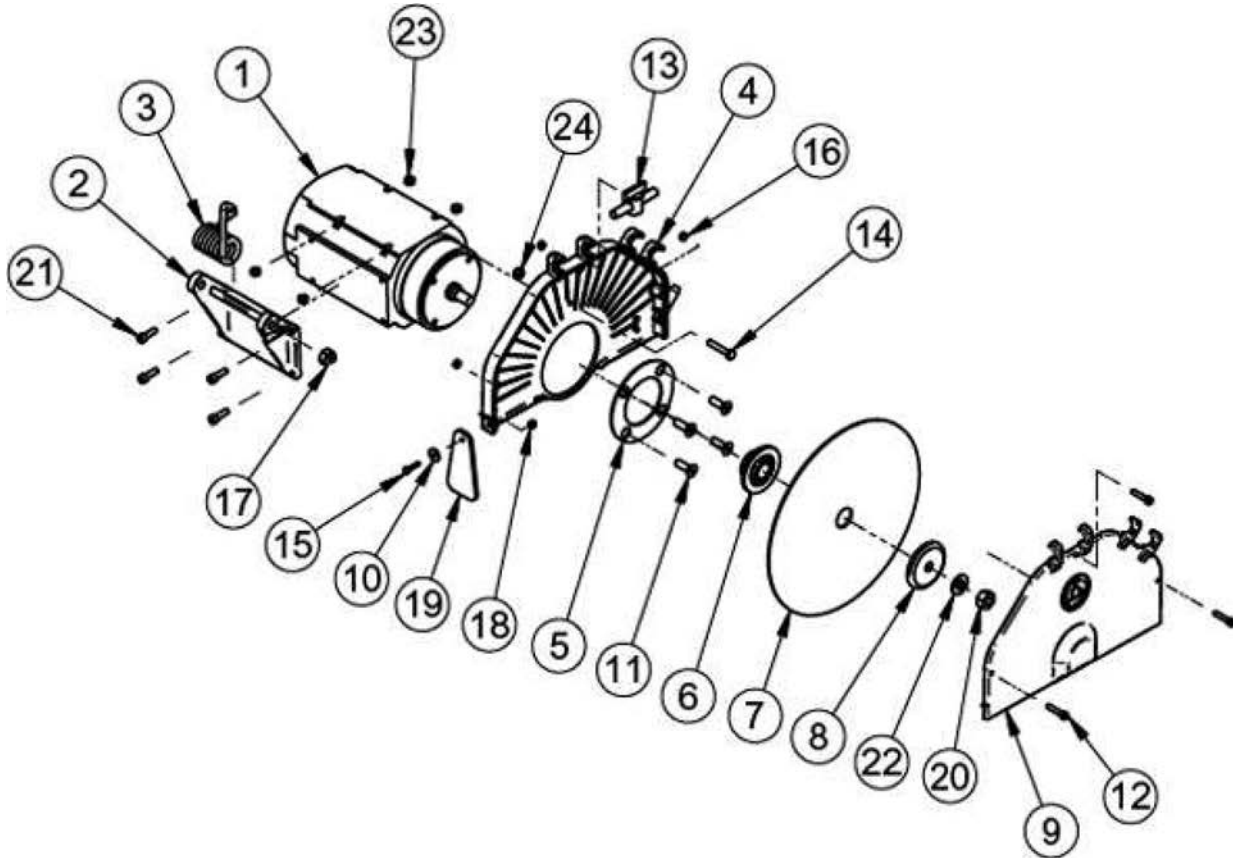
Item	Codice	Qty	Prezzo (Euro)	Descrizione
1	3210055	1		VASCA RACCOLTA ACQUA COMBI 250 V -
2	3226064	1		PIANO DX COMBI 250VA COMPL. -
3	3226265	1		PIANO SX COMBI 250VA COMPL. -
4	3226070	1		TESTATA POSTERIORE CM250VA -
5	3226069	1		TESTATA ANTERIORE CM250VA -
6	3226359	1		PRESSOF. BRACCIO POST. CM250 VA -
7	3226357	1		PRESSOF. BRACCIO ANT. CM250 VA -
8	3210068	1		GUIDA SCORRIMENTO CM250VA - PR39703 -
9	3226073	1		BATTUTA PIANO DX CM250VA -
10	3226074	1		BATTUTA PIANO SX CM250VA -
11	3210071	1		DADO A T GUIDA SCORRIMENTO CM250 V -
12	3210099	1		VITETRILOB. TEFR 6X25 Z-
13	3210576	1		RONDELLA NYLON 8.4X17X1.5 -
14	2235429	1		Contattare servizio vendita ricambi
15	2222545	1		VITE TCEI 5931 6X 30 Z -
16	3204865	1		VOLANTINO 731-30 M.6 -
17	3226087	1		RONDELLA NYLON 10.5X17X1.5 -
18				
19				
20				
21				
22				
23				
24				
25				
26				
10	11') , ; (00	1	1 0,1	JU)f""f""()T A D()T'A 7 "QD A f""f""T() f""lntf')()()\T

J. U	JK****VVUU	J.	J. V-r	W-Z
19	2223920	1		DADO AUTOBL. M 107474 -
20	3226747	1		VITE TICQ 5732-65 M8X40 Z -
21	3210069	1		STECCA MILLIM. PROFILO CM250 V -
22	2284866	1		VOLANTINO 180-40-M8 -
23	2222584	1		VITE TSPEI 10.9 5933 6X 25 Z -
24	3210070	1		PASTORALE CM250 V -
25	3226083	1		Contattare senrizi.o vendita ricambi
26	2222449	1		VITE AUTOF.TC 6954 3,5X19 -



Part List: COMBI 250 VA ENG E2

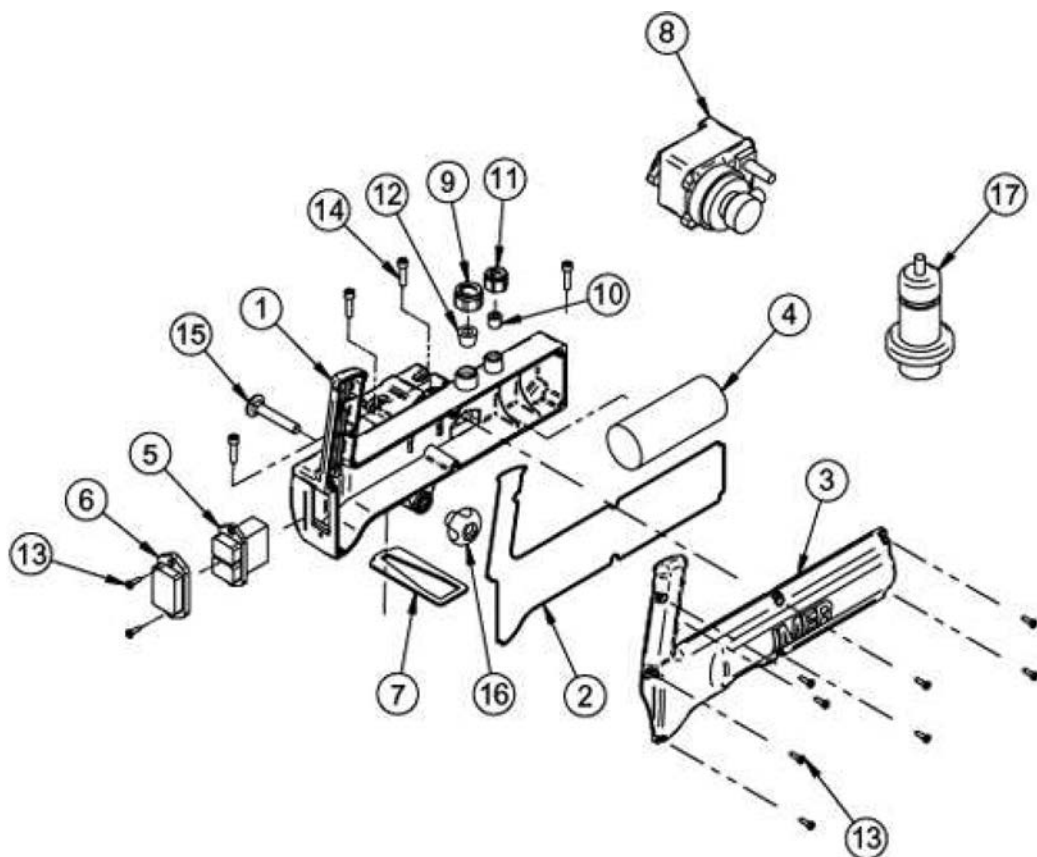
Item	Codice	Qty	Prezzo (Euro)	Descrizione
1	3210641	1		CAVALLETIO EST.SALD.CM250 VRI -
2	3210645	1		CAVALLETIO INT.SALD.CM250 V RI-
3	3207193	1		BATIUTA CAVAL.CM250 DX -
4	3207194	1		BATIUTA CAVAL.CM250 SX -
5	1222030	1		VITE TE 8.8 5737 8X 60 Z -
6	2223923	1		DADO AUTOBLOC. M.8 UNI 7473 -
7	2224204	2		ROSETIA 6593 DIAM.8X24 Z-
8	3210646	1		ISOTEK POL.RS A/117*D.71X4 -
9	3206205	1		TERMIN.RETI.GPN270R3020 -



Part List: COMBI 250 VA ENG E4

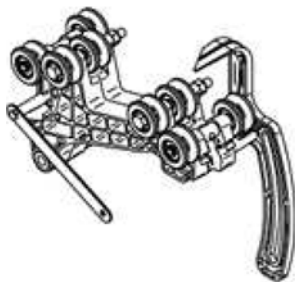
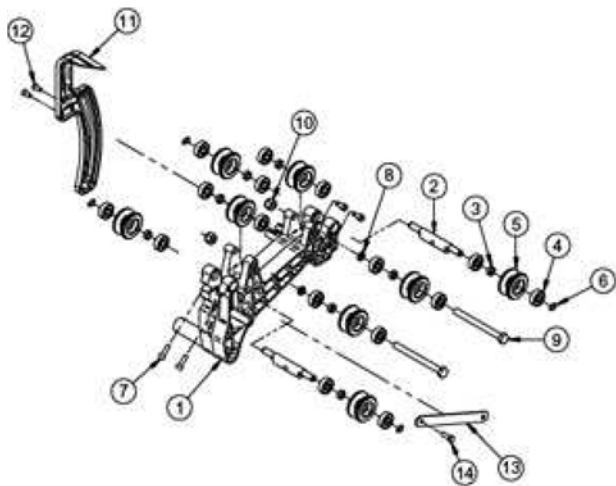
Item	Codice	Qty	Prezzo (Euro)	Descrizione
1	3211937	1		Contattare servizio vendita ricambi
2	3210038	1		Contattare servizio vendita ricambi
3	3210087	1		MOLLA ZINC.MOTORE CM250 V -
4	3211935	1		CARTER DISCO CM250 V -
5	3210043	1		CAPPELLOTTO LAMA CM250 V -
6	3210238	1		PRESSOF.FLANGIA USA FIN.CM250 V -
7	1193853	1		Contattare servizio vendita ricambi
8	3210046	1		FLANGIA ESTERNA CM250 V -
9	3211933	1		COPERCHIO CARTER DISCO CM250 -
10	2224535	1		ROSETTA 6592D1AM.4X16Z-
11	3201339	1		VITE TSPEI 5933 8X 25 Z -
12	3204399	1		VITE TCEI 8.8 5X25 ZN 5931 -
13	3207884	1		RUBINETTO A FARFALLA-E04-12250 -
14	3209060	1		VITE TE 8.8 5737 6X 35 Z -
15	2222001	1		VITE TE 8.8 5739 4X 20 Z -
16	2223352	1		DADO 5588 DIAM.5 Z -
17	2223920	1		DADO AUTOBL. M 107474 -
18				
19				
20				
21				
22				
23				
19	'))1Q'J';:	1		nA TVI A T ITfl"OT fl(I nT A l.f .I T Th.TT 7.1'71

J. U	Quantità/ksV	J.		Descrizione
19	3210050	1		PARASCHIZZI CM250 V -
20	3210053	1		DADO 5588 M12 Z SINISTRO -
21	2222540	1		VITE TCEI 5931 6X 20 Z -
22	2224380	1		ROSETTA 6592 DIAM. 12X25 Z -
23	2223280	1		DADO 5588 DIAM. 6 Z -
24	2223924	1		DADO AUTOBLOC. M. 6 UNI7473 ALTO Z. -



Part List: COMBI 250 VA ENG ES

Item	Codice	Qty	Prezzo (Euro)	Descrizione
1	3210230	1		CORPO MANIGLIA CM250 V VO -
2	3210114	1		GUARNIZ.A FILO AERSTOP CMI 11 D.3 -
3	3210231	1		COPERTURA MANIGLIA CM250 V VO -
4	3210232	1		CONDENSATORE MFI 10400V 120X50 FAST -
5	3210233	1		INTERRUT.ELCOSE £3251-21-04 115V/60-
6	3209340	1		PROTEZIONE INTERRUTTORE E3251 2101 -
7	3225596	1		GUARNIZ. MANIGLIA/MOTORE C250V -
8	3210524	1		POMPA IPO/ZB 115V 60HZ+FASTON CE -
9	3226095	1		GHIERA PG16NERO -
10	3226101	1		GOMMINO NERO NBR - FORO D. 7-
11	3226098	1		GHIERA PG11 NERO- FORO D.11 -
12	3226100	1		GOMMINO NERO NBR - FORO D.10-
13	3210116	2		VITE AUTOF.TCTC 4,2X16 Z-
14	2222541	1		VITE TCEI 5931 6X 25 Z -
15	3210096	1		VITE TTCQ 5732-65 M8X60 Z -
16	2284866	1		VOLANTINO 180-40-M8 -
17	3209065	1		SPINA USA+MT3SJ03x 14AWG60?-



Part List: COMBI 250 VA ENG E6

Item	Codice	Qty	PreZl.O (Euro)	Descrizione
1	3210031	1		CARRELLO SCORRIMENTO FIN.CM250 V -
2	3210032	1		PERNO ECCENTRICO CM250 V ZIN. -
3	3207393	1		DIST.I.CUS.RUOTARI COMBI250ZN -
4	3204945	1		CUSCINETTO 608 2RS1 -
5	3204397	1		PROTEZIONE SALD.SX BENNA "GS" -
6	3210627	1		ANELLO ARRESTO TIPO G FJ8 -
7	3210036	1		VITE TCEI 5931 5X 16Z -
8	3210622	1		DISTANZIALE CARRELLO EST.CM250V Z -
9	2222114	1		VITE TE 8.8 5737 8X 90 Z -
10	2223923	1		DADO AUTOBLOC.M.8 UNI 7473 -
11	3210028	1		STAFFA ATT.MANIGLIA CM250 V -
12	3210105	1		VITE TRILOB.TSP PHM5X12 Z -
13	3210029	1		BJELLA CARRELLO CM250 V -
14	2222000	1		VITE TE 4.6 5739 5X 16Z -