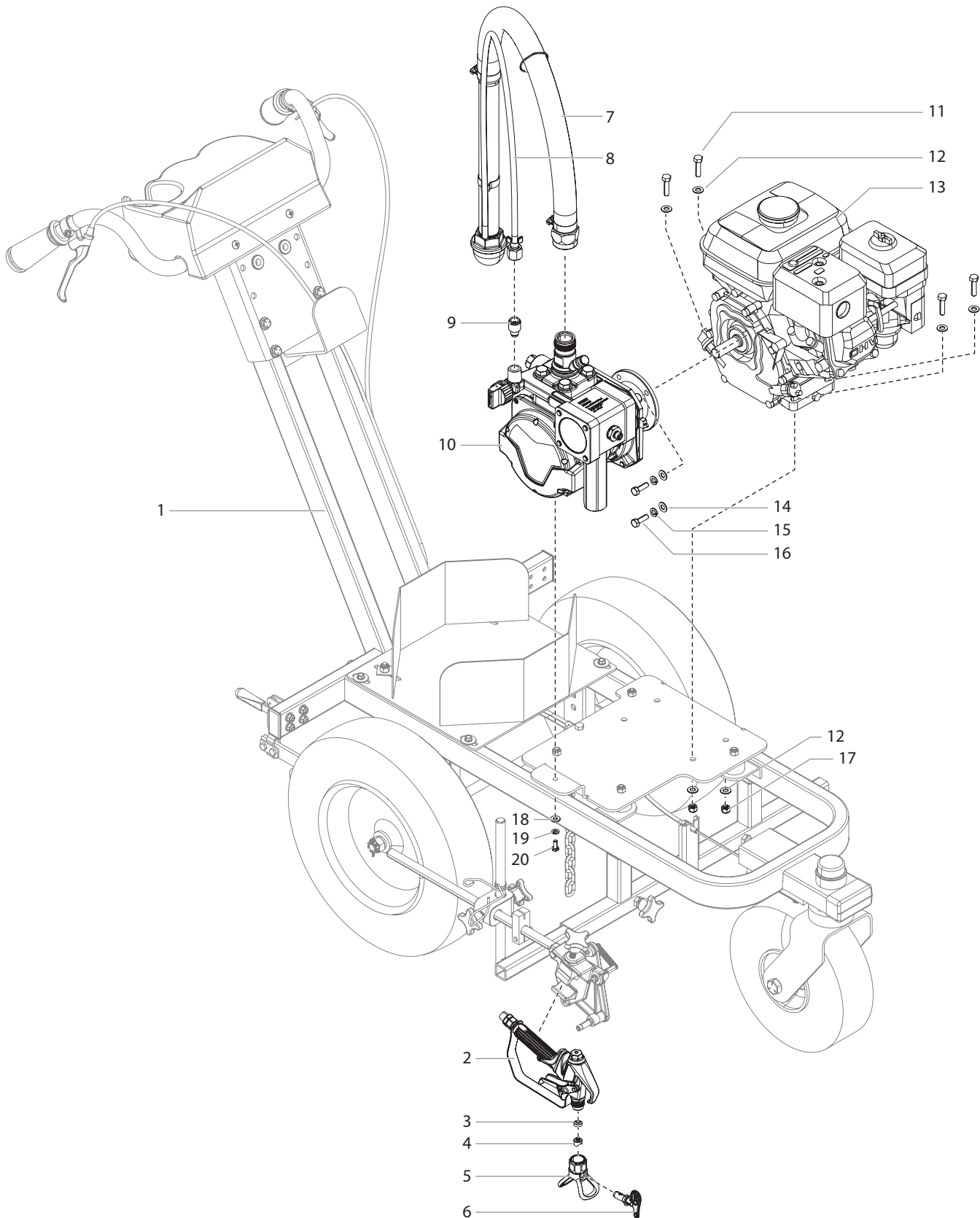


ILLUSTRATION DES PIÈCES DE RECHANGE

GB MAIN ASSEMBLY

F ENSEMBLE PRINCIPAL

D HAUPTBAUGRUPPE



Pos.	PL3500	Description	Benennung	Description
1*	0537244A	Cart assembly	Wagenbaugruppe	Ensemble de chariot
2	0538014	Gun assembly	Pistoleneinheit	Ensemble de pistolet
3	651-020	Tip seal	Düsenkappe	Joint d'étanchéité
4	0297007	Tip seal retainer	Halter Düsenkappe	Dispositif de retenue du joint d'étanchéité
5	0289122	Tip guard assembly	Düsenchutzvorrichtung	Ensemble de la protection de la buse
6	697-419	Spray tip, 419	Spritzdüse, 419	Chapeau d'air, 419
7*	-----	Siphon assembly	Siphonbaugruppe	Ensemble de siphon
8	0537246A	Bleed hose assembly	Entlüftungsschlauchbaugruppe	Ensemble de tuyau de purge
9	0344323	Bleed hose fitting	Rücklaufschlauchstutzen	Raccord du tuyau de retour
10*	-----	Pump assembly	Pumpenbaugruppe	Ensemble de pompe
11	860-552	Screw (4)	Schraube (4)	Vis (4)
12	756-088	Washer (8)	Scheibe (8)	Rondelle (8)
13	980-332	Gas engine, Honda, 4.0 Hp	Benzinmotor, Honda, 4.0 PS	Moteur à essence, Honda, 4.0 HP
14	756-088	Washer (4)	Scheibe (4)	Rondelle (4)
15	860-002	Lock washer (4)	Sicherungsscheibe (4)	Rondelle Grower (4)
16	0509538	Screw (4)	Schraube (4)	Vis (4)
17	9811122	Nut (4)	Mutter (4)	Écrou (4)
18	770-601	Washer	Scheibe	Rondelle
19	858-002	Lock washer	Sicherungsscheibe	Rondelle Grower
20	9805459	Screw	Schraube	Vis

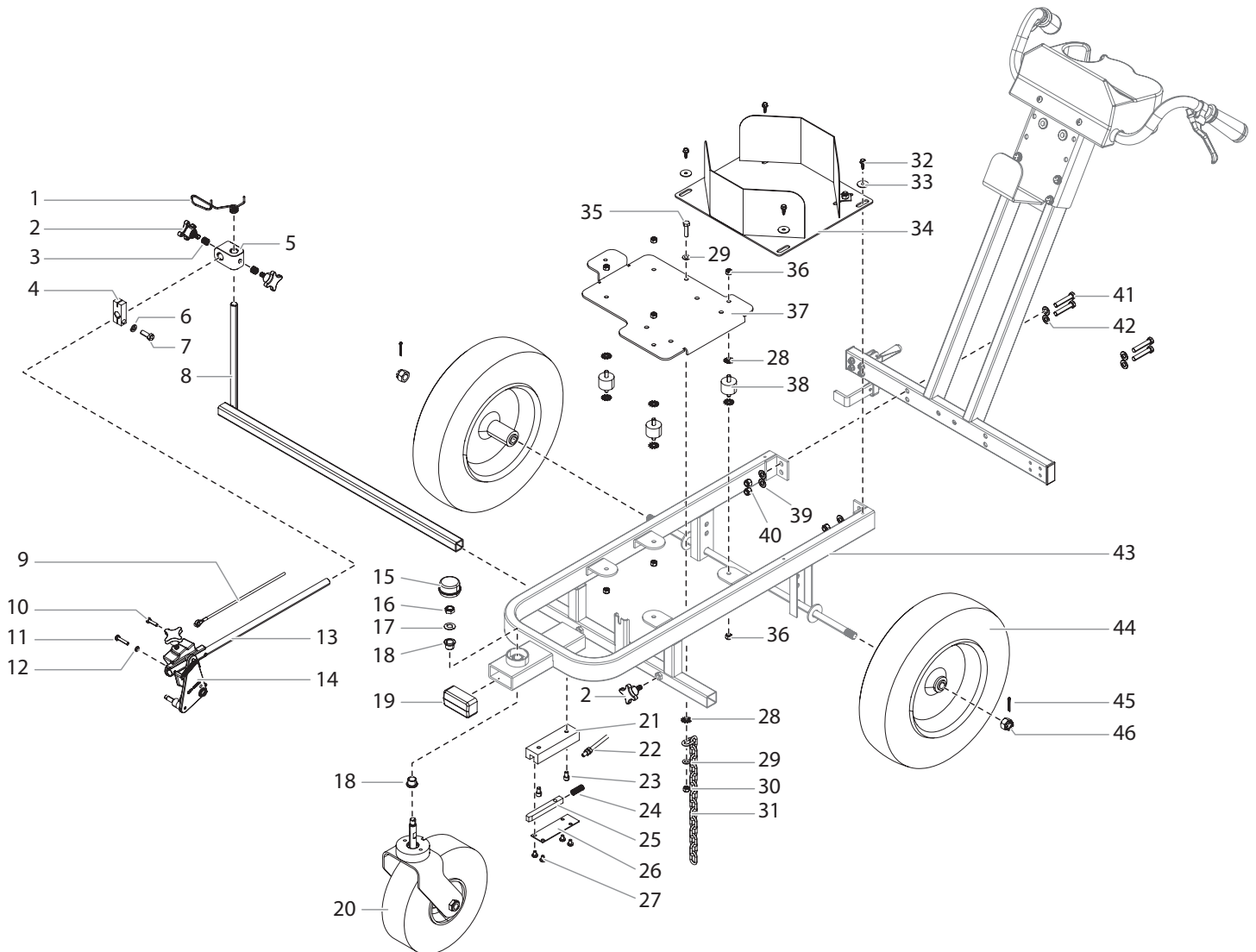
* See separate listing / Siehe separate Auflistung / voir la liste de pièces distincte

ILLUSTRATION DES PIÈCES DE RECHANGE

GB CART ASSEMBLY I

D WAGENBAUGRUPPE I

F ENSEMBLE DE CHARIOT I



Pos.	PL3500	Description	Benennung	Description
1	424-288	Cable guide	Kabelführung	Guide du câble
2	0290349	Clamping knob (3)	Klemmungsknopf (3)	Bouton de serrage (3)
3	0290350	Spring (2)	Feder (2)	Ressort (2)
4	424-226	Cable mounting clamp	Kabelmontageklammer	Collier de fixation du câble
5	0290899	Clamp body	Klemmenbaugruppe	Collier
6	0509292	Lock washer	Federscheibe	Rondelle de blocage
7	862-436	Screw	Schraube	Vis
8	0290167A	Gun riser weldment	Seitenrohrschweissteil	Ensemble soudé du tube glissant
9	0537518	Gun cable	Spritzpistolenkabel	Câble du pistolet
10	858-636	Screw	Schraube	Vis

Pos.	PL3500	Description	Benennung	Description
11	858-002	Lock washer (2)	Federscheibe (2)	Rondelle de blocage (2)
12	9805456	Screw	Schraube	Vis
13	0290327	Support arm	Stützarm	Bras de support
14*	0290381	Gun holder assembly	Baugruppe Pistolenhalter	Ensemble de support à pistolet
15	779-086	Dust cap	Staubdeckel	Protection contre les poussières
16	759-063	Nut	Mutter	Écrou
17	759-514	Spring washer	Federscheibe	Rondelle de ressort
18	759-430	Bushing (2)	Buchse (2)	Bague (2)
19	0290063	End cap	Abschlusskappe	Bouchon d'extrémité
20	0290143A	Wheel assembly	Sprüherbaugruppe	Assemblage de la roulette
21	0290897	Guide block	Böckchen	Dispositif de guidage
22	0537542	Wheel lock cable	Feststellbremskabel	Câble de blocage de roue
23	9805455	Socket screw (2)	Inbusschraube (2)	Vis creuse (2)
24	756-087	Lock spring	Feststellfeder	Ressort de blocage
25	0290898	Caster lock pin	Sprüher Arretierbolzen	Goupille d'arrêt de la roulette
26	0290896	Block cover	Verschlusskappe	Couvercle de blocage
27	0509219	Screw (4)	Schraube (4)	Vis (4)
28	9822639	Star washer (9)	Klemmscheibe (9)	Rondelle en étoile (9)
29	756-088	Washer (2)	Scheibe (2)	Rondelle (2)
30	9811122	Nut	Mutter	Écrou
31	0537919	Grounding chain	Erdungskette	Chaîne de mise à la terre
32	9805460	Screw (4)	Schraube (4)	Vis (4)
33	770-223	Washer (4)	Scheibe (4)	Rondelle (2)
34	0290697A	Bucket holder	Eimerhalter	Porte-godet
35	860-544	Screw	Schraube	Vis
36	9811122	Nut (8)	Mutter (8)	Écrou (8)
37	0290151A	Plate	Platte	Plaque
38	0537516	Vibration isolator (4)	Schwingungsdämpfer (4)	Amortisseur de vibration (4)
39	0509285	Flat washer (4)	Flache Unterlegscheibe (4)	Rondelle plate (4)
40	862-410	Lock nut (4)	Stellmutter (4)	Écrou de blocage (4)
41	9805477	Screw (4)	Schraube (4)	Vis (4)
42	0509285	Flat washer (4)	Flache Unterlegscheibe (4)	Rondelle plate (4)
43	0290096A	Frame	Rahmen	Châssis
44	759-216A	Rear wheel (2)	Hinterradl (2)	Roue arrière (2)
45	756-079	Cotter pin (2)	Spint (2)	Clavette (2)
46	756-078	Castle nut (2)	Kronenmutter (2)	Écrou à créneaux (2)

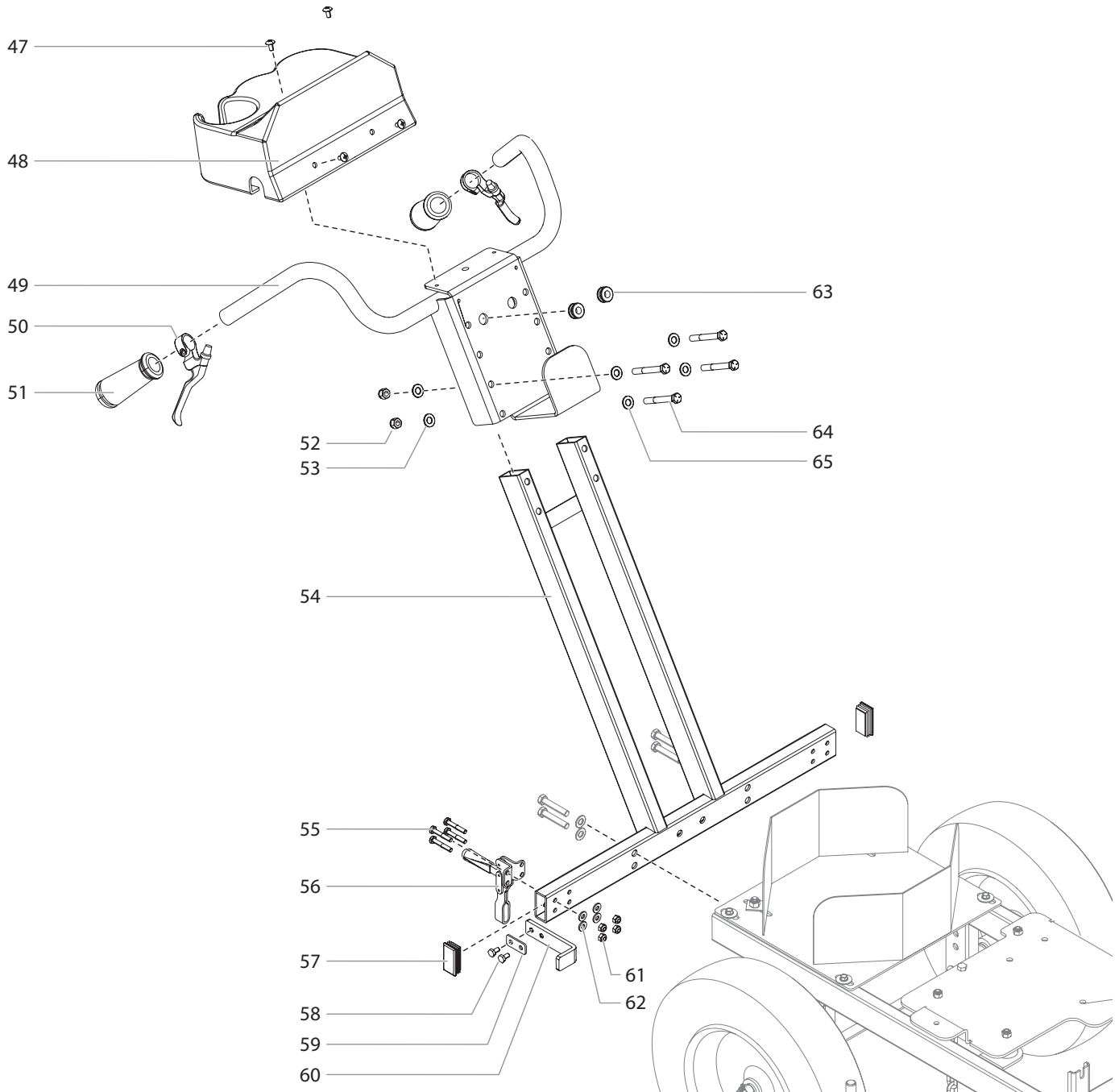
* See separate listing / Siehe separate Auflistung / voir la liste de pièces distincte

ILLUSTRATION DES PIÈCES DE RECHANGE

GB CART ASSEMBLY II

D WAGENBAUGRUPPE II

F ENSEMBLE DE CHARIOT II

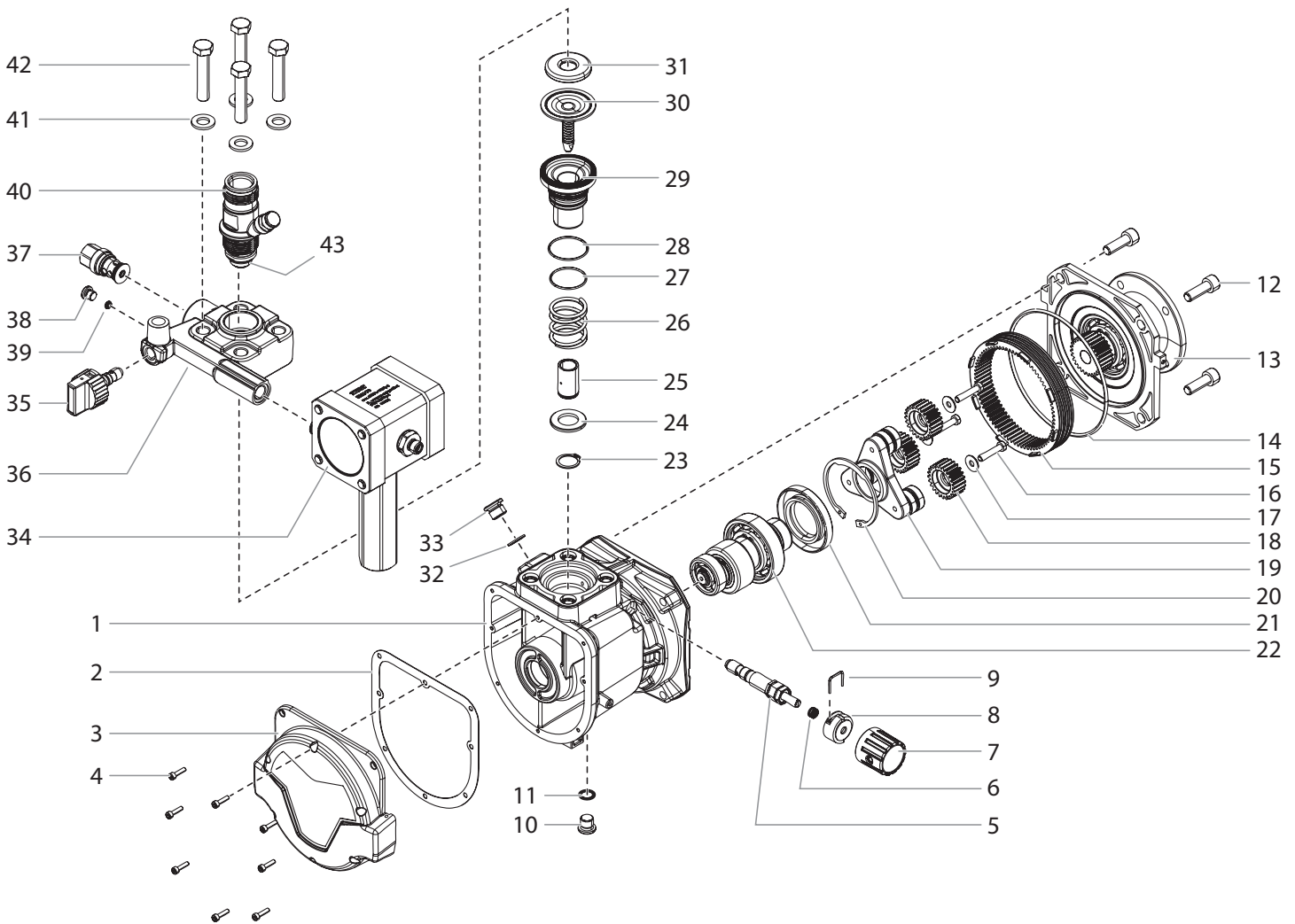


Pos.	PL3500	Description	Benennung	Description
47	9805459	Screw (4)	Schraube (4)	Vis (4)
48	0290161A	Dashboard	Instrumententafel	Tableau de bord
49	0537241	Handlebar weldment	Schweißkonstruktion Lenker	Assemblage soudé du guidon
50	759-215	Trigger lever (2)	Triggerhebel (2)	Levier de la détente (2)
51	424-245	Grip (2)	Griff (2)	Poignée (2)
52	862-410	Lock nut (4)	Stellmutter (4)	Écrou de blocage (4)
53	0509285	Flat washer (4)	Flache Unterlegscheibe (4)	Rondelle plate (4)
54	0290097	Handle assembly	Lenkstangenbaugruppe	Assemblage de la poignée
55	9805477	Screw (4)	Schraube (4)	Vis (4)
56	0290684	Brake clamp	Bremsenklemme	Collier du frein
57	779-121	Plastic plug (2)	Plastikstöpsel (2)	Fiche en plastique (2)
58	858-625	Screw (2)	Schraube (2)	Vis (2)
59	0537528	Brake plate	Bremsplatte	Plaque de freins
60	0537522	Brake pad	Bremsklotz	Plaquette de frein
61	862-410	Lock nut (4)	Stellmutter (4)	Écrou de blocage (4)
62	770-601	Flat washer (4)	Flache Unterlegscheibe (4)	Rondelle plate (4)
63	800-036	Grommet (2)	Gummidichtung (2)	Passe-fil (2)
64	9805441	Screw (4)	Schraube (4)	Vis (4)
65	0509285	Flat washer (4)	Flache Unterlegscheibe (4)	Rondelle plate (4)

ILLUSTRATION DES PIÈCES DE RECHANGE

GB PUMP ASSEMBLY
F ENSEMBLE DE POMPE

D PUMPENBAUGRUPPE



Pos.	PL3500	Description	Benennung	Description
1	2354418	Pump manifold	Pumpenverteiler	Collecteur de pompe
2	2359781	Manifold gasket	Dichtung Verteiler	Joint de collecteur
3	2354707	Front cover	Vordere Abdeckung	Couvercle avant
4	9900308	Screw (8)	Schraube (8)	Vis (8)
5	340222	Regulator assembly	Reglerbaugruppe	Ensemble de régulateur
6	0010861	Pressure spring	Druckfeder	Ressort de pression
7	341219	Pressure control knob	Druckregler	Bouton de commande de pression
8	0010859	Stop sleeve	Anschlaghülse	Manchon d'arrêt
9	0010858	Retaining clip	Klemme	Pince
10	9904307	Plug	Verschluss	Bouchon

Pos.	PL3500	Description	Benennung	Description
11	9970210	Seal	Dichtung	Joint d'étanchéité
12	9900301	Screw (4)	Schraube (4)	Vis (4)
13	2360991	Flange assembly	Flansch	Ensemble de collet
14	2337102	O-ring	O-Ring	Joint torique
15	2334008	Gear ring	Zahnkranz	Couronne
16	9902101	Screw (3)	Schraube (3)	Vis (3)
17	9920304	Washer (3)	Scheibe (3)	Rondelle (3)
18	2343682	Planetary gear set (set of 3)	Planetengetriebe (3er-Satz)	Ensemble d'engrenages planétaires (ensemble de 3)
19	2333995	Carrier plate	Trägerplatte	Plaque-support
20	3056464	Retaining ring	Haltering	Bague de retenue
21	9970532	Shaft sealing ring	Wellendichtring	Joint d'étanchéité de l'arbre
22	2333998	Crankshaft assembly	Kurbelwellenbaugruppe	Ensemble de vilebrequin
23	2337078	Retaining ring	Haltering	Bague de retenue
24	3061423	Washer	Scheibe	Rondelle
25	2333996	Piston	Kolben	Piston
26	2337076	Compression spring	Druckfeder	Ressort de compression
27	2337113	O-ring	O-Ring	Joint torique
28	2337112	O-ring	O-Ring	Joint torique
29	2336971	Pressure vessel	Druckbehälter	Réservoir à pression
30	2342949	Diaphragm assembly	Membranbaugruppe	Ensemble de diaphragme
31*	340472	Inlet	Einlass	Orifice d'entrée
32	9970103	Seal	Dichtung	Joint d'étanchéité
33	9904302	Plug	Verschluss	Bouchon
34*	2360674	Filter assembly	Filterbaugruppe	Ensemble de filtre
35	0169248	Relief valve assembly	Überdruckventilbaugruppe	Ensemble de soupape de sûreté
36	2334010	Pump head	Pumpenkopf	Tête de pompe
37	2342946	Outlet valve assembly	Auslassventilbaugruppe	Ensemble de soupape de refoulement
38	9904306	Plug	Verschluss	Bouchon
39	9970218	Seal	Dichtung	Joint d'étanchéité
40*	2334402	Pusher stem assembly	Kolbenbaugruppe	Ensemble de tige de poussée
41	9920134	Washer (4)	Scheibe (4)	Rondelle (4)
42	9900217	Screw (4)	Schraube (4)	Vis (4)
43	0344700	Inlet valve	Ventilgehäuse	Compartiment des soupapes
	0537903	Valve repair kit (includes items 37 and 43)	Ventilreparatursatz (enthält Pos. 37 und 43)	Trousse de réparation de soupape (comprend les articles 37 et 43)
	0537904	Diaphragm kit (includes items 30-31)	Membrankappe (enthält Pos. 30-31)	Trousse de diaphragme (comprend les articles 30-31)

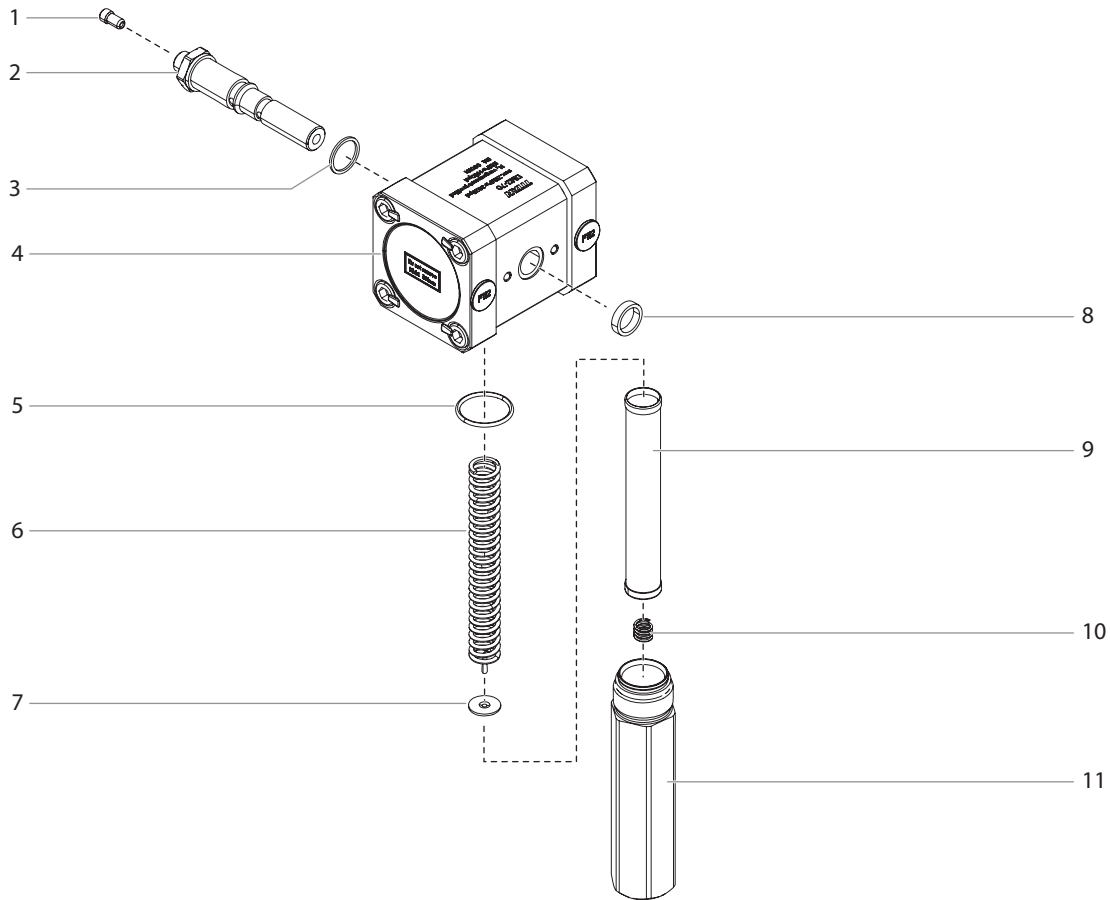
* See separate listing / Siehe separate Auflistung / voir la liste de pièces distincte

ILLUSTRATION DES PIÈCES DE RECHANGE

GB HIGH PRESSURE FILTER

D HOCHDRUCKFILTER

F FILTRE À HAUTE PRESSION

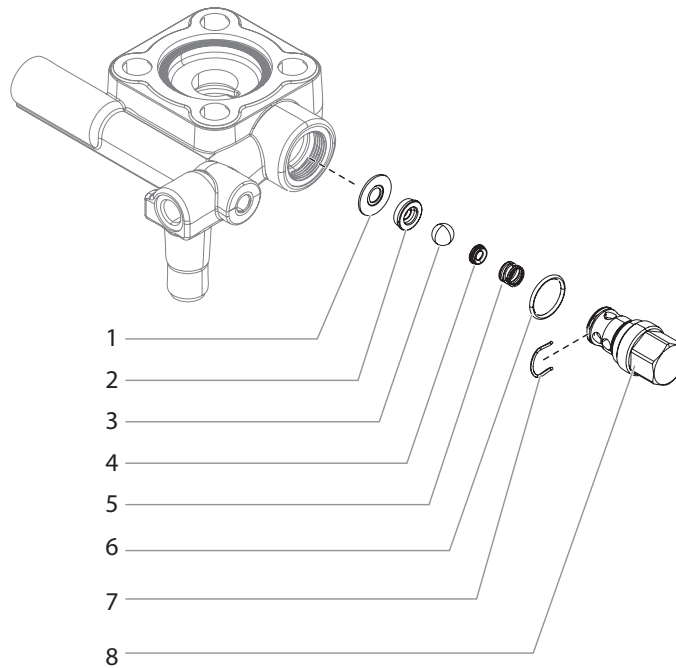


Pos.	PL3500	Description	Benennung	Description
1	2365157	Orifice	Öffnung	Orifice
2	2360658	Fitting	Fitting	Raccord
3	9970110	Washer	Scheibe	Rondelle
4	2360674	Pulsation dampener (includes items 1-10)	Pulsationsdämpfer (beinhaltet Pos. 1-10)	Amortisseur de pulsations (inclut les articles 1 à 10)
5	9974027	O-ring	O-Ring	Joint torique
6	702-251	Filter support spring	Filterstützfeder	Ressort de support du filtre
7	757-105	Filter insert	Filtereinsatz	Élément filtrant
8	0097304	Washer	Scheibe	Rondelle
9	730-067	Filter support	Filterträger	Support du filtre
10	9994245	Spring	Feder	Ressort
11	0097302	Filter housing	Filtergehäuse	Boîtier du filtre

GB OUTLET VALVE ASSEMBLY

D AUSLASSVENTILBAUGRUPPE

F ENSEMBLE DE SOUPAPE DE REFOULEMENT



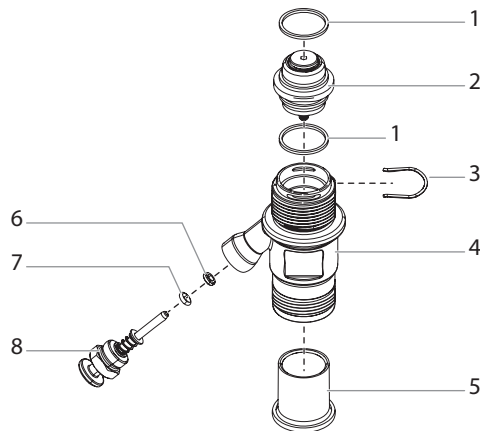
Pos.	PL3500	Description	Benennung	Description
1	341347	Seal	Dichtung	Joint d'étanchéité
2	341327	Outlet valve seat	Auslassventilsitz	Siège de soupape de sortie
3	9941501	Outlet valve ball	Auslassventilkugel	Bille de soupape de sortie
4	253405	Spring support ring	Federaufnahmering	Bague de soutien du support
5	341326	Compression spring	Druckfeder	Ressort de compression
6	9971470	O-ring	O-Ring	Joint torique
7	0341328	Clip	Schelle	Clip
8	-----	Outlet valve housing	Auslassventilgehäuse	Boîtier de la soupape de sortie
	2342946	Outlet valve assembly (includes items 1-8)	Auslassventilbaugruppe (beinhaltet Pos. 1-8)	Ensemble de soupape de refoulement (inclut les articles 1 à 8)

ILLUSTRATION DES PIÈCES DE RECHANGE

GB PUSHER STEM ASSEMBLY

D KOLBENBAUGRUPPE

F ENSEMBLE DE TIGE DE POUSSÉE



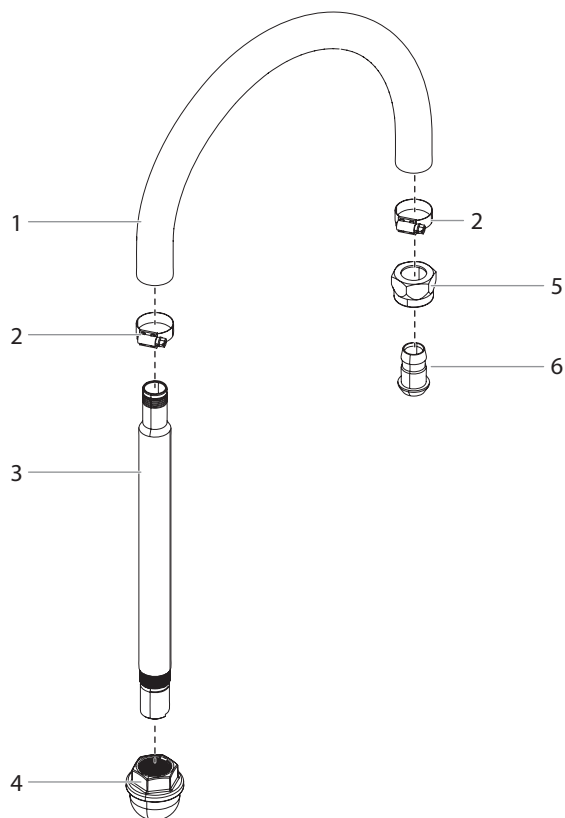
Pos.	PL3500	Description	Benennung	Description
1	341331	Seal (2)	Dichtung (2)	Joint d'étanchéité (2)
2	0344700	Inlet valve	Ventilgehäuse	Compartiment des soupapes
3	341336	Clip	Schelle	Agrafe
4	2334383	Inlet housing	Einlassgehäuse	Carter d'entrée
5	0340339	Inlet	Einlass	Orifice d'entrée
6	341316	Wiper	Abstreifer	Protecteur d'étanchéité
7	9971486	O-ring	O-Ring	Joint torique
8	2337033	Inlet valve pusher assembly (includes item 6-7)	Baugruppe Einlassventilkolben (beinhaltet Pos. 6-7)	Ensemble de pousseur de la soupape d'admission (inclut l'article 6-7)

GB SIPHON HOSE ASSEMBLY

D SYPHONSCHLAUCHBAUGRUPPE

F ASSEMBLAGE DU TUYAU DE SIPHON

P/N 0537242A



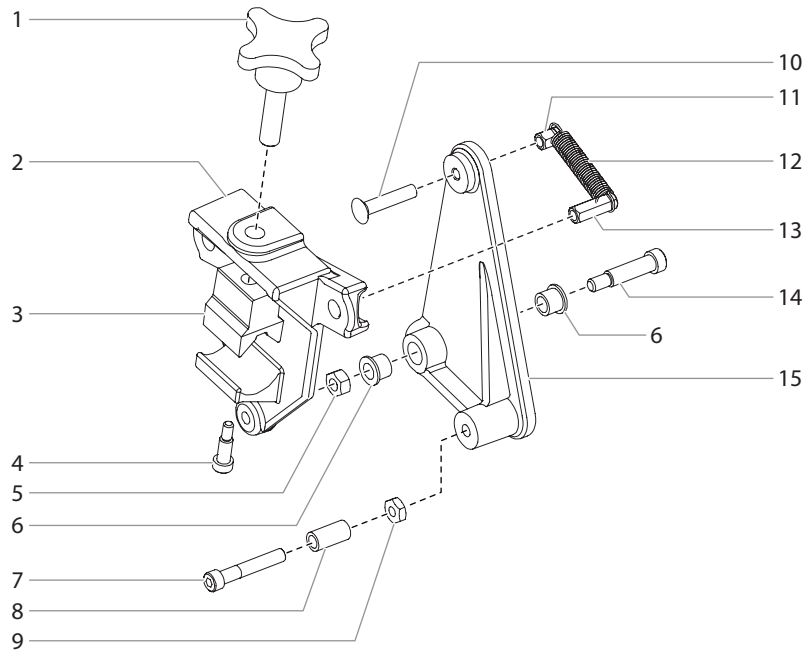
Pos.	PL3500	Description	Benennung	Description
1	0537920	Siphon hose	Siphonschlauch	Tuyau-siphon
2	103-679	Clamp (2)	Schelle (2)	Clamp (2)
3	0537512A	Down tube	Unterrohr	Tube diagonal
4	710-046	Inlet screen	Einlasssieb	Crépine d'entrée
5	253426	Suction set adapter	Siphonschlauch-Adapter	Adaptateur de tuyau-siphon
6	0034602	Adapter	Adapter	Adaptateur

ILLUSTRATION DES PIÈCES DE RECHANGE

GB GUN HOLDER ASSEMBLY

D BAUGRUPPE PISTOLENHALTER

F ENSEMBLE DE SUPPORT À PISTOLET



Pos.	PL3500	Description	Benennung	Description
1	756-034	Clamping knob	Klemmungsknopf	Bouton de serrage
2	424-201	Gun holder	Spritzpistolenhalter	Support du pistolet
3	759-316	Clamp block	Klemmblock	Bloc de blocage
4	756-037	Shoulder screw	Schraube	Vis à épaulement
5	858-601	Jam nut	Blockierungsmutter	Contre-écrou
6	424-248	Flange bearing (2)	Flanschlager (2)	Palier applique (2)
7	858-653	Shoulder screw	Schraube	Vis à épaulement
8	424-249	Sleeve bearing	Gleitlager	Palier applique
9	858-603	Jam nut	Blockierungsmutter	Contre-écrou
10	703-079	Screw	Schraube	Vis
11	759-056	Spring holder (short)	Federhalter (kurz)	Support de ressort (court)
12	0509781	Return spring	Rückholfeder	Ressort de rappel
13	759-057	Spring holder (long)	Federhalter (lang)	Support de ressort (long)
14	860-936	Shoulder screw	Schraube	Vis à épaulement
15	424-202	Lever	Hebel	Levier