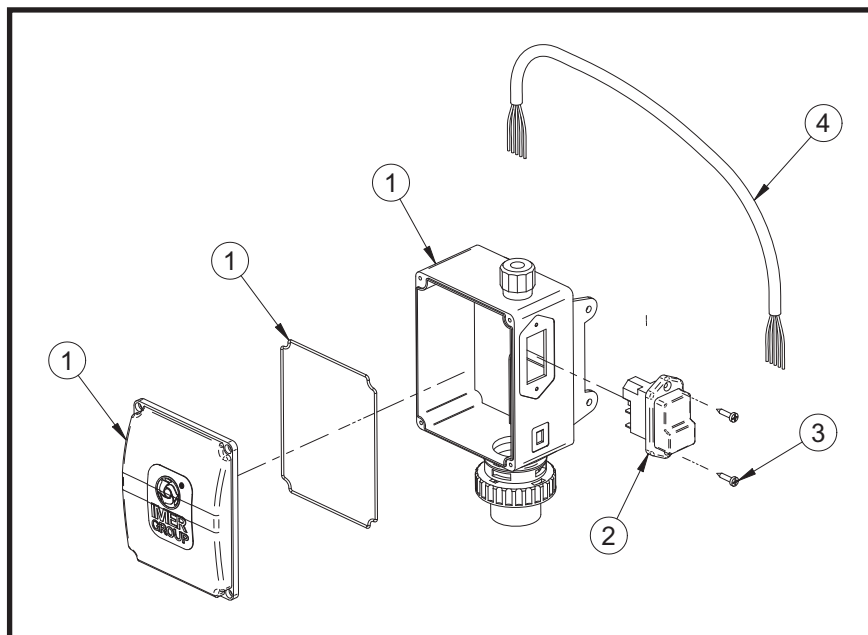
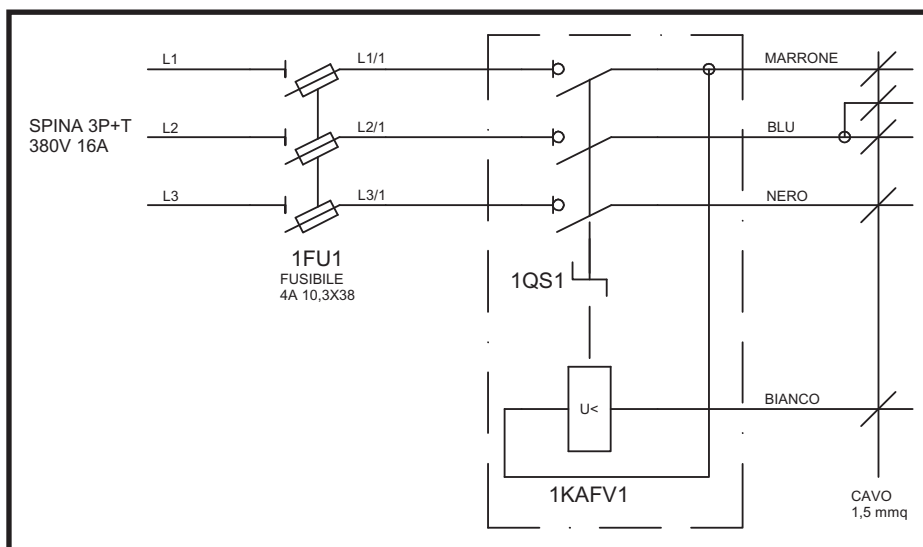


TAV. 6



TAV. 6		QUADRO ELETTRICO TRIFASE - TABLEAU LECTRIQUE TRIPHAS - THREE-PHASE ELECTRICAL PANEL SCHALTAFEL WECHSELSTROMVERSORGUNG - CUADRO ELÉCTRICO TRIFÁSICO					NOTE
RIF.	COD.	I	F	GB	D	E	
1	3228759 3228760	CASSETTA ELETTRICA	BOÎTIER ÉLECTRIQUE	JUNCTION BOX	GEHÄUSE	CAJA ELÉCTRICA	COD. 1105655 - 1105705 COD. 1105755 - 1105805
2	3228761	INTERRUTTORE	INTERRUPTEUR	SWITCH	SCHALTER	INTERRUPTOR	
4	3227086	VITE	VIS	BOLT	SCHRAUBE	TORNILLO	
6	3228763	CAVO ELETTRICO	CÂBLE ÉLECTRIQUE	ELECTRIC CABLE	STROMKABEL	CABLE ELÉCTRICO	



SCHEMA ELETTRICO TRIFASE - SCHMA LECTRIQUE TRIPHAS - THREE-PHASE WIRING DIAGRAM STROMLAUFPLAN WECHSELSTROMVERSORGUNG - ESQUEMA ELÉCTRICO TRIFÁSICO					
RIF.	I	F	GB	D	E
L1/L2/L3	CONDUTTORE LINEA FASE	CONDUCTEUR LIGNE PHASE	PHASE LINE CONDUCTOR	PHASENLEITER	CONDUCTOR DE LA LÍNEA DE FASE
1QS1	INTERRUTTORE COMANDO	INTERRUPTEUR DE COMMANDE	CONTROL SWITCH	SCHALTER	INTERRUPTOR DE MANDO
1FU1	PORTAFUSIBILE	PORTEFUSIBILE	FUSE CARRIER	POLKLEMME	BORNE
1KAFV1	PROTEZIONE TERMICA	PROTECTION THERMIQUE	THERMAL PROTECTION	WÄRMESCHUTZ	PROTECCIÓN TÉRMICA