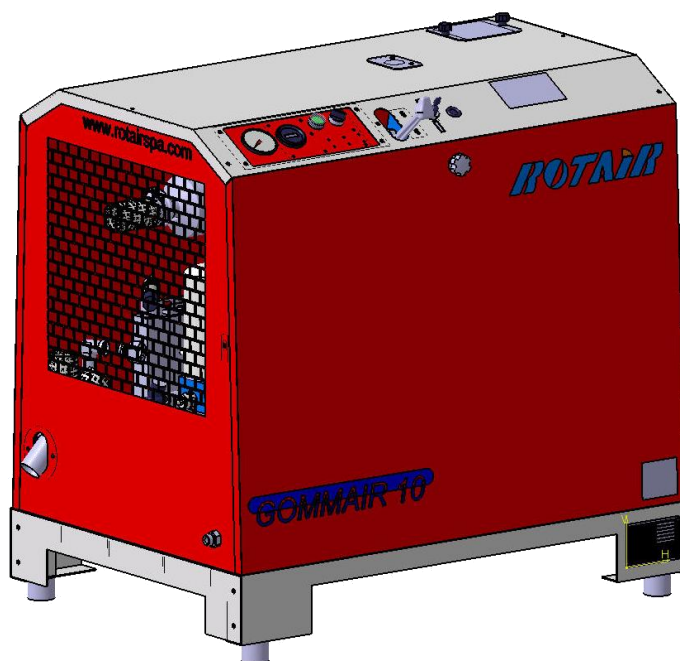


# TAVOLE RICAMBI

## GOMMAIR 10

Versione:

- 7-10-11-13 bar
- Refrigerato
- Acceleratore pneumatico
- Asme



Via Bernezzo 67 – 12023 CARAGLIO (CN) –ITALIA

TEL: +39 0171 619676 – FAX: +39 0171 619677

E-MAIL: [info@rotairspa.com](mailto:info@rotairspa.com) WEB: <http://www.rotairspa.com>

Copyright © 2014, ROTAIR S.P.A. - All rights reserved This manual is intellectual property of ROTAIR S.P.A. Its full or partial reproduction is forbidden under any form, on any support and by any means, without the written authorization by ROTAIR S.P.A.

**Motocompressore – GOMMAIR 10**

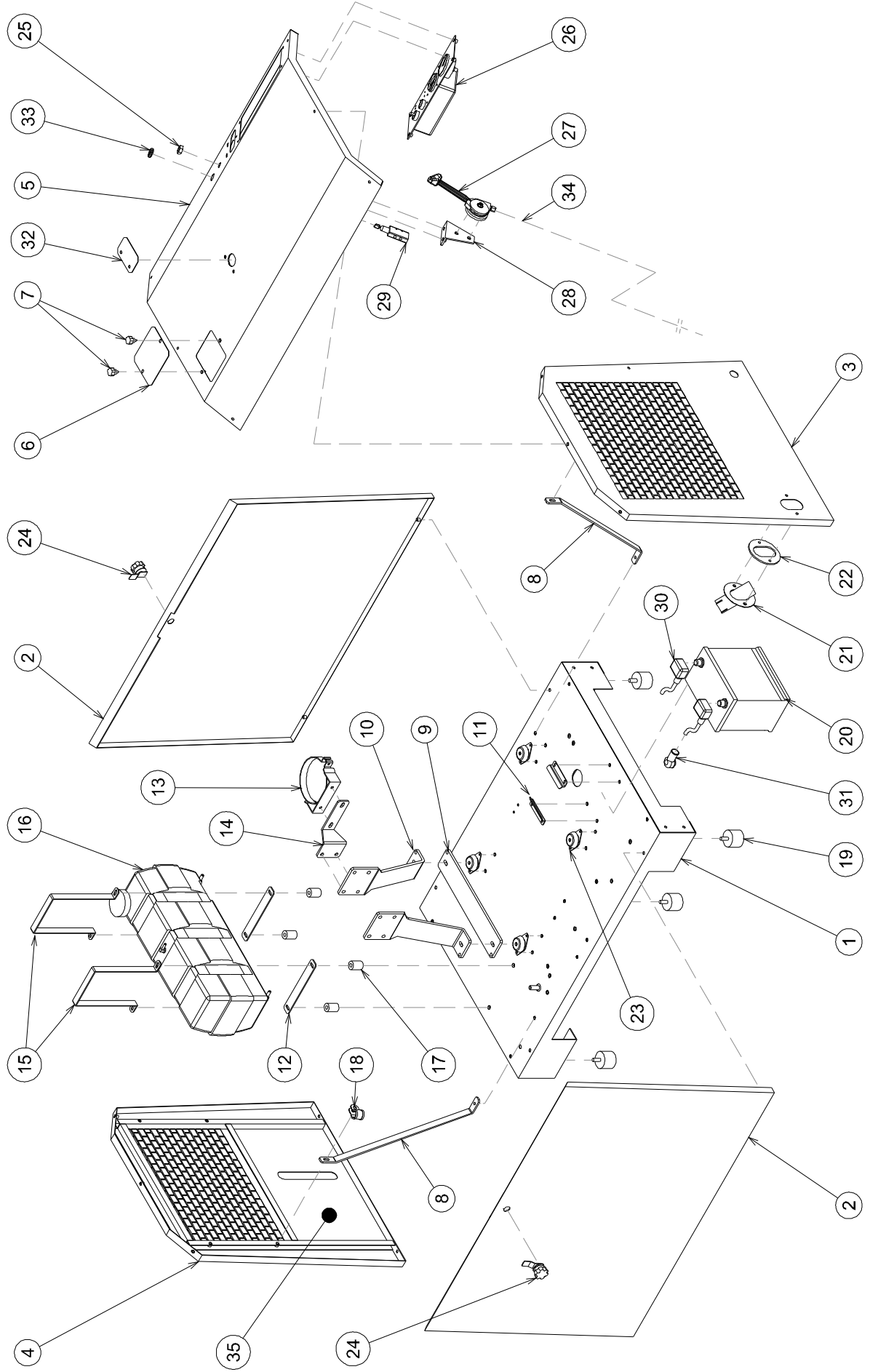
Revisione:

01-07-15

**LEGENDA:** Carrozzeria

Tav. 01

| POSIZIONE | DESCRIZIONE  | CODICE       | QUANTITA' |
|-----------|--|--------------|-----------|
| 1         | Telaio   | 038-004-S    | 1         |
| 2         | Sportello anteriore / posteriore                                   | 110-02700-S  | 2         |
| 3         | Pannello Laterale Sx   | 124-06902-S  | 1         |
| 4         | Pannello Laterale Dx   | 124-06900-S  | 1         |
| 5         | Pannello Superiore   | 124-06904-S  | 1         |
| 6         | Tappo chiusura finestra acqua motore                               | 106-1530-S   | 1         |
| 7         | Pomello  | 185-016-S    | 2         |
| 8         | Lama supporto carrozzeria  | 120-14902-S  | 2         |
| 9         | Supporto motore Inferiore  | 039-0542-S   | 1         |
| 10        | Supporto motore Laterale   | 039-0540-S   | 2         |
| 11        | Lama ferma batteria  | 115-011-S    | 2         |
| 12        | Supporto serbatoio gasolio   | 010-144021-S | 2         |
| 13        | Supporto filtro  | 149-384-S    | 1         |
| 14        | Supporto filtro aria motore  | 010-14400-S  | 1         |
| 15        | Lama fissaggio serbatoio   | 120-149001-S | 2         |
| 16        | Serbatoio carburante   | 201-951-S    | 1         |
| 17        | Distanziale  | 009-2396-S   | 4         |
| 18        | Fascetta passacavo   | 149-236-S    | 1         |
| 19        | Antivibrante   | 061-029-S    | 4         |
| 20        | Batteria 12 V  | 174-901-S    | 1         |
| 21        | Collettore gas di scarico  | 119-03702-S  | 1         |
| 22        | Guarnizione collettore gas di scarico                              | 023-0776-S   | 1         |
| 23        | Silent Block   | 061-008-S    | 4         |
| 24        | Serratura  | 128-012-S    | 2         |
| 25        | Dado ottone  | 136-071-S    | 1         |
| 26        | Assemblato pannello quadro comandi                                 | 024-535-S    | 1         |
| 27        | Manettino acceleratore   | 963-012-S    | 1         |
| 28        | Supporto acceleratore  | 010-14404-S  | 1         |
| 29        | Valvola x avviamento bassa pressione                               | 033-029-S    | 1         |
| 30        | Cavi batteria  | 252-9015-S   | 1         |
|           | Cavi batteria versione refrigerata – riscaldata – acceleratore pn. | 252-908-S    |           |
| 31        | Cappuccio cavo batteria  | 284-030-S    | 1         |
| 32        | Carter chiusura finestra rubinetto riscaldatore                    | 124-06911-S  | 1         |
| 33        | Passacavo a membrana   | 239-016-S    | 1         |
| 34        | Cavo per acceleratore  | 960-0151-S   | 1         |
| 35        | Kit insonorizzazione   | 204-321805-S | 1         |



**Motocompressore – GOMMAIR 10**

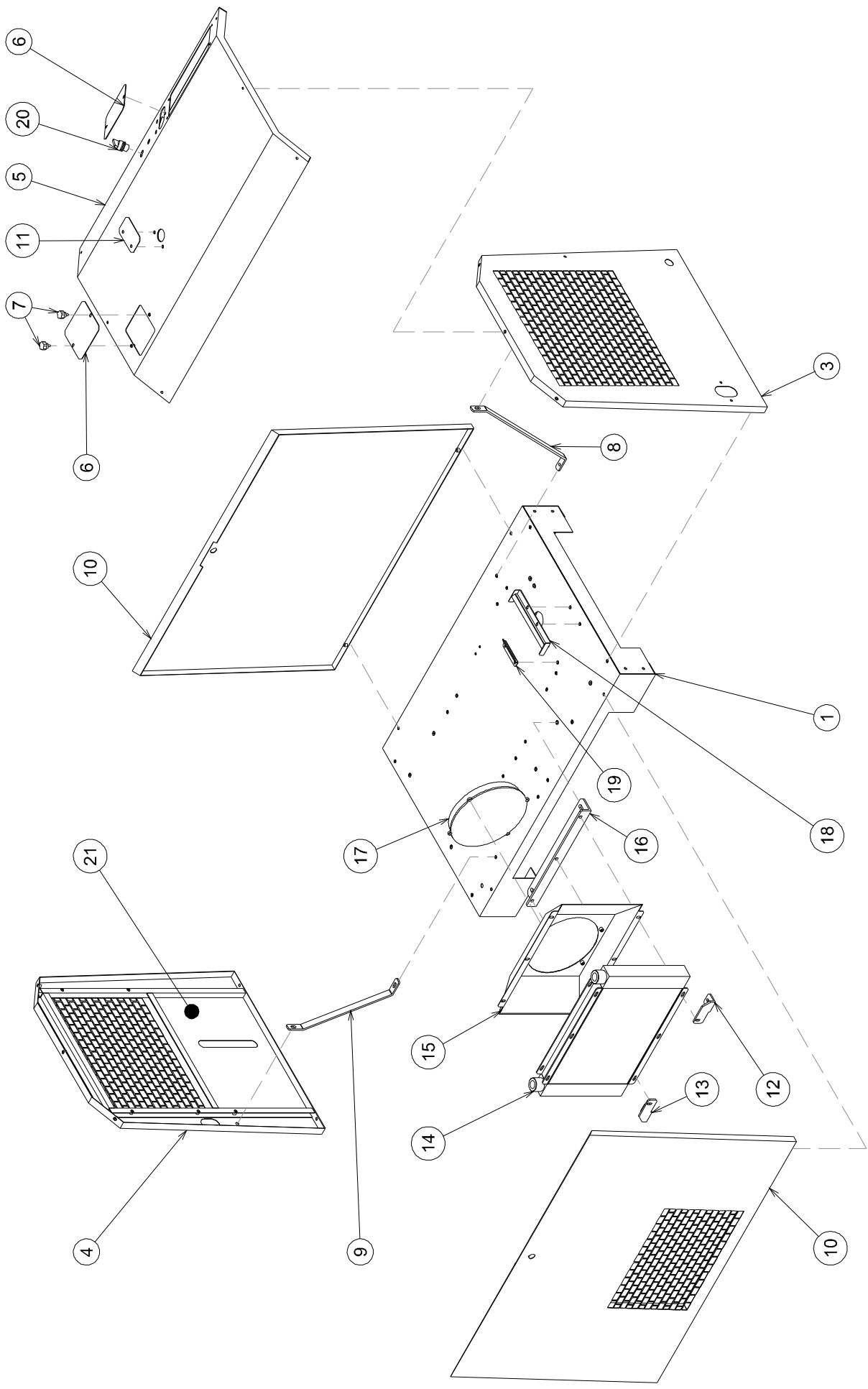
Revisione:

01-07-15

**LEGENDA:** Carrozzeria refrigerato

Tav. 01.1

| POSIZIONE | DESCRIZIONE  | CODICE       | QUANTITA' |
|-----------|--|--------------|-----------|
| 1         | Telaio   | 038-004-S    | 1         |
| 2         | Sportello anteriore per refrigeratore                          | 110-027005-S | 1         |
| 3         | Pannello Laterale Sx per riscaldatore                          | 124-069025-S | 1         |
| 4         | Pannello Laterale Dx per refrigeratore                         | 124-069005-S | 1         |
| 5         | Pannello Superiore   | 124-06904-S  | 1         |
| 6         | Tappo chiusura finestra acqua motore (acceleratore pneumatico) | 106-1530-S   | 2         |
| 7         | Pomello  | 185-016-S    | 2         |
| 8         | Lama supporto carrozzeria                                      | 120-14902-S  | 1         |
| 9         | Lama supporto carrozzeria per refrigeratore                    | 120-149025-S | 1         |
| 10        | Sportello posteriore   | 110-02700-S  | 1         |
| 11        | Carter chiusura finestra rubinetto riscaldatore                | 124-06911-S  | 1         |
| 12        | Supporto radiatore dx  | 049-0962-S   | 1         |
| 13        | Supporto radiatore sx  | 049-0960-S   | 1         |
| 14        | Radiatore aria secondario                                      | 011-0652-S   | 1         |
| 15        | Copriventola per radiatore secondario                          | 001-14852-S  | 1         |
| 16        | Fissaggio radiatore  | 049-0964-S   | 1         |
| 17        | Elettroventilatore   | 083-7102-S   | 1         |
| 18        | Lama ferma batteria  | 115-0160-S   | 1         |
| 19        | Lama ferma batteria  | 115-011-S    | 1         |
| 20        | Selettore a 2 posizioni (acceleratore pneumatico)              | 249-022-S    | 1         |
| 21        | Kit insonorizzazione   | 204-321805-S | 1         |



**Motocompressore – GOMMAIR 10**

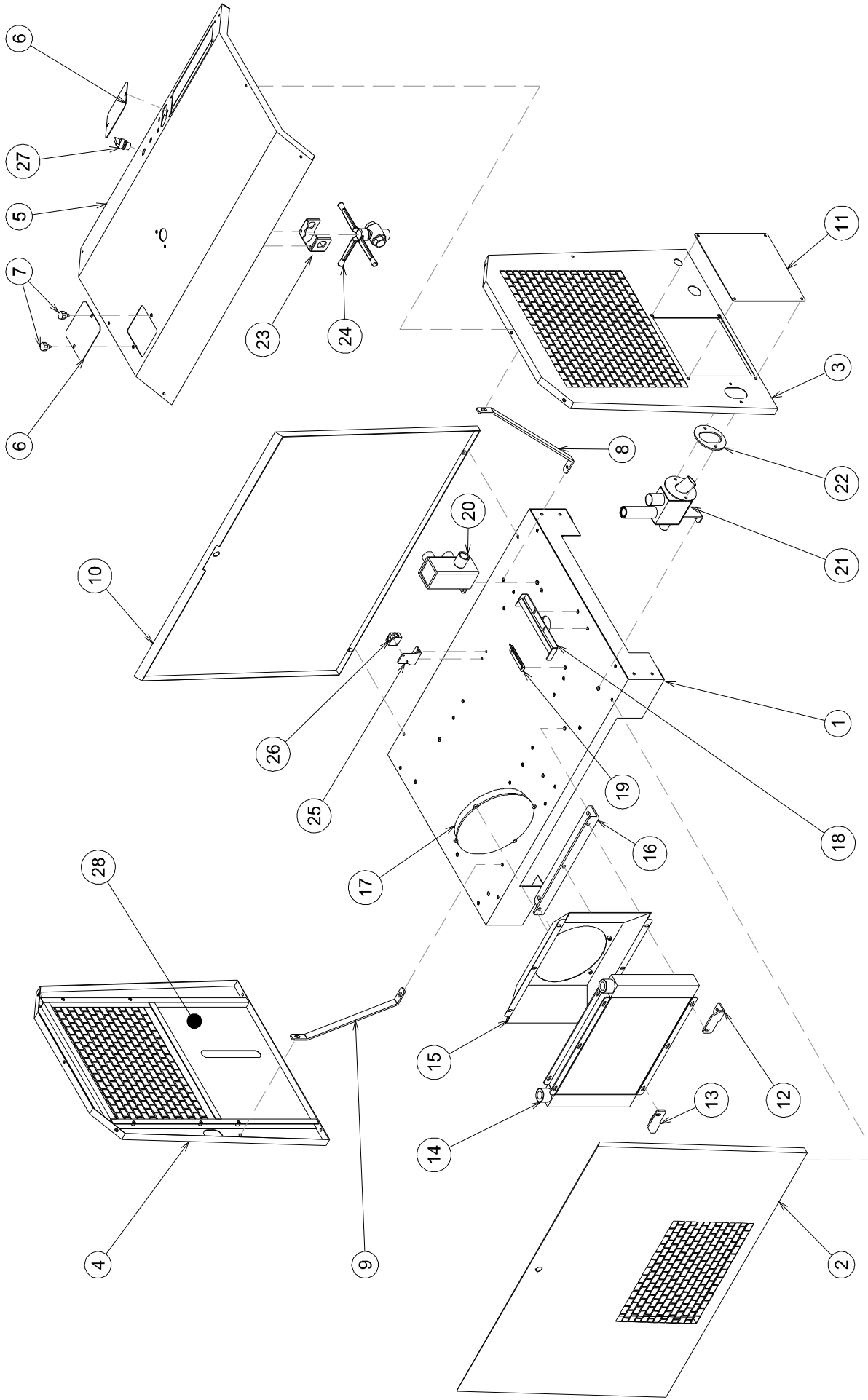
Revisione:

01-07-15

**LEGENDA:** Carrozzeria refrigerato - riscaldato

Tav. 01.2

| POSITION | DESCRIPTION                                 | PART No.     | QUANTITY |
|----------|---|--------------|----------|
| 1        | Telaio                                      | 038-004-S    | 1        |
| 2        | Sportello anteriore per refrigeratore       | 110-027005-S | 1        |
| 3        | Pannello Laterale Sx per riscaldatore       | 124-069025-S | 1        |
| 4        | Pannello Laterale Dx per refrigeratore      | 124-069005-S | 1        |
| 5        | Pannello Superiore                          | 124-06904-S  | 1        |
| 6        | Tappo chiusura finestra acqua motore        | 106-1530-S   | 2        |
| 7        | Pomello                                     | 185-016-S    | 2        |
| 8        | Lama supporto carrozzeria                   | 120-14902-S  | 1        |
| 9        | Lama supporto carrozzeria per refrigeratore | 120-149025-S | 1        |
| 10       | Sportello posteriore                        | 110-02700-S  | 1        |
| 11       | Pannello chiusura accesso batteria          | 124-06910-S  | 1        |
| 12       | Supporto radiatore dx                       | 049-0962-S   | 1        |
| 13       | Supporto radiatore sx                       | 049-0960-S   | 1        |
| 14       | Radiatore aria secondario                   | 011-0652-S   | 1        |
| 15       | Copriventola per radiatore secondario       | 001-14852-S  | 1        |
| 16       | Fissaggio radiatore                         | 049-0964-S   | 1        |
| 17       | Elettroventilatore                          | 083-7102-S   | 1        |
| 18       | Lama ferma batteria                         | 115-0160-S   | 1        |
| 19       | Lama ferma batteria                         | 115-011-S    | 1        |
| 20       | Manicotto per riscaldatore                  | 063-11800-S  | 1        |
| 21       | Collettore riscaldatore                     | 119-03705-S  | 1        |
| 22       | Guarnizione collettore gas di scarico       | 023-0776-S   | 1        |
| 23       | Supporto rubinetto per versione riscaldata  | 010-32770-S  | 1        |
| 24       | Rubinetto                                   | 152-1083-S   | 1        |
| 25       | Supporto blocchetto elettrovalvole          | 010-1636-S   | 1        |
| 26       | Corpo blocchetto 4 vie 1/4"                 | 053-2950-S   | 1        |
| 27       | Selettore a 2 posizioni                     | 249-022-S    | 1        |
| 28       | Kit insonorizzazione                        | 204-321805-S | 1        |



**Motocompressore – GOMMAIR 10**

Revisione:

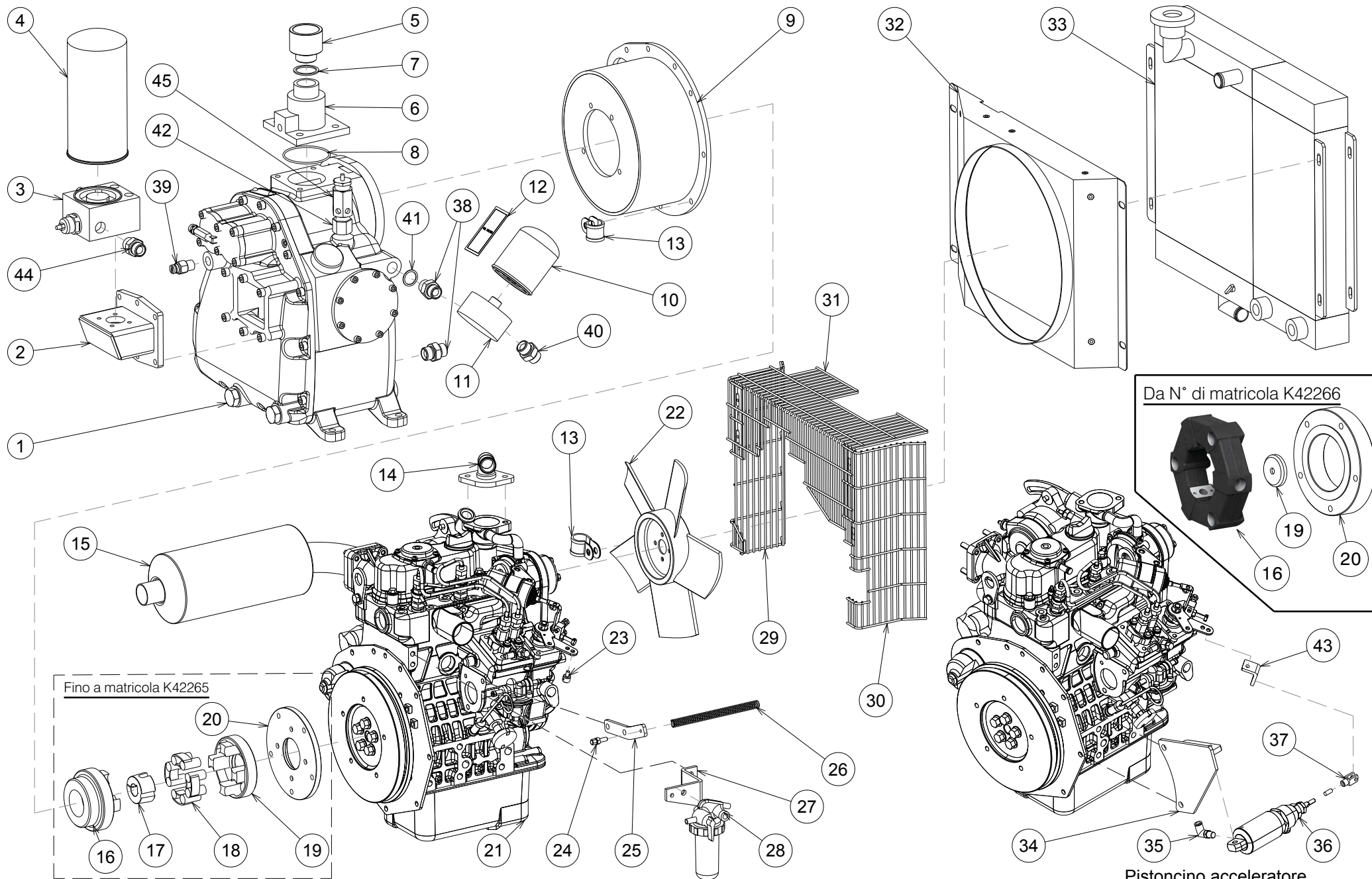
12-01-17

**LEGENDA:** Motore – Gruppo Vite

Tav. 02

| POSIZIONE | DESCRIZIONE  | CODICE        | QUANTITA' |
|-----------|--|---------------|-----------|
| 1         | Gruppo vite 7 bar  | 024-086600-F  | 1         |
|           | Gruppo vite 10 bar   | 024-086620-F  |           |
|           | Gruppo vite 11 bar   | 024-086630-F  |           |
|           | Gruppo vite 13 bar   | 024-086650-F  |           |
| 2         | Supporto disoleatore   | 010-2111-S    | 1         |
| 3         | Assemblato valvola di minima pressione                       | 024-2025-F    | 1         |
| 4         | Filtro disoleatore   | 157-169-S     | 1         |
| 5         | Manicotto supporto filtro aria                               | 010-2116-S    | 1         |
| 6         | Assemblato regolatore  | 024-1382-F    | 1         |
| 7         | Rondella in rame   | 015-018-S     | 1         |
| 8         | O-ring   | 023-062-S     | 1         |
| 9         | Assemblato campana   | 020-150-S     | 1         |
| 10        | Filtro olio compressore                                      | 099-013-S     | 1         |
| 11        | Supporto filtro olio   | 010-2114-S    | 1         |
| 12        | Adesivo filtro olio  | 238-002-S     | 1         |
| 13        | Fascetta passacavo   | 149-236-S     | 2         |
| 14        | Collettore acqua motore                                      | 119-07200-S   | 1         |
| 15        | Marmitta   | 042-904-S     | 1         |
| 16        | Giunto a bussola conica (fino a matricola K42265)            | 006-1030-S    | 1         |
|           | Giunto a bussola conica (da matricola K42266)                | 006-151000-S  | 1         |
| 17        | Bussola compressore (fino a matricola K42265)                | 959-020-S     | 1         |
| 18        | Tassello gomma (fino a matricola K42265)                     | 164-010-S     | 4         |
| 19        | Giunto flangiato (fino a matricola K42265)                   | 006-1340-S    | 1         |
|           | Rondella per giunto compressore (da matricola K42266)        | 015-0672-S    | 1         |
| 20        | Flangia giunto motore (fino a matricola K42265)              | 004-3140-S    | 1         |
|           | Flangia giunto motore (da matricola K42266)                  | 004-162150-S  | 1         |
| 21        | Motore   | 165-401-S     | 1         |
| 22        | Ventola di raffreddamento                                    | -             | 1         |
| 23        | Morsetto acceleratore manuale                                | 212-908-S     | 1         |
| 24        | Registro freno acceleratore manuale                          | 288-901-S     | 1         |
| 25        | Lama supporto cavo acceleratore manuale                      | 010-93406-S   | 1         |
| 26        | Molla acceleratore manuale                                   | 043-9102-S    | 1         |
| 27        | Supporto filtro gasolio                                      | 010-14406-S   | 1         |
| 28        | Filtro gasolio   | 191-071-S     | 1         |
| 29        | Griglia protezione ventola Sx                                | 124-06908-S   | 1         |
| 30        | Griglia protezione ventola Dx                                | 124-06907-S   | 1         |
| 31        | Griglia protezione ventola superiore                         | 124-06906-S   | 1         |
| 32        | Copriventola   | 001-028-S     | 1         |
| 33        | Radiatore combinato acqua olio                               | 011-1200-S    | 1         |
| 34        | Supporto acceleratore pneumatico                             | 010-144042-S  | 1         |
| 35        | Raccordo rapido girevole G1/8"                               | 148-8001-S    | 1         |
| 36        | Kit pistoncino acceleratore                                  | 044-0040500-S | 1         |
| 37        | Forcella per pistoncino acceleratore                         | 196-010-S     | 1         |
| 38        | Vite doppia G 1/2"   | 187-0455-S    | 3         |
| 39        | Termocontatto da 115°  | 103-008-S     | 1         |
| 40        | Vite doppia G 1/2"   | 187-045-S     | 1         |
| 41        | Rondella in rame   | 015-012-S     | 1         |
| 42        | Riduz.1/2 NTP femm. a G1/2" maschio per valvola di sic. ASME | 189-007-S     | 1         |
| 43        | Lama acceleratore pneumatico                                 | 094-0370-S    | 1         |
| 44        | Vite doppia di riduzione G 1/2"- 3/4"                        | 187-050-S     | 1         |
| 45        | Valvola di sicurezza   | 033-0547-S    | 1         |
|           | Valvola di sicurezza ASME                                    | 033-058-S     |           |
|           | Valvola di sicurezza 7 bar                                   | 033-051-S     |           |





Fino a matricola K42265

Da N° di matricola K42266

Pistoncino acceleratore

**Motocompressore – GOMMAIR 10**

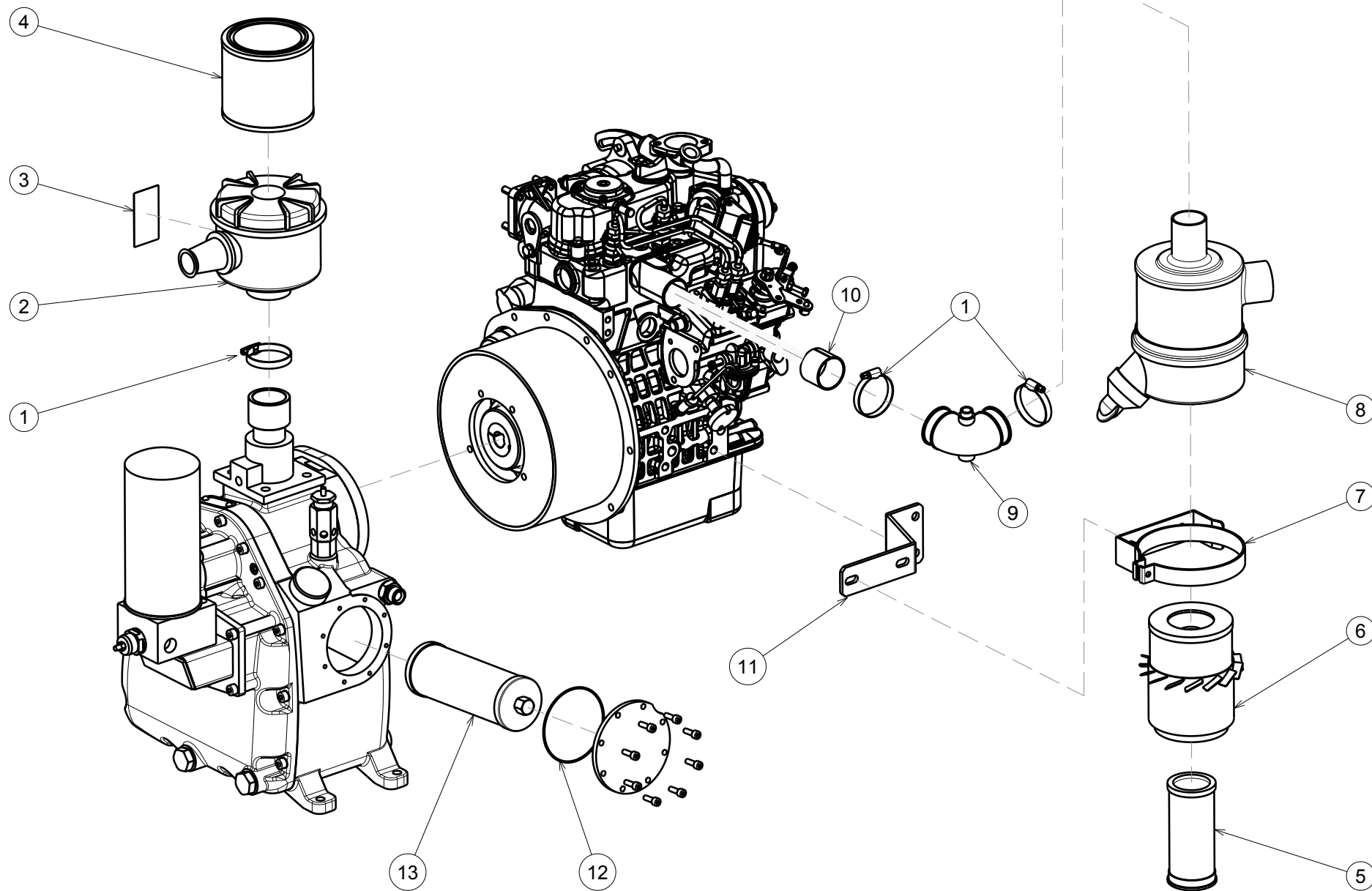
Revisione:

01-07-15

**LEGENDA:** Filtri Aria

Tav. 03

| POSIZIONE | DESCRIZIONE                       | CODICE      | QUANTITA' |
|-----------|-----------------------------------|-------------|-----------|
| 1         | Fascetta stringitubo              | 149-1619-S  | 3         |
| 2         | Filtro aria compressore           | 014-4112-S  | 1         |
| 3         | Adesivo filtro aria               | 238-001-S   | 1         |
| 4         | Cartuccia filtro aria compressore | 162-762-S   | 1         |
| 5         | Cartuccia 2° filtro aria motore   | 162-113-S   | 1         |
| 6         | Cartuccia 1° filtro aria motore   | 162-112-S   | 1         |
| 7         | Supporto filtro                   | 149-384-S   | 1         |
| 8         | Gruppo filtro Motore              | 014-397-S   | 1         |
| 9         | Tube Aerator d.45                 | 089-015-S   | 1         |
| 10        | Boccola su collettore motore      | 223-0376-S  | 1         |
| 11        | Supporto filtro aria motore       | 010-14400-S | 1         |
| 12        | Oring                             | 023-313-S   | 1         |
| 13        | Filtro                            | 157-172-S   | 1         |



**Motocompressore – GOMMAIR 10**

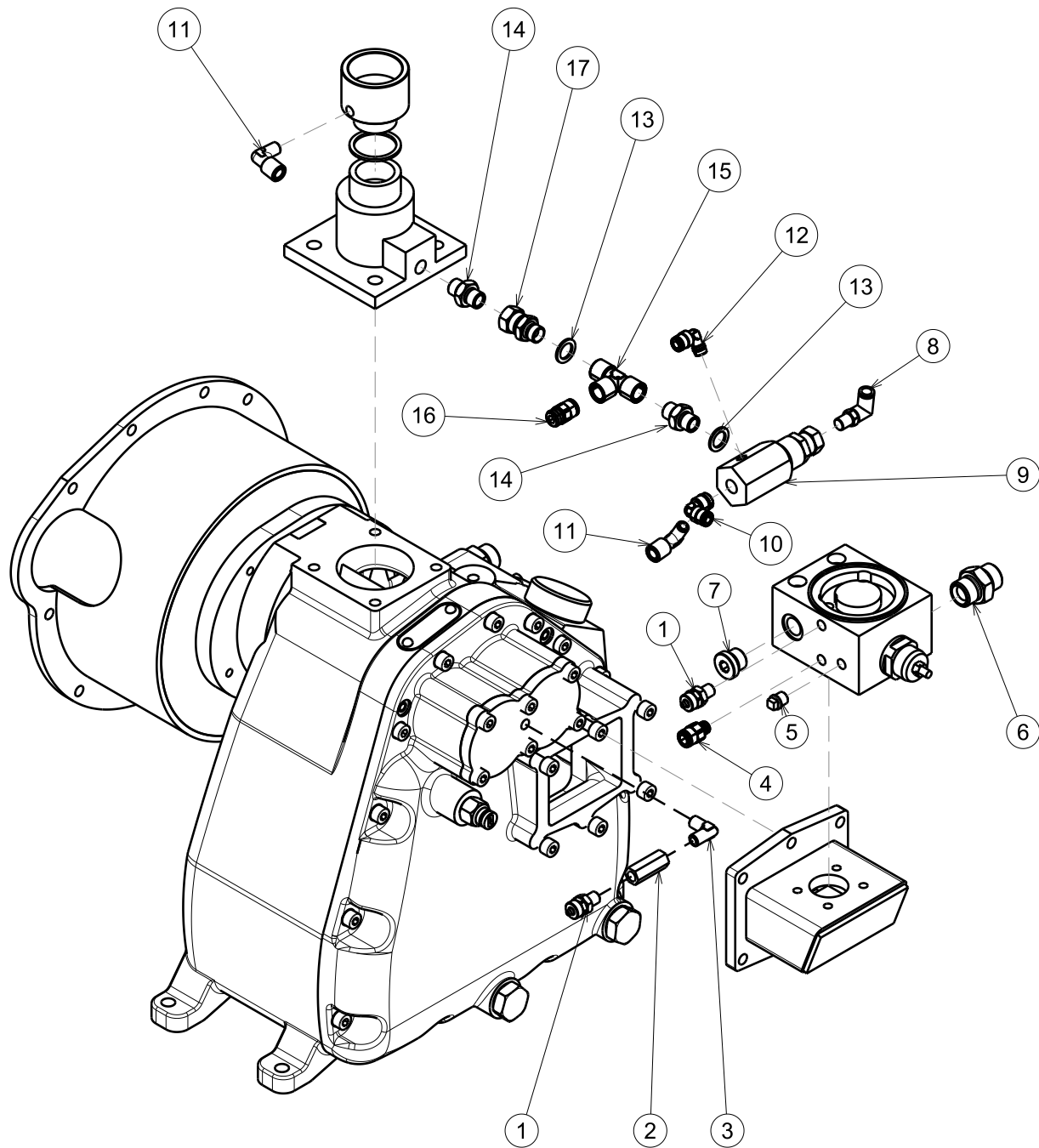
Revisione:

01-07-15

**LEGENDA:** Connessioni

Tav. 04

| POSIZIONE | DESCRIZIONE                            | CODICE      | QUANTITA' |
|-----------|--|-------------|-----------|
| 1         | Raccordo diritto G 1/8"                | 148-116-S   | 2         |
| 2         | Valvola non ritorno                    | 033-001-S   | 1         |
| 3         | Raccordo adattatore                    | 148-288-S   | 1         |
| 4         | Raccordo rapido diritto 1/8"           | 148-577-S   | 1         |
| 5         | Tappo testa quadra da G 1/8"           | 106-020-S   | 1         |
| 6         | Vite doppia di riduzione G 1/2" - 3/4" | 187-050-S   | 1         |
| 7         | Tappo                                  | 106-090-S   | 1         |
| 8         | Raccordo rapido girevole               | 148-8001-S  | 1         |
| 9         | Valvola regolazione pressione massima  | 024-0325-F  | 1         |
| 10        | Raccordo rapido                        | 148-573.5-S | 1         |
| 11        | Raccordo rapido 90°                    | 148-572-S   | 2         |
| 12        | Raccordo rapido                        | 148-570-S   | 1         |
| 13        | Rondella in rame                       | 015-007-S   | 2         |
| 14        | Vite doppia G 1/4"                     | 187-005-S   | 2         |
| 15        | Raccordo a T 1/4                       | 148-142-S   | 1         |
| 16        | Raccordo rapido diritto G1/4"          | 148-575-S   | 1         |
| 17        | Raccordo adattatore                    | 148-003.2-S | 1         |



**Motocompressore – GOMMAIR 10**

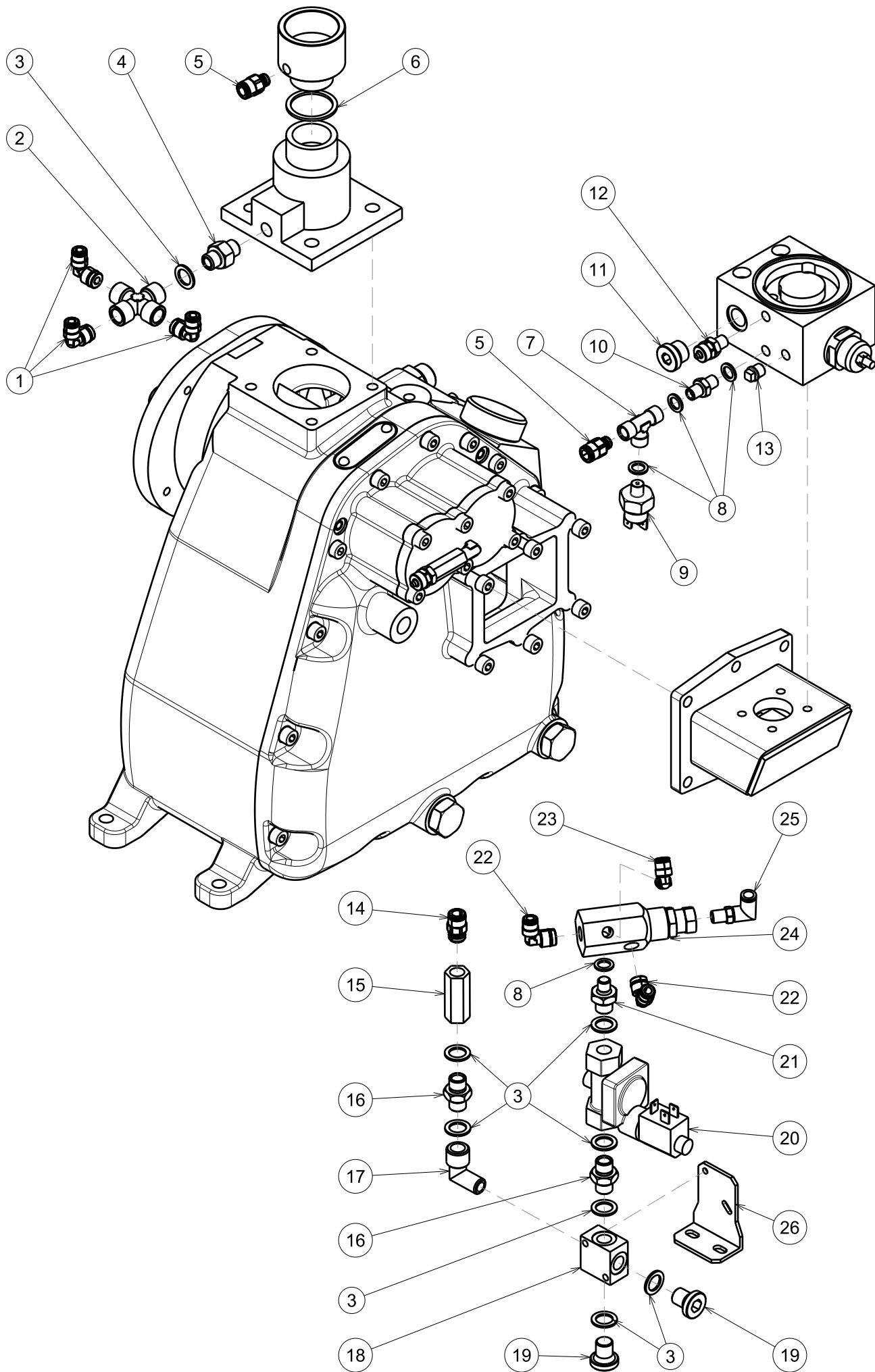
Revisione:

01-07-15

**LEGENDA:** Raccordi acceleratore pneumatico

Tav. 04.1

| POSIZIONE | DESCRIZIONE                           | CODICE      | QUANTITA' |
|-----------|---------------------------------------|-------------|-----------|
| 1         | Raccordo rapido 90' 1/4"              | 148-573.5-S | 3         |
| 2         | Raccordo a croce 4F G 1/4             | 148-195-S   | 1         |
| 3         | Rondella in rame                      | 015-007-S   | 8         |
| 4         | Vite doppia                           | 187-006-S   | 1         |
| 5         | Raccordo rapido diritto G 1/8"        | 148-577-S   | 2         |
| 6         | Rondella in rame                      | 015-018-S   | 1         |
| 7         | Raccordo a T 1/8"                     | 148-141-S   | 1         |
| 8         | Rondella in rame                      | 015-005-S   | 4         |
| 9         | Interruttore pressione olio           | 154-025-S   | 1         |
| 10        | Vite doppia                           | 187-001-S   | 1         |
| 11        | Tappo                                 | 106-090-S   | 1         |
| 12        | Raccordo diritto G 1/8"               | 148-116-S   | 1         |
| 13        | Tappo testa quadra da G 1/8"          | 106-020-S   | 1         |
| 14        | Raccordo rapido diritto G 1/4"        | 148-575-S   | 1         |
| 15        | Valvola non ritorno G 1/4"            | 033-017-S   | 1         |
| 16        | Vite doppia G 1/4"                    | 187-005-S   | 2         |
| 17        | Raccordo a 90°                        | 148-143-S   | 1         |
| 18        | Corpo blocchetto 4 vie                | 053-2950-S  | 1         |
| 19        | Tappo                                 | 106-086-S   | 2         |
| 20        | Elettrovalvola servocomandata         | 160-087-S   | 1         |
| 21        | Vite doppia G 1/4"-G 1/8"             | 187-002-S   | 1         |
| 22        | Raccordo rapido 90' 1/4"              | 148-573.5-S | 2         |
| 23        | Raccordo rapido 1/8"                  | 148-570-S   | 1         |
| 24        | Valvola regolazione pressione massima | 024-0325-F  | 1         |
| 25        | Raccordo rapido girevole G1/8"        | 148-8001-S  | 1         |
| 26        | Supporto blocchetto elettrovalvole    | 010-1636-S  | 1         |



**Motocompressore – GOMMAIR 10**

Revisione:

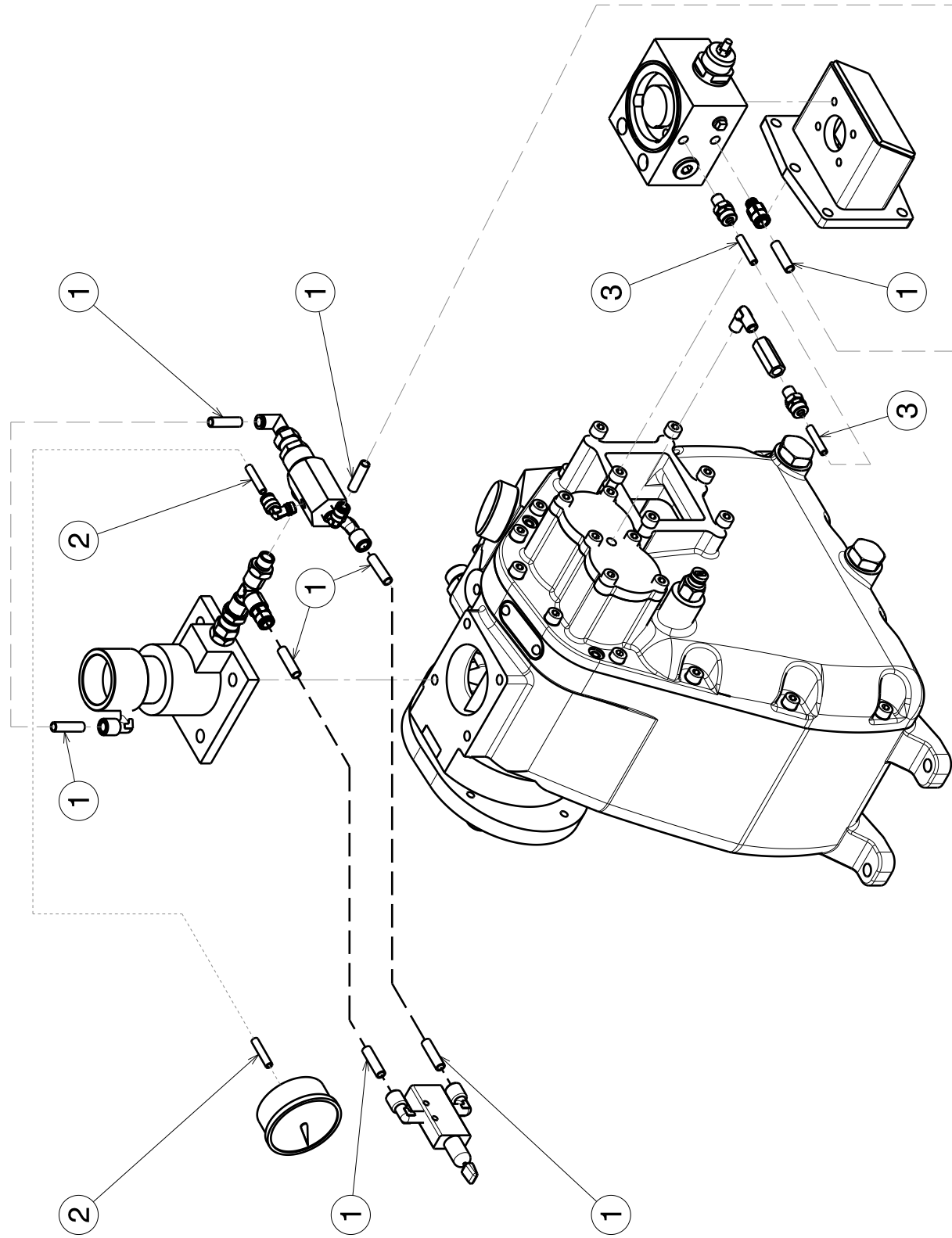
01-07-15

**LEGENDA:** Collegamenti rilsan

Tav. 05

| POSIZIONE | DESCRIZIONE         | CODICE     | QUANTITA' |
|-----------|---------------------|------------|-----------|
| 1         | Tubo rilsan D.8     | 089-0705-S | 4         |
| 2         | Tubo rilsan D.6     | 089-0605-S | 1         |
| 3         | Tubo poliammide D.6 | 089-060-S  | 1         |





**Motocompressore – GOMMAIR 10**

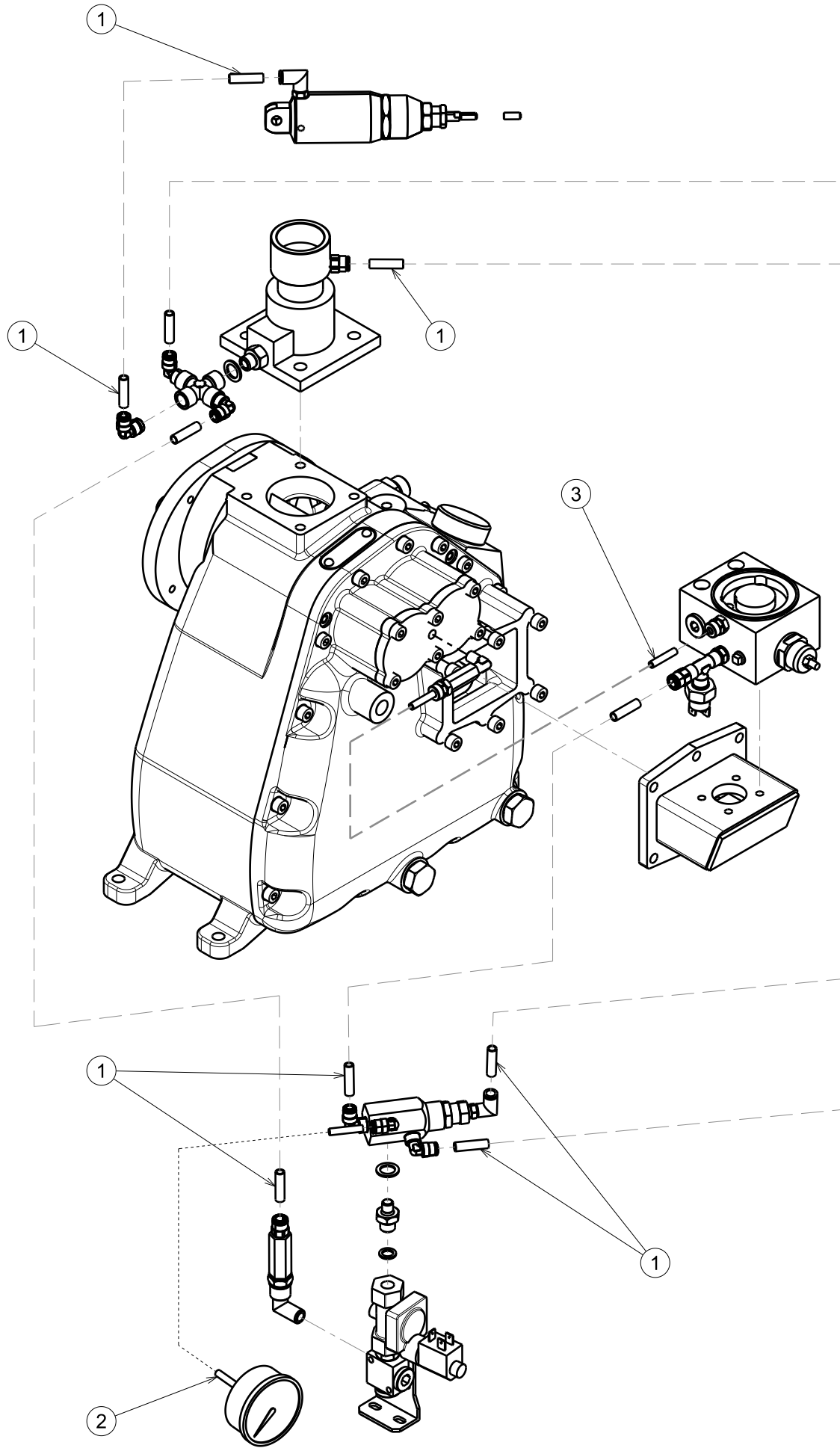
Revisione:

01-07-15

**LEGENDA:** Collegamenti rilsan acc.pneumatico

Tav. 05.1

| <b>POSIZIONE</b> | <b>DESCRIZIONE</b>  | <b>CODICE</b> | <b>QUANTITA'</b> |
|------------------|---------------------|---------------|------------------|
| 1                | Tubo rilsan D.8     | 089-0705-S    | 5                |
| 2                | Tubo rilsan D.6     | 089-0605-S    | 1                |
| 3                | Tubo poliammide D.6 | 089-060-S     | 1                |



**Motocompressore – GOMMAIR 10**

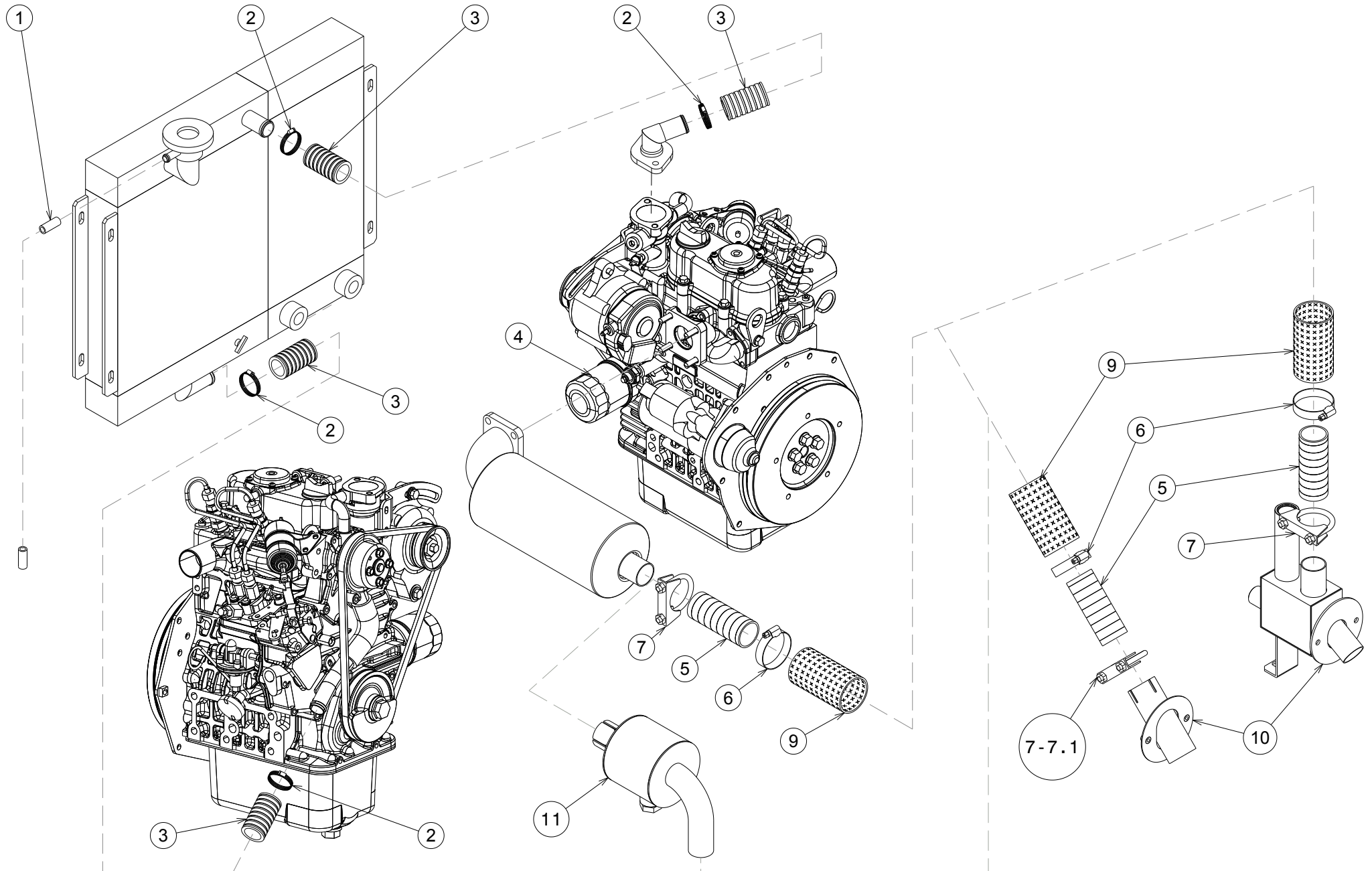
Revisione:

01-10-19

**LEGENDA:** Collegamenti motore

Tav. 05.2

| POSIZIONE | DESCRIZIONE  | CODICE        | QUANTITA' |
|-----------|--|---------------|-----------|
| 1         | Tubo Kristal d.12                                      | 089-090-S     | 1         |
| 2         | Fascetta stringitubo d 23/35                           | 089-0605-S    | 4         |
| 3         | Tubo calorflex   | 089-009.5-S   | 2         |
| 4         | Filtro olio motore                                     | 099-061-S     | 1         |
| 5         | Tubo Inox d. 35  | 090-0072-S    | 1         |
| 6         | Fascetta stringitubo 32x50                             | 149-131-S     | 2         |
| 7         | Fascetta a cavallotto d.38x8 (Da matricola N.K42921)   | 149-051-S     | 2-3       |
| 7.1       | Fascetta a cavallotto d.45x8 (Fino a matricola K42920) | 149-054-S     | 1         |
| 9         | Calza vetro d.50                                       | 097-030-G     | 1         |
| 10        | Collettore gas di scarico                              | 119-03702-S   | 1         |
|           | Collettore gas di scarico con riscaldatore             | 119-03705-S   |           |
| 11        | Marmitta Spark arrestor (Opzionale)                    | 042-0836580-S | 1         |



**Motocompressore – GOMMAIR 10**

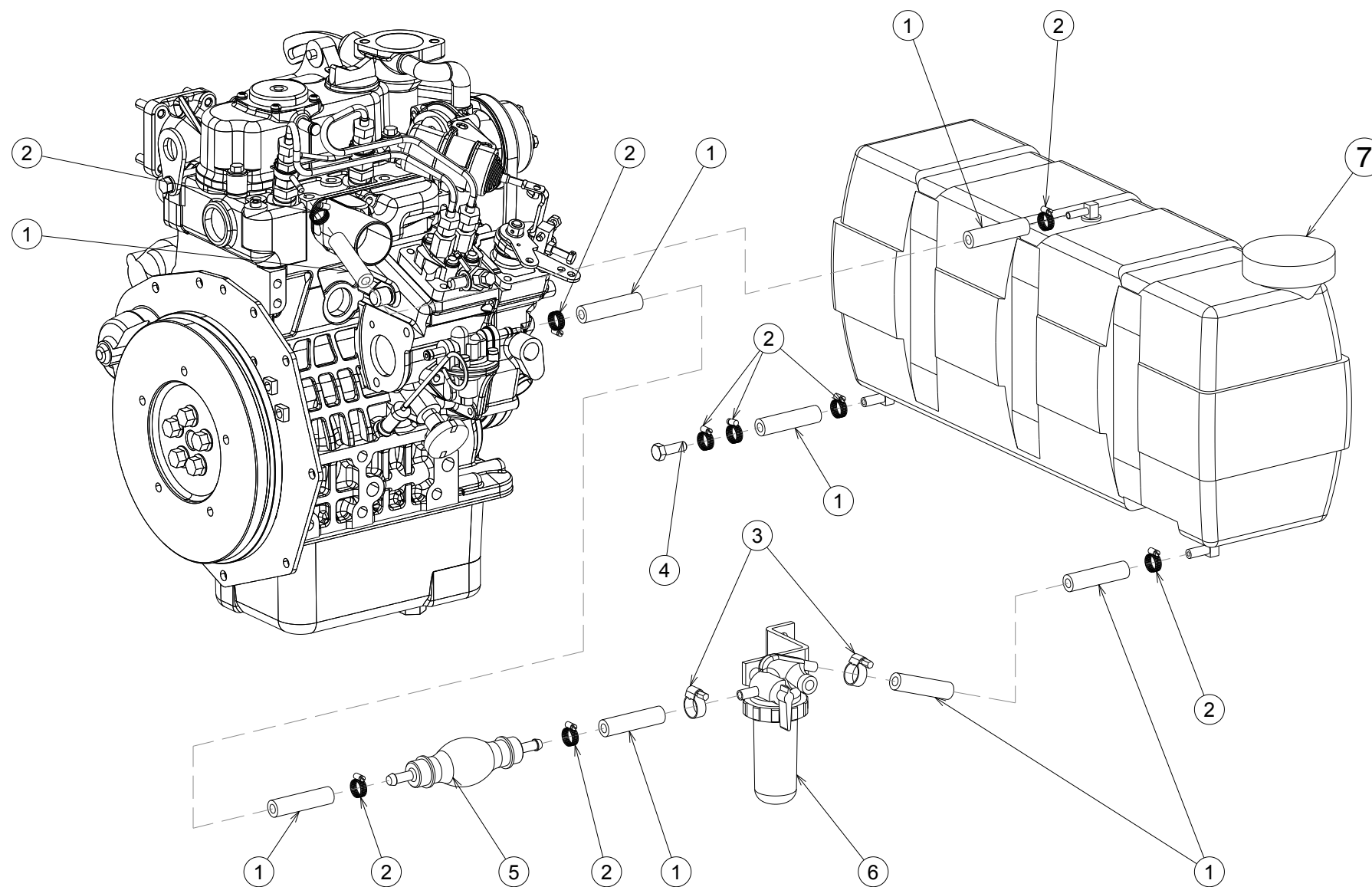
Revisione:

01-07-15

**LEGENDA:** Collegamenti motore

Tav. 05.3

| <b>POSIZIONE</b> | <b>DESCRIZIONE</b>                   | <b>CODICE</b> | <b>QUANTITA'</b> |
|------------------|--------------------------------------|---------------|------------------|
| 1                | Tubo antiolio per carburante         | 089-120-S     | 5                |
| 2                | Fascetta stringitubo D 10/16         | 149-007-S     | 9                |
| 3                | fascetta stringitubo                 | 149-005-S     | 2                |
| 4                | Vite T E M8x25                       | 132-102-S     | 1                |
| 5                | Pompetta x benzina                   | 021-030-S     | 1                |
| 6                | Filtro gasolio                       | 191-071-S     | 1                |
| 7                | Tappo serbatoio (Da matricola K42820 | 193-9005-S    | 1                |



**Motocompressore – GOMMAIR 10**

Revisione:

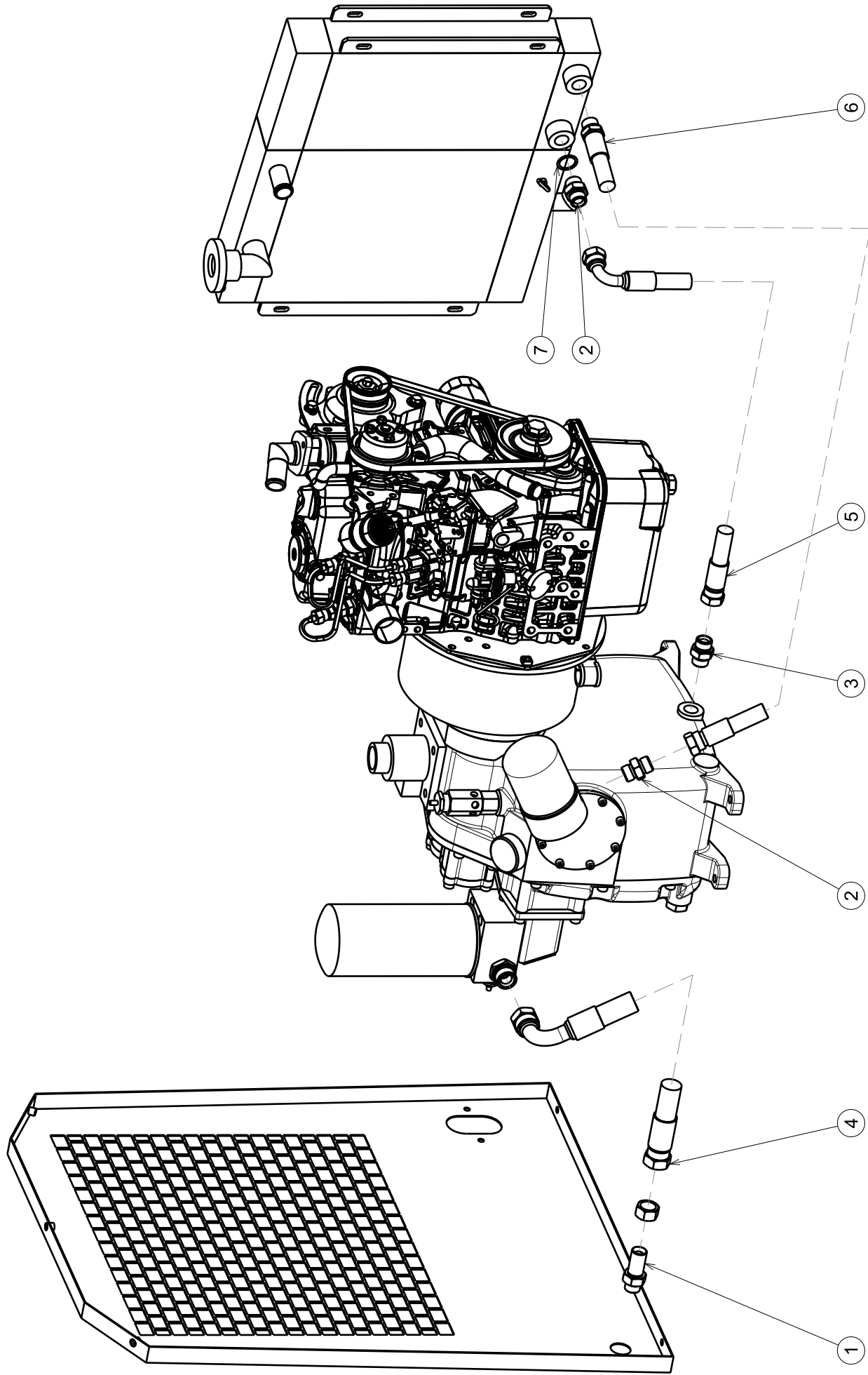
01-07-15

**LEGENDA:** Collegamenti vite

Tav. 05.4

| <b>POSIZIONE</b> | <b>DESCRIZIONE</b>         | <b>CODICE</b> | <b>QUANTITA'</b> |
|------------------|----------------------------|---------------|------------------|
| 1                | Passaparete G 3/4"         | 187-121-S     | 1                |
| 2                | Vite doppia G 1/2"         | 187-045-S     | 2                |
| 3                | Vite doppia G 1/2" cil-con | 187-0455-S    | 1                |
| 4                | Tubazione                  | 065-788-S     | 1                |
| 5                | Tubazione                  | 065-596-S     | 1                |
| 6                | Tubazione                  | 065-130.00-S  | 1                |
| 7                | Rondella in rame           | 015-012-S     | 1                |





**Motocompressore – GOMMAIR 10**

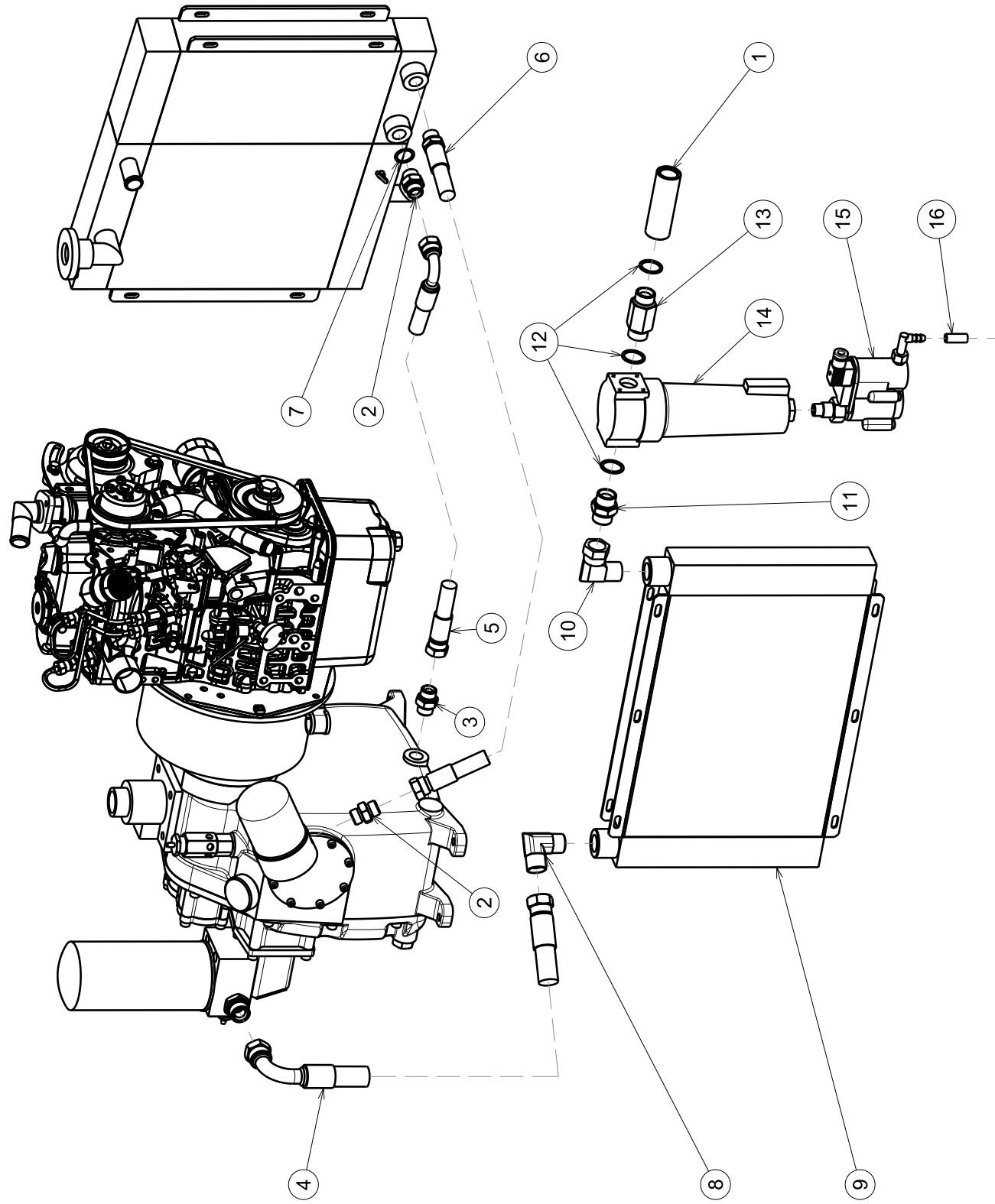
Revisione:

01-07-15

**LEGENDA:** Collegamenti vite vers.Refrigerata

Tav. 05.5

| POSIZIONE | DESCRIZIONE                 | CODICE       | QUANTITA' |
|-----------|-----------------------------|--------------|-----------|
| 1         | Manicotto                   | 063-080-S    | 1         |
| 2         | Vite doppia G 1/2"          | 187-045-S    | 2         |
| 3         | Vite doppia G 1/2" cil-con  | 187-0455-S   | 1         |
| 4         | Tubazione                   | 065-813.01-S | 1         |
| 5         | Tubazione                   | 065-596-S    | 1         |
| 6         | Tubazione                   | 065-130.00-S | 1         |
| 7         | Rondella in rame            | 015-012-S    | 1         |
| 8         | Raccordo G 3/4 a 90°        | 148-287.3- S | 1         |
| 9         | Radiatore aria secondario   | 011-0652-S   | 1         |
| 10        | Raccoro 90°                 | 148-298.1-S  | 1         |
| 11        | Vite doppia G 3/4"          | 187-060-S    | 1         |
| 12        | Rondella in rame            | 015-015-S    | 3         |
| 13        | Prolunga 3/4"               | 189-059-S    | 1         |
| 14        | Separatore condensa         | 217-191-S    | 1         |
| 15        | Scarico condensa automatico | 237-011-S    | 1         |
| 16        | Tubo kristal                | 089-090-S    | 1         |



**Motocompressore – GOMMAIR 10**

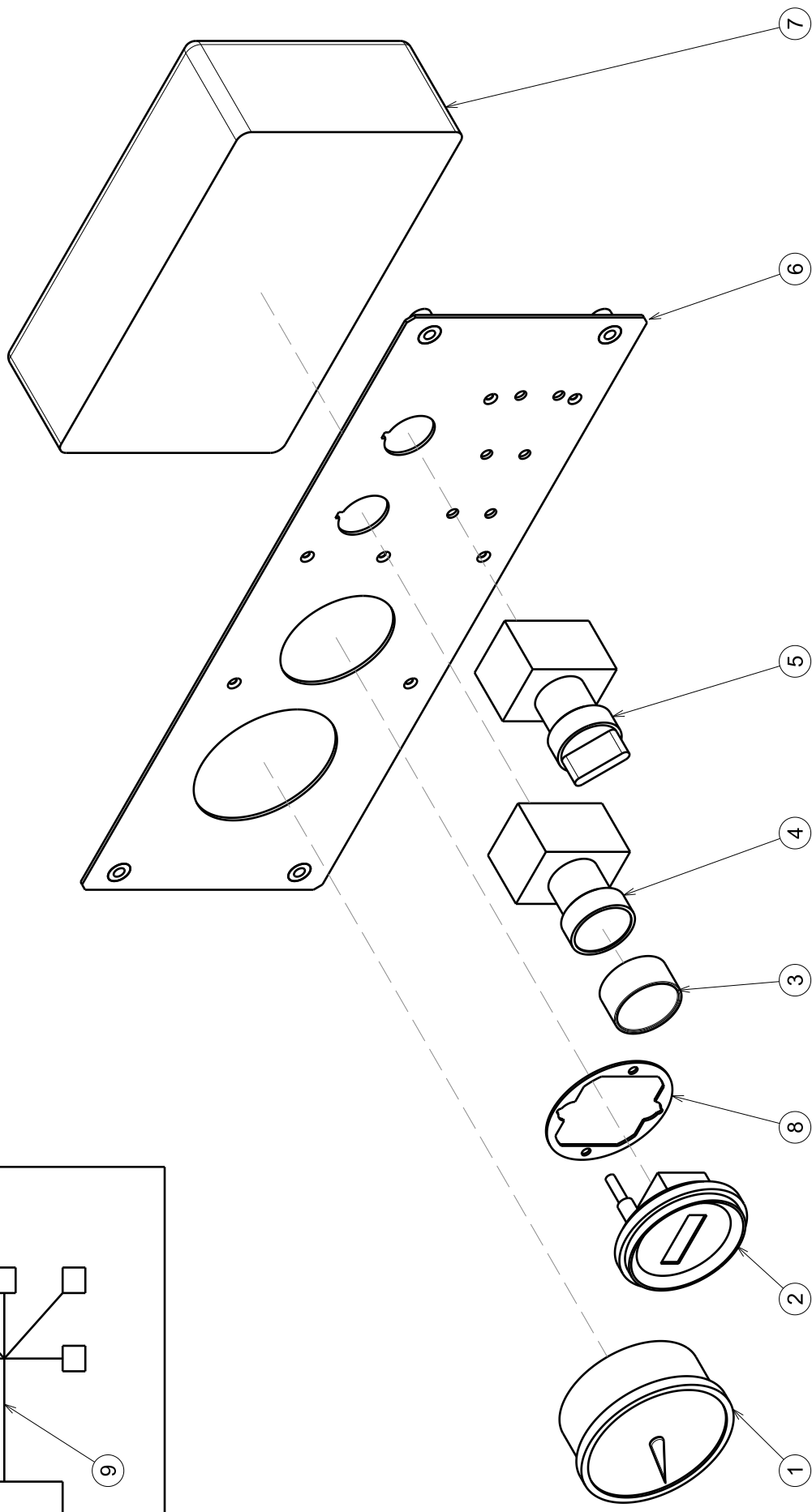
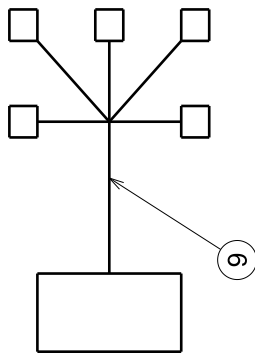
Revisione:

01-07-15

**LEGENDA:** Quadro comandi

Tav. 06

| POSIZIONE | DESCRIZIONE                                 | CODICE     | QUANTITA' |
|-----------|---|------------|-----------|
| 1         | Manometro                                   | 206-020-S  | 1         |
| 2         | Contaore                                    | 180-010-S  | 1         |
| 3         | Protezione pulsante                         | 106-290-S  | 1         |
| 4         | Pulsante                                    | 154-055-S  | 1         |
| 5         | Selettore a 2 posizioni                     | 249-020-S  | 1         |
| 6         | Quadro comandi                              | 040-137-S  | 1         |
| 7         | Scheda elettronica                          | 269-415-S  | 1         |
| 8         | Guarnizione contaore                        | 023-219-S  | 1         |
| 9         | Cablaggio elettrico                         | 224-020-S  | 1         |
|           | Cablaggio elettrico compressore refrigerato | 224-0205-S |           |



**Motocompressore – GOMMAIR 10**

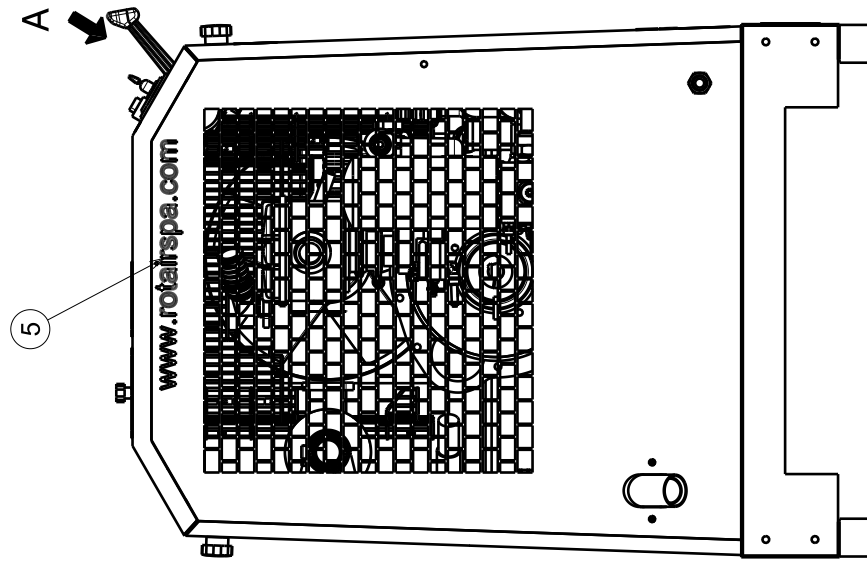
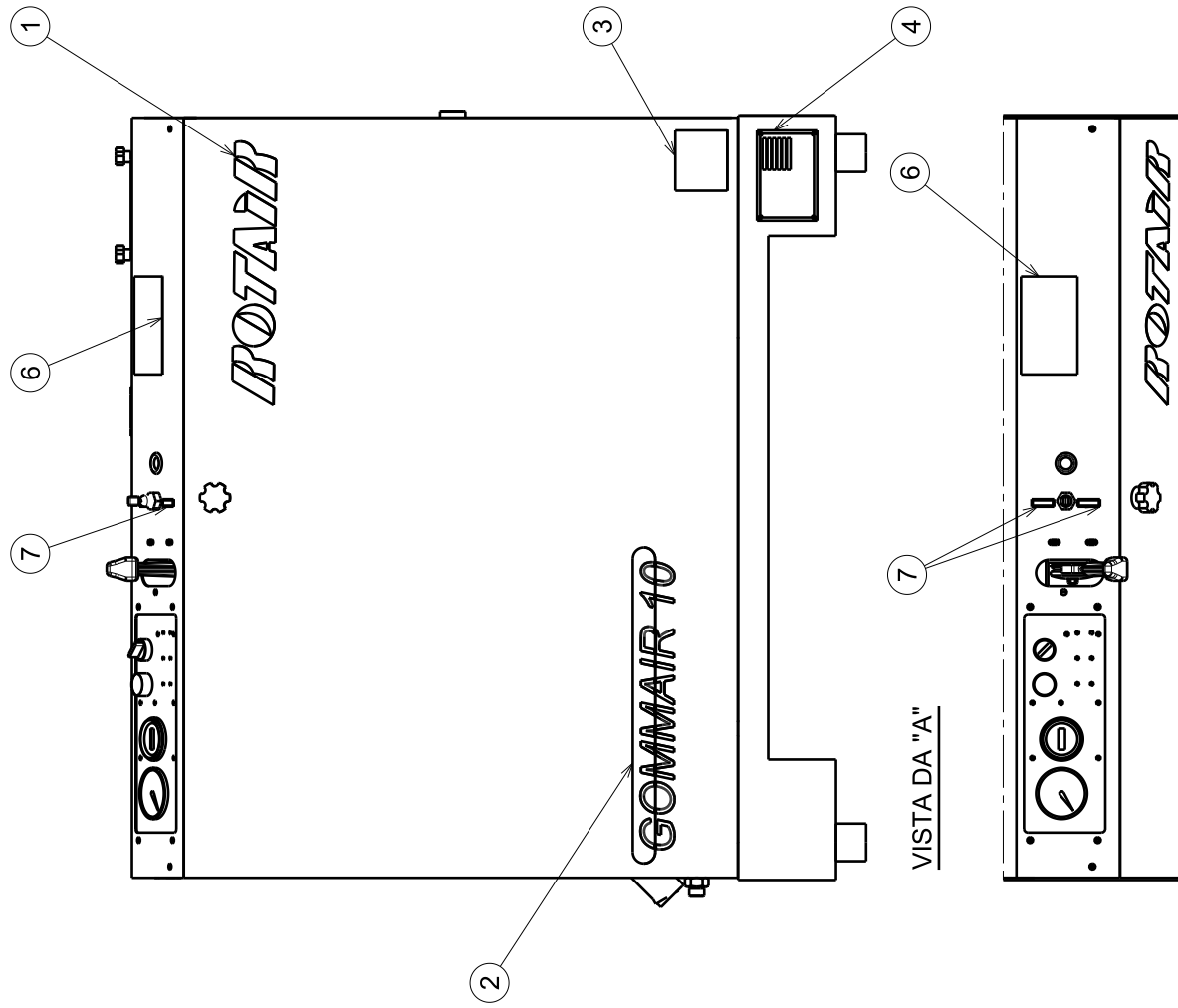
Revisione:

01-07-15

**LEGENDA:** Adesivi

Tav. 07

| POSIZIONE | DESCRIZIONE  | CODICE      | QUANTITA' |
|-----------|--|-------------|-----------|
| 1         | Adesivo Rotair   | 238-021.5-S | 1         |
| 2         | Adesivo GOMMAIR 10   | 238-1700-S  | 1         |
| 3         | Adesivo made in italy                                      | 238-35800-S | 1         |
| 4         | Targhetta  | 238-1456-S  | 1         |
| 5         | Adesivo <a href="http://www.rotair.com">www.rotair.com</a> | 238-342-S   | 1         |
| 6         | Adesivo avvertenze   | 238-1240-S  | 1         |
| 7         | Adesivo START - WORK                                       | 238-010-S   | 1         |



**Motocompressore – GOMMAIR 10**

Revisione:

01-07-15

**LEGENDA:** Kit filtri

Tav. 08

| POSIZIONE                  | DESCRIZIONE                 | CODICE            | QUANTITA' |
|----------------------------|-----------------------------|-------------------|-----------|
| <b>Kit filtri 500 Ore</b>  |                             | <b>204-0032-S</b> |           |
| 1                          | Filtro gasolio              | 191-071-S         | 2         |
| 2                          | Filtro olio compressore     | 099-013-S         | 1         |
| 3                          | Filtro olio motore          | 099-061-S         | 2         |
| 4                          | Filtro Aria Motore 1 stadio | 162-112-S         | 1         |
| 5                          | Filtro Aria Motore 2 stadio | 162-113-S         | 1         |
| 6                          | Filtro aria compressore     | 162-762-S         | 1         |
| <b>Kit filtri 2000 Ore</b> |                             | <b>204-0034-S</b> |           |
| 1                          | Filtro gasolio              | 191-071-S         | 8         |
| 2                          | Filtro olio compressore     | 099-013-S         | 4         |
| 3                          | Filtro olio motore          | 099-061-S         | 8         |
| 4                          | Filtro Aria Motore 1 stadio | 162-112-S         | 4         |
| 5                          | Filtro Aria Motore 2 stadio | 162-113-S         | 4         |
| 6                          | Filtro aria compressore     | 162-762-S         | 4         |
| 7                          | Filtro disoleatore          | 157-169-S         | 1         |



