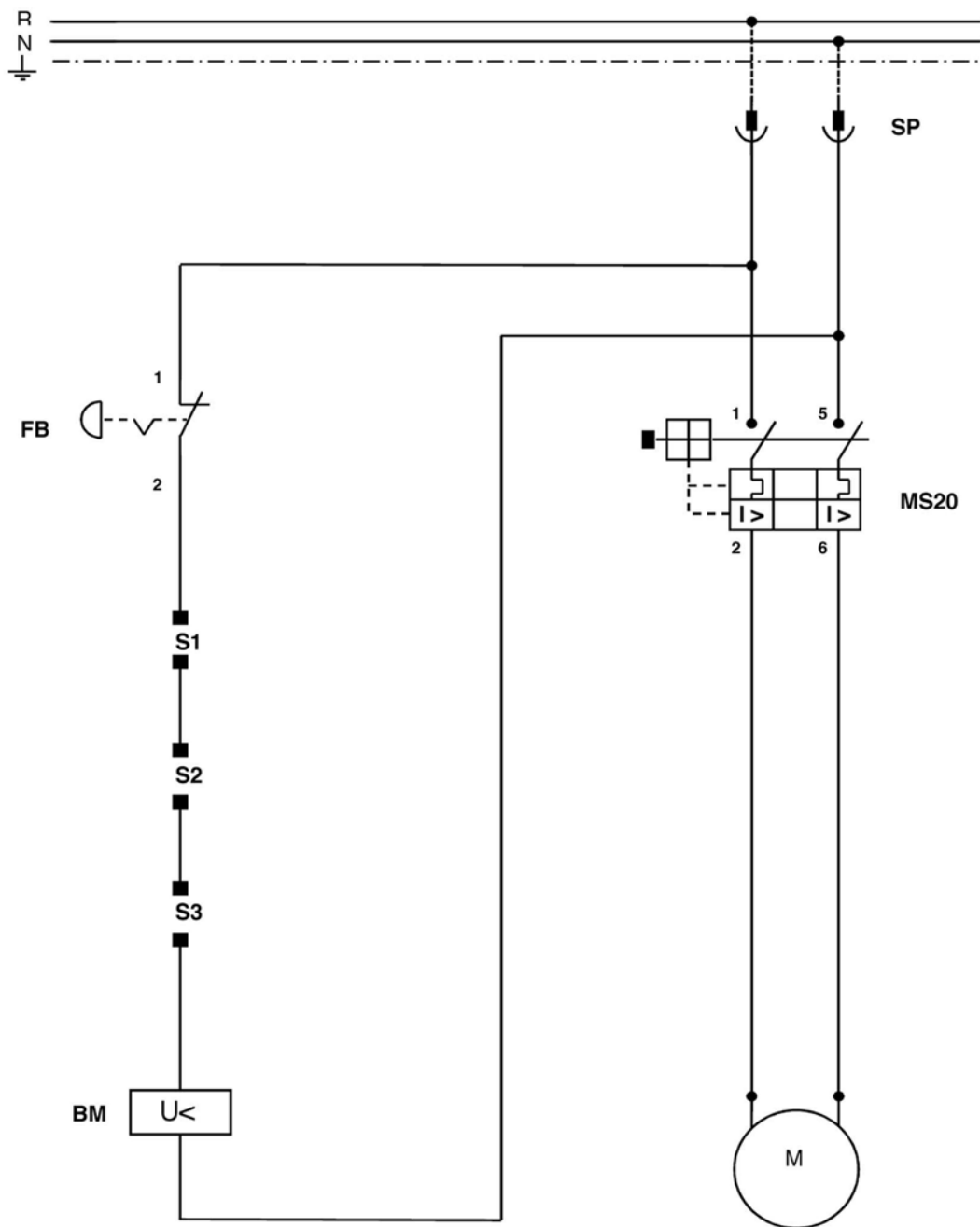


8.1 SCHEMA ELECTRICĂ MONOFAZATĂ 230V

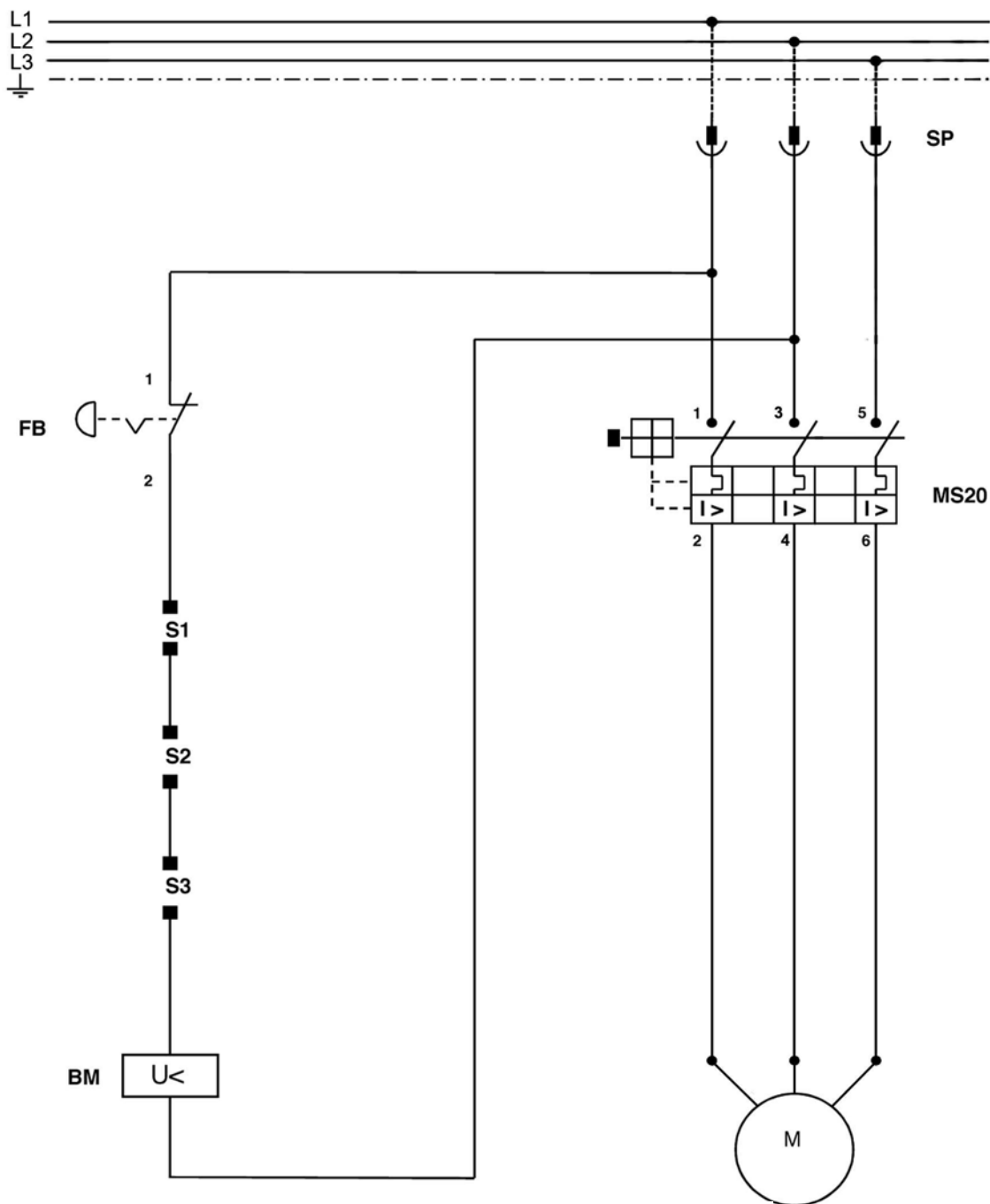


LEGENDĂ

- SP** Priză CEE 2P+E 16A.
- MS20** Protector motor magneto-termic MS20-16
- FB** Buton ciupercă de urgență cu bloc
- BM** Bobina de tensiune minimă
- S1** Întrerupător de limită carcasă
- S2** Întrerupător limită de răsturnare a bancului
- S3** Întrerupător de limită de banc

8 - SCHEME ELECTRICE

8.2 SCHEMA ELECTRICĂ TRIFAZATĂ 400V



LEGENDĂ

SP Priză CEE 3P+E 16A.

MS20 Protector motor magneto-termic MS20-16

FB Buton ciupercă de urgență cu bloc

BM Bobina de tensiune minima

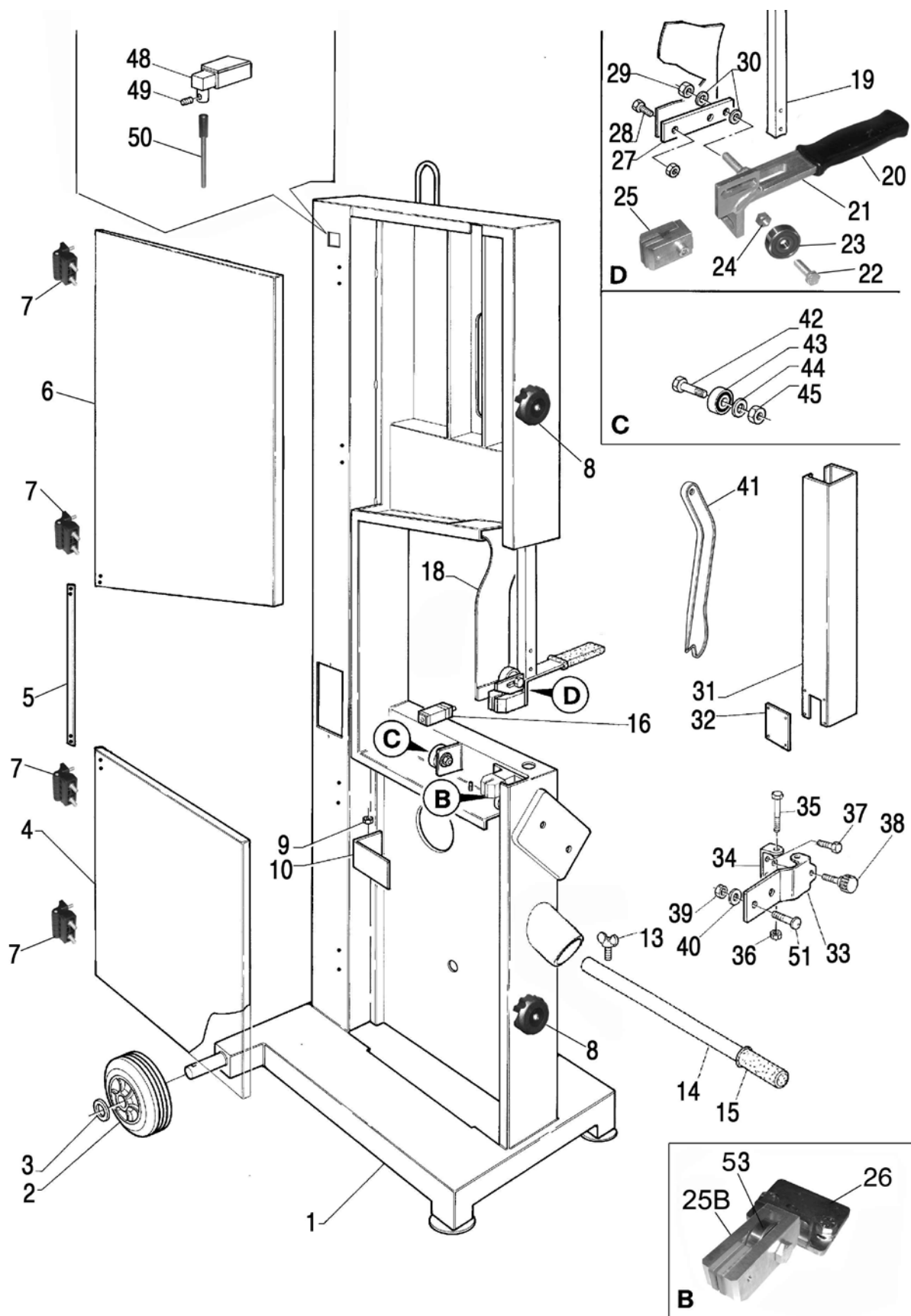
S1 Întrerupător de limită carcasă

S2 Întrerupător limită de răsturnare a bancului

S3 Întrerupător de limită de banc

9 - TABELE COMPONENTE

9.1 CADRU



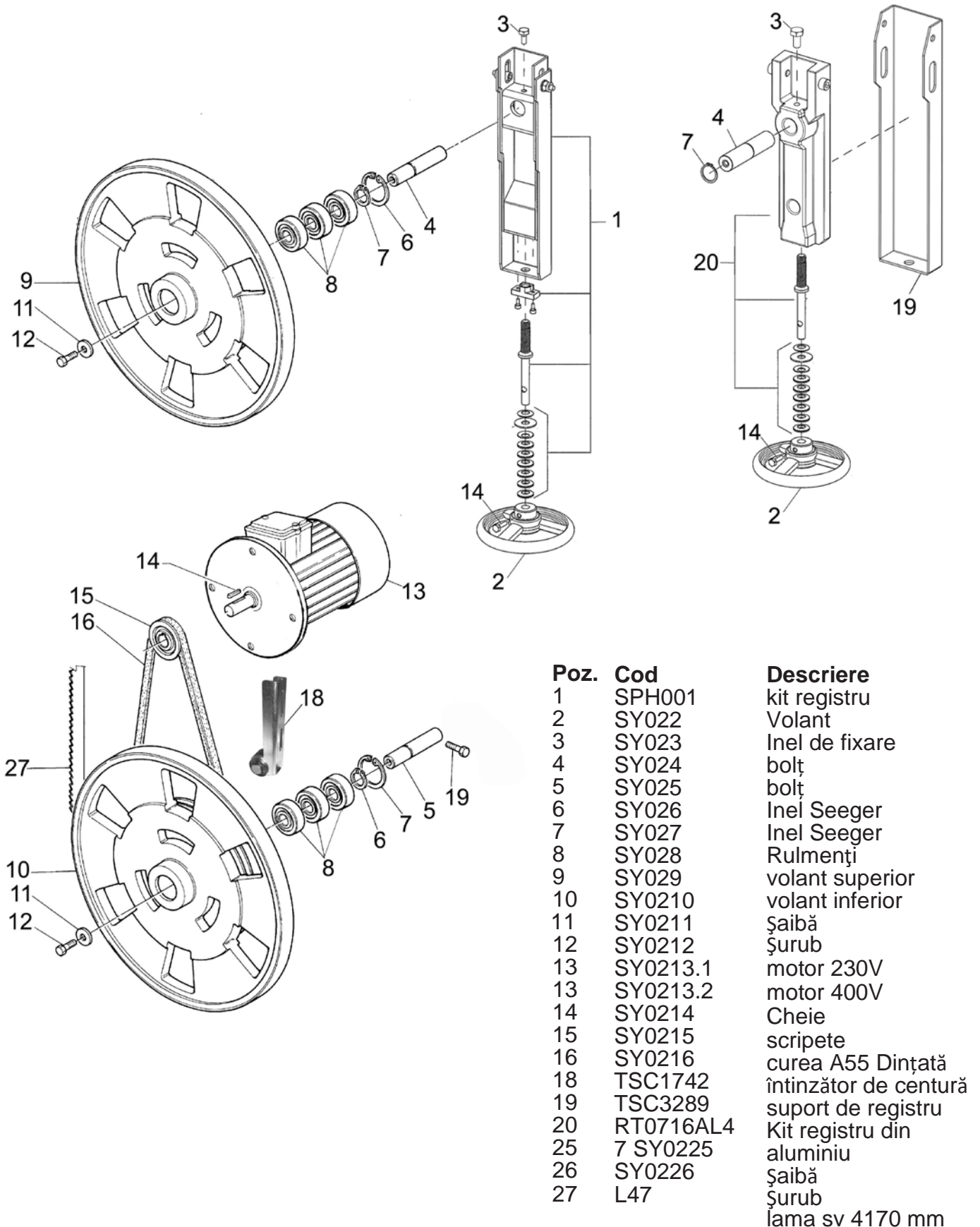
9 - TABELE COMPONENTE

9.1 CADRU

Poz.	Cod	Descriere
1	TSC1739	Șasiu H47
2	SY0129	Roata D.200
3	[0103]	Rozetă
4	TSC1955	Carcasa inferioară
5	TSC1957	Suport H47
6	TSC1956	Carcasă superioară
7	0453-54	Balama
8	5002160	Buton excentric
9	SY0111	Piuliță
10	TSC1604	Protecție
13	E0142	Șurub
14	E0141	Volan
15	E0140	Maneta
16	SY0135	Întreprupător de limită
18	SY01322	Folie H47
19	SY01032	Tijă H47
20	SY0119	Maneta
21	TSC909	Suport de ghidare a lamei
22	E0114	Șurub
23	62200-2RS	Rulment
24	E0111	Piuliță
25	G025/27/H47	Kit de ghidare a lamei
25B	G025/27	Kit de ghidare a lamei
26	TSC1932	Suport
27	TSC317	Suport
28	SY0107	Șurub
29	SY0109	Piuliță
30	SY0110	Șaibă
31	TSC142A	Protecție lamă H47
32	TSC1071	Lamelă
33	TSC584	Suport
34	TSC583	Balama
35	SY01035	Șurub
36	SY01036	Piuliță
37	SY01037	Șurub
38	SY01038	Buton
39	SY01039	Piuliță
40	SY01040	Șaibă
41	252-420	împingător
42	SY0115	Șurub
43	D351011	Rulment
44	SY0112	Șaibă
45	SY0111	Piuliță
48	SY0139	Microîntreprupător
49	SY0138	Inel de fixare
50	TSC-D5-D8	Bolț
51	SY01051	Șurub
53	6200.2RS	Rulment D30-D10-9

9 - TABELE COMPONENTE

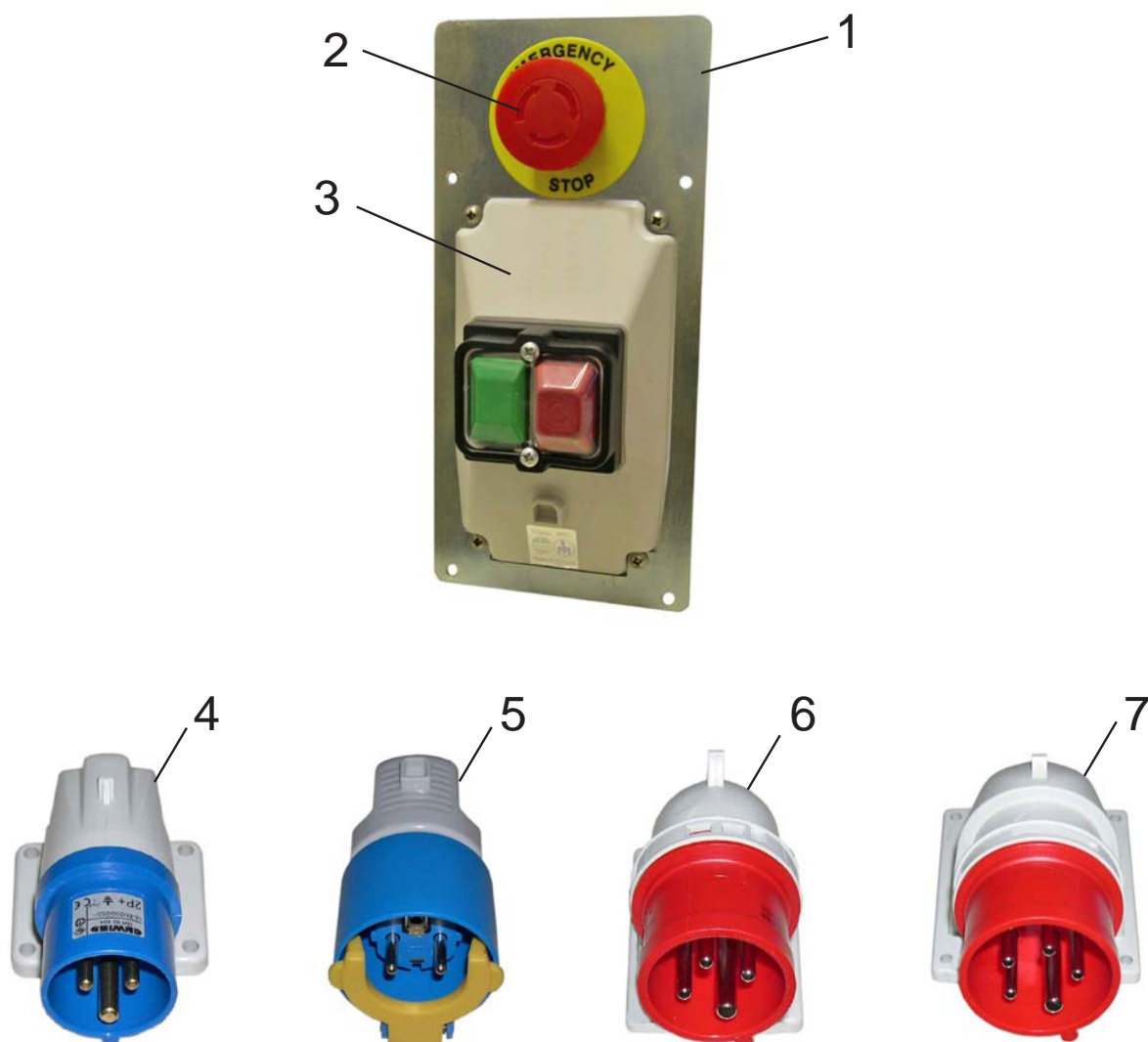
9.2 TRANSMISIA LAMELOR



Poz.	Cod	Descriere
1	SPH001	kit registru
2	SY022	Volant
3	SY023	Inel de fixare
4	SY024	bolț
5	SY025	bolț
6	SY026	Inel Seeger
7	SY027	Inel Seeger
8	SY028	Rulmenți
9	SY029	volant superior
10	SY0210	volant inferior
11	SY0211	șaiă
12	SY0212	șurub
13	SY0213.1	motor 230V
13	SY0213.2	motor 400V
14	SY0214	Cheie
15	SY0215	scripete
16	SY0216	curea A55 Dințată
18	TSC1742	întinzător de centură
19	TSC3289	suport de registru
20	RT0716AL4	Kit registru din aluminiu
25	7 SY0225	șaiă
26	SY0226	șurub
27	L47	șurub lama sv 4170 mm

9 - TABELE COMPONENTE

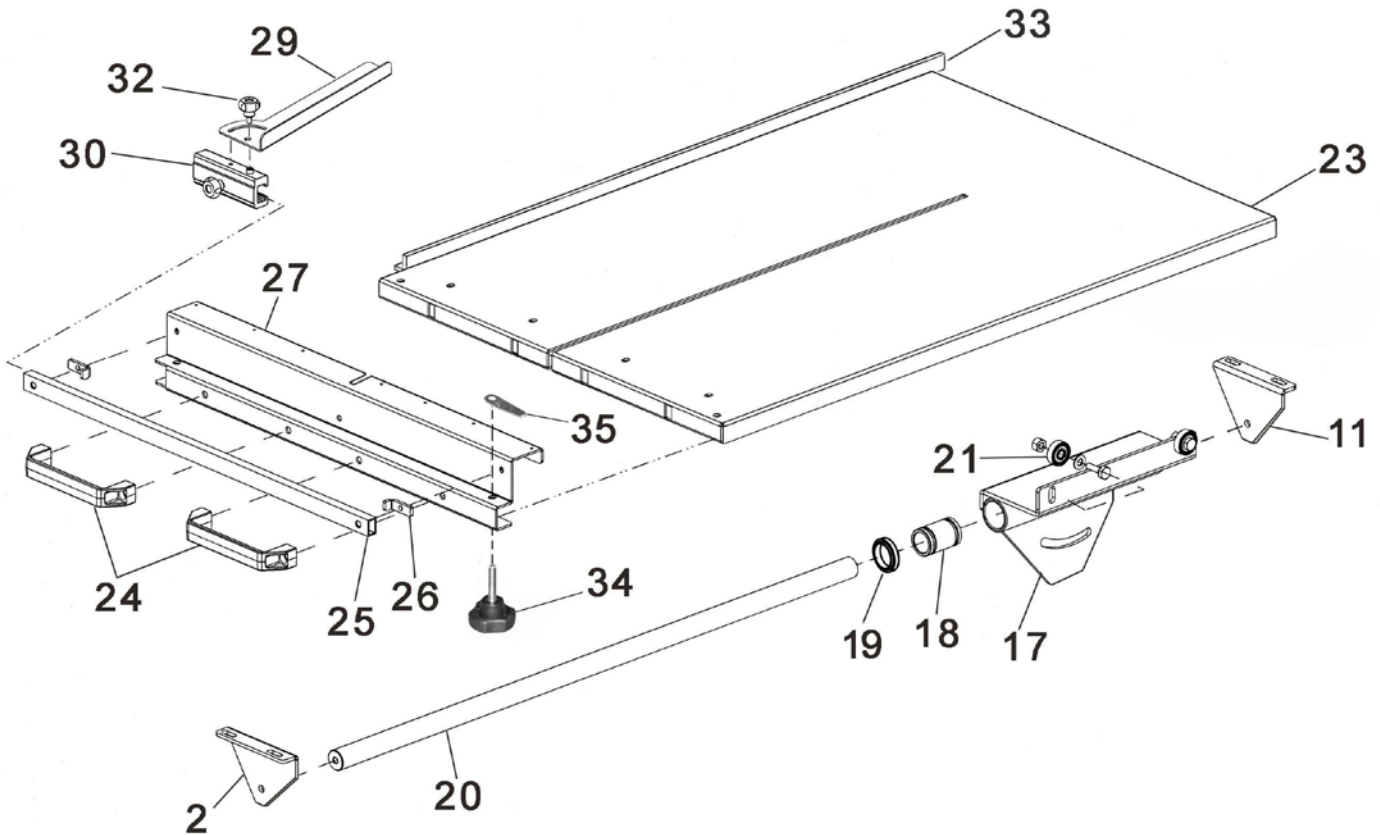
9.3 COMPONENTE ELECTRICE



Poz.	Cod	Descriere
1	TSC1595H	Placă
2	HY57B+NC	Buton OPRIRE DE URGENȚĂ
3	ITR-0230	Înterupător 230V
3	ITR-0400	Înterupător 400V
4	GW60404	Priza 230V CEE
5	00373315	Priză SCHUKO 230v
6	77814	priza CEE 400V - Invertor de fază
7	77815	Priză CEE 5 poli 400V - Invertor de fază

9 - TABELE COMPONENTE

9.4 UNITATE DE ACȚIONARE A MESEI



Pos.	Cod.	Descriere
2	CCE3002	Suport
11	CCE3011	Suport
17	CCE3017	Suport banc
18	SY0327	Rulment NMKH3050PP
19	DO162-NB91-GD	Simering d.30
20	SY0317	Tijă BAT30990
21	SY0319	Rulment 6300.2RS
23	SY031	Masă
24	Sph3024	Mânere
25	T2515710	Tub de ghidare
26	Sph3026	Suport
27	CCE3027	Suport de sprijin
29	SY039	Echipe absolută
30	Sph3030	Ghid
32	Sph3032	Buton
33	SY032	Unghi de ghidare
34	V160V	Buton M10x60
35	TSC2069	Levier

Ferăstrău cu bandă Mod. CCE.H47

10 - PITCOGRAME

10.1 POZIȚIONAREA PICTOGRAMELOR



Manual de operare,
întreținere și piese de
schimb

1

SICUREZZA PER L'USO
Sequenze per il taglio di GAS/CONCRETO

MESSA IN MOTO - FASE DI TAGLIO
Quando su un pezzo si sceglie un taglio intermedio la lama non si ferma di colpo. L'OPERATORE, QUINDI, TRAMITE IL PULSANTE DI ARRESTO DEVE PRIMA FERMARE LA LAMA E POI Togliere il pezzo.

AVVERTENZE PER IL TAGLIO INTERMEDIO
Quando su un pezzo si sceglie un taglio intermedio la lama non si ferma di colpo. L'OPERATORE, QUINDI, TRAMITE IL PULSANTE DI ARRESTO DEVE PRIMA FERMARE LA LAMA E POI Togliere il pezzo.

AVANZAMENTO TAVOLO
IMPORTANTE: ESEGUIRE SEMPRE I TAGLI CON MODERAZIONE (LASCIARE IL TEMPO ALLA LAMA DI LAVORARE).

AVVERTENZE PER IL TAGLIO DI BLOCCHI IN VERTICALE
Fare attenzione che il pezzo sia ben stabile e con una buona superficie di appoggio. Operare con un avanzamento molto moderato. Evitare di tagliare pezzi in verticale con poca superficie di appoggio. QUESTA OPERAZIONE VA ESEGUITA DA UN OPERATORE CON BUONA CAPACITÀ ED ESPERIENZA.

MOTORE
SMONTARE SUBITO IL MOTORE SE LA LAMA SI BLOCCA.

NON LAVARE LA MACCHINA CON ACQUA.
Per pulire la macchina usare un aspiratore o un mini compressore. Non ingrassare, USARE SOLO Olio lubrificato in bomboletta.

AVVERTENZE
Evitare assolutamente di mettere le mani nella zona di taglio quando la lama è in movimento. Se dovessero verificarsi guasti o difetti, non far funzionare la macchina finché ad essi non è stato posto rimedio.

2



5

IMPORTANTE
PER IL BUON FUNZIONAMENTO !
Usare un cavo di sezione 3x4 mm²

8



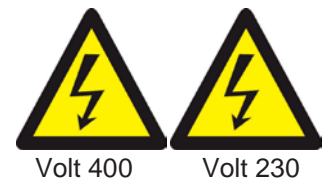
3

EURO T.S.C.
Euro T.S.C. s.r.l.
Via Argentea n° 31/33
25019 GORIZIO (Brescia)
ITALIA
Tel. 030-3080008
Fax. 030-308001889
www.eurots.com

CE
2006/42/CE

Description: _____
Mod. - Typ: _____
V: _____ A _____ Kw _____ Hz (50) Kp _____
Ton +(-10%) Blue +(-10%) Date: _____

4



6

ATTENZIONE: TUTTE LE OPERAZIONI DI REGOLAZIONE E DI MANUTENZIONE DEVONO ESSERE FATTE A MACCHINA SPESA E CON TENSIONE DISCONNETTA E PROTEGGERE I MANIPOLATORI E LE PROTEZIONI.
WARNING: ALL ADJUSTMENT AND MAINTENANCE PROCEDURES MUST BE DONE WITH THE MACHINE OFF AND THE ELECTRICAL POWER SAFELY CUT OFF. IT IS PROHIBITED TO REMOVE OR TAMPER WITH SAFETY DEVICES.

ATTENZIONE: TUTTE LE OPERAZIONI DI REGOLAZIONE E DI MANUTENZIONE DEVONO ESSERE FATTE A L'ARRESTO DELLA TENSIONE CORRENTE. IL SETTERE I MANIPOLATORI O LE MANIPOLAZIONI DEVONO ESSERE PROTETTI.
WARNING: ALL ADJUSTMENT AND MAINTENANCE PROCEDURES MUST BE DONE WITH THE MACHINE OFF AND THE ELECTRICAL POWER SAFELY CUT OFF. IT IS PROHIBITED TO REMOVE OR TAMPER WITH SAFETY DEVICES.

ALF. SALITA
DISCESA AB.

7

