

Pompa airless cu snec



Prodotto fabricat in Italia

Small S50 Airless



**Pompa cu snec de inalta presiune
pentru aplicare airless
*Nu necesita compresor**

Echipata cu o pompa „fara supape” (fara valve), **Small S50 Airless** este o pompa compacta, usoara si simplu de utilizat.

Panoul de control, simplu si intuitiv, este echipat cu inverterul exclusiv si complet nou „IMER A1”. Este capabil să monitorizeze continuu presiunea si sa compenseze automat atat uzura statorului, cat si orice diferente de fluiditate intre amestecuri, asigurand intotdeauna pulverizare omogena maxima.

Sistemul „Start & Stop”, care poate fi actionat direct de pe pistolul AG19 fara cabluri electrice suplimentare, permite oprirea completa a masinii la fiecare oprire si reluarea lucrului pur si simplu atunci cand tineti pistolul.

Afisajul care indica viteza si presiunea de functionare a pompei are, de asemenea, o functie de diagnostic, capabila sa functioneze imediat si sa semnalizeze orice anomalii in timpul utilizarii.

Intretinerea echipamentului se reduce doar la inlocuirea unitatilor Rotor-Stator si poate fi efectuata direct de catre utilizator.



Distribuitor local

Pompa airless cu snec



Prodotto fabricat in Italia

Small S50 Airless



Rezervor inox



Panou comanda cu afisaj digital

Roti robuste pentru o deplasare mai usoara

Echipare standard:

Pistol AG19

Kit duze

Kit curatare pistol si duze

Filtru alb si verde

20 m furtun airless 1/2"

Manometru

Rotor si stator 4N 13S 120 bar

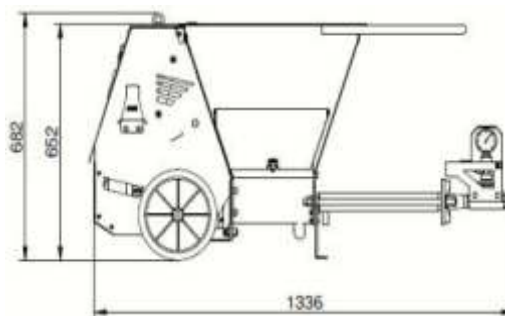
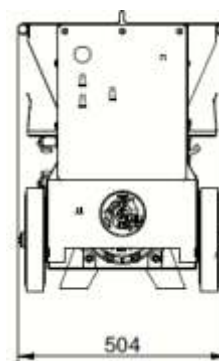
Comanda electrica cablu 15 m

Cablu electric 20 m

Trusa de scule integrata



Pistol AG19



Date tehnice Small S50 Airless	
Debit material	8,5 l/min
Presiune	0-120 bar
Putere instalata	2,2 kW
Voltaj	230 V
Amperaj	9,5 A
Inaltime incarcare	650 mm
Lungime max. pompare	30 m
Inaltime max. pompare	30 m
Capacitate bena	50 l
Nivel zgomot	74 dB
Greutate echipament	70 kg
Dimensiuni L x l x h (mm)	1.336 x 504 x 682

* Distanța de pompare și debitul de material au un caracter orientativ și neangajant, aceste două specificații tehnice fiind influențate de factori precum: vascozitatea și granulometria materialului utilizat, tipul de rotor / stator și uzura acestuia, temperatura mediului ambiant.

Distribuitor local