

Nacela remorcabila cu brat telescopic triplu articulata



Utilaj fabricat in Italia

XTrailer 14



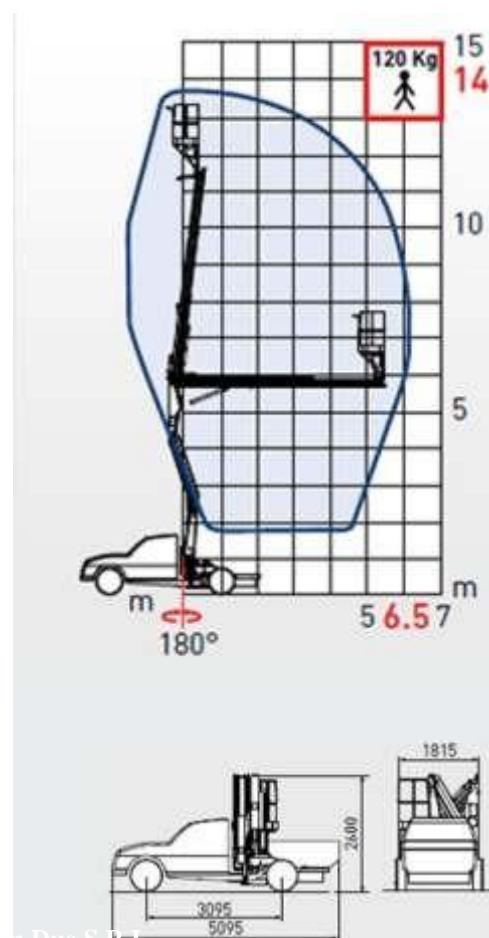
Recomandat pentru:

- Interventii rapide efectuate la inaltime
- Montaj si iluminat stradal
- Montaj si intretinere panouri fotovoltaice
- Toaletare arbori



Caracteristici:

- Montat pe o remorcă pentru a fi conectat cu ușurință la diferite mașini și vehicule
- Este cea mai compactă unitate
- 2 variante de motorizare: motor pe benzina sau motor electric
- Nu este nevoie de niciun dispozitiv de limitare pentru extinderea laterală
- Pantograf dublu pentru a obține o înălțime de suprareglare de 5 m
- Brat telescopic articulata
- Rotire turela la 360°
- Comenzi proporționale duble complet hidraulice pentru a permite o mare precizie în mișcări
- Priza electrica 230 V în coș
- Pornirea și oprirea motorului din coș
- Motor auxiliar opțional pentru a opera platforma fără a utiliza motorul camionului
- Opțional de un Mover pentru a poziționa platforma fără a utiliza un vehicul
- 4 stabilizatori hidraulici



Nacela tractabila	Xtrailer 14
Tip brat	Telescopic triplu articulata
Inaltime de lucru	14 m
Lungime laterala de lucru	6.5 m
Sarcina max.	200 kg
Rotire brat	360°
2 variante de motorizare independenta	electric sau benzina
Greutate utilaj	1450 kg
Dimensiuni cos nacela Lxlxh (mm)	1.000x700x1.100



www.italiastar.ro



Autostrada București - Pitești km. 13.2

Loc. Chiajna - Ilfov

Tel: 021.433.03.27

Fax: 021.433.03.26

info@italiastar.ro www.italiastar.ro

